

## معرفی پروژه طراحی و ساخت شتاب‌دهنده خطی الکترون پژوهشگاه دانش‌های بنیادی

محمد لامعی رشتی<sup>۱</sup>، فریدون عباسی دوانی<sup>۲</sup>، فرشاد قاسمی<sup>۲</sup>، حامد شاکر<sup>۱</sup> و ساسان احمدیان نمینی<sup>۲</sup>

۱. پژوهشکده ذرات و شتابگرها، پژوهشگاه دانش‌های بنیادی  
۲. گروه کاربرد پرتوها، دانشکده مهندسی هسته‌ای، دانشگاه شهید بهشتی

پست الکترونیکی: mlamehi@aeoi.org.ir

### چکیده

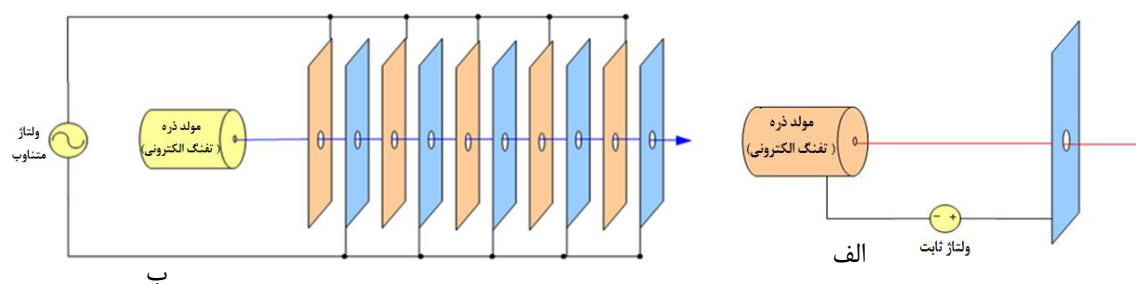
شتاب‌دهنده خطی الکترون از پرکاربردترین شتاب‌دهنده‌هاست. پروژه‌ای با هدف طراحی و ساخت این شتاب‌دهنده پرکاربرد در پژوهشگاه دانش‌های بنیادی (IPM) در حال انجام است. این پروژه به گونه‌ای تعریف شده است که تا حد ممکن قسمت‌های مختلف این شتاب‌دهنده در ایران ساخته شود. در این مقاله پس از توضیح مختصر اجزای یک شتاب‌دهنده خطی الکترون؛ شامل تفنگ الکترون، تیوب اصلی شتاب‌دهنده، منبع توان رادیوفرکانسی (RF)، سیستم خلاء، قطعات موجبری جهت انتقال توان RF به قسمت شتابگر و سیستم خنک کننده، مشخصات هر کدام از این قسمت‌ها در پروژه مورد نظر آورده شده است. انرژی بیشینه ۱۵ مگا الکترون‌ولت با توان پالس ۲/۵ مگاوات RF در یک ساختار موج رونده که در فرکانس ۲۹۹۸ مگا هرتز در مد  $\frac{\pi}{4}$  عمل می‌کند، از مهم‌ترین مشخصات این شتاب‌دهنده است.

واژه‌های کلیدی: شتاب‌دهنده خطی الکترون، لامپ کلاسترون، مدولاتور، خوشه‌ساز، کاواک

### ۱. مقدمه

سینکروترون و بتاترون آورده شده است که در آن‌ها ذرات در حین شتاب گرفتن مسیرهای غیرخطی را طی می‌کنند [۱]. اصول عملکرد شتاب‌دهنده خطی، مشتمل بر اعمال یک اختلاف پتانسیل میان دو پایانه بوده، که شمایی ساده از آن در شکل (۱-الف) نمایش داده شده است. اختلاف پتانسیل اعمال شده سبب ایجاد یک میدان الکتریکی خواهد شد که این امر منجر به شتاب گرفتن ذرات به سمت صفحه مقابل می‌شود. افزایش انرژی جنبشی ذرات در طول این مسیر با رابطه ساده  $W=qV$

یک شتاب‌دهنده خطی، وسیله‌ای برای شتاب دادن به الکترون‌ها یا سایر ذرات باردار و افزایش انرژی آن‌ها در یک مسیر مستقیم می‌باشد که با عنوان Linac شناخته می‌شود. کلمه Linac مخفف عبارت Linear accelerator می‌باشد. یعنی در این نوع از شتاب‌دهنده‌ها، ذرات باردار در مسیر مستقیم در اثر میدان الکتریکی حاصل از امواج الکترومغناطیسی شتاب می‌گیرند. کلمه خطی در این نوع، در مقابل انواع دیگر شتاب‌دهنده‌ها نظیر سیکلوترون،



شکل ۱. شمایی ساده از شتاب‌دهنده خطی.

تولید می‌کند که امکان دستیابی به اختلاف پتانسیل مطرح شده را فراهم خواهد کرد. بنابراین در شتاب‌دهنده‌های خطی الکترون از یک موج RF توان بالا با فرکانسی در باندهای فرکانسی S، C و X استفاده می‌شود [۲]. به طور کلی استفاده از کلمه شتاب‌دهنده خطی الکترون برای شتاب‌دهنده‌های رادیوفرکانسی رایج شده است.

طراحی و ساخت اولین شتاب‌دهنده خطی به سال ۱۹۲۴ باز می‌گردد. در دهه ۱۹۳۵ تا ۱۹۴۵ بنیان‌های نظری و کاربردهای عملی قطعات و سیستم‌های میکروویو، شامل؛ ابداع کاواک‌های میکروویو و لامپ‌های کلاسترون<sup>۱</sup> و مگنترون<sup>۲</sup>، به عنوان منبع توان RF، پیشرفت گسترده‌ای داشت [۱]. در سال‌های ۱۹۴۵ تا ۱۹۵۸ شتاب‌دهنده‌های خطی زیادی در آزمایشگاه‌های فیزیک کشورهای مختلف ساخته شد و توانایی ساخت منبع امواج رادیویی (لامپ کلاسترون) تا توان چند مگاوات حاصل شد. از آن زمان تا کنون پیشرفت‌های زیادی در ساخت قطعات مختلف مورد استفاده در شتاب‌دهنده‌های خطی، به وجود آمده است. یکی از مراکز مهم که در این زمینه فعالیت چشمگیری داشته است، مرکز شتاب‌دهنده خطی الکترون استنفورد (SLAC)<sup>۳</sup> است که در حال حاضر علاوه بر ساخت و فعالیت وسیع بر روی انواع شتاب‌دهنده‌های خطی در گستره‌های انرژی پایین (در حد مگا الکترون‌ولت) بزرگترین شتاب‌دهنده خطی الکترون در حال کار با انرژی ۵۲ گیگا الکترون‌ولت را نیز در اختیار دارد [۳].

امروزه شتاب‌دهنده خطی الکترون کاربرد فراوانی در مقاصد

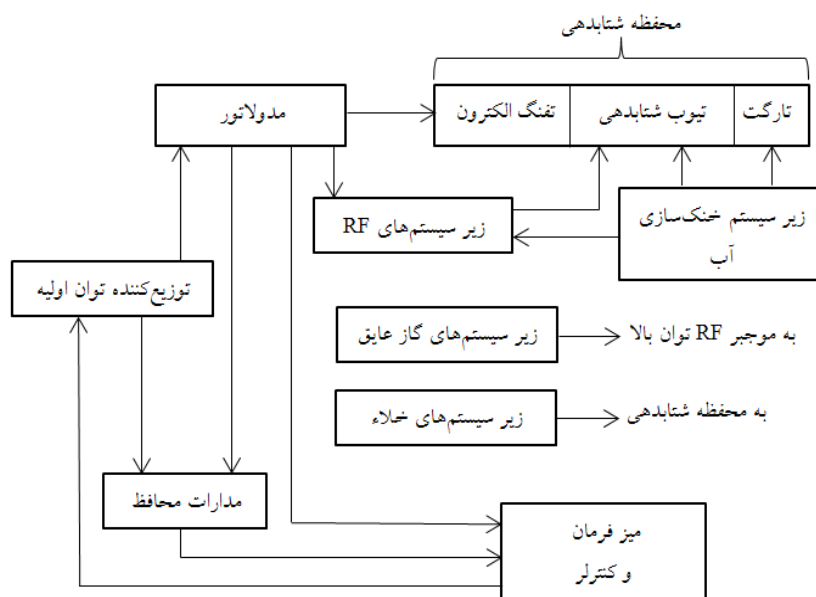
به دست می‌آید. که در آن  $q$  بارالکتریکی ذره و  $V$  مقدار اختلاف پتانسیل اعمالی است. در چنین حالتی انرژی نهایی ذره به مقدار ولتاژ اعمالی بستگی دارد. شتاب‌دهنده‌های خطی که بر اساس اعمال ولتاژ ثابت عمل می‌کنند، شتاب‌دهنده‌های الکترواستاتیک نامیده می‌شوند. محدودیت‌های تکنولوژیکی از قبیل تخلیه الکتریکی برای ولتاژهای بیشتر از ۱ مگاولت، سبب محدود شدن حداکثر مقدار انرژی ذره در این شتاب‌دهنده‌ها در محدوده چند مگا الکترون‌ولت خواهد شد. راه حل مناسب جهت رسیدن به سطوح انرژی بالاتر استفاده از چندین صفحه متوالی و اعمال اختلاف پتانسیلی متناوب به صفحات است که شمایی از آن در شکل (۱-ب) نمایش داده شده است. اعمال ولتاژ متناوب به صفحه‌ها به صورت همفاز با حرکت ذرات، سبب خواهد شد تا ذرات یک میدان الکتریکی تک جهت را در مسیر حرکت خود ببینند. بنابراین انرژی جنبشی افزایش یافته در طول مسیر حرکت ذره از عبارت  $w_e = \int_{s_1}^{s_2} qE ds$  به دست خواهد آمد که  $s$  مسیر حرکت ذره است

با افزودن تعداد صفحات متوالی می‌توان انرژی ذره را افزایش داد. مشکل اساسی در این حالت، بزرگ بودن ابعاد شتاب‌دهنده برای رسیدن به انرژی‌های بالاست. برای رفع این مشکل باید فاصله صفحات کاهش یابد که این امر مستلزم افزایش فرکانس ولتاژ متناوب اعمالی به صفحات خواهد بود. برای این کار از ارتباط میان موج RF و میدان الکتریکی استفاده می‌شود. یعنی در صورتی که یک موج RF با فرکانس متناسب با فاصله میان صفحات متوالی و نیز فاز مناسب، به تیوب شتاب‌دهنده اعمال گردد، میان صفحات میدان الکتریکی‌ایی

۱. Klystron

۲. Magnetron

۳. Stanford Linear Accelerator Center



شکل ۲. اجزای شتاب‌دهنده خطی الکترون و ارتباط میان آن‌ها.

صنعتی، پزشکی و تحقیقاتی دارند، که در این میان می‌توان به رادیوگرافی صنعتی، درمان سرطان، تولید رادیو داروها، سترون‌سازی تجهیزات پزشکی و فیزیک کاربردی و ... اشاره کرد [۴]. اما یکی از کاربردهای مهم شتاب‌دهنده‌های خطی ذرات (به خصوص شتاب‌دهنده خطی الکترون) به عنوان تزریق کننده یون (الکترون) برای سینکروترون‌هاست. بسیاری از سینکروترون‌های الکترون برای تولید باریکه‌های ثانویه تابش سینکروترون ساخته شده‌اند و شتاب دادن اولیه الکترون برای این شتاب‌دهنده‌ها را عموماً شتاب‌دهنده‌های خطی الکترون بر عهده دارند. در ایران نیز پروژه‌ای ملی برای ساخت چشمه نور سینکروترونی در پژوهشگاه دانش‌های بنیادی شروع شده است [۵]. پیش از آغاز این طرح، این پژوهشگاه، پروژه‌ای با هدف طراحی و ساخت شتاب‌دهنده خطی الکترون، را در دستور کار دارد که مراکز مختلف در انجام آن کمک می‌کنند. این پروژه به گونه‌ای تعریف شده است که تا حد ممکن قسمت‌های مختلف این شتاب‌دهنده در ایران ساخته شود. هدف از این مقاله معرفی این پروژه است.

### ۳. مشخصات اجزای مختلف پروژه شتاب‌دهنده

#### خطی الکترون پژوهشگاه دانش‌های بنیادی

##### ۱.۳. محفظه شتاب‌دهی:

بر اساس شکل ۲ محفظه شتاب‌دهی از سه قسمت تفنگ الکترون، تیوب شتاب‌دهی و هدف تشکیل شده است. در یک شتاب‌دهنده الکترون از هدف که در انتهای محفظه شتاب‌دهی قرار می‌گیرد، برای تولید اشعه ایکس استفاده می‌شود. پروژه

صنعتی، پزشکی و تحقیقاتی دارند، که در این میان می‌توان به رادیوگرافی صنعتی، درمان سرطان، تولید رادیو داروها، سترون‌سازی تجهیزات پزشکی و فیزیک کاربردی و ... اشاره کرد [۴]. اما یکی از کاربردهای مهم شتاب‌دهنده‌های خطی ذرات (به خصوص شتاب‌دهنده خطی الکترون) به عنوان تزریق کننده یون (الکترون) برای سینکروترون‌هاست. بسیاری از سینکروترون‌های الکترون برای تولید باریکه‌های ثانویه تابش سینکروترون ساخته شده‌اند و شتاب دادن اولیه الکترون برای این شتاب‌دهنده‌ها را عموماً شتاب‌دهنده‌های خطی الکترون بر عهده دارند. در ایران نیز پروژه‌ای ملی برای ساخت چشمه نور سینکروترونی در پژوهشگاه دانش‌های بنیادی شروع شده است [۵]. پیش از آغاز این طرح، این پژوهشگاه، پروژه‌ای با هدف طراحی و ساخت شتاب‌دهنده خطی الکترون، را در دستور کار دارد که مراکز مختلف در انجام آن کمک می‌کنند. این پروژه به گونه‌ای تعریف شده است که تا حد ممکن قسمت‌های مختلف این شتاب‌دهنده در ایران ساخته شود. هدف از این مقاله معرفی این پروژه است.

### ۲. اجزای شتاب‌دهنده خطی الکترون

اجزای یک شتاب‌دهنده خطی الکترون شامل تفنگ الکترون،



شکل ۳. کاتد، محفظه آند و سیستم‌های الکترونیکی تفنگ الکترونی مورد نظر.

تغذیه فیلامان (که می‌تواند AC و یا DC باشد)، ۲- منبع تغذیه گرید (منبع پالسی و یا AC) با فرکانس مناسب، ۳- منبع تغذیه ولتاژ بالا و ۴- ترانس‌های ایزوله (جهت ایزولاسیون منابع تغذیه ولتاژ پایین و ولتاژ بالا در محل اتصال آن‌ها به کانکتور) تشکیل شده است. از آنجا که ساخت کاتدهای ترمیونی نیازمند تجهیزات پیشرفته با تکنولوژی مناسب آن است، برای شتاب‌دهنده مورد نظر این پروژه، یک کاتد مناسب ساخت شرکت IBA تهیه شده است. این کاتد قابلیت جریان ماکزیمم ۱۰ میلی‌آمپر را دارد. سایر قسمت‌های تفنگ مورد نظر برای این پروژه نیز طراحی و ساخته شده‌اند. شکل ۳ تمام اجزای تفنگ الکترونی مورد نظر را نشان می‌دهد.

در محفظه شتاب، پس از تفنگ الکترونی تیوب شتاب‌دهی قرار دارد. طراحی تیوب شتاب‌دهنده و به دست آوردن ساختار و ابعاد آن، نیازمند مفروضات اولیه‌ای است. این مفروضات شامل انتخاب فرکانس کاری کاواک شتاب‌دهنده، ساختار کاواک، نوع تیوب از نظر موج ساکن یا موج متحرک، مد نوسانی کاواک و جنس کاواک می‌باشد. از میان دو نوع تیوب شتاب‌دهی موج رونده و موج ایستا، در شتاب‌دهنده مورد نظر از نوع موج رونده استفاده شده است. امپدانس شانت مناسب، ساخت آسان کاواک‌ها و سادگی در افزایش طول ساختار از مهم‌ترین دلایل انتخاب این نوع بوده است [۶].

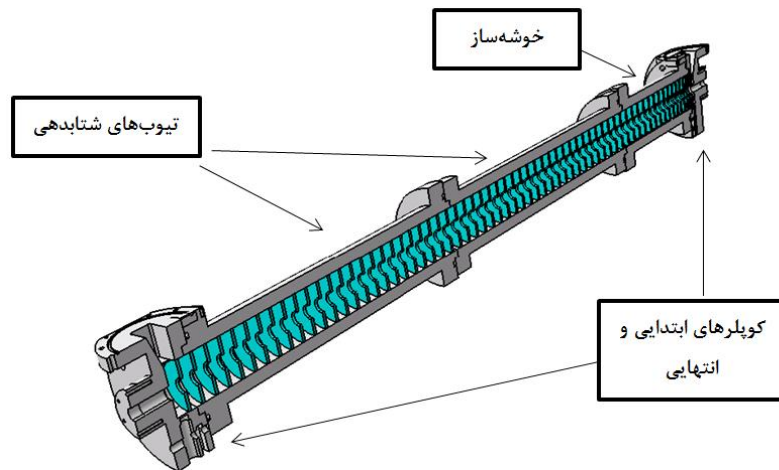
طراحی اجزای شتاب‌دهنده خطی الکترون با انتخاب فرکانس کاری و توان RF در دسترس آغاز می‌گردد. برای رسیدن به بهره انرژی مشخص برای الکترون‌ها، بین توان RF

مورد نظر، این هدف را دنبال نکرده و بگونه‌ای طراحی شده است که خروجی تیوب شتاب‌دهی آن برای اندازه‌گیری مشخصات باریکه باز باشد.

تفنگ الکترونی که در این پروژه استفاده می‌شود، از نوع ترمیونی مجهز به پنجره مشبک است. پنجره مشبک که در واقع یک سطح فلزی توری مانند<sup>۱</sup> است، در مقابل عبور الکترون شفاف عمل می‌کند. با اعمال ولتاژ مناسب به آن، امکان داشتن الکترون به صورت پالسی و یا متناوب فراهم می‌شود. در این حالت با اعمال ولتاژ منفی کافی، به پنجره مشبک که در فاصله کمی از سطح کاتد قرار دارد، الکترون‌های گسیل شده از سطح کاتد، بر روی سطح آن نگه داشته می‌شوند. در نتیجه جریانی از الکترون نخواهیم داشت. چنانچه ولتاژ اعمالی به پنجره مشبک صفر باشد، اثر کمی بر روی عبور الکترون‌ها خواهد داشت [۶].

طراحی مجموعه تفنگ الکترونی در این پروژه به گونه‌ای است که مجموعه کاتد و پنجره مشبک در ولتاژ منفی ۴۵ کیلوولت و آند مجموعه در ولتاژ صفر قرار دارد. میدان ناشی از چنین پتانسیلی باعث فرار الکترون‌های ساطع شده از کاتد به سمت آند می‌شود. مجموعه کاتد، پنجره مشبک و اتصالات ولتاژ بالای آن‌ها که در یک نگهدارنده سرامیکی سوار شده‌اند، روبه‌روی آند قرار می‌گیرند. اتصالات ولتاژ بالا توسط کابل‌های مناسب به پشت کانکتور کاتد و پنجره مشبک وصل می‌شوند. مجموعه الکترونیک تفنگ الکترونی از قسمت‌های: ۱- منبع

۱. Grid design



شکل ۴. کل مجموعه تیوب شتاب‌دهنده مورد نظر (طول کل ساختار ۱۷۰ سانتی‌متر است).

برای به دست آوردن طیف انرژی مناسب در باریکه شتاب‌دهنده است. بدون خوشه‌سازی، قبل از ورود به تیوب اصلی شتاب‌دهنده، توزیع گسترده‌ای از لحاظ فازی بر روی موج RF برای الکترون‌ها به وجود می‌آید [۸]. برای این پروژه یک خوشه‌ساز بارگذاری شده با صفحه مشابه ساختار تیوب شتاب‌دهی لحاظ شده است. برای تزریق موج RF تولیدی از کلاسترون به خوشه‌ساز و نیز از موجبر اصلی شتاب‌دهنده به بار نهایی، از دو کوپلر<sup>۳</sup> مناسب استفاده می‌شود. کوپلرها به گونه‌ای طراحی می‌شوند که کمترین موج برگشتی را داشته باشیم. ورودی موج به کوپلر از موجبر با مقطع مستطیلی تشکیل شده است. کوپلر، موج را از چنین موجبری گرفته و به خوشه‌ساز (و یا تیوب اصلی شتاب‌دهنده) که مقطع دایروی دارد، تزریق می‌کند. از این رو به آن مُدگردان نیز گفته می‌شود. زیرا موج مقطع مستطیلی در مد TE بوده در حالی که در داخل خوشه‌ساز و موجبر اصلی شتاب‌دهنده، مد TM وجود دارد.

طول خوشه‌ساز طراحی شده برای این شتاب‌دهنده ۳۰ سانتی‌متر است که از ۱۵ کاواک تشکیل شده است. در طراحی آن دستیابی به ضریب خوشه‌سازی ۱۶ هدف بوده است. منظور از ضریب خوشه‌سازی نسبت گستره فازی الکترون‌های ورودی به خوشه‌ساز به گستره فازی الکترون‌های خروجی از آن است. هرچه این ضریب بزرگتر باشد، در انتهای خوشه‌ساز، الکترون‌ها

موجود و اندازه تیوب شتاب‌دهنده همواره یک رابطه عکس وجود دارد. این تناسب در رابطه (۱) دیده می‌شود [۷].

$$eV \propto eEL = e(Z_s PL)^{\frac{1}{2}} \quad (1)$$

که در آن بهره انرژی الکترون‌ها و امیدانس شانت در واحد طول، توان RF تزریقی و طول تیوب شتاب‌دهنده است. مشاهده می‌شود که با فرض رسیدن به بهره انرژی مشخص، هر چه توان فرودی بیشتر باشد به طول کمتری نیاز است [۷].

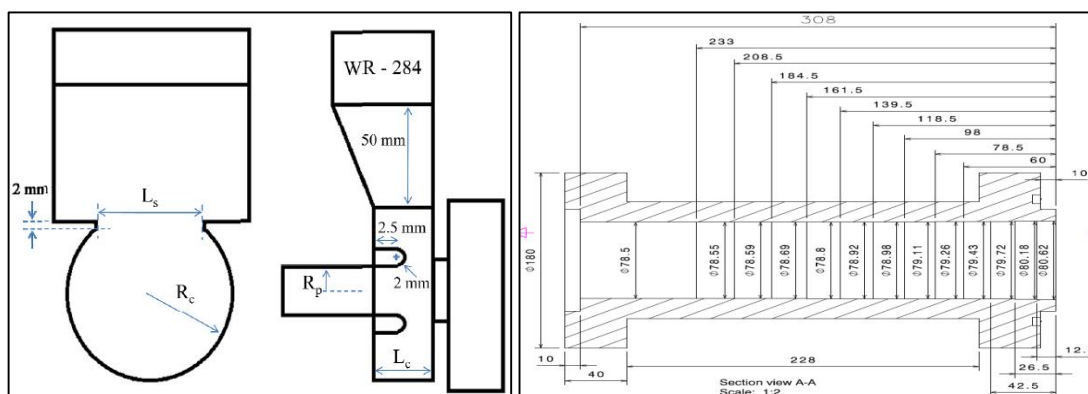
یکی از روابط طراحی طول تیوب شتاب‌دهنده استفاده از قضیه قیمت<sup>۱</sup> اسلاتر<sup>۲</sup> است. بنا بر این قضیه، طول تیوب شتاب‌دهنده و توان فرودی متناسب با امکانات موجود به گونه‌ای انتخاب می‌شود که قیمت نهایی حداقل گردد [۷]. در مواردی که توان فرودی مشخص و ثابت است، برای رسیدن به انرژی مورد نظر، ناگزیر به تغییر مناسب طول هستیم. از آنجا که سعی شده است تا در این پروژه تمامی بخش‌ها در ایران ساخته شود، انتخاب فرکانس و توان RF بر اساس نوع کلاسترونی است که در ایران ساخته می‌شود.

تیوب شتاب‌دهی پروژه مورد نظر از سه قسمت؛ تیوب اصلی شتاب‌دهی، خوشه‌ساز و کوپلرها تشکیل شده است. شکل ۴ کل مجموعه تیوب شتاب‌دهنده مورد نظر را نشان می‌دهد. دلیل اصلی خوشه‌کردن الکترون‌ها، فراهم کردن شرایطی

۱. Cost theorem

۲. Slater

۳. Coupler



شکل ۵. ( سمت راست) خوشه‌ساز (ابعاد به میلی‌متر) و (سمت چپ) کوپلر ورودی طراحی شده برای شتاب‌دهنده مورد نظر.

۲٫۵ مگاوات ۱۵ مگا الکترون- ولت خواهد بود. شکل ۵ خوشه‌ساز و کوپلر ورودی طراحی شده برای شتاب‌دهنده مورد نظر را نشان می‌دهد [۱۰].

یکی از عمده‌زیر مجموعه‌های شتاب‌دهنده خطی است که از قسمت‌های مختلفی تشکیل شده است. از آنجا که تولید امواج الکترومغناطیسی نیازمند توان RF بسیار بالا (در حد چند مگاوات) می‌باشد، این توان معمولاً به صورت پالس‌های با پهنای کم (در حد چند میکروثانیه) تولید و به وسیله تقویت‌کننده‌های لامپی مایکروویو توان بالا (مثل کلاستران) تقویت می‌شوند. هر لامپ مایکروویو برای این کار، به پالس‌های با ولتاژ و جریان بالا نیاز دارد که به وسیله مدولاتور تولید می‌شود [۶].

قسمت‌های اصلی بخش مولد RF، مدولاتور و کلاستران هستند. مدولاتور توان خط AC را به توان پالس ولتاژ بالا تبدیل می‌کند و قطعات اصلی آن یک منبع تغذیه ولتاژ بالا، یک واحد پالس ولتاژ بالا و یک ترانسفورماتور پالسی می‌باشند. کلاستران، توان RF پالسی تولیدی را از تقویت RF اعمالی به ورودی خود، تولید می‌کند. موج RF تولیدی توسط سیستم موجبری به کاواک‌ها منتقل می‌شود [۶].

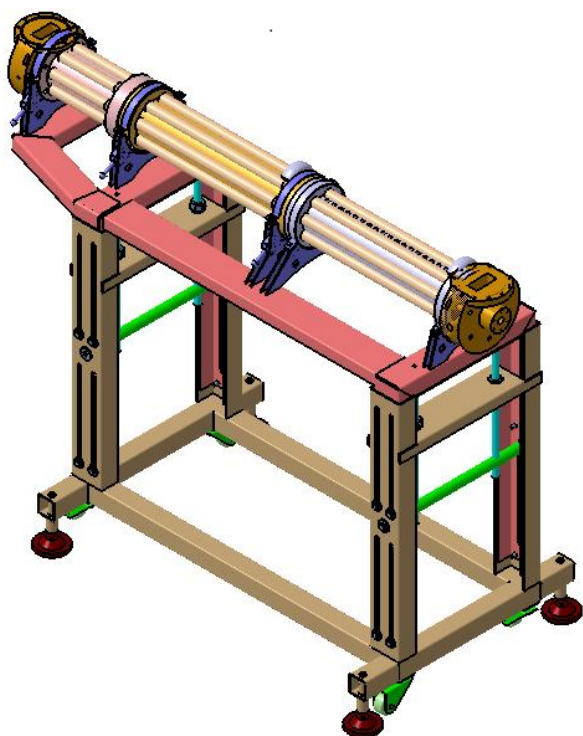
از میان انواع لامپ‌های تولیدی در مجموعه صنایع الکترونیک شیراز در ایران، توان بالای در دسترس به همراه پهنای باند بزرگ لامپ توایسترون، باعث شد تا این لامپ تولیدی در مجموعه فوق‌الذکر انتخاب مناسب در پروژه ساخت شتاب‌دهنده خطی الکترون پژوهشگاه دانش‌های بنیادی باشد.



شکل ۶. لامپ توایسترون تهیه شده برای پروژه شتاب‌دهنده خطی IPM

بر فاز یکسان‌تری از موج سوار می‌شوند. انرژی خروجی الکترون‌ها در انتهای خوشه‌ساز ۲ مگا الکترون- ولت خواهد بود [۹].

تیوب اصلی شتاب‌دهی این پروژه از دو قسمت ۶۰ سانتی‌متری تشکیل شده است. هر قسمت از ۲۴ کاواک تشکیل شده است. کاواک‌های خوشه‌ساز و تیوب‌های شتاب‌دهی برای تشدید در مد  $\pi/2$  طراحی شده‌اند. همان‌طور که اشاره شد، برای رسیدن به انرژی مشخص، طول ساختار شتاب‌دهی با توان RF ورودی نسبت عکس دارد [۶]. انرژی خروجی الکترون در انتهای تیوب شتاب‌دهی این پروژه با تامین قله توان RF بالای



شکل ۸. ساختار نهایی شتاب‌دهنده مورد نظر و لوله‌های خنک‌سازی در نظر گرفته شده برای آن.

پمپ دوم در انتهای ساختار قرار می‌گیرد. بین تفنگ الکترونی و تیوب شتاب‌دهی نیز یک دریچه خودکار خلاء به کار می‌رود.

با احتساب استفاده از توان قله ۲ مگاوات (به عنوان حداکثر توان لامپ تهیه شده)، نرخ تکرار ۱۰۰ هرتز و عرض پالس ۱۰ میکروثانیه، توان متوسط RF ورودی به محفظه شتاب‌دهی برابر ۲ کیلووات خواهد بود. در این صورت با لحاظ انرژی ۱۰ مگا الکترون ولت و جریان ۱۰ میلی آمپر برای باریکه خروجی، توان متوسط باریکه ۱۰۰ وات می‌شود. پس مابقی توان در دیواره‌های تیوب شتاب‌دهی و بار میراکننده قرار گرفته در انتهای ساختار تلف خواهد شد. برای اطمینان به گونه‌ای عمل شده است که کل توان باقی‌مانده در دیواره‌ها تلف می‌شود و متناسب با آن سیستم خنک‌سازی مناسب با جریان آب عبوری از ۶ ردیف لوله‌های مسی متصل به تیوب، استفاده شده است. شکل ۸ شمایی از ساختار نهایی شتاب‌دهنده مورد نظر و لوله‌های خنک‌سازی در نظر گرفته شده برای آن را پس از ساخت نشان می‌دهد.



شکل ۷. اجزای مختلف مدولاتور پروژه شتاب‌دهنده خطی IPM.

شکل ۶ تصویری از لامپ توایسترون مدل K۳۷ تهیه شده را نشان می‌دهد. این لامپ قادر است تا با توان ورودی RF در حد ۲ کیلو وات، توان خروجی نامی حداکثر ۲٫۵ مگاوات را ارائه دهد. برای این منظور نیاز به پالس ولتاژ با دامنه حدود ۱۲۰ کیلو ولت و جریان ۷۰ آمپر می‌باشد که مدولاتور آن را تامین خواهد کرد. عرض پالس حداکثری ۱۰ میکرو ثانیه با نرخ تکرار ۲۵۰ هرتز از دیگر مشخصات این لامپ است.

ایده اساسی در تولید پالس توان بالا عبارت است از ذخیره انرژی توسط یک منبع انرژی با توان پایین در یک ذخیره‌کننده انرژی الکتریکی و سپس آزادسازی بسیار سریع این انرژی در یک بازه زمانی کوتاه به صورت پالس. اجزای اساسی مدولاتور ساخته شده برای شتاب‌دهنده مورد نظر عبارتند از منبع شارژ، المان ذخیره‌کننده انرژی، امپدانس شارژ، سوئیچ و افزایشنده سطح ولتاژ. شکل ۷ اجزای مختلف مدولاتور مورد نظر را نشان می‌دهد. در این شکل موج‌های انتقال RF و کوپلرهای اندازه‌گیری توان و بار میراکننده موج و نیز لامپ توایسترون قابل مشاهده‌اند.

### ۲.۳. خنک‌سازی و خلاء

خلاء مورد نظر برای شتاب‌دهنده طراحی شده، در محدوده  $10^{-6}$  میلی‌بار است که برای تأمین آن از دو پمپ خلاء توربو مولکولار استفاده می‌شود. پمپ اول به تفنگ الکترونی و

جدول ۱. مشخصات پروژه شتاب‌دهنده خطی پژوهشگاه دانش‌های بنیادی.

پارامتر	مقدار	واحد
انرژی خروجی تفنگ الکترونی	۴۵	کیلو الکترون ولت
بیشینه جریان خروجی تفنگ الکترونی	۱۰	میلی آمپر
فرکانس کاری	۲۹۹۸	مگا هرتز
مد عملکرد	$\pi/۲$	-
بیشینه توان RF	۲٫۵	مگاوات
بیشینه نرخ تکرار	۲۵۰	هرتز
بیشینه عرض پالس	۱۰	میکروثانیه
انرژی خروجی خوشه‌ساز	۲	مگا الکترون ولت
ضریب خوشه‌سازی خوشه‌ساز	۱۶	-
طول خوشه‌ساز	۳۰	سانتی متر
تعداد کاواک خوشه‌ساز	۱۵	-
انرژی خروجی تیوب شتاب‌دهی	۱۵	مگا الکترون ولت
طول تیوب‌های شتاب‌دهی	۱۲۰	سانتی متر
تعداد کاواک‌های تیوب‌های شتاب‌دهی	۴۸	-
ضریب کیفیت ساختار	۱۰۰۰۰	-
حداکثر دامنه ولتاژ پالس مدولاتور	۱۱۰	کیلوولت
حداکثر جریان پالس مدولاتور	۷۰	آمپر
نوسانات فرکانس پایین (کمتر از یک کیلوهرتز)	کمتر از ۱٪	-----
در قسمت مسطح پالس مدولاتور		
نوسانات فرکانس بالا (بیشتر از یک کیلوهرتز)	کمتر از ۰٫۰۲٪	-----
در قسمت مسطح پالس مدولاتور		

#### ۴. نتیجه‌گیری

در این پژوهشگاه در این زمینه پیشرو بوده است. پروژه طراحی و ساخت شتاب‌دهنده خطی الکترون در این پژوهشگاه، به نحوی تعریف شده است که تمامی اجزای آن تا حد ممکن در ایران ساخته شود. برای جمع‌بندی این مقاله، خلاصه مشخصات شتاب‌دهنده مذکور در انتهای این بخش در جدول ۱ گزارش شده است.

شتاب‌دهنده خطی الکترون در میان انواع مختلف شتاب‌دهنده‌ها پر کاربردترین نوع است که بیشترین آمار شتاب‌دهنده‌ها در دنیا را به خود اختصاص داده است. در ایران پژوهشگاه دانش‌های بنیادی تلاش‌های گسترده‌ای در مطالعه، طراحی و ساخت انواع شتاب‌دهنده‌ها دارد. به نحوی که پژوهشکده ذرات و شتابگرها

#### مراجع

- Stanford University School of Medicine, Medical Electron Accelerators, McGRAW hill, New York (1993).
1. M Pierre Lapostolle and L Albert Septier, "Linear Accelerators, North-holland Publishing Company – Amsterdam (1970).
2. C J Karzmark, Department of Radiation Oncology,
3. M Chodorow, E L Ginzton, W Hansen, L Kyhl, B



الکترون" پایان‌نامه کارشناسی ارشد، دانشگاه شهید بهشتی، دانشکده مهندسی هسته‌ای (۱۳۸۷).

۸. فرشاد قاسمی، فریدون عباسی دوانی، محمد لامعی رشتی و حامد شاکر، مجله پژوهش فیزیک ایران ۱۲، ۴ (۱۳۹۱).

9. F Ghasemi, F Abbasi Davani, M Lamehi Rashti, S H Shaker, and S Ahmadiannamini, "Construction of Disk-loaded Buncher for S-Band Low Energy TW Electron Linac", Proceedings of IPAC, USA (2012).
10. S H Shaker and F Ghasemi, "Design of a Pi/2 Mode S-Band Low Energy TW Electron Linear Accelerator", MOPC009, Proceedings of IPAC San Sebastian, Spain (2011).

Neal and W K H Panofsk, Stanford High-Energy Linear Electron Accelerator, "The Review of Scientific Instrument", **26**, 2 (1955).

4. W Aldemar Scharf, "Particle Accelerators and Their Uses", Harwood Academic Publishing, London (1986).

5. Iranian Light Source Conceptual Design, <http://ilsf.ipm.ac.ir>

۶. فرشاد قاسمی، "طراحی و شبیه‌سازی خوشه‌ساز شتاب‌دهنده

خطی الکترون"، پایان‌نامه کارشناسی ارشد، دانشگاه شهید بهشتی، دانشکده مهندسی هسته‌ای (۱۳۸۹).

۷. سیامک ناظمی، "طراحی و ساخت کاواک شتاب‌دهنده خطی