

بررسی روشی جدید در تزویج توان موج رادیویی به کاواک شتاب دهنده‌های ذرات باردار

علی محمد پورصالح^۱، ایرج جباری^۱ و حسین خلفی^۲

۱. گروه مهندسی هسته‌ای، دانشکده علوم و فناوری‌های نوین، دانشگاه اصفهان، اصفهان

۲. سازمان انرژی اتمی ایران، پژوهشگاه علوم و فنون هسته‌ای، مجتمع پژوهشی ایران مرکزی، یزد

چکیده

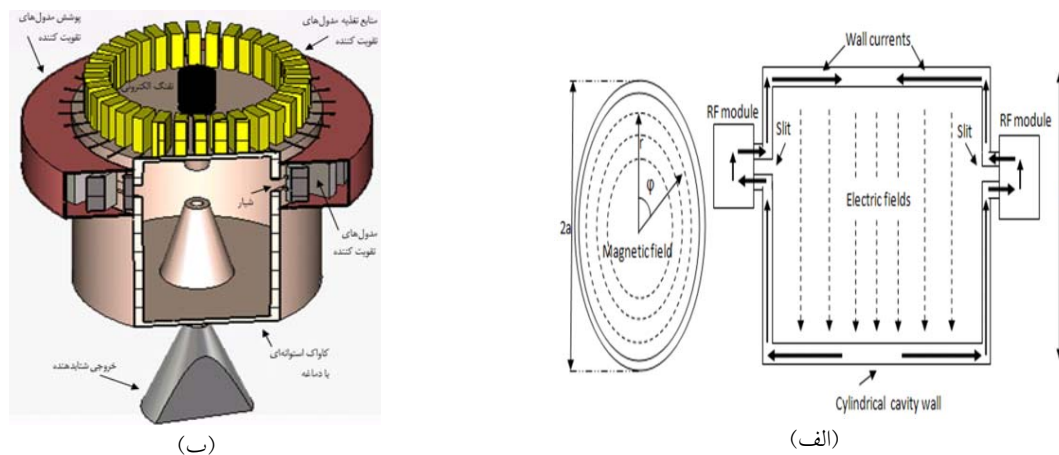
در این مقاله به بررسی و امکان‌سنجی یک روش جدید تزویج توان RF به کاواک شتاب دهنده‌های ذرات باردار از نوع موج رادیویی پرداخته شده است. در این روش یک شیار در اطراف کاواک شتاب دهنده ایجاد می‌شود. و مدول‌های تقویت کننده ترانزیستوری موج رادیویی به صورت مستقیم به کاواک متصل می‌گردد. در واقع در این طرح کاواک شتاب دهنده علاوه بر نقش محفظه شتاب، به عنوان ترکیب کننده توان RF نیز عمل می‌کند. از مزایای این طرح عدم استفاده از تیوب‌های RF و همچنین خطوط انتقال، ترکیب کننده‌ها و جفت کننده‌های پر قدرت تزویج توان است. در این تحقیق کاواک‌های استوانه‌ای و هم‌محور مورد مطالعه قرار گرفت و نسبت به ساخت یک نمونه کوچک کاواک هم‌محور با این روش اقدام شد. نتایج این تحقیق نشان داد که با استفاده از روش پیشنهادی می‌توان به شتاب دهنده‌های موج رادیویی کم حجم، اقتصادی و ایمن دست یافت.

واژه‌های کلیدی: شتاب دهنده‌های ذرات باردار، تزویج توان RF، کاواک، تقویت کننده ترانزیستوری

۱. مقدمه

بسیار راحت‌تر و سریع‌تر، امکان ساخت خانگی، عدم نیاز به آماده سازی تقویت کننده یا پیش گرم سازی آن، خاصیت مدولار بودن، عدم نیاز به ولتاژ بالا و رهایی از خطرات ناشی از آن، قابلیت اطمینان بیشتر، عدم نیاز به تنظیم‌های سخت و نگرانی‌های ناشی از بین رفتن تیوب، اشاره کرد [۱ و ۲]. اولین مرکز شتاب دهنده که از این تکنولوژی برای سیستم RF شتاب دهنده استفاده کرد مرکز شتاب دهنده فرانسه بود، و پس از آن مراکز دیگر نیز از این روش استفاده کردند [۳ و ۴]. به طور معمول تزریق توان به کاواک از سه طریق انجام می‌شود یا به

طی سالیان گذشته تنها منبع تامین توان RF شتاب دهنده‌های موج رادیویی استفاده از انواع تیوب‌های RF بود. ولی امروزه با گسترش علم الکترونیک قطعات ترانزیستوری با توان‌های بالا در حد کیلو وات به بازار آمدند که با ترکیب مناسب آنها می‌توان از تقویت کننده‌های ترانزیستوری به جای تیوب کرد. استفاده از تقویت کننده‌های ترانزیستوری نسبت به تیوب دارای مزایای زیادی است که می‌توان به برخی از آنها از قبیل طول عمر بسیار بالاتر و عدم نیاز به تعویض‌های دوره‌ای، تعمیرات



شکل ۱. (الف) الگوی طرح جدید تزویج توان به کاواک استوانه‌ای، (ب) شتاب دهنده با کاواک استوانه‌ای و طرح جدید تزویج توان.

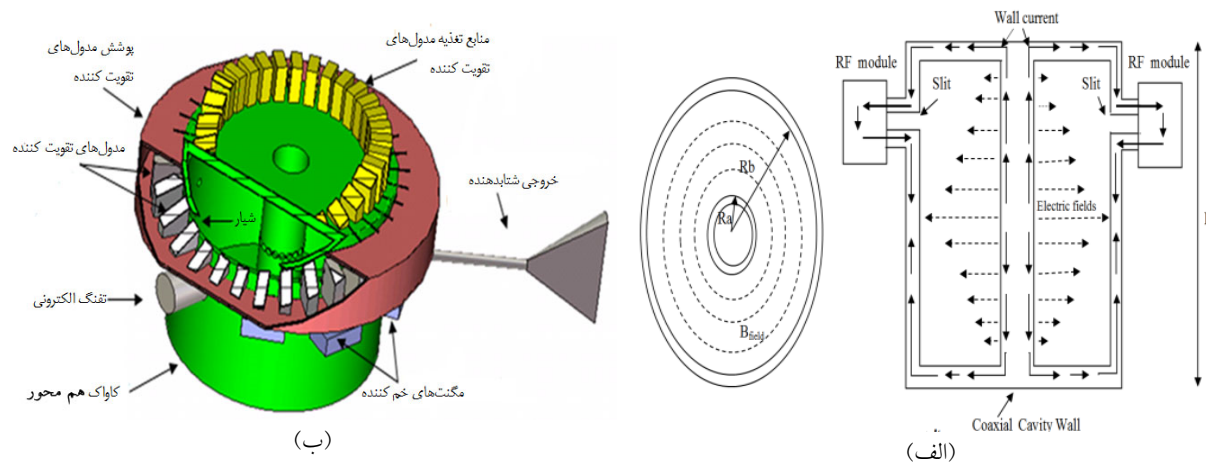
کاواک هم‌محور شتاب می‌گیرد و توسط مگنت‌های اطراف کاواک برای شتاب بیشتر به کاواک برگردانده می‌شود و در نهایت پس از ده بار چرخش و کسب شتاب و انرژی لازم از کاواک خارج می‌گردد [۸].

۲. روش کار

نمای کلی طرح تزویج مستقیم توان در یک شتاب دهنده با کاواک استوانه‌ای در شکل ۱ نشان داده شده است. با توجه به شکل در این طرح در اطراف کاواک استوانه‌ای یک شیر سرتاسری ایجاد شده و مدول‌های تقویت کننده شامل ترانزیستورهای RF به صورت مجزا و به طور مستقیم به کاواک متصل می‌گردند. برای حفظ خلأ کاواک باید در حد فاصل شیر ایجاد شده از یک سرامیک عایق مناسب نظیر الومینا استفاده کرد. همچنین نمای کلی این طرح برای کاواک هم‌محور و شتاب دهنده‌ای با ساختار رودترون در شکل ۲ نشان داده شده است. نحوه تشکیل میدان‌های الکتریکی و مغناطیسی در مدهای TM_{10} و TEM در کاواک‌های استوانه‌ای و هم‌محور و چگونگی عبور جریان سطحی در شکل ۱ الف و ۲ الف نشان داده شده است.

با توجه به شکل‌های ۱ و ۲ کاواک شتاب دهنده در واقع هم به عنوان محفظه شتاب عمل می‌کند و هم به عنوان ترکیب کننده توان مورد استفاده قرار می‌گیرد. در این روش جریان

وسیله ایجاد روزنه با ابعاد مشخص در محل خاص از کاواک یا جفت‌شدگی مغناطیسی و استفاده جفت کننده حلقوی و یا جفت‌شدگی الکتریکی و استفاده از آنتن میله‌ای که استفاده از هر یک از این روش‌ها بسته به باند بسامدی و موقعیت قرار گیری جفت کننده متفاوت خواهد بود [۵ و ۶]. در اکثر این مراکز، بردهای تقویت کننده در بلوک‌های کوچک با هم ترکیب و در نهایت توسط یک جفت کننده به کاواک شتاب دهنده متصل می‌گردند. اما این روش حجم و هزینه زیادی دارد. در طرح جدید با استفاده از اتصال مستقیم تقویت کننده‌های ترانزیستوری به کاواک شتاب دهنده می‌توان به شتاب دهنده‌های ترانزیستوری پر قدرت با حجم کم دست یافت. در اجرای این طرح نیازی به تقسیم کننده‌ها و ترکیب کننده‌های توان و جفت کننده تزویج نخواهد بود و محفظه شتاب نقش ترکیب کننده توان را نیز ایفا می‌کند. در این طرح از ترانزیستورهای $vJFET - SiC$ که دارای امپدانس ورودی زیاد و قدرت جریان دهی بالا است استفاده می‌گردد [۷]. با توجه به اینکه کاواک‌های استوانه‌ای و هم‌محور از کاواک‌های مطرح در شتاب دهنده‌ها می‌باشد در این تحقیق این کاواک‌ها مورد مطالعه قرار گرفت. هدف اصلی این تحقیق امکان‌سنجی ساخت کاواک هم‌محور با این روش و دستیابی به یک شتاب دهنده صنعتی با ساختاری شبیه به شتاب دهنده رودترون است. در شتاب دهنده رودترون باریکه الکترونی با عبور از میانه و قطر



شکل ۲. (الف) الگوی طرح جدید تزویج توان به کاواک هم‌محور، (ب) شتاب دهنده رودترون با طرح جدید تزویج توان.

که در آن V_0 ولتاژ کاواک، R_a شعاع بیرونی، R_b شعاع داخلی و L طول کاواک است. جهت حفاظت بردهای تقویت کننده از ضربه و همچنین حفاظت در برابر پرتوهای ناشی از خروجی شتاب دهنده مطابق شکل ۱ ب و ۲ ب از پوشش اطراف کاواک که اصطلاحاً آن را کاواک پوششی بردهای تقویت کننده می‌نامیم استفاده می‌گردد. منابع تغذیه بردهای تقویت کننده RF نیز در مجاورت بردهای تقویت کننده قرار دارد. بلوک دی‌گرام طرح و چیدمان بردهای تقویت کننده ترانزیستوری و نحوه اتصالات آن در سیستم RF شتاب دهنده با روش جدید در شکل ۳ نشان داده شده است. چنانچه در شکل ۳ مشاهده می‌گردد در این طرح سیگنال تولیدی توسط LLRF پس از یک مرحله پیش تقویت وارد تقسیم کننده توان می‌شود و سیگنال‌های خروجی از تقسیم کننده توسط مدول‌ها تقویت می‌شود. تعداد این مدول‌ها بستگی به توان در نظر گرفته شده برای هر برد تقویت کننده و همچنین توان کل مورد نیاز جهت ایجاد میدان الکتریکی و شتاب به باریکه الکترونی جهت رسیدن به شتاب مورد نظر دارد. در شکل ۴ مدار معادل اتصال یک مدول به کاواک نشان داده شده است.

اگر تعداد N مدول به کاواک متصل باشد امپدانس دیده شده از طرف هر مدول از رابطه (۷) به دست می‌آید.

$$Z_{load} = Z_{cavity} \cdot N, \quad (7)$$

سطحی عبوری بر روی پوسته محفظه در محل شیار به جای عبور از پوسته کاواک از طریق بردهای تقویت کننده که تماماً به صورت موازی در اطراف کاواک قرار دارند عبور می‌کند. به عبارتی کاواک و بردهای تقویت کننده به صورت سری نسبت به هم قرار داشته و با عبور جریان سطحی از میان آنها تشدید در مد TM_{010} و TEM که جهت شتاب مناسب می‌باشد محقق می‌گردد. معادلات حاکم بر کاواک استوانه‌ای جهت میدان الکتریکی و مغناطیسی و تلفات در مد TM_{010} به ترتیب از روابط (۱) تا (۳) قابل محاسبه است [۹].

$$E_z = E_0 J_0(k_r r) \cos \omega t, \quad (1)$$

$$B_\theta = -\frac{E_0}{c} J_1(k_r r) \sin \omega t, \quad (2)$$

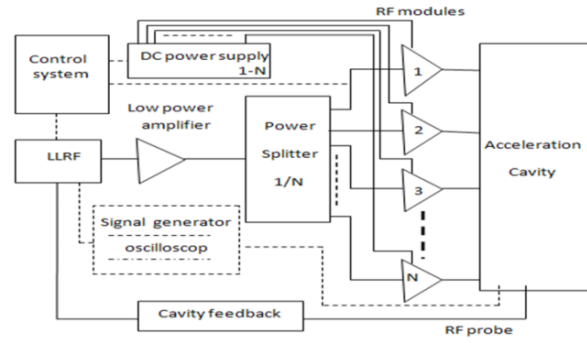
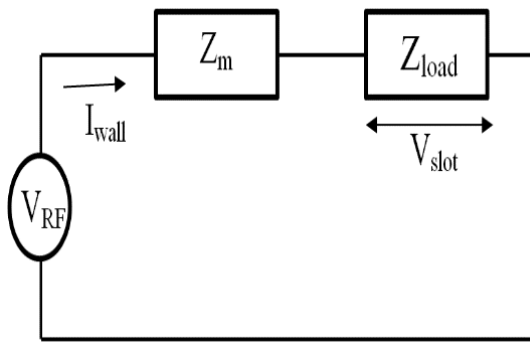
$$P = \pi b r_s E_0^2 \frac{\epsilon_0}{\mu_0} J_1^2(\gamma_{10}) (d+a), \quad (3)$$

که در آن b شعاع استوانه، d طول استوانه، a شعاع روزه شتاب، r_s مقاومت سطحی می‌باشد. همچنین معادلات متناظر بالا جهت کاواک هم‌محور در مد TEM مطابق روابط (۴) تا (۶) می‌باشد [۱۰].

$$E_r = \left(\frac{V_0}{r}\right) \cdot \cos\left(\frac{\pi z}{L}\right) \cdot \sin(\omega t), \quad (4)$$

$$B_\phi = \left(\frac{B_0}{r}\right) \cdot \sin\left(\frac{\pi z}{L}\right) \cdot \cos(\omega t), \quad (5)$$

$$P = \frac{V_0^2 \delta \cdot \gamma \cdot 10^{-4}}{\pi \ln^2 \frac{R_a}{R_b}} \left[\frac{\lambda}{L} \left(\frac{1}{R_b} + \frac{1}{R_a} \right) + \ln \frac{R_a}{R_b} \right], \quad (6)$$



شکل ۳. بلوک دیاگرام سیستم RF شتاب دهنده با استفاده طرح پیشنهادی. شکل ۴. مدار معادل اتصال مدول‌های تقویت کننده به کاواک.



شکل ۵. تصاویری از کاواک هم‌محور آلومینیومی ساخته شده جهت تست‌های آزمایشگاهی طرح تزویج توان مستقیم.

$$P_{load} = V_{RF}^2 \cdot Z_{load} \cdot N / (Z_{load} + Z_m)^2, \quad (10)$$

که در آن Z_m امپدانس مربوط به مدول تقویت کننده می‌باشد. برای تست‌های آزمایشگاهی، یک کاواک هم‌محور کوچک آلومینیومی به طول ۴۷۸/۹ میلی‌متر و شعاع‌های داخلی و بیرونی ۱۶/۹۵ و ۵۴/۸۸ میلی‌متر و فاصله شیار ۴/۷۲ میلی‌متر مطابق شکل ۵ ساخته شد.

شکل ۵ الف تصویری از کاواک هم‌محور با اتصال مستقیم منبع تزویج توان RF را نشان می‌دهد. برای تست مد تشدید میدان الکتریکی ایجاد شده در کاواک یک کاوشگر کوچک در وسط کاواک تعبیه شده است تا ولتاژ متناظر میدان الکتریکی قرائت گردد. در شکل ۵ ب پوشش اطراف کاواک برای عایق کردن مدول‌های تقویت کننده متصل به شیار با محیط بیرون، نشان داده شده است. شکل ۵ ج تصویری از کاواک در حال

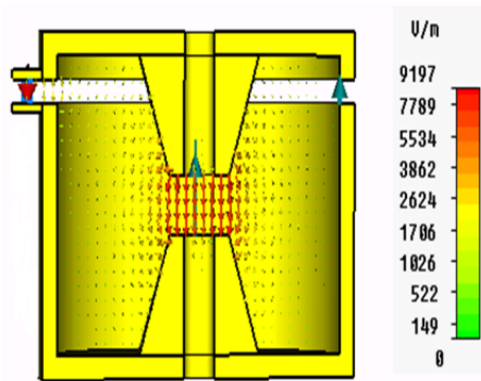
که در Z_{cavity} امپدانس مؤثر کاواک است. در این حالت جریان سطحی و توان تلفاتی کاواک بین N مدول متصل به شیار کاواک به طور مساوی تقسیم می‌شود. حال اگر یک مدول به دلیل خرابی غیرفعال و اتصال کوتاه شود، دیگر رابطه (۷) صادق نخواهد بود و از رابطه (۸) باید استفاده شود.

$$Z_{load} = Z_{cavity} \cdot (N + S)^2 / N. \quad (8)$$

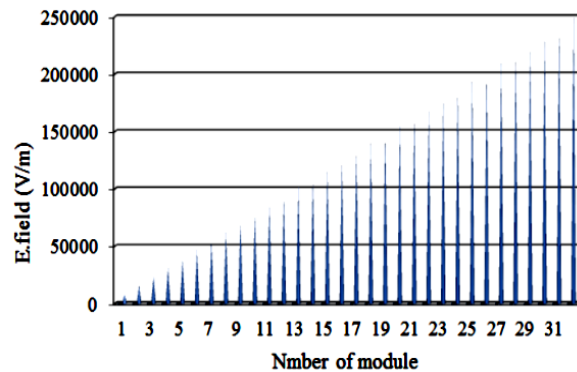
در این رابطه N تعداد مدول‌های فعال و S مدول‌های اتصال کوتاه شده می‌باشد. همچنین در صورتی که یک مدول اتصال باز شده و یا از مدار خارج شود به جای رابطه (۷) از رابطه (۹) باید استفاده شود.

$$Z_{load} = Z_{cavity} \cdot (N - 1). \quad (9)$$

بر اساس رابطه بین امپدانس و توان تلفاتی، کل توان RF تحویلی توسط مدول‌های تقویت کننده برابر رابطه (۱۰) است.



شکل ۷. اثر افزایش مدول‌های تقویت کننده بر میدان الکتریکی داخل کاواک.



شکل ۶. میدان الکتریکی در کاواک استوانه ای دماغه‌دار.

توان پیک RF است، در حالی که برای رسیدن به همین انرژی و جریان با کاواک هم‌محور و ساختار شتاب دهنده‌ای مشابه شکل ۲ (ب) بر اساس رابطه (۶) نیاز به ۶۰ کیلو وات توان پیوسته است. لذا اجرای این طرح با کاواک هم‌محور و ساختار شتاب دهنده رودترون راحت‌تر از کاواک استوانه‌ای است. نتایج حاصل از شبیه‌سازی شکل میدان الکتریکی و جریان سطحی ناشی از میدان مغناطیسی در مد TEM در کاواک هم‌محور با تزویج مستقیم توان در شکل ۸ نشان داده شده است.

بر اساس شکل ۸ میدان الکتریکی به گونه‌ای است که حداکثر میدان الکتریکی در میانه کاواک قرار دارد و میدان مغناطیسی در این مکان صفر می‌باشد. لذا همانند شتاب دهنده رودترون می‌توان از میدان الکتریکی ایجاد شده در وسط کاواک برای شتاب باریکه الکترونی استفاده کرد. شکل ۹ نتایج شبیه‌سازی پارامترهای S در هنگام اتصال مستقیم چهار درگاه یا مدول تقویت کننده به کاواک را که حاکی از توان برگشتی و همچنین عایق‌بندی مناسب بین مدول‌های تقویت کننده است نشان می‌دهد. در شکل ۱۰ سیگنال اندازه‌گیری شده از کاوشگر وسط کاواک، ناشی از میدان الکتریکی در کاواک به صورت تجربی نشان داده شده است. این سیگنال در حالتی است که نحوه چیدمان چهار مدول اطراف کاواک به صورت متقارن می‌باشد. بسامد سیگنال‌های خروجی هر مدول دقیقاً یکسان ولی در فازهای متفاوت مورد تست قرار گرفته است. همان

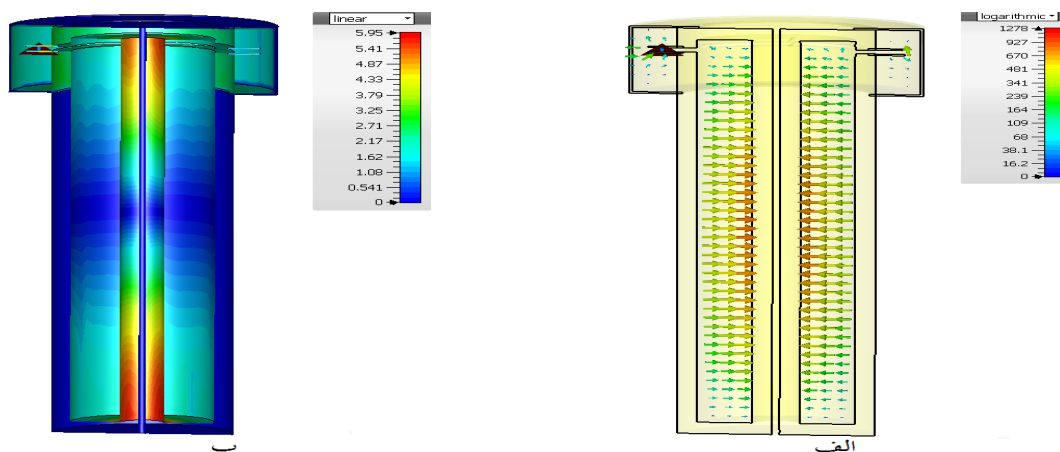
تست با تزویج مستقیم توان را نشان می‌دهد. فرایند شبیه‌سازی طرح پیشنهادی توسط نرم افزار CST [۱۱] انجام شد.

۳. نتایج

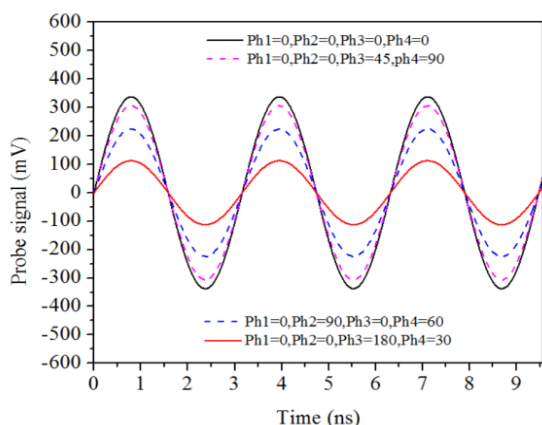
در فرایند شبیه‌سازی در ابتدا یک کاواک استوانه‌ای با دماغه مورد تحلیل قرار گرفت. برای تحریک این کاواک از یک درگاه تزویج توان از نوع درگاه گسسته^۱ که مطابق شکل ۶ به محل شیار متصل است استفاده می‌کنیم. این درگاه در واقع نقش مدول تقویت کننده و توان ارسالی از آن را به عهده دارد. در محل دیگر نیز کاوشگر اندازه‌گیری میدان الکتریکی و ولتاژ ایجاد شده در مسیر شتاب ذره الکترون قرار داده شده است. نتایج حاصل از شبیه‌سازی جهت شکل میدان الکتریکی در مد TM_{۱۰} در کاواک استوانه ای دماغه‌دار در شکل ۶ نشان داده شده است. پس از اطمینان پاسخگویی طرح در اتصال یک مدول ورودی نسبت به افزایش تعداد مدول‌های ورودی تا ۳۲ مدول اقدام شد که نتایج حاصل از افزایش مدول‌های اطراف کاواک بر روی سطح میدان الکتریکی ایجاد شده فاصله بین دماغه کاواک استوانه‌ای در شکل ۷ نشان داده شده است.

با محاسبه توان تلفاتی از رابطه (۴) برای رسیدن به باریکه الکترونی با انرژی ۵ MeV و جریان ۸ mA با کاواک استوانه‌ای و شتاب دهنده‌ای مشابه شکل ۱ ب نیاز به حدود ۳ مگاوات

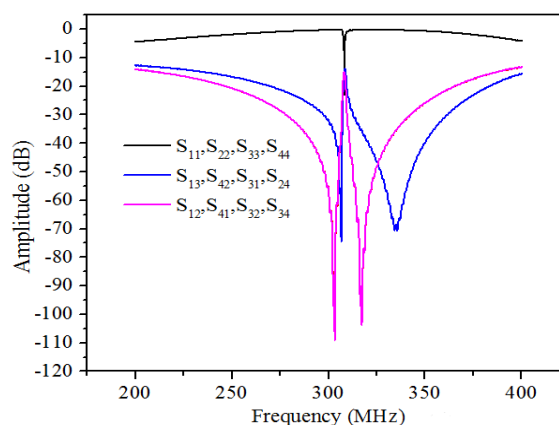
۱. Discrete port



شکل ۸. (الف) میدان الکتریکی در کاواک، (ب) جریان سطحی ناشی از میدان مغناطیسی در کاواک.



شکل ۱۰. سیگنال اندازه‌گیری شده از کاوشگر میانه کاواک.



شکل ۹. پارامترهای S مربوط به درگاه‌های متصل به کاواک.

گونه که در شکل ۱۰ مشاهده می‌شود بهترین پاسخ مربوط به زمانی است که سیگنال خروجی از مدول‌های تقویت کننده هم فاز باشند. نتیجه مشابه این تست برای چیدمان مدول‌ها و بسامد سیگنال خروجی از مدول‌ها مورد تست قرار گرفت و مشاهده شد که بهترین پاسخ مربوط به زمانی است که بسامد سیگنال‌های خروجی یکسان و چیدمان مدول‌های تقویت کننده در اطراف کاواک نیز متقارن باشد.

با توجه به نتایج شبیه‌سازی در عمل نسبت به افزایش مدول‌های تزویج توان به کاواک تا ۸ درگاه اقدام شد. که نتایج آن در جدول ۱ نشان داده شده است. در این تست چیدمان کلیه مدول‌ها متقارن و بسامد و فاز سیگنال درگاه‌ها نیز یکسان می‌باشد. با توجه به نتایج جدول ۱ توان اعمالی به کاواک از طریق اندازه‌گیری با رابطه (۱۰) تطابق دارد، همچنین چنان که انتظار می‌رفت با افزایش درگاه‌های ورودی سطح سیگنال اندازه‌گیری شده از کاوشگر میانه کاواک نیز متناسب با تعداد درگاه‌ها افزایش یافت.

بر اساس نتایج تجربی و شبیه‌سازی اتصال کوتاه یا غیرفعال شدن برخی مدول‌ها باعث کاهش میدان الکتریکی داخل محفظه می‌گردد. این کاهش توان نیز باعث کاهش انرژی خواهد شد و لذا این طرح حتماً باید مجهز به یک سیستم کنترلی دقیق باشد، تا همواره بسامد و فاز سیگنال مدول‌های تقویت کننده را تست کند و در صورت غیر فعال شدن یک مدول با اعلام هشدار، اپراتور شتاب دهنده را آگاه سازد، تا نسبت به تعویض مدول‌های تقویت کننده اقدام کند. با توجه به این که این

گونه که در شکل ۱۰ مشاهده می‌شود بهترین پاسخ مربوط به زمانی است که سیگنال خروجی از مدول‌های تقویت کننده هم فاز باشند. نتیجه مشابه این تست برای چیدمان مدول‌ها و بسامد سیگنال خروجی از مدول‌ها مورد تست قرار گرفت و مشاهده شد که بهترین پاسخ مربوط به زمانی است که بسامد سیگنال‌های خروجی یکسان و چیدمان مدول‌های تقویت کننده در اطراف کاواک نیز متقارن باشد.

با توجه به نتایج شبیه‌سازی در عمل نسبت به افزایش مدول‌های تزویج توان به کاواک تا ۸ درگاه اقدام شد. که نتایج آن در جدول ۱ نشان داده شده است. در این تست چیدمان کلیه مدول‌ها متقارن و بسامد و فاز سیگنال درگاه‌ها نیز یکسان می‌باشد. با توجه به نتایج جدول ۱ توان اعمالی به کاواک از

جدول ۱. مقادیر تجربی کاواک هم‌محور با تزویج مستقیم توان تا هشت مدول تقویت کننده.

۸	۷	۶	۵	۴	۳	۲	۱	تعداد مدول متصل به کاواک
۳۹۹۱	۳۴۹۳	۲۹۹۷	۲۴۹۴	۱۹۹۶	۱۴۹۷	۹۹۷	۵۰۰	توان اعمالی به کاواک (میلی وات)
۶۹۰	۶۰۷	۵۱۹	۴۳۲	۳۴۶	۲۵۹	۱۷۳	۸۷	ولتاژ اندازه‌گیری شده از کاوشگر (میلی ولت)

ترانزیستوری برخوردار بود. همچنین بر خلاف سایر شتاب دهنده‌های ترانزیستوری در این طرح نیاز به خطوط انتقال توان، ترکیب کننده توان و همچنین جفت کننده پرفردت تزویج توان RF به کاواک نیست. هر چند که در ساخت و تجاری سازی این طرح باید سختی ساخت سرامیک عایق پر کننده شیار اطراف کاواک جهت حفظ خلأ، حفاظ گذاری مناسب بردهای تقویت کننده اطراف کاواک و استفاده از یک مدار کنترلی برای کنترل دائمی بسامد و فاز سیگنال خروجی از مدول‌های تقویت کننده را در نظر گرفت، لیکن با کاهش تدریجی قیمت ترانزیستورهای پرتوان RF می‌توان در آینده با این روش به شتاب دهنده‌هایی به صورت مجتمع و با حجم کم، ایمن، ارزان و اقتصادی دست یافت.

تقویت کننده‌ها حالت مدولار دارند به راحتی و به سرعت توسط اپراتور قابل تعویض می‌باشند.

۴. نتیجه‌گیری

نتایج این تحقیق نشان داد که استفاده از روش جدید در کاواک‌های استوانه‌ای و هم‌محور جهت شتاب دهنده‌های موج رادیویی امکان پذیر است. لیکن با توجه به توان مورد نیاز RF اجرای این طرح با کاواک هم‌محور و ساختاری شبیه به شتاب دهنده رودترو نسبت به شتاب دهنده‌ای با تک کاواک استوانه‌ای راحت‌تر خواهد بود. با این طرح می‌توان بدون نیاز به تیوب‌های RF که عمدتاً تهیه و استفاده از آن توام با مشکلات است از مزایای یک شتاب دهنده با سیستم

مراجع

- M D Giacomo, "Solid State RF Amplifiers for Accelerator Applications", PAC'09, (2009).
- J C Whitaker, "power vacuum tubes handbook", CRC Press LLC, (2000).
- P Marchand, et al., "operation of the soleil rf system", Proceedings of SRF2007 conference, Peking Univ., Beijing, China, (2007) 615.
- K J Russell, *IEEE transactions on microwavs theory and tfjchniques*, 27, 5 (1979) 472.
- H Ego, *Nucl. Instr. and Meth. in Phys Res*, B 56 (2006) 74.
- E Wooldridge, P Corlett, and J Rogers, *Proceedings of 2005 Particle Accelerator Conference, Knoxville, Tennessee*, (2005) 1823.
- M Hergt, R Baumgartner, O Heid, T Hughes, and R Irsigler, "Compact 3,5 kW semiconductor RFmodules based on SiC-VJFETs for accelerator applications", (2010).
- J M Bassaler, J M Capdevila, O Gal, F Laine, A Nguyen, J P Nicolai, and K Umiastowski, *Nucl. Instr. and Meth. in Phys Res. B* 68 (1992) 92.
- T Wangler, "Principles of RF linear accelerators", John Wiley & Sons (2002).
- J Pottier, *Nucl. Instr. and Meth. in Phys Res B* 40.(1989) 943.
- CST MICROWAVE STUDIO, Computer Simulation Technology, <https://www.cst.com/products/cstmws>.