

طراحی و ساخت مدولاتور لامپ تترود جهت شتاب‌دهنده پرقدرت الکترون

علی محمدپور صالح^۱، شهریار کابلی^۲، سعید حاصل طلب^۱، مجتبی مرتضوی^۱ و سید خلیل موسوی^۱

۱. مجتمع پژوهشی کاربرد پرتوهای یزد، پژوهشگاه علوم و فنون هسته‌ای

سازمان انرژی اتمی ایران

۲. دانشکده مهندسی برق، دانشگاه صنعتی شریف، تهران

چکیده

در این مقاله به تشریح مراحل طراحی و ساخت مدولاتور یک لامپ تترود مدل THV81 با توان ۲۰۰kW موج پیوسته پرداخته می‌شود. این مدولاتور به منظور راه اندازی بخشی از سیستم RF پروژه ساخت اولین شتاب‌دهنده پرقدرت الکترون ایران مشابه شتاب‌دهنده رودترون مورد استفاده قرار گرفته است. با توجه به حساسیت لامپ تترود THV81 دقت در طراحی ساخت قسمت‌های مختلف مدولاتور آن و همچنین ترتیب راه اندازی بسیار با اهمیت بود. لذا علاوه بر طراحی منابع تغذیه، مدارهای کنترلی نیز جهت حفاظت اجزای مختلف لامپ لحاظ شده است. نتایج حاصل از آزمون و بهره برداری این سامانه که برای اولین بار در کشور طراحی و ساخته شده است بسیار رضایت بخش می‌باشد.

واژه‌های کلیدی: مدولاتور، لامپ تترود، شتاب‌دهنده الکترون، تقویت کننده RF

۱. مقدمه

شتاب‌دهنده‌ها می‌باشند [۱-۳]. با توجه به این که کاواک شتاب‌دهنده رودترون با فرکانس ۱۰۷MHz کار می‌کنند و دارای باریکه الکترونی با انرژی ۱۰MeV و جریانی در حد ۱۰ mA می‌باشد به توان RF معادل ۲۰۰kW جهت تامین میدان الکتریکی لازم در کاواک نیاز است [۴-۶] که جهت تامین این توان در محدوده فرکانسی مذکور از میان مدل‌های تجاری موجود در بازار لامپ تترود مدل THV81 انتخاب گردید [۷]. لامپ تترود دارای آند، کاتد گرم شونده، گرید و اسکرین است. در لامپ تترود نسبت به تریود تمرکز جریان و پرتو

در این مقاله به بررسی مدولاتور محفظه یا لامپ تترود به کار رفته در یک شتاب‌دهنده پرقدرت صنعتی الکترون ساخت ایران با ساختاری همانند شتاب‌دهنده رودترون پرداخته می‌شود. شتاب‌دهنده‌های الکترون موج رادیویی با توجه به محدوده فرکانسی خود دارای منابع مختلف تولید امواج RF با توان متفاوت هستند. قسمت اصلی این منابع لامپ‌های RF و مدولاتورهای مربوطه می‌باشند. کلاسترون، مگتترون، تریود و تترود از لامپ‌های متداول مورد استفاده در صنعت



شکل ۱. تصویری از لامپ تترود TH781.

۲. روش کار

جهت بایاس کردن و تحریک چهار اتصال گرم کننده یا کاتد، آند، گرید و اسکرین لامپ تترود TH781 می بایست ملاحظات مختلفی را مد نظر داشت و هر کدام از این اجزاء باید به گونه ای مناسب تحریک و راه اندازی گردند، به طوری که علاوه بر طراحی منابع تغذیه مخصوص بایاس کردن هر جزء حتماً می بایست به مدارهای کنترلی جهت زمان اعمال ولتاژ به هر جزء و ترتیب راه اندازی آن توجه ویژه ای داشت. لامپ تترود در یک محفظه مطابق شکل ۲ قرار می گیرد که این محفظه نیز چنانچه مشاهده می گردد بر روی محفظه شتاب دهنده رودترون قرار گرفته است، که توان خروجی آن توسط یک جفت کننده به کاواک تزریق شده تا باعث رزونانس و ایجاد میدان های الکتریکی ایستای قوی در میان کاواک هم محور گردد تا در نهایت این میدان الکتریکی قوی نیز باعث شتاب الکترون ها شوند. نحوه بایاس کردن لامپ تترود در شکل ۳ نشان داده شده است.

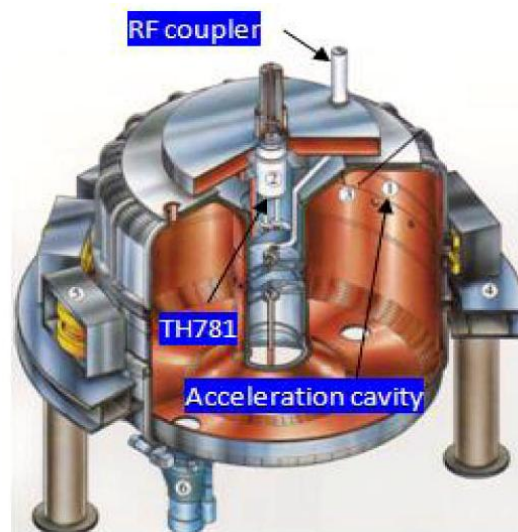
با توجه به شکل ۳، لامپ تترود که در میان یک محفظه قرار دارد، اتصال دهنده های آن به بیرون متصل است. برای

جدول ۱. مشخصات فنی لامپ تترود مدل TH781.

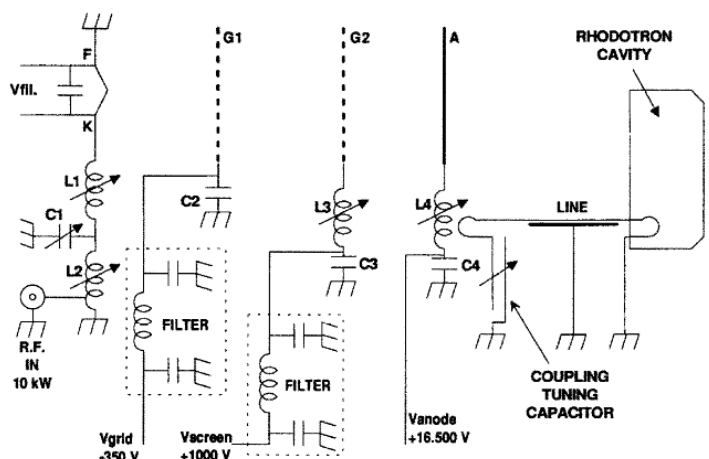
پارامتر	موج پیوسته	پالس کوتاه		
فرکانس (MHZ)	۱۱۰	۲۰۰	۲۰۰	۲۰۰
توان خروجی (KW)	۲۸۰	۲۰۰	۳۰۰	۴۰۰
ولتاژ آند (KV)	۱۶	۱۱	۱۶	۱۷
ولتاژ اسکرین (V)	۱۳۰۰	۱۲۵۰	۱۲۰۰	۱۲۰۰
ولتاژ گرید (V)	-۳۵۰	-۳۵۰	-۳۰۰	-۳۰۰
ولتاژ گرم کننده (V)	۱۰	۱۰	۱۰	۱۰
جریان گرم کننده (A)	۳۶۰	۳۶۰	۳۶۰	۳۶۰

الکترون های به وجود آمده توسط فیلمان بیشتر است. در این لامپ شبکه اسکرین به لامپ اضافه می گردد و ساختمان گرید دقیقتر ساخته می شود و این خود از اتلاف توان در شبکه گرید می کاهد. دومین مشخصه ویژه تترود، وجود الکترودهای شکل دهنده باریکه است که در حقیقت باعث افزایش چگالی شعاع الکترون ها و قدرت نهایی و بهره لامپ می گردد. تصویری از این لامپ و اجزای مربوط به آن در شکل ۱ مشاهده می شود. همچنین مشخصات فنی این لامپ در جدول ۱ نشان داده شده است. این لامپ در واقع یکی از اجزای اصلی سامانه RF شتاب دهنده رودترون محسوب می شود.

یک مدولاتور لامپ تترود می بایست قادر به تامین ولتاژهای مورد نیاز جهت تحریک، بایاس کردن لامپ و جداسازی سیگنال های DC و AC با فرکانس بالا باشد. به عبارتی مدولاتور، لامپ را جهت تقویت سیگنال های RF آماده نموده و سیگنال های دریافتی RF را با بهره مناسب تقویت نماید. بایاس کرن لامپ بسته به شرایط، تقویت و بهره درخواستی کلاس های مختلفی دارد. کلاس تقویت کننده در این طرح کلاس AB می باشد.



شکل ۲. نحوه نصب لامپ تترود بر محفظه شتاب.



شکل ۳. نحوه بایاس کردن لامپ تترود.

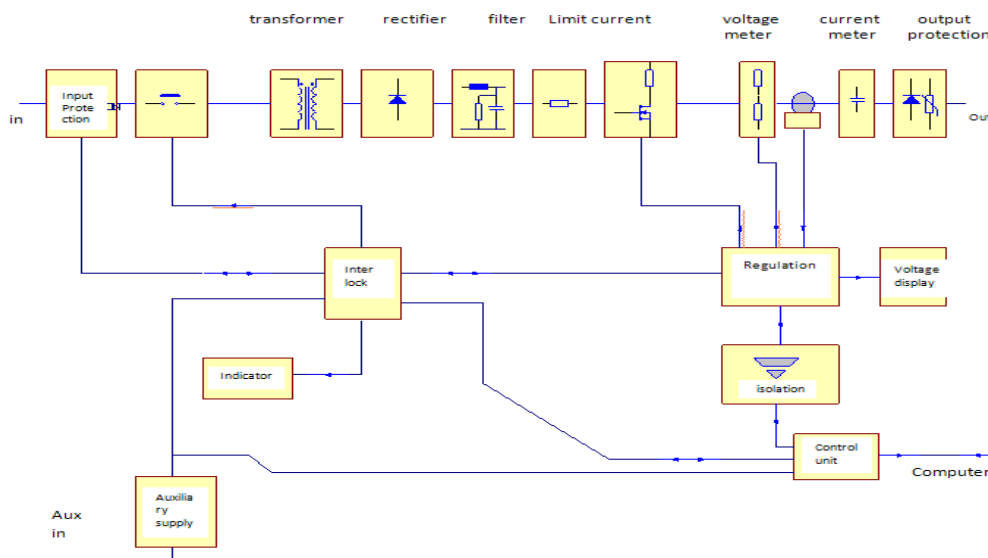
جداسازی علامت‌های AC و DC، از خازن‌های کوپلاژ استفاده شده است. این لامپ توسط خط انتقال $1/2$ با توان ورودی راه اندازی می‌شود. و در خروجی جریان آند با عبور از فیلتر خازنی برای مسدود کردن جریان DC، محفظه شتاب را تحریک می‌کند. یک استاب $1/4$ برای تنظیم تطبیق سیستم به گرید و اسکرین تیوپ متصل است. وفرکانس تشدید کاواک به وسیله یک دیسک تعبیه شده در محفظه تنظیم می‌شود و توان RF از طریق کوپلر هم مرکز به محفظه اصلی شتاب شتاب‌دهنده رودترون انتقال داده می‌شود.

۳. طراحی اجزای مدولاتور

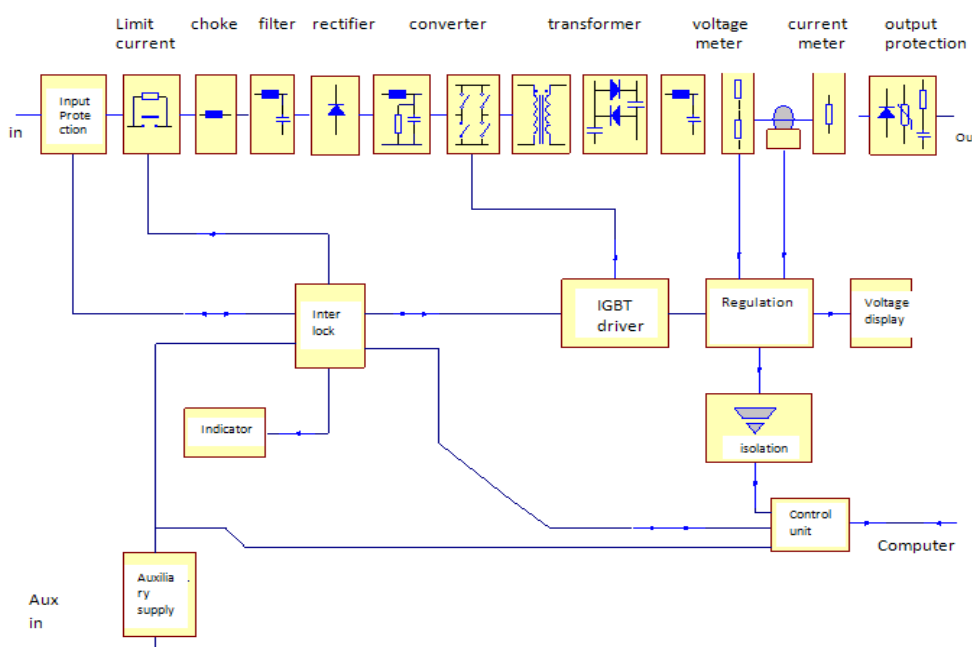
به طور کلی چنانچه اشاره شد در لامپ‌های تترود توان بالا می‌بایست حتماً ترتیب راه اندازی اجزای لامپ را رعایت کرد، در غیر این صورت باعث آسیب به لامپ می‌شود که با توجه به کمیابی و قیمت بالا این لامپ مسئله‌ای بسیار مهم و حائز اهمیت است. در این لامپ توان بالا، ابتدا می‌بایست فیلمان، سپس گرید و بعد آند و در نهایت اسکرین راه اندازی گردد. فاصله زمانی راه‌اندازی این اجزاء نیز حائز اهمیت است. با توجه به این موضوع فیلمان یا همان گرم کننده و ساطع کننده الکترون در لامپ می‌بایست بایاس شود ولی با توجه به

مقاومت آن این فرآیند حتماً می‌بایست طی یک بازه زمانی و آرامی صورت گرفته و کنترل‌های خاص ولتاژی و جریانی برای آن در نظر گرفته شود. چرا که در لحظه اول که فیلمان سرد است مقاومت آن کم و با افزایش دما مقاومتش افزایش می‌یابد. لذا اگر در حالت سرد حداکثر ولتاژ به فیلمان اعمال گردد در اثر عبور جریان بالا فیلمان تخریب می‌گردد. اعمال تدریجی ولتاژ به فیلمان از طریق یک مبدل جریان بالا در حد ۴۰۰ آمپر صورت می‌پذیرد. ولتاژ مورد نیاز نهایی جهت لامپ، ۹٫۲ V می‌باشد که در طراحی صورت گرفته با تمامی تمهیدات فنی توسط مدار تغذیه فیلمان تامین می‌گردد. پس از فیلمان نوبت به طراحی مدارهای مناسب برای گرید می‌رسد. این منبع تغذیه می‌بایست ولتاژی در حد ۳۴۰ V با جریانی در حد ۴۰۰ mA را تامین نماید. این مدار علاوه بر تامین ولتاژ DC تنظیم شده می‌بایست از نظر مدارهای کنترلی در مقابل تغییرات ولتاژ و جریان سریعاً وارد عمل شود و قادر به جداسازی علامت‌های DC و AC فرکانس بالا بوده و از تداخل آنها جلوگیری نماید. در شکل ۴ نمودار بلوکی مدار ساخته شده در این قسمت ملاحظه می‌شود

منبع تغذیه اسکرین لامپ نیز تقریباً شبیه به گرید می‌باشد با این تفاوت که از نظر سطح ولتاژ و جریان بالاتر و همچنین از حساسیت بالاتری برخوردار است. این منبع تغذیه می‌بایست



شکل ۴. نمودار بلوکی منبع تغذیه گرید.



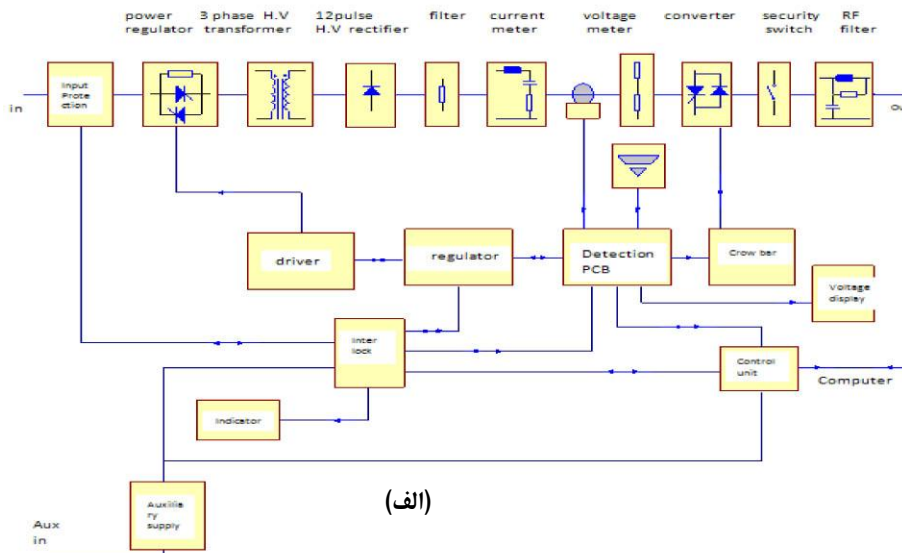
شکل ۵. نمودار بلوکی منبع تغذیه اسکرین ساخته شده.

کنترل جریان و ولتاژ و مدار حفاظتی جهت لامپ و افراد شاغل در محیط اطراف را می بایست مد نظر داشت. در شکل ۶ نمودار بلوکی و همچنین منبع تغذیه ساخته شده مشاهده می شود.

در این مدار برای رسیدن به ولتاژ بالا ۲۰kV با جریان ۱۷A از چهار طبقه ترانس های افزایش دهنده ۲۸۰/۵kV استفاده می کنیم و خروجی هر کدام از این ترانس ها پس از یکسو سازی باهم ترکیب و در نهایت به ولتاژ مورد نظر می رسیم. راه اندازی این

ولتاژی در حد ۱۴۰۰V با جریانی در حد ۶۰۰mA را تامین کند. در شکل ۵ نمودار بلوکی این منبع تغذیه ساخته شده ملاحظه می شود.

منبع تغذیه آند از مهم ترین منابع تغذیه این مدولاتور می باشد. این منبع تغذیه می بایست قادر به تامین ولتاژ DC در حد ۲۰kV با جریانی در حد ۱۷A باشد. در طراحی و ساخت این منبع تغذیه علاوه بر تنظیم بودن ولتاژ با حداقل نوسان، مسائل زیادی از قبیل راه اندازی نرم منبع تغذیه، مدارهای بسیار حساس



(الف)



(د)

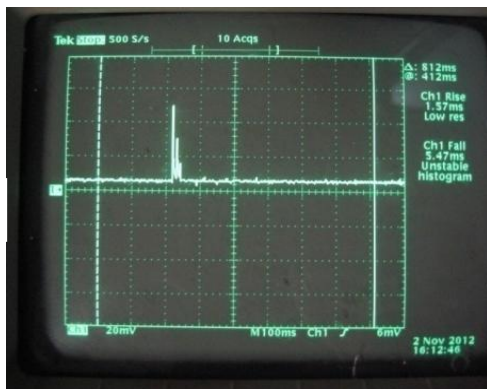


(ج)

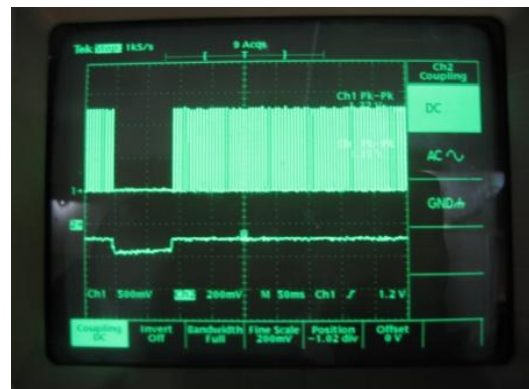


(ب)

شکل ۶. الف) نمودار بلوکی منبع تغذیه آند و ب) تصویر این منبع تغذیه، ج) ترانس‌های افزایشنده ولتاژ بالا، د) مدار حفاظتی کروبار.



(ب)



(الف)

شکل ۷. الف) سطح نوسان و سیگنال کنترلی در زمان قطع و وصل، ب) سیگنال ارسالی مدار کروبار جهت قطع بسیار سریع منبع.

علی‌رغم همه تمهیدات لازم یک مدار بسیار مهم دیگر نیز در خروجی لازم است که آن را کروبار می‌نامیم. تصویری از مجموعه تریستوری مورد نیاز این مدار را در شکل ۶ ملاحظه می‌شود. وظیفه این مدار اتصال کوتاه کردن و قطع بسیار سریع منبع تغذیه جهت

ترانس‌ها توسط یک مدار کنترلی تریستوری به صورت نرم انجام می‌شود و برای رسیدن به حداقل نوسان در خروجی از مدارهای صافی و خازن‌های ولتاژ بالا استفاده می‌شود. از دیگر نکات بسیار حائز اهمیت، کنترل این مجموعه از نظر ولتاژی و جریانی می‌باشد.

جدول ۲. تغییرات ولتاژ و جریان های منابع تغذیه مدولاتور در حالت های مختلف شتاب دهنده.

آند		اسکرین		گرید	
ولتاژ (kV)	جریان (A)	ولتاژ (V)	جریان (A)	جریان باریکه (mA)	
۷٫۱۰۰	۱۵٫۶۰۰	۰٫۱۱۰	۱۰۵۱٫۰۰۰	۰٫۰۰۴	۳۱۴٫۰۰۰
۸٫۲۰۰	۱۵٫۶۰۰	۰٫۱۱۴	۱۰۵۱٫۰۰۰	۰٫۰۰۵	۳۱۴٫۰۰۰
۹٫۱۰۰	۱۵٫۵۹۰	۰٫۱۷۰	۱۰۵۲٫۰۰۰	۰٫۰۰۶	۳۱۴٫۰۰۰
۱۰٫۴۰۰	۱۵٫۳۰۰	۰٫۳۲۰	۱۰۶۳٫۰۰۰	۰٫۰۱۸	۳۱۴٫۰۰۰
۱۱٫۴۰۰	۱۵٫۱۳۰	۰٫۳۴۰	۱۰۶۲٫۰۰۰	۰٫۰۲۱	۳۱۴٫۰۰۰

سازی شده مطابق امپدانس های لامپ تترود THV۸۱ صورت گرفته و پس از اطمینان خروجی منابع به لامپ متصل گردیده است. چنانچه اشاره شده مهم ترین منبع تغذیه مربوط به آند می باشد که شکل ۷ نتایج اندازه گیری شده در خروجی این منبع توسط بار مجازی و لامپ را نشان می دهد.

همچنین وضعیت تغییرات ولتاژ و جریان اجرای گرید، اسکرین و آند در مراحل راه اندازی شتاب دهنده و در حین افزایش جریان باریکه، در جدول ۲ نشان داده شده است.

۵. بحث و نتیجه گیری

در این مقاله مدولاتور پرتوان یک لامپ تترود جهت استفاده در یک شتاب دهنده پر قدرت صنعتی الکترون مورد بررسی قرار گرفت. این طرح دارای قابلیت هایی مانند امکان تامین توان در مدت طولانی با قابلیت حفاظت های لازم جهت لامپ است. نتایج حاصله از آزمون و راه اندازی و بهره برداری اولین مدولاتور تیوپ تترود توان بالا ساخت کشور در یک شتاب دهنده الکترون با انرژی ۱۰ MeV و توان ۱۰۰ kW بسیار رضایت بخش می باشد.

جلوگیری از تخیله انرژی بالا به لامپ می باشد. به عبارتی این مجموعه محافظ لامپ در هنگام بروز هرگونه خطا در سیستم می باشد. مجموعه مدارهای کنترل سخت افزاری و نرم افزاری نیز جهت ساخت این مدولاتور مورد استفاده قرار گرفته است، به طوری که علاوه بر اینکه هر قسمت خود دارای مدار کنترلی می باشد تمامی علامت های کنترلی نیز توسط PLC مورد نظارت و کنترل قرار خواهد گرفت، تا از بروز کوچک ترین احتمال خطا جلوگیری نماید. چنانچه اشاره شد از مهم ترین مزایای این مدولاتور ایمنی آن برای گروه کارکنان شتاب دهنده و همچنین حفاظت لامپ در هر شرایط احتمالی می باشد. لذا طراحی و ساخت این مدولاتور با وسواس و دقت بسیار بالایی صورت گرفته است. زیرا کوچکترین خطا ناشی از مشکلات فنی در طراحی و یا ساخت می تواند خسارت بسیار سنگینی را بدنبال داشته باشد.

۴. نتایج

با توجه به حساسیت لامپ تترود مورد استفاده آزمون های تجربی و اندازه گیری ها در ابتدا توسط بارهای مجازی و شبیه

مراجع

1. D M Pozar, "Microwave Engineering" Wiley & Sons Publication, (2007).
2. R Colling "Foundations for Microwave Engineering" Wiley & Sons Publication (1992).
3. S Y Liao "Microwave Devices and Circuits" Prentice Hall Publication (2002).
4. Y Jongen, M Abs, J M Capdevila, D Defrise, F Genin, and A Nguyen, *Nuclear Instruments and Methods in Physics Research* **89** (1994) 60.
5. Y Jongen, M Abs, F Genin, A N Guyen, J M Capdevila, and D Defrise, "The Rhodotron, a 10 MeV
6. Y Jongen, M Abs, F Genin, and A N Guyen, J M Capdevila, and D Defrise, *Nuclear Instruments and Methods in Physics Research B* **79** (1993) 865.
7. www.thalesgroup.com/tetrodes for particle accelerator (TH781 datasheet).

100 kW Beam Power Metric Waves, CW Electron Accelerator", Proceedings of Nuclear Instruments and Methods in Physics Research Section B: Beam Interactions with Materials and Atoms (1992).