

طراحی شتاب‌دهنده سیکلوترون ۱۰ مگا الکترون ولت

راحله صلح‌جو^۱، محمدرضا اسدی^۱، سعید صابونچی^۱، فرزاد ذاکر حسینی^۱، ماندانا صالحی^۱، علی عبدالرحمن^۱،
محسن نیکبخت^۲، سیده زهرا کراری^۱، حسین آفریده^۱، میترا قرقره‌چی^۲ و جانگ سو چای^۲

^۱دانشکده مهندسی انرژی و فیزیک، دانشگاه صنعتی امیرکبیر، خیابان حافظ، تهران
^۲دانشکده مهندسی برق و الکترونیک، دانشگاه Sungkyunkwan، سوان، کره جنوبی

پست الکترونیکی: hafarideh@aut.ac.ir

چکیده

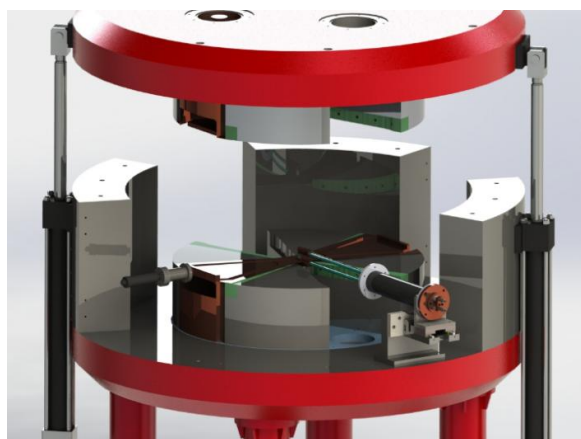
پروژه طراحی و ساخت سیکلوترون ۱۰ مگا الکترون‌ولت از سال ۱۳۹۱ با محوریت دانشگاه صنعتی امیرکبیر و همکاری دانشگاه‌های دیگر آغاز شده و تاکنون فاز طراحی مفهومی و مهندسی آن به پایان رسیده است. هدف اصلی این سیکلوترون کوچک، ایجاد باریکه پروتون جهت تولید رادیوایزوتوپ‌های مورد استفاده در دستگاه PET می‌باشد. این سیکلوترون از قسمت‌های مختلفی مانند مگنت، کاواک، چشمه یونی، سامانه RF و LLRF، سامانه خلاء، سامانه خنک‌کننده، سامانه تقویت‌کننده توان و سامانه منابع تغذیه تشکیل شده است. در این مقاله، مختصری از مبانی طراحی پیکره اصلی سیکلوترون و نتایج نهایی شبیه‌سازی آن‌ها ارائه شده است. لازم به ذکر است که این شبیه‌سازی‌ها با دقیق‌ترین نرم‌افزارها همچون TOSCA، ANSYS، HFSS، SolidWorks و CST انجام و بهینه شده است. همچنین امکان‌سنجی ساخت تمام قطعات، انجام شده و ابعاد و پارامترهای اجزای مختلف دستگاه با استانداردهای ساخت هماهنگ شده است.

واژه‌های کلیدی: شتاب‌دهنده، سیکلوترون، مگنت، کاواک، چشمه یونی PIG، سامانه RF، نرم‌افزار TOSCA

۱. مقدمه

دستگاه تصویربرداری PET می‌باشد. با توجه به کاربرد گسترده این سیکلوترون‌ها و نیاز کشور به تعداد زیادی از آن‌ها، لازم است که دانش فنی و امکان تولید این شتاب‌دهنده‌ها در داخل کشور، بومی شود. به همین جهت، پروژه طراحی و ساخت سیکلوترون ۱۰ مگا الکترون‌ولت آغاز شده و تاکنون فاز طراحی مفهومی و مهندسی آن به پایان رسیده است. این پروژه به‌صورت پروژه کلان ملی، زیر نظر شورای عالی عتف در دانشگاه صنعتی

امروزه به کارگیری دانش هسته‌ای و به ویژه شتاب‌دهنده‌ها در بخش پزشکی، به امری معمول در تمام کشورها تبدیل شده است. سیکلوترون از جمله شتاب‌دهنده‌هایی است که کاربرد گسترده‌ای در زمینه تولید رادیو داروهای تشخیصی و درمانی دارد. شتاب‌دهنده سیکلوترون با باریکه خروجی پروتون ۱۰ مگا الکترون‌ولت، مناسبترین ابزار جهت تولید رادیوایزوتوپ‌های



شکل ۱. نمایی کلی از اجزای سیکلوترون.

نقشه مهندسی کلی از قسمت‌های مگنت و کاواک که به لحاظ ساختاری بخش بزرگتری از حجم سیکلوترون را تشکیل می‌دهند، ارائه شده است.

۲. اجزای سیکلوترون

این دستگاه نیز مانند تمام سیکلوترون‌های با محدوده انرژی متوسط، از قسمت‌هایی مانند چشمه یونی جهت تولید یون، کاواک جهت شتاب‌دهی ذرات، مگنت جهت خمش باریکه، سامانه LLRF جهت تولید و تنظیم سیگنال RF، سامانه کنترل جهت کنترل تمام عملکردها، سامانه منابع تغذیه جهت تولید جریان سیم‌پیچ‌ها و سامانه تقویت‌کننده توان جهت تقویت توان تزریق شده به کاواک تشکیل شده است. قطعاً روند طراحی هر یک از این قسمت‌ها متفاوت از یکدیگر خواهد بود؛ اما آنچه که نقش مهمی در طراحی کل مجموعه دارد، هماهنگ‌سازی اجزاء از جهت برخی پارامترهای کیفی و ابعادی می‌باشد. خوشبختانه، در این پروژه، این کار تا حد مطلوبی صورت گرفته و تغییرات مورد نیاز در هر مرحله طراحی، روی اجزای دستگاه اعمال گردیده است. نمایی کلی از سیکلوترون در شکل ۱ آورده شده است.

۱.۲. سامانه مگنت

مگنت سیکلوترون یکی از مهمترین اجزای این شتاب‌دهنده است که وظیفه کانونی کردن پروتو و هدایت آن در یک مسیر دایروی

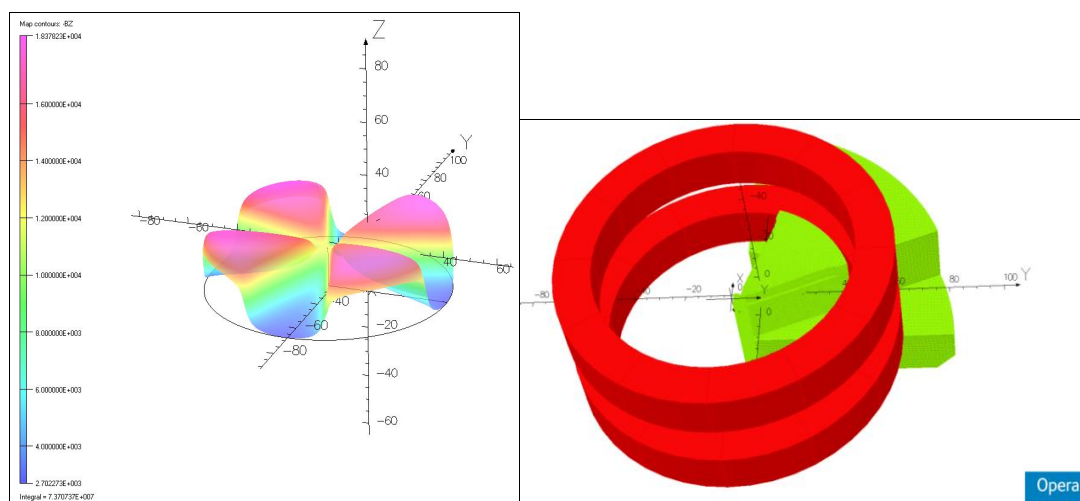
جدول ۱. مشخصات کلی سیکلوترون ۱۰ مگا الکترون‌ولت.

انرژی بیشینه	۱۰ مگا الکترون‌ولت
نوع باریکه خروجی	پروتون
چشمه یونی	PIG
پمپ خلأ	پمپ دیفیوژن و روتاری
سامانه استخراج باریکه	ورقه کربن
سامانه خنک‌کننده	خنک‌سازی با آب
فرکانس کاری سیکلوترون	۷۱ مگاهرتز
توان سامانه تقویت‌کننده توان RF	۱۵ کیلو وات
عدد هارمونیک	۴
بیشینه میدان مغناطیسی	۱/۸۳ تسلا
ارتفاع سیکلوترون (بدون احتساب پایه‌ها)	۱۰۴ سانتی‌متر
قطر سیکلوترون	۱۷۶ سانتی‌متر

امیرکبیر به عنوان دانشگاه محوری و با همکاری دانشگاه شهید بهشتی، دانشگاه تهران و دانشگاه SKKU کشور کره جنوبی انجام می‌گیرد. هدف اصلی این سیکلوترون کوچک، ایجاد باریکه پروتون جهت تولید رادیوایزوتوپ‌های مورد استفاده در دستگاه PET می‌باشد. این رادیو داروها معمولاً دارای نیمه عمر کوتاه هستند و توسط سیکلوترون‌های کم انرژی (زیر ۲۰ MeV) با باریکه پروتون تولید می‌شوند. به جهت کوتاه بودن نیمه عمر این رادیوایزوتوپ‌ها، سیکلوترون تولیدکننده آنها می‌بایست در داخل بیمارستان قرارگیرد تا در سریع‌ترین زمان ممکن به بدن بیمار تزریق شود. سازندگان سیکلوترون‌های تجاری، به منظور کاهش هزینه‌ها و سهولت در به کارگیری آنها، تمایل دارند تا آنها را با میدان مغناطیسی و فرکانس RF ثابت بسازند.

سیکلوترون ۱۰ مگا الکترون‌ولت از بخش‌هایی همچون مگنت، کاواک، چشمه یونی، سامانه RF و LLRF، خلأ، خنک‌کننده، تقویت‌کننده توان و منابع تغذیه تشکیل شده است [۱]. مشخصات کلی این سیکلوترون در جدول ۱ ارائه شده است.

در این مقاله، توضیح مختصری درباره نحوه عملکرد هر یک از اجزای سامانه، کلیت طراحی آنها و نتایج نهایی شبیه‌سازی‌ها ارائه شده است. همچنین، در بخش چهارم مقاله، چند



شکل ۲. سمت راست، یک هشتم مدل مگنت در نرم‌افزار TOSCA، سمت چپ، هیستوگرام میدان مغناطیسی در صفحه میانی.

مربع تشکیل شده که دارای مجراهایی برای عبور آب جهت خنک‌کردن سیم می‌باشد [۲].

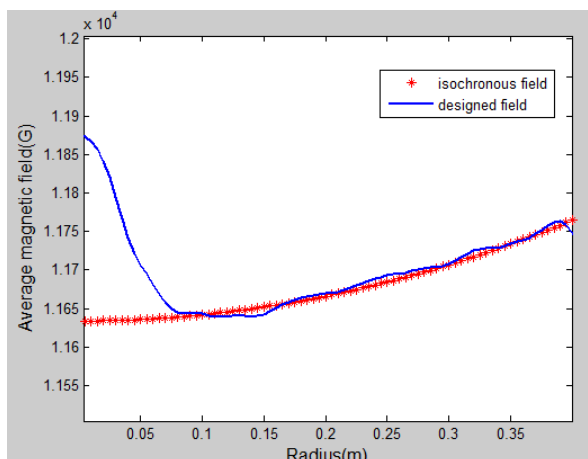
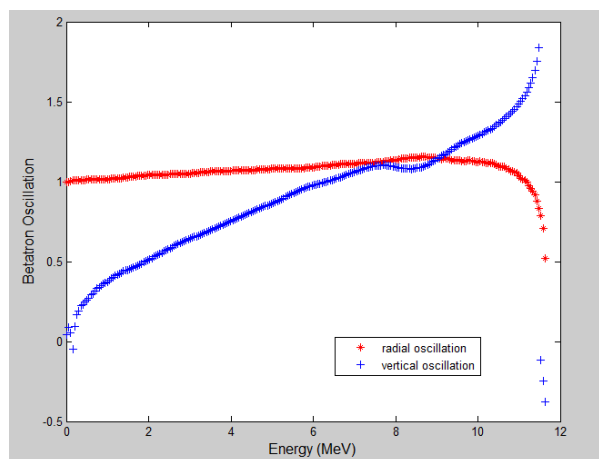
طراحی مگنت می‌بایست به عنوان فرآیندی تکرار شونده در نظر گرفته شود که با مدلی ساده از مگنت AVF آغاز می‌شود. ضمن اینکه می‌بایست ساختار دیگر اجزای سیکلوترون نیز مد نظر قرار گیرد. با در نظر گرفتن برخی مشخصه‌های کاواک از جمله فرکانس ۷۱ مگاهرتز، زاویه ۴۰ درجه و همچنین هارمونیک ۴، محاسبات اولیه مگنت از رابطه سختی مغناطیسی آغاز می‌شود [۳]. به این ترتیب، شعاع استخراج ذره و شعاع قطب‌ها طبق محاسبات ۳۹ و ۴۵ سانتی‌متر به دست می‌آید. در ادامه، برخی پارامترها از جمله فاصله عمودی بین قطب‌ها، میدان مغناطیسی روی قطب‌ها و فاصله عمودی بین دره‌ها به طور منطقی تخمین زده شده و پارامترهایی از قبیل جریان سیم‌پیچ و ابعاد یک‌های بازگشتی به طور تخمینی محاسبه می‌گردد [۳]. طبق محاسبات انجام شده، فاصله عمودی بین قطب‌ها، میدان مغناطیسی روی قطب‌ها و فاصله عمودی بین دره‌ها به ترتیب ۳ سانتی‌متر، ۱/۸۰ تسلا و ۴۸ سانتی‌متر می‌باشد. همچنین جریان کل هر سیم‌پیچ ۵۰۰۰۰ آمپر و ابعاد یک‌های بازگشتی ۵۶ سانتی‌متر تخمین زده شده و سپس بهینه شده‌اند.

پس از اتمام محاسبات اولیه، مدل طراحی شده وارد نرم‌افزار TOSCA می‌شود تا میدان مغناطیسی میانگین در راستای شعاعی بررسی شود. در این مرحله، وجود تطابق نسبی بین

را به عهده دارد. طراحی نامناسب این جزء از دستگاه منجر به از دست دادن بخشی از باریکه و برخورد آن با مگنت می‌شود که این موضوع گرم شدن مگنت و کاهش جریان باریکه خروجی را به دنبال خواهد داشت.

اساساً کار طراحی مگنت سیکلوترون AVF طی ۳ مرحله انجام می‌پذیرد. این مراحل عبارتند از محاسبات اولیه، هماهنگ کردن میدان مغناطیسی میانگین با میدان همزمانی و بررسی برخی پارامترهای دینامیک باریکه. در این پروژه، جهت تحلیل میدان مغناطیسی در فضای سه بعدی از نرم‌افزار TOSCA و جهت بررسی دینامیک باریکه از کد CYCLONE استفاده شده است. می‌توان بهره‌گیری از نرم‌افزار TOSCA را به دلیل نزدیک بودن نتایج آن به نتایج ساخت، یکی از نقاط قوت این پروژه دانست.

جنس مگنت، AISI-1010 بوده و دارای ۴ قطب در هر قسمت (مجموعاً ۸ قطب) می‌باشد. در هر یک از دره‌ها، حفره‌ای جهت قرار دادن کاواک، پمپ‌های خلأ و دیگر اجزای سامانه تعبیه شده است. دو سیم‌پیچ بزرگ که در بالا و پایین محفظه اصلی نصب شده‌اند، عامل به وجود آوردن میدان مغناطیسی می‌باشند. وجود مگنت در اطراف سیم‌پیچ‌ها باعث می‌شود که اندازه میدان مغناطیسی در فاصله هوایی بین قطب‌ها بیشتر شود، چرا که نفوذپذیری آهن بیشتر از خلأ می‌باشد. هر سیم‌پیچ اصلی از چندین سیم مسی با سطح مقطع مستطیل یا



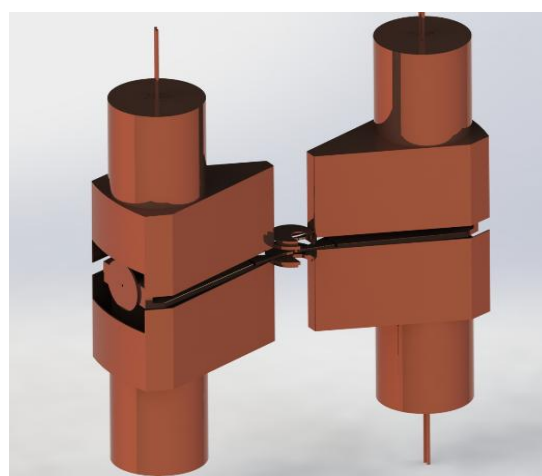
شکل ۳. سمت راست، اندازه میدان مغناطیسی میانگین، سمت چپ، نوسانات بتاترون.

تطبیق مشاهده شده بین میدان مغناطیسی مدل طراحی شده و میدان همزمانی نشان دهنده وجود تناسب بین مگنت و کاواک است [۵]. همچنین نوسانات بتاترون که از جمله پارامترهای دینامیک باریکه می‌باشد نیز بررسی شده است. این کمیت در واقع ضریبی از نوسان موقعیت مکانی باریکه در راستای شعاعی و عمودی بوده و بدون واحد می‌باشد. اما اغلب آن را با نام نوسانات بتاترون معرفی می‌کنند. نموداری از نتایج نوسانات بتاترون در شکل ۳ قابل مشاهده است.

۲.۲. سامانه کاواک

سامانه کاواک سیکلوترون شامل بخش‌های مختلفی از جمله Dee، Stem، Liner و ناحیه مرکزی می‌باشد. این قسمت به طور کامل از مس عاری از اکسیژن (OFHC) تشکیل شده است. شکل کلی کاواک در شکل ۴ قابل مشاهده می‌باشد.

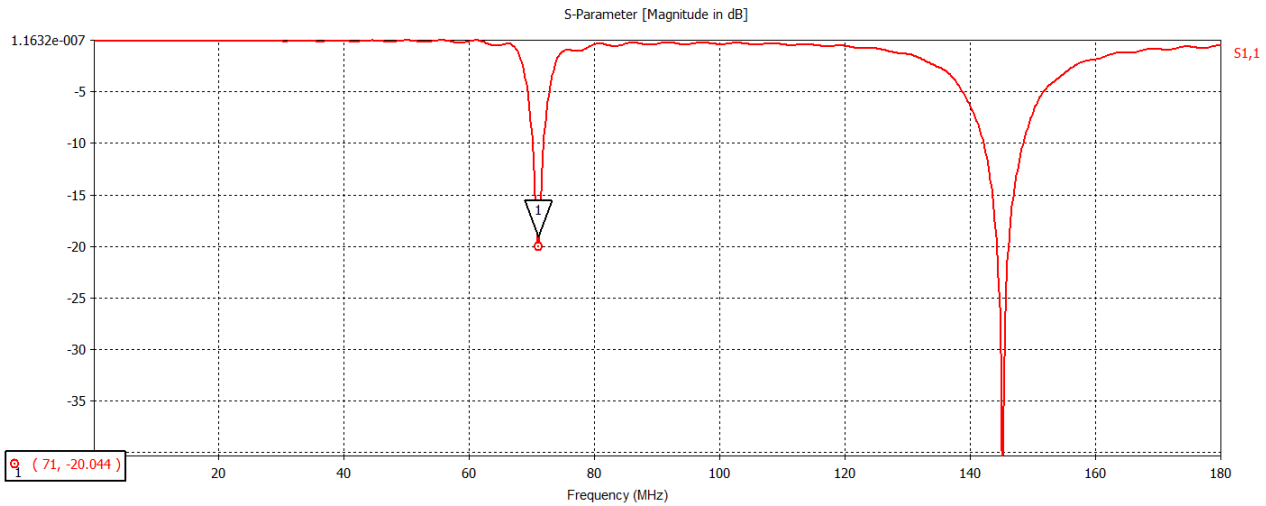
وظیفه اصلی کاواک سیکلوترون، شتاب‌دهی باریکه ذرات می‌باشد. در واقع ساختار کاواک، یک مدار معادل RLC بوده که در فرکانس مد نظر در این پروژه رزونانس می‌کند. به این ترتیب می‌توان گفت بازدهی سامانه شتاب‌دهی در بهترین حالت قرار دارد. از آنجایی که کاواک و مگنت بسیار به یکدیگر وابسته هستند، اکثر پارامترهای کاواک پس از طراحی مگنت تعیین می‌گردد [۶]. در طراحی این بخش از سامانه، ابتدا از طریق انجام محاسبات، محدوده پارامترهایی از قبیل فرکانس، قطر و شعاع Stem و فاصله صفحات Dee از یکدیگر تعیین می‌گردد. سپس به انجام شبیه‌سازی‌های مکرر توسط نرم‌افزار CST و تنظیم یا به اصطلاح تیون کردن مدل طراحی شده پرداخته می‌شود [۷].



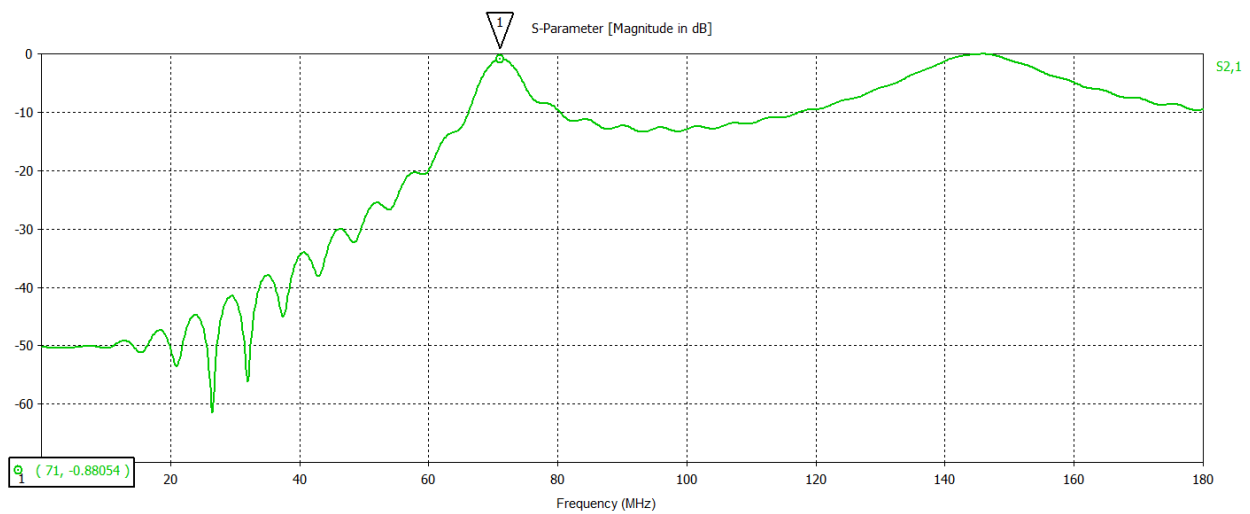
شکل ۴. کاواک سیکلوترون.

میدان مغناطیسی میانگین و میدان همزمانی (میدان ایده‌آل) مطلوب است. آنچه از این پس دنبال خواهد شد، تلاش جهت تطبیق کامل این دو کمیت می‌باشد. در اولین قدم، روی سطح قطب را برش داده و در مراحل بعدی، زاویه لبه‌های آن طبق روش لبه سخت تنظیم خواهد شد [۴]. کار بهینه‌سازی مگنت طی چندین مرحله ادامه خواهد داشت تا خطای میدان در تمام شعاع‌ها به کمتر از 10^{-4} گوس برسد. در این حالت، $\frac{\Delta B}{B}$ کمتر از 10^{-4} خواهد بود. در شکل ۲، مدل $\frac{1}{8}$ مگنت و سیم‌پیچ و همچنین هیستوگرام میدان مغناطیسی در صفحه میانی سیکلوترون قابل مشاهده می‌باشد.

نتیجه نهایی میدان مغناطیسی میانگین پس از اعمال چندین مرحله اصلاحات روی مدل مگنت، در شکل ۳ ارائه شده است.



شکل ۵. توان برگشتی در کاواک.



شکل ۶. توان عبوری در کاواک.

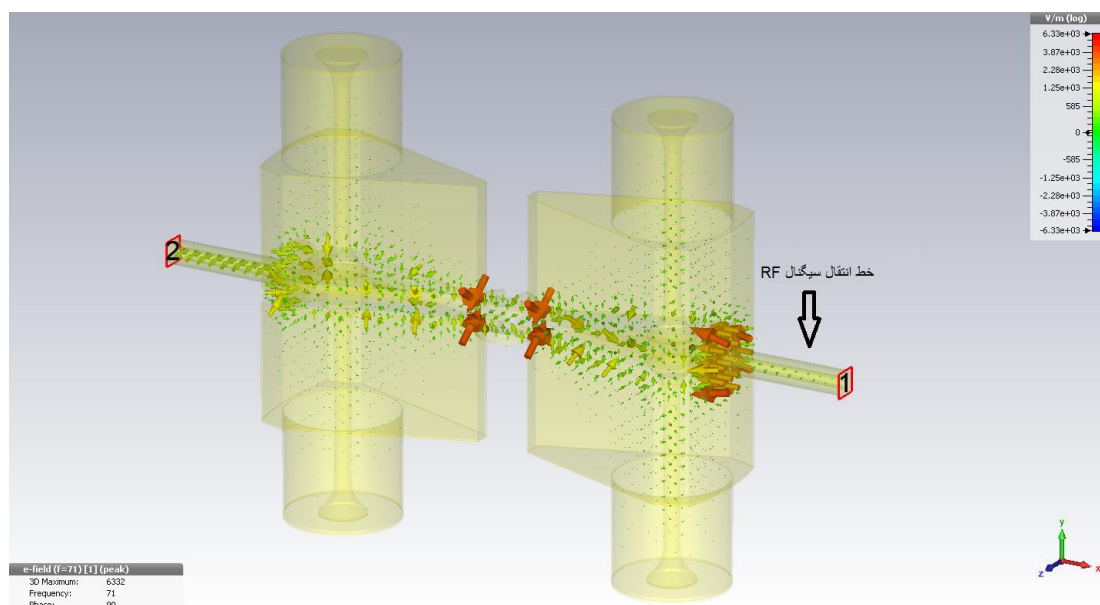
می‌بایست تا حد امکان با صافی سطح بالا ساخته شوند که اتلاف حرارتی کمتر و بازدهی بیشتر شود. لازم به ذکر است که در این سامانه، سیگنال RF توسط خط انتقال هم محور به کاواک انتقال یافته و به کمک صفحات خازنی به کاواک جفت خواهد شد. این خط انتقال در شکل ۷ قابل مشاهده می‌باشد. همچنین درگاه‌های ورودی و خروجی به ترتیب با شماره ۱ و ۲ مشخص شده است.

۳.۲. سامانه چشمه یونی

در این پروژه از یک چشمه یونی PIG که از انواع چشمه یونی داخلی است، به منظور تولید باریکه یون هیدروژن منفی،

در اینجا منظور از تیون کردن، تنظیم پارامترهای مختلف ابعاد، جهت تنظیم کردن فرکانس کاری سیکلوترون می‌باشد. لذا جهت بررسی وضعیت انتقال و تلفات سیگنال RF تابع تبدیل S مورد بررسی قرار گرفته که آخرین نتایج آن در شکل‌های ۵ و ۶ مشخص شده است. همان‌طور که مشاهده می‌شود، توان برگشتی در فرکانس ۷۱ مگاهرتز کمترین مقدار و توان عبوری بیشترین مقدار خود را دارد.

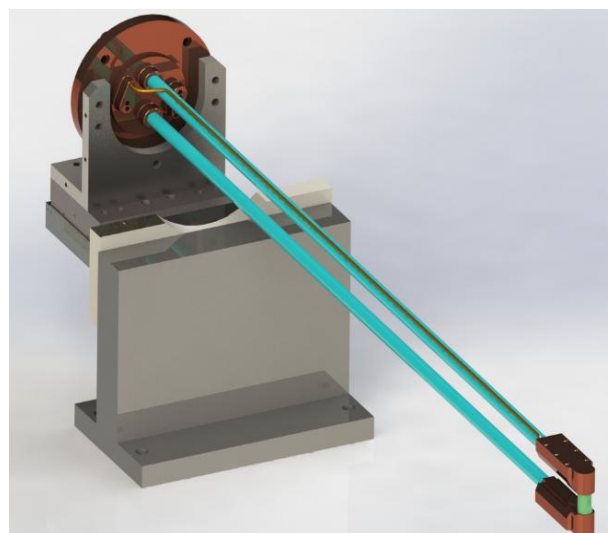
از دیگر فاکتورهایی که در طراحی کاواک می‌بایست بررسی شود، فاکتور کیفیت است. نتایج شبیه‌سازی‌ها نشان دهنده عدد ۶۰۰۰ برای این پارامتر می‌باشد. البته این پارامتر به شدت به فرآیند ساخت وابسته است. به همین جهت، قطعات کاواک



شکل ۷. درگاه‌های ورودی و خروجی و خط انتقال سیگنال RF.

در شکل ۸ نمایی از چشمه یونی PIG به همراه پایه نگه دارنده آن قابل مشاهده می‌باشد.

جهت طراحی چشمه یونی PIG و دستیابی به پارامترهای بهینه، شبیه‌سازی‌های متعدد انجام شده است. هدف از این شبیه‌سازی‌ها، به دست آوردن ولتاژ مناسب کاتد جهت ایجاد میدان الکتریکی بهینه برای تولید الکترون‌های ثانویه و پلاسما با چگالی بالا می‌باشد. همچنین نمایش مسیر الکترون‌ها و تعیین پراش الکترون‌های ثانویه نیز حائز اهمیت است. لازم به ذکر است که پایدار نگه داشتن پلاسما مستلزم این است که تعداد کافی الکترون با انرژی بالا در سامانه وجود داشته باشد تا جایگزین آنهایی که با گاز ورودی اندرکنش می‌کنند گردد. در این پروژه، تمام پارامترهای چشمه یونی با هدف بیشینه کردن الکترون‌های ثانویه در داخل محفظه اصلی آن انجام شده است. به عنوان نمونه، تنها چند نتیجه شبیه‌سازی در شکل ۹ آورده شده است. همان‌طور که مشاهده می‌شود ولتاژ ۵۰۰ ولت برای تولید الکترون‌های ثانویه در میدان مغناطیسی موجود در مرکز سیکلوترون مناسب بوده و قطر ۷ میلی‌متر برای آند بهینه می‌باشد. همچنین ضخامت و قطر کاتدها به ترتیب ۳، ۵ و ۴ میلی‌متر و ارتفاع آند ۱۸ میلی‌متر می‌باشد.



شکل ۸. چشمه یونی PIG به همراه پایه نگه دارنده.

استفاده شده است. این چشمه یونی به دلیل محدودیت‌های فراوانی که برای طراحی آن در داخل سیکلوترون وجود دارد، با کاتد سرد انتخاب شده است. فضای محدود و همچنین قرارگیری تحت میدان مغناطیسی شدید در مرکز سیکلوترون، از جمله این محدودیت‌ها است. عملکرد این سامانه به این ترتیب است که گاز هیدروژن به طور مداوم به محفظه اصلی چشمه تزریق می‌شود؛ سپس الکترون‌هایی که از کاتد کنده می‌شوند، با ملکول‌های هیدروژن برخورد کرده و یون H^+ تولید می‌کنند [۸].

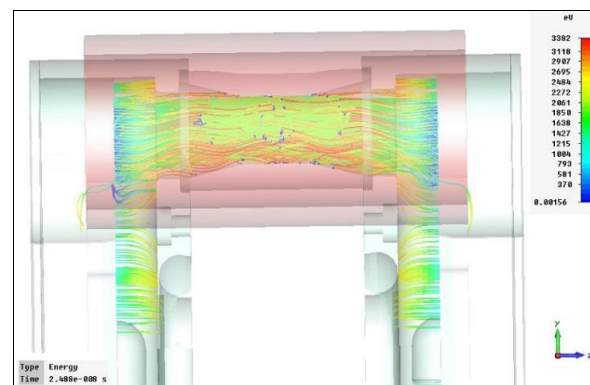
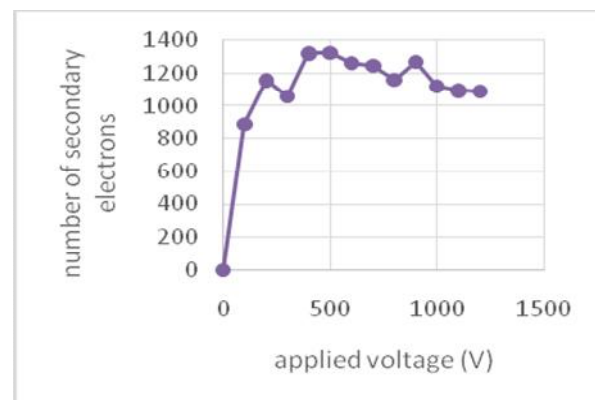
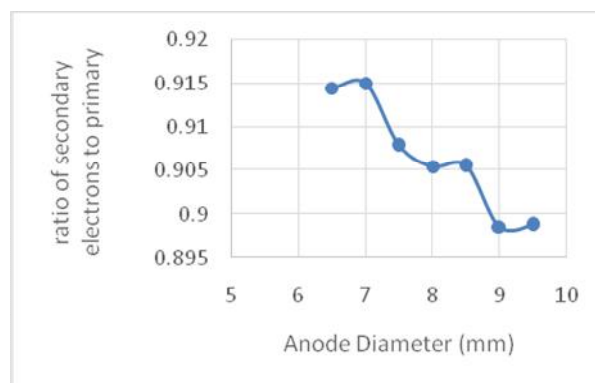
خنک کننده، سامانه تقویت کننده توان RF و سامانه منابع تغذیه. علی رغم اینکه این ادوات خارج از پیکره دستگاه کار می‌کنند، اما به طور قطع عملکرد هر یک از آن‌ها روی کارایی کل مجموعه تأثیر به سزایی خواهد داشت.

کل مجموعه سامانه RF از اجزایی مانند LLRF، پیش تقویت کننده، خط انتقال و جفت کننده^{۱۰}، بازخورد اتوماتیک و حفاظت و پشتیبانی تشکیل شده است. در شکل ۱۰ ارتباط بین قسمت‌ها RF، کاواک و LLRF به صورت شماتیک مشخص شده است [۹].

یک سامانه کنترل گسترده جهت کنترل تمام تجهیزات و عملکردهای لازم برای بهینه‌سازی پارامترهای مختلف و قرار دادن سیکلوترون در حالت عملیاتی نیاز می‌باشد. از نرم‌افزار PLC-S7 جهت برنامه‌نویسی این سامانه کنترل استفاده شده است و به کمک انواع حسگر، میکروسویچ، ترموکوپل و غیره کار کنترل کل سامانه انجام می‌شود. از جمله قابلیت‌های این نرم‌افزار سرعت پاسخگویی و دقت عمل بالا، ابعاد کوچک، امنیت و همچنین انعطاف‌پذیری بالای آن می‌باشد. تکنیک SCADA جهت دیده‌بانی^۲، کنترل و شروع به کار فعالیت‌های PLC و انتقال اطلاعات به یک کامپیوتر سرور از طریق اتصال رابط‌های ارتباطی I/O توأم با یک کنترل بازفرآیند بکار بسته شده است. جهت نظارت و کنترل اجزای مختلف سامانه، داده‌های OPC از طریق برنامه NI OPC SERVER به یک LabVIEW ارتباط داده می‌شوند. تاکنون برنامه‌نویسی کنترل قسمت‌های خلأ و مگنت به پایان رسیده و دیگر قسمت‌ها نیز در حال انجام می‌باشد [۱۰].

سامانه خنک کننده سیکلوترون مربوط به خنک‌سازی بخش‌هایی از کاواک، سیم‌پیچ مگنت و قسمت سر چشمه یونی است که با آب صورت می‌گیرد. هر یک از این بخش‌ها به طور جداگانه در نرم‌افزار ANSYS شبیه‌سازی شده‌اند. با تلفیق داده‌های شبیه‌سازی و تجربه‌های عملی، بهترین مشخصات برای این سامانه خنک‌سازی به دست آمده و در زمان مناسب خریداری خواهد شد.

سامانه تقویت کننده توان RF و سامانه منابع تغذیه نیز در



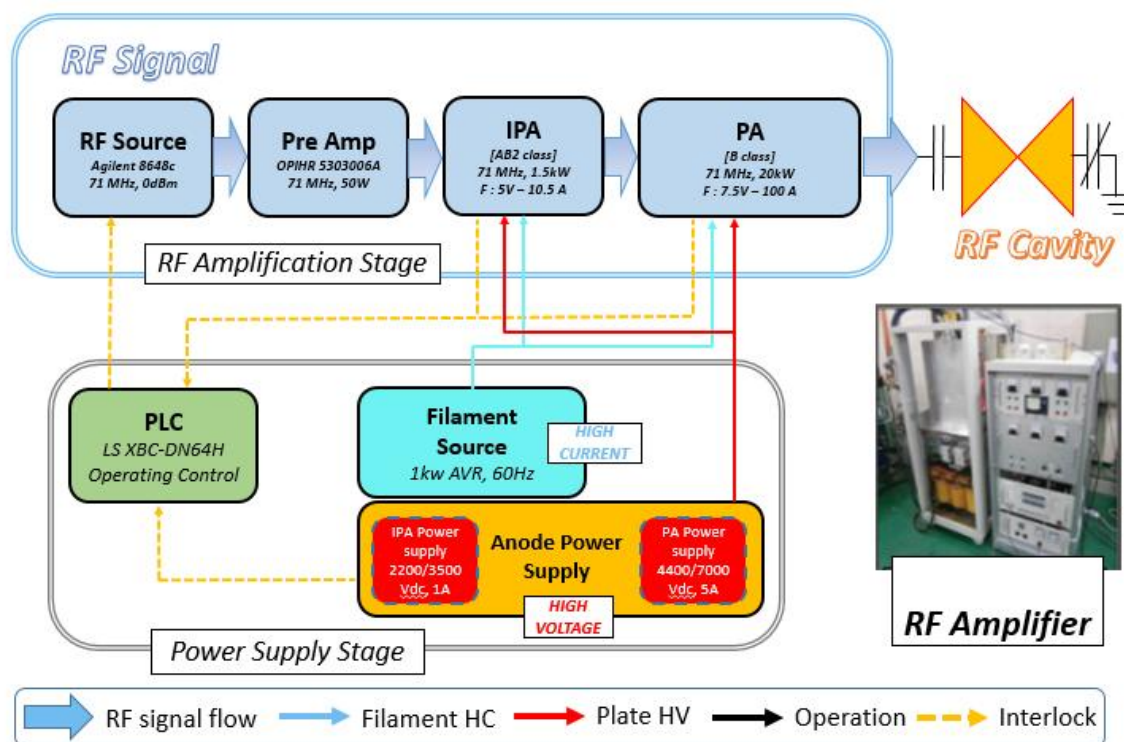
شکل ۹. الف) منحنی تعداد الکترون‌های ثانویه تولید شده بر حسب ولتاژ اعمالی کاتد، ب) منحنی تعداد الکترون‌های ثانویه تولید شده بر حسب قطر آند، ج) مسیر الکترون‌های ثانویه تولید شده توسط شبیه سازی در نرم افزار CST.

۴.۲ دیگر اجزای سیکلوترون

علاوه بر مگنت، کاواک و چشمه یونی که پیکره اصلی سیکلوترون را تشکیل می‌دهند، سامانه‌های دیگری در کنار دستگاه کار می‌کنند تا کل هدف اصلی مجموعه را که همان تولید پروتون ۱۰ مگا الکترون ولت است، ارضا کنند. این سامانه‌ها عبارتند از سامانه RF و LLRF، سامانه کنترل، سامانه

۱. Coupling

۲. Monitoring



شکل ۱۰. نحوه ارتباط قسمت های RF، کاواک و LLRF.

خوشبختانه با همکاری پیوسته ای که بین تیم های طراحی و تیم طراحی مکانیک این پروژه وجود داشت، امکان سنجی ساخت تمامی قطعات انجام شد. بعضی قطعات با یک تغییر کوچک همراه بود و برخی دیگر دچار تغییرات بنیادین شدند. در نهایت بعد از انجام طراحی های متعدد و شبیه سازی های مکرر تمامی قطعات به طرح نهایی رسیدند و آماده تهیه نقشه های صنعتی و ورود به مرحله ساخت شدند. هم اکنون تعداد ۱۲۰ نقشه از اجزای سیکلوترون آماده و مورد تأیید متخصصین داخلی و خارجی قرار گرفته است.

در این پروژه برای تحلیل المان محدود از نرم افزار ABAQUS و برای مدل سازی های CAD از نرم افزار SolidWorks استفاده گردیده است. در شکل ۱۱ و ۱۲ چند نقشه کلی از اجزای سیکلوترون قابل مشاهده می باشد.

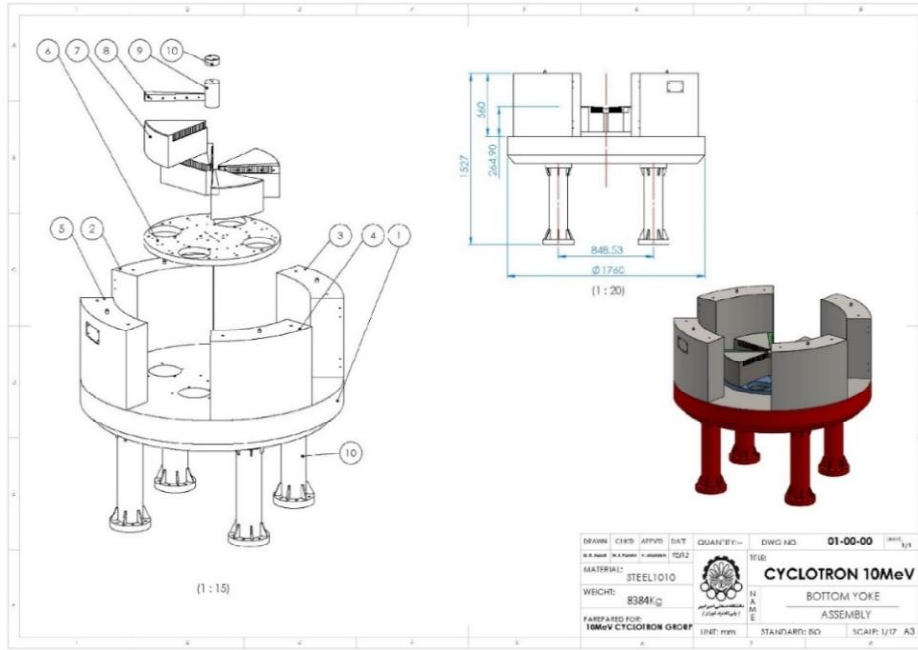
۴. نتیجه گیری

در این مقاله قسمت کوچکی از نتایج شبیه سازی بخش های مختلف سیکلوترون ۱۰ مگا الکترون ولت و همچنین ۲ نقشه

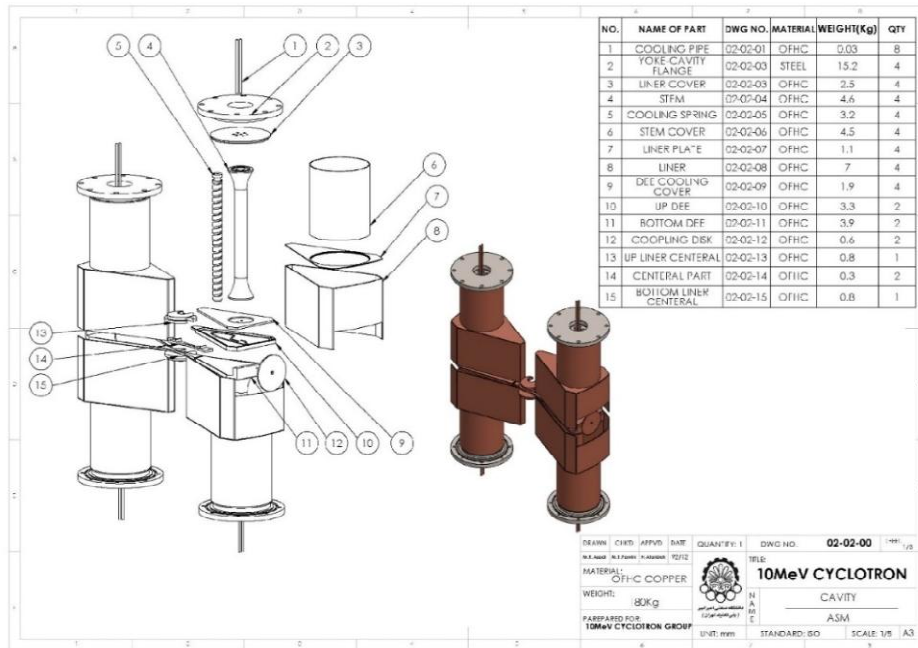
کنار سیکلوترون کار می کنند که به ترتیب وظیفه تقویت توان تولید شده RF و تولید جریان و ولتاژ مناسب برای سیم پیچ را دارند. مطالعات لازم جهت طراحی این سامانه ها به طور کامل انجام شده و برخی اجزای آن ها ساخته شده است.

۳. طراحی مکانیکی دستگاه

بخش طراحی مکانیکی، یک جزء جدانشدنی از مراحل طراحی یک پروژه صنعتی می باشد. در واقع، هر پروژه ای که بخواهد منجر به ساخت شود می بایست از نظر مهندسی مکانیک تحلیل شود تا قابل ساخت بودن طراحی های آن بررسی گردد. بعد از اتمام مراحل شبیه سازی و به دست آوردن نتایج مورد نظر، مدل های شبیه سازی شده وارد محیط نرم افزارهای مکانیکی می شوند و پارامترهای بسیاری مورد بررسی قرار می گیرند. از جمله این پارامترها بررسی تحمل پایه ها و جک ها، بررسی نحوه اتصال قسمت های مختلف و بررسی تنش و ارتعاشات می باشد. معمولاً یک مدل شبیه سازی شده بعد از تحلیل مکانیکی، در موارد زیادی اصلاح می شود.



شکل ۱۱. نقشه کلی اجزای مگنت سیکلوترون.



شکل ۱۲. نقشه کلی اجزای کاواک سیکلوترون.

آن‌ها به طور کامل بررسی گردیده است. هم اکنون تعداد ۱۲۰ نقشه مهندسی از اجزای مختلف سیکلوترون آماده ساخت می‌باشد.

مربوط به قسمت‌های مگنت و کاواک به عنوان نمونه ارائه شده است. تمام شبیه‌سازی‌های انجام شده در این پروژه با دقیق‌ترین نرم‌افزارها صورت گرفته و امکان سنجی ساخت

مراجع

- China, MOPCP024 (2010).
7. V Afzalan, "Design And Simulation Of Cavity For 10mev Compact Cyclotron", of Proceeding Cyclotrons, Vancouver, Canada, TUPPT024 (2013).
 8. I G Brown, "The Physics and Technology of Ion Sources", John Wiley & Sons, Singapore (1988).
 9. S H Lee, "Development Of 20kw Rf Amplifier For Compact Cyclotron", Proceeding Cyclotrons, Vancouver, Canada, TUPPT028 (2013).
 10. A Abdorrahman, "Control System of 10MeV Baby Cyclotron", of Proceeding Cyclotrons, Canada, TUPPT001 (2013).
1. V Sabaiduc, "New High Intensity Compact Negative Hydrogen Ion Cyclotrons", Proceeding Cyclotrons, Lanzhou, China, MOPCP017 (2010).
 2. R Solhju, *JKPS*, **63** (2013).
 3. S Zarembo, "Magnet for Cyclotrons", CERN-2006-012 (2006).
 4. B Qin, *Nucl. Instr. and Meth. in Phys. Research A*, **620** (2010).
 5. John J Livingood; "Principle of Cyclic Particle Accelerators", D Van Nostrand Company, INC (1961).
 6. J H Oh, "Design Of Rf System For Compact AVF Cyclotron", of Proceeding Cyclotrons, Lanzhou,