

شبیه سازی رفتار دستگاه بس ذره‌های الکترونی (RTD) در حالت غیر تعادلی

عبدالحسین رضوانی^۱ و محمدعلی طالبیان درزی^۳

۱- گروه فیزیک، دانشکده علوم، دانشگاه تربیت مدرس

۲- سازمان انرژی اتمی ایران، مرکز تحقیقات فیزیک نظری و ریاضیات

۳- گروه فیزیک، دانشکده علوم، دانشگاه امام حسین (ع)

(دریافت مقاله: ۷۹/۵/۱۰ دریافت نسخه نهایی: ۷۹/۹/۲۳)

چکیده

حل دقیق معادلات حاکم بر چاه‌های کوانتومی دوسدی بررسی می‌شود. انتخاب شرط مرزی مناسب در حل این معادلات مورد توجه قرار گرفته است. پدیده تشدید در این دستگاه‌ها ارزیابی شده است. ماتریس چگالی همبستگی به کمک حل دقیق معادله شرودینگر وابسته به زمان با حضور اندرکنش الکترون-الکترون محاسبه می‌گردد. نتایج به دست آمده نشان می‌دهند که در حالت تعادل هیچگونه همبستگی بین الکترونهای ناحیه اتصال دوطرف چاه کوانتومی وجود ندارد. پس از اعمال پتانسیل خارجی، در حالت گذر و پایدار ماتریس همبستگی محاسبه می‌گردد. نتایج محاسبه نشان دهنده جریان نوسانی پلاسمایی در حالت گذر است. پس از حصول حالت تعادل دستگاه همبستگی بین فاز الکترونها در سرتاسر نمونه به صورت نوسانی مشاهده می‌شود.

واژه‌های کلیدی: چاه کوانتومی، دستگاههای مزوسکوپی، تونل زنی تشدید، ماتریس چگالی

۱. مقدمه

ضریب مقاومت آنها منفی باشد. منفی بودن ضریب مقاومت بسیار جالب به نظر می‌رسد. در آن زمان علت آن را به عبور الکترون از ناحیه‌ای با جرم مؤثر مثبت به ناحیه‌ای با جرم مؤثر منفی نسبت می‌دادند. کازارینوف و سوریس در سال ۱۹۷۱ به مطالعه نظری ساختار منحنی I-V این نمونه‌ها پرداختند [۵]. آنها به جای یک چاه کوانتومی، چند چاه کوانتومی را در نظر گرفتند و به همبستگی چاه‌های مجاور یکدیگر با الگوی همبستگی قوی توجه کردند. مشاهدات آنها پدیده تونل زنی تشدید را تایید می‌کرد [۶ و ۵].

هر چند نزدیک به چند دهه است که از طرح DBQW می‌گذرد اما شناخت ما از الگوی حاکم بر رفتار آن هنوز کامل

در سال ۱۹۶۳، برای اولین بار [۱] مفهوم تونل زنی تشدید در چاه کوانتومی دوسدی (DBQW) طرح گردید. پس از حدود یک دهه مسأله دیودهای تونل زن تشدید در نیمه هادیها مورد توجه جدیتر قرار گرفت [۲ و ۳].

پیشرفت فناوری ساخت پیوندهای نامتناجس با خلوص بسیار بالا و ضخامت بسیار کم موجب شد پدیده جنبه عملیاتی پیدا کند و با پیوند آنها به صورت سری ساخت ابر شبکه‌ها پیشنهاد شد.

اساکی و سو به مطالعه این نمونه‌ها پرداختند و در سال ۱۹۷۰ [۴] پیش بینی کردند که باید در ناحیه‌ای از منحنی I-V،

نشده است.

نمونه‌ای از RTD، ضریب مقاومت دیفرانسیلی منفی یا NDR در حاشیه پتانسل ۰/۲۳ ولت را نشان می‌دهد.

۲-۲. بررسی نظری فرایند عملکرد دستگاه در ناحیه NDR

در مورد مبنای نظری وجود ضریب مقاومت دیفرانسیلی منفی در RTD، از گذشته دو نظریه وجود دارد. در اوایل صاحبان این دو نظریه آنها را کاملاً جدا از هم می‌پنداشتند. یکی سعی می‌نمود مشاهده NDR را نتیجه مستقیم کاهش ابعاد آزادی حرکت الکترون‌ها قلمداد کند. در این نگاه، پدیده NDR این‌گونه تحلیل می‌شود: هنگامی که الکترون‌ها از ناحیه نشر به درون چاه تونل‌زنی می‌کنند انرژی آنها بدون تغییر می‌ماند. با استفاده از توابع انرژی در دو ناحیه داریم

$$E_{\text{emitter}} = E_c + (\hbar k_z)^2 / 2m^* + (\hbar k_{\perp})^2 / 2m^* \quad (1)$$

و

$$E_{\text{well}} = E_c + (\hbar k_{\perp})^2 / 2m^* \quad (2)$$

E_{emitter} و E_{well} به ترتیب انرژی الکترون‌ها در ناحیه نشر و چاه هستند. k_z مولفه بردار موج در امتداد عمود بر صفحه پیوند و k_{\perp} مولفه آن در صفحه موازی با صفحه پیوند است. m^* جرم موثر الکترون است که از وابستگی آن به محور Z صرف نظر شده است. E_c انرژی لبه نوار هدایت است.

با توجه به همگنی فضا در امتداد موازی با صفحه پیوند، اصل بقای اندازه حرکت ایجاب می‌کند که k_{\perp} در دو ناحیه با هم برابر باشند. همچنین از صفر شدن k_z در درون چاه و اصل بقای انرژی رابطه زیر را به دست می‌آوریم.

$$E_{\text{emitter}} - E_{\text{well}} = \frac{(\hbar k_z)^2}{2m^*} \quad (3)$$

همان‌طور که از رابطه (۳) مشاهده می‌شود اگر انرژی الکترون در ناحیه نشر پایتتر از تراز انرژی چاه باشد در آن صورت k_z نمی‌تواند حقیقی بماند در نتیجه جریانی در جهت Z وجود نخواهد داشت. در این حالت علت حضور NDR متناسب به موهومی شدن k_z می‌شود. به این نوع تونل‌زنی غیرهمدوس یا متوالی گویند.

از دیدگاه نظریه دوم، تابع موج الکترونی در داخل چاه همدوس فرض می‌شود. در این الگو علت تشدید تونل‌زنی همان الگوی فابری - پرو در دستگاه‌های نوری است. یعنی در تراز انرژی معینی، بر اثر تداخل سازنده امواج الکترونی، عبور

با توجه به ابعاد بسیار کوچک دیویدهای تونل‌زن تشدیدی (RTD) که ساختار اصلی آنها DBQW است و سرعت بسیار بالا (تاکنون نوسان با فرکانس ۴۲۰ GHz گزارش شده است [۲۳]) و داشتن ضریب مقاومت منفی، مطالعات نظری این نمونه‌ها از جایگاه ویژه‌ای برخوردار شده است. می‌توان علت اهمیت این نمونه‌ها را این چنین برشمرد:

الف. DBQW عنصر اصلی در ساخت ابر شبکه هاست و به خاطر سرعت بسیار زیاد و کوچک بودن ابعاد دستگاه، استفاده از آنها در ساخت آشکارسازها، ترکیب‌گرها، کلیدها و... مورد توجه بسیار است [۷].

ب. با توجه به ابعاد بسیار کوچک این نمونه‌ها، زمینه مناسبی برای ظهور و مطالعه خواص کوانتومی و موجی ذرات مطرح شده است.

ج. با تغییر پهنای سدها و چاه‌ها، می‌توان رفتار الکترومغناطیسی و نوری این نمونه‌ها را تغییر داد.

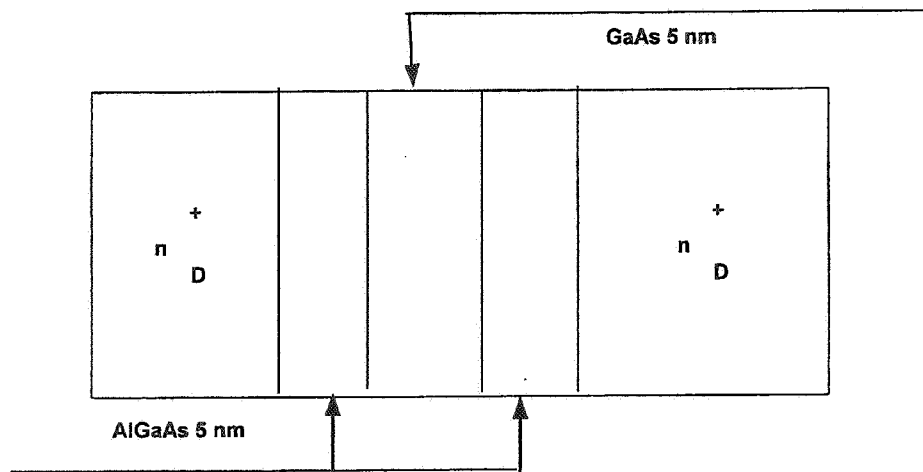
در بخش ۲ به معرفی RTD و بررسی اجمالی نظریات مطرح در مورد DBQW خواهیم پرداخت. در بخش ۳ با معرفی هامیلتونی دستگاه الکترونی با ساختار DBQW و حل تقریبی آن به روش هارتری - فاک یک فرمول بندی نظری برای RTD ارائه خواهیم کرد. در بخش ۴ ماتریس چگالی همبستگی را معرفی خواهیم کرد. در بخش پنجم روش محاسباتی استفاده شده مطرح خواهد شد و در بخش پایانی به ارائه نمودارها و نتایج به دست آمده و تحلیل آنها خواهیم پرداخت.

۲. تونل‌زنی تشدیدی از میان دو سد

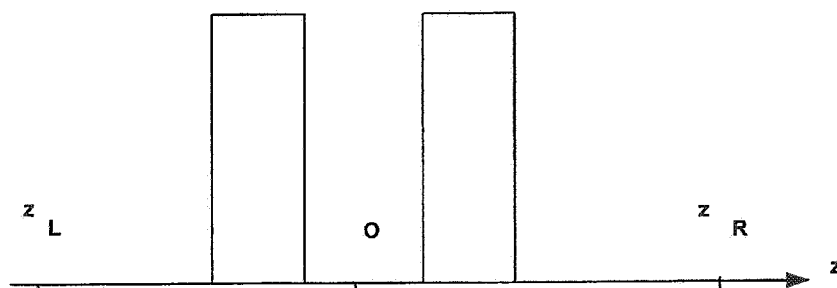
۱.۲. معرفی RTD

پس از پوشش GaAs از دو طرف با لایه‌هایی از AlGaAs مطابق شکل ۱.الف، وجود گاف انرژی متفاوت در این دو ماده، موجب ایجاد سد پتانسیل در نقاط پیوند مطابق شکل ۱.ب می‌شود.

ضخامت لایه‌ها همان‌طور که در شکل ۱.الف نشان داده شده است در حدود چند نانومتر است. امکان ساخت چنین لایه‌ای نازک و تیز با کمک فناوری MBE و دیگر روشهای جدید میسر شده است، قرار دادن GaAs با ناخالصی الکترون‌دهنده با چگالی در حدود 10^{18} بر سانتیمتر مکعب برای ایجاد منابع الکترون هدایت در جهت سهولت تولید جریان [۸] است. نمونه واقعی شکل ۱.الف با عناصر پایه و اتصال را RTD می‌نامند. منحنی تجربی اندازه‌گیری شده توسط سولنر [۹] برای



شکل ۱. الف. پیوند AlGaAs-GaAs



شکل ۱. ب. سد پتانسیل در نقاط پیوند

گونه‌ای انتخاب می‌شوند که تغییرات پتانسیل در امتداد z باشد. در امتداد عمود بر آن تغییرات پتانسیل صفر است. الکترونها در درون این دستگاه قرار داده می‌شوند. تقریبهای استفاده شده برای این دستگاه بس ذره‌ای به شرح زیر است:

الف. حضور شبکه را با استفاده از تابع پوششی [۱۲] با تبدیل جرم لخت الکترونی به جرم موثر وارد مساله می‌کنیم.

ب. اندرکنش الکترون - الکترون را با کمک تقریب هارتی - فاک وارد مساله می‌کنیم.

ج. از اندرکنش الکترونها با فونونها شبکه صرف نظر می‌کنیم. د. تابع انرژی الکترونی برحسب بردار موج، سهمی فرض می‌شود.

هامیلتونی دستگاه فوق هامیلتونی یک دستگاه تک ذره‌ای است که با کمک تقریب هارتی - فاک از بس ذره‌ای به تک ذره‌ای تبدیل شده است [۱۳].

جریان تشدید می‌شود. همان طور که در تشدیدگرهای فابری - پرو مشاهده شده است، در DBQW نیز اگر ضریب عبور دو سد با هم برابر باشند در آن صورت جریان قله دیگری خواهد داشت [۱۰]. هر چند این دو نظر متفاوت به نظر می‌رسند لیکن هو [۱۱] نشان داد وجود تراز پایدار انرژی در چاه کوانتومی دلالت بر حضور تشدیدگر فابری - پرو می‌کند. در نتیجه هر دو الگوی یک شرایط را برای تشدید تونل زنی پیش بینی می‌کنند. الگوی مورد استفاده ما معادله دینامیک شرودینگر در هنگام برخورد با سدها و چاه کوانتومی می‌باشد که به وسیله آن رفتار موجی الکترونها مورد بررسی قرار گرفته است.

۳. مبانی نظری الگوی به کار گرفته شده در شبیه‌سازی RTD دستگاه RTD که در شکل ۱. ب به صورت نمادی نشان داده شده است را با یک دستگاه مدل جایگزین می‌کنیم. محورها به

$$u_{xc}(z,t) = \frac{-1/222}{r_s(z,t)} - 0.666 \ln \left(1 + \frac{11/4}{r_s(z,t)} \right) \quad (9)$$

$r_s(z,t)$ شعاع بدون بعد الکترونی است که مقدار آن از رابطه زیر به دست می‌آید:

$$r_s(z,t) = \left(4\pi a^* n(z,t) \right)^{\frac{1}{3}}, a^* = \frac{m_e \epsilon a \beta}{m^*(z)} \quad (10)$$

که در آن m_e جرم لخت الکترون و $a\beta$ شعاع اتم بوهر است. اخیراً استفاده از نظریه تابعی چگالی وابسته به زمان در بررسی تحولات زمانی دستگاههای کوانتومی جایگاه ویژه‌ای پیدا کرده است. سینگ در مقاله مفصل خود [۲۱]، دستگاه بس‌ذره‌ای الکترونی و با حضور اندرکنش را مشابه یک سیال کلاسیک پیوسته که معادلات حاکم بر آن معادلات پیوستگی و ناویر - استوکس می‌باشد بررسی کرده است. معادلات عبارتند از:

$$\frac{\partial \rho(r,t)}{\partial t} + \nabla \cdot \rho v = 0 \quad (11)$$

$$\frac{\partial \chi(r,t)}{\partial t} + \frac{(\chi(r,t))^2}{2} + \frac{\delta G[\rho]}{\delta \rho} + \int \frac{\rho(r',t)}{r-r'} dr' + U_{ext}(r,t) = 0 \quad (12)$$

که در آن ρ چگالی، v سرعت الکترونی و $G[\rho]$ دربردارنده انرژی جنبشی و انرژی تبادل همبستگی تابعی جهانی اند. U_{ext} پتانسیل خارجی و $v = \nabla \chi(r,t)$ است. دو معادله فوق را می‌توان به کمک معادله هیدرودینامیک زیر به یک معادله تبدیل کرد:

$$\Psi(r,t) = \rho^{\frac{1}{2}}(r,t) \exp [i\chi(r,t)] \quad (13)$$

با حذف تابع پتانسیل سرعت $\chi(r,t)$ از معادلات (۱۱) و (۱۲)، معادله غیرخطی شرودینگر سه بعدی برای دستگاه بس ذره‌ای الکترونی به دست می‌آید:

$$\left[\left(\frac{-\hbar^2}{2m} \right) \nabla^2 + U(r,t) \right] \psi(r,t) = \frac{i\hbar \partial \psi(r,t)}{\partial t} \quad (14)$$

با توجه به اینکه در دستگاه مورد نظر جنس مواد در طول نمونه تغییر می‌کند، جرم مؤثر الکترونها که باید در معادله (۱۴) به جای جرم الکترون قرار گیرد تغییر خواهد کرد. با استفاده از مدل هامیلتونی بنائیل - دوک [۲۱]، معادله (۱۴) تبدیل می‌شود به

$$H = H_0 + U(r,t) \quad (4)$$

H_0 قسمت مربوط به انرژی جنبشی با تقریب تابع پوششی

است که به این صورت تعریف می‌شود:

$$H_0 = \left[-\hbar^2 / 2 \nabla \cdot (1/m^*(r) \nabla) \right] \quad (5)$$

m^* جرم مؤثر الکترون است و با توجه به ناهمگن بودن دستگاه در امتداد z ، مقدار آن بستگی به محل قرارگیری آن روی محور z خواهد داشت. همگنی فضا در جهت عمود بر محور z باعث می‌شود که U تنها وابسته به محور z به صورت زیر باشد:

$$U(z,t) = u_{ex}(z,t) + u_h(z,t) + u_{xc}(z,t) + u_{off}(z,t) \quad (6)$$

جمله اول سمت راست u_{ex} ، شامل انرژی لبه نور هدایت، انرژی ناشی از بار مثبت زمینه لایه‌های آلاینده شده و تغییرات پتانسیل ناشی از میدان الکتریکی خارجی در طول دستگاه است. u_{off} تغییر ناگهانی انرژی پتانسیل در پیوندها را نشان می‌دهد. u_h پتانسیل هاتری است که با کمک تقریب میدان متوسط اثر بس ذره‌ای اندرکنش الکترون - الکترون را تبدیل به اثر تک ذره‌ای می‌کند. مقدار آن در معادله پواسون زیر صدق می‌کند:

$$\left(\frac{\partial^2}{\partial z^2} \right) u_h = \frac{-4\pi e^2}{\epsilon} (n(z,t) - n_D) \quad (7)$$

n چگالی الکترون و ϵ ضریب نفوذپذیری ایستای الکتریکی و e بار الکترون می‌باشد. با توجه به یک بعدی بودن رابطه (۷)، با انتگرال‌گیری به دست می‌آوریم [۹]

$$u_h(z,t) = \frac{-4\pi e^2}{\epsilon} \int (n(z,t) - n_D) |z - z'| dz' \quad (8)$$

$u_{xc}(t,z)$ در رابطه (۶)، انرژی تبادل همبستگی است. این اثر بس ذره‌ای در پتانسیل هارتری وارد نشده است. با کمک تقریب چگالی موضعی (LDA)، انرژی تبادل همبستگی با متوسط حاصل ضرب متوسط چگالی موضعی الکترونی در انرژی تبادل هر الکترون در یک گاز الکترونی همگن [۱۴] برابر می‌گردد. مقدار آن با کمک تقریبهایی که اسپلر، ادلر و وسکو [۱۴] به روش مونت کارلو محاسبه کرده‌اند به صورت زیر قابل محاسبه است:

غیرقطری، همبستگی چگالی در نواحی مختلف دستگاه و قسمت موهومی آن همبستگی فاز توابع موج را نشان می‌دهند [۱۷]. ماتریس چگالی همبستگی برای الگوی الکترونیهای مستقل و در حال تعادل به این صورت تعریف می‌شود:

$$P_{\sigma}(\mathbf{r}, \mathbf{r}', 0) = \langle \psi(\mathbf{r}) \psi^*(\mathbf{r}') \rangle = \sum_{\mathbf{k}\sigma} \psi_{\mathbf{k}\sigma}(\mathbf{r}) \psi_{\mathbf{k}\sigma}^*(\mathbf{r}') f(\mathbf{k}) \quad (20)$$

$f(\mathbf{k})$ تابع توزیع فرمی - دیراک، \mathbf{k} بردار موج و σ اندیس اسپین الکترون است. در حالت غیرتعادلی با تقریب تعادل موضعی، ماتریس چگالی بستگی به زمان خواهد داشت و تغییرات زمانی آن تحت معادله لیویل - وان نیومن خواهد بود:

$$\frac{\partial \rho}{\partial t} = \frac{1}{i\hbar} [H(t), \rho] + C_{\text{coll}} \cdot \rho \quad (21)$$

ρ عملگر ماتریس چگالی و C_{coll} عملگر برخورداند. با توجه به یک بعدی بودن RTD ماتریس چگالی را در امتداد محور z می‌نویسیم، در آن صورت چگالی جریان در امتداد z از رابطه زیر به دست می‌آید:

$$J(z, t) = \frac{e\hbar}{\gamma m^*(z) i} \left(\frac{\partial}{\partial z} - \frac{\partial}{\partial z'} \right) \rho(z, z', t) \Big|_{z=z'} \quad (22)$$

تقریب شناخته شده برای عملگر برخورد، تقریب زمان واهلش است. به کمک این تقریب C_{coll} این گونه تعریف می‌شود:

$$C_{\text{coll}} \cdot \rho(z, z', t) = \frac{\rho(z, z', t) - \rho_{\text{qe}}(z, z', t)}{\tau}$$

ρ_{qe} ماتریس چگالی تعادلی [۱۸] و τ زمان شکست همدوس فازی است. در مرجع [۱۸] با روش خود سازگار ماتریس چگالی برای حالت تعادلی محاسبه شده است. از نتیجه محاسبه به عنوان شرط اولیه جهت حل وابسته به زمان معادله لیویل - وان نیومن استفاده می‌شود. در راه حل فوق اثر پراکندگی با کمک تقریب زمان واهلش وارد مسئله می‌شود. ما با در نظر گرفتن دستگاه بس ذره‌ای در حالت غیرتعادلی و با حضور اندرکنش الکترون - الکترون به طور مستقیم ماتریس چگالی همبستگی را محاسبه کرده‌ایم که در بخش بعدی به آن می‌پردازیم.

۵. محاسبات

معادله مستقل از زمان (۱۶) با در نظر گرفتن معادلات (۸) و

$$\left[\left(\frac{-\hbar^2}{2} \right) \nabla \cdot \left(\frac{1}{m(\mathbf{r})} \right) \nabla + U(\mathbf{r}, t) \right] \psi(\mathbf{r}, t) = \frac{i\hbar \partial \psi(\mathbf{r}, t)}{\partial t} \quad (15)$$

مستقل بودن تابع پتانسیل و جرم موثر از محورهای عمود بر z ، این امکان را بوجود می‌آورد که تابع موج را به صورت حاصل ضرب $e^{ik_{\perp} r_{\perp}}$ و $\psi_1(z)$ بنویسیم. علامت \perp نمایانگر مولفه‌های عمود بر محور z است. جایگذاری تابع موج پیشنهادی در معادله (۱۵) و جداسازی مولفه z آن به دست می‌دهد:

$$\left[\frac{i\hbar \partial}{\partial t} + \frac{\hbar^2}{2} \frac{\partial}{\partial z} \left(\frac{1}{m(z)} \right) \frac{\partial}{\partial z} - u(z, t) \right] \psi_1(z, t) = 0 \quad (16)$$

در صورت حذف پتانسیل خارجی وابسته به زمان از رابطه (۱۶) و حل آن برای ترازهای پایا، انرژی ترازهای دستگاه از رابطه زیر به دست می‌آید:

$$E = E_1(k_z) + \frac{\hbar^2 k_{\perp}^2}{2m^*(z)} \quad (17)$$

I اندیس ترازهای انرژی است. جمله اول از سمت راست انرژی عرضی را نشان می‌دهد. E_1 انرژی زیرنوارها در امتداد محور z است. E_1 در داخل چاه کوانتیده است [۱۲]. با حل شکلی معادله (۱۶) و انتگرال‌گیری از تابع موج در جهتهای عمود بر z ، چگالی بار و چگالی جریان برحسب تغییرات z از روابط زیر به دست می‌آید:

$$n(z, t) = -\frac{m^*(z)}{\pi \hbar} \sum_{l=1}^N (E_f - E_l) \psi_l(z, t)^2 \quad (18)$$

$$J(z, t) = -\frac{e}{\pi \hbar} \sum_{l=1}^N (E_f - E_l) \text{Im} \left[\psi_l^*(z, t) \frac{\partial \psi_l(z, t)}{\partial z} \right] \quad (19)$$

n و J به ترتیب چگالی بار، چگالی جریان و انرژی فرمی اند. N تعداد ترازهای پر شده می‌باشد [۱۶].

۴. ماتریس چگالی همبستگی

ماتریس چگالی همبستگی، کمیتی کاملاً آماری است و عناصر قطری آن چگالی بار را نشان می‌دهند. قسمت حقیقی عناصر

با جای‌گذاری مشتق‌گیری به روش تفاضل متناهی به جای مشتق‌گیری نسبت به مکان در معادله (۲۷) خواهیم داشت:

$$\gamma\eta(z+\Delta z,t) + (1+\gamma)\eta(z,t) - \gamma\eta(z-\Delta z,t) = \gamma\eta(z+\Delta z,t) + (1-\gamma)\xi(z,t) + \gamma\xi(z-\Delta z,t) \quad (28)$$

که در آن $\gamma = \frac{i\hbar\Delta t}{2m(\Delta z)^2}$ و Δz مقدار جزئی بر روی محور z می‌باشد.

در حل وابسته به زمان [۱۹] مقادیر تابع در مرزهای تعیین شده دستگاه در هر مرحله باید محاسبه و به دستگاه داده شود. انتخاب شرط مرزی بسته، یعنی صفر بودن تابع موج در مرزها، باعث می‌شود تابع موج از مرزها منعکس شده و در رفتار RTD تاثیر بگذارد. انتخاب مرزهای باز یعنی شرط تخت بودن تابع موج در مرزها، هر چند مشکلات و پیچیدگی بسیاری ایجاد می‌کند، لیکن تطابق آن با واقعیت‌های فیزیکی، استفاده از آن را توصیه می‌کند. در انتخاب مرزهای باز ما از روش مرجع [۲۰] که به آن روش مرزهای ترمیم یافته نیز می‌گویند استفاده می‌کنیم. در این روش موج تخت از سمت چپ دستگاه تابانده می‌شود:

$$\psi_{B,L}(z,t) = \exp\left(\frac{-iEt}{\hbar}\right) \times \begin{cases} Ae^{ikz} + B(z,t)e^{-kiz} & z < z_L \\ C(z,t)e^{ik'(t)z} & z > z_R \end{cases} \quad (29)$$

که در آن z_L و z_R در شکل ۱.ب نمایش داده شده‌اند. مبنای پتانسیل روی مرز سمت چپ اختیار شده است. در نتیجه $V_L(t) = 0$ و پتانسیل در سمت راست دستگاه برابر با پتانسیل خارجی خواهد شد. A شدت تابش ورودی، B و C دامنه‌های امواج انعکاسی و عبوری هستند که وابسته به مکان و زمان خواهند بود. اصل بقای انرژی در دو سمت RTD رابطه زیر را به دست می‌دهد:

$$\frac{(\hbar k)^2}{2m^*} = \frac{(\hbar k')^2}{2m^*} + V_R(t) \quad (30)$$

با توجه به تقارن دستگاه، باید موجی مشابه (۲۹) از سمت چپ نیز تابانده شود و نتایج به دست آمده حاصل جمع اثرهای این دو موج خواهند بود.

۶. بحث و نتایج

نمونه مورد محاسبه، شامل دو سد به پهنای ۵ nm است که به وسیله یک چاه به پهنای ۵ nm از هم جدا شده‌اند. ناحیه اتصال

(۱۸) به روش خودسازگار حل می‌شود. نتیجه آن به عنوان شرط اولیه در معادله وابسته به زمان (۱۶) قرار داده می‌شود. برای حل عددی معادله (۱۶) که به معادله کوهن - شم نیز معروف است به طریق زیر عمل می‌شود. جواب معادله (۱۶) به صورت زیر قابل محاسبه است:

$$\psi_1(z,t+\Delta t) = T \exp\left[-\frac{i}{\hbar} \int_t^{t+\Delta t} H(z,t') dt'\right] \psi_1(z,t) \quad (23)$$

که در آن T عملگر ترتیب زمانی و $H(t,z)$ هامیلتونی دستگاه به صورت زیر است

$$H(z,t) = -\frac{\hbar^2}{2m^*} \frac{\partial^2}{\partial z^2} + u(z,t) \quad (24)$$

جرم موثر در طول نمونه ثابت در نظر گرفته می‌شود. برای Δt های بسیار کوچک، معادله (۲۳) را می‌توان به این صورت نوشت [۱۶]:

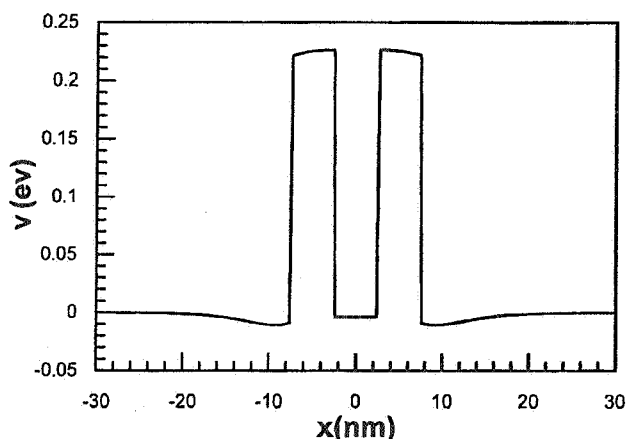
$$\psi_1(z,t+\Delta t) = \exp\left[\frac{-i\Delta t}{\hbar} u(z,t)\right] \times \exp\left[\frac{i\hbar\Delta t}{2m^*} \frac{\partial^2}{\partial z^2}\right] \times \exp\left[-\frac{i\Delta t}{\hbar} u(z,t)\right] \psi_1(z,t) + O((\Delta t)^3) \quad (25)$$

حاصل ضرب $\exp[-i\Delta t(t,z)/\hbar]$ در ψ_1 را با ξ نمایش می‌دهیم و η را به این صورت تعریف می‌کنیم:

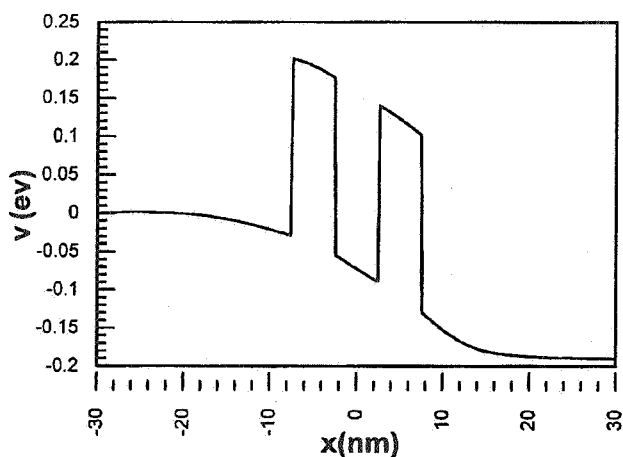
$$\eta(z,t) = \exp\left[\frac{i\hbar\Delta t}{2m^*} \frac{\partial^2}{\partial z^2}\right] \xi(z,t) \quad (26)$$

با محاسبه $\eta(z,t)$ به راحتی تابع موج در لحظه $t+\Delta t$ به دست می‌آید. با توجه به اینکه $[1-iH\Delta t]$ در Δt های کوچک نیز با یک اختلاف دارد در نتیجه استفاده مکرر از آن به جای $\exp[-iH\Delta t]$ در محاسبات باعث ایجاد خطای موثر می‌شود. برای حذف این خطا، از تقریب $\frac{[1-iH\Delta t]}{[1+iH\Delta t]}$ به جای $[1-iH\Delta t]$ استفاده می‌کنیم. به این روش تقریب ضمنی گویند [۱۹]. با استفاده از تقریب ضمنی معادله (۲۶) تبدیل می‌شود به:

$$\eta(z,t) = \left[1 - i\frac{\hbar\Delta t}{2m^*} \frac{\partial^2}{\partial z^2}\right]^{-1} \left[1 + i\frac{\hbar\Delta t}{2m^*} \frac{\partial^2}{\partial z^2}\right] \xi(z,t) \quad (27)$$



شکل ۲. پتانسیل محاسبه شده برای نمونه RTD به طول ۳۱۵ nm بعد از حذف ۱۲۰ nm از اطراف آن.



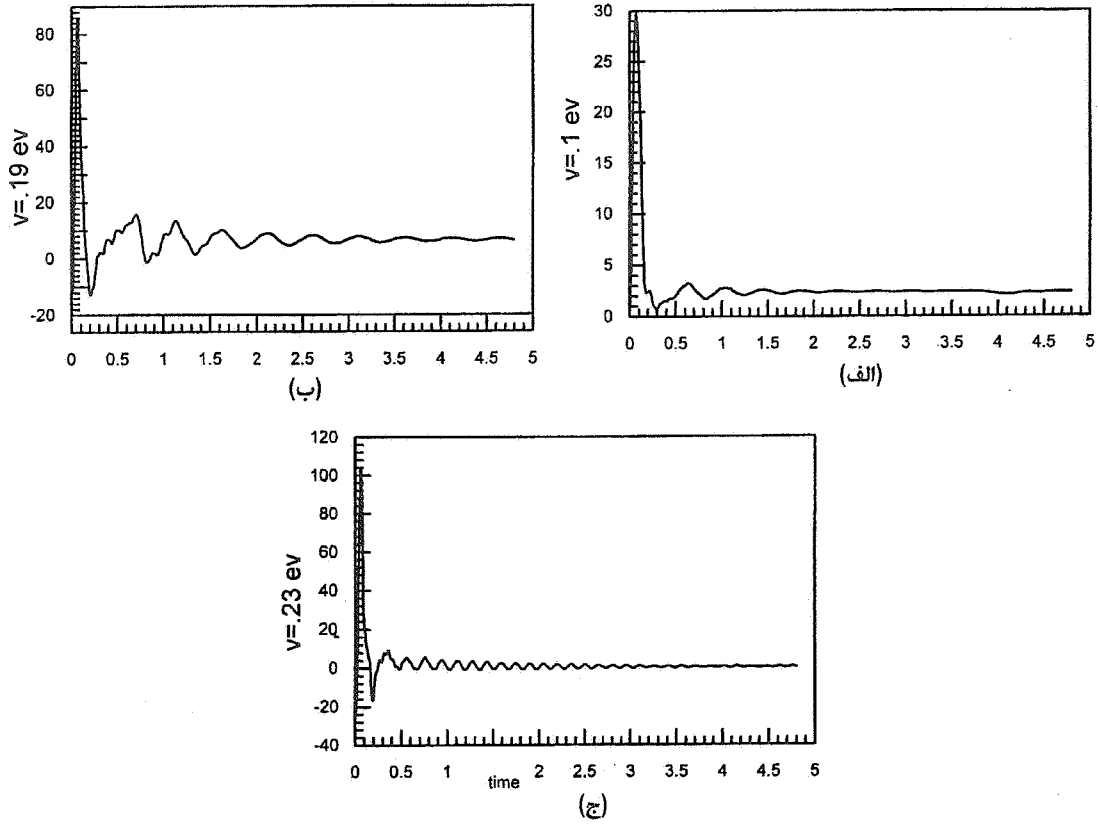
شکل ۳. نمودار پتانسیل برحسب طول نمونه را نشان می‌دهد. شدت پتانسیل خارجی ۰/۱۹ V است.

A اشاره به مقدار چگالی بار در درون چاه دارد. همان طور که در نمودار ۵ الف که پس از گذشت هزار گام زمانی محاسبه شده است مشاهده می‌شود، چگالی بار در درون چاه بسیار کم است. با گذشت زمان به آرامی چاه شروع به پر شدن می‌کند و در نهایت دستگاه به حالت پایدار خود می‌رسد. در شکل‌های ۵ ب و ۵ ج به ترتیب در لحظه دو هزار و شش هزار گام زمانی رسم شده‌اند این رفتار کاملاً مشهود است. در لحظه شش هزار چگالی بار در درون چاه به $2/5 \times 10^{17}$ در سانتیمتر مکعب می‌رسد. با توجه به اینکه پس از حدود هزار فمتوثانیه و یا تقریباً چهار هزار گام زمانی دستگاه به حالت پایدار خود می‌رسد و پس از آن

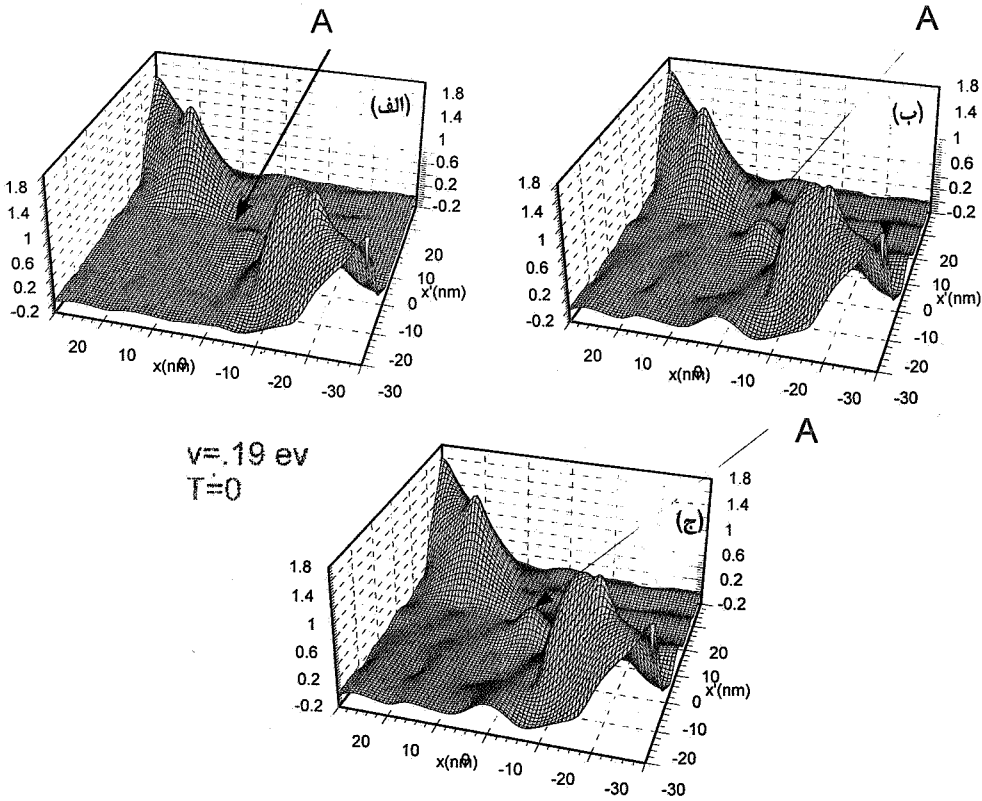
که در دو طرف نمونه قرار داده شده‌اند به طول ۲۲/۵ nm و چگالی ناخالصی الکترون دهنده به مقدار 10^{18} cm^{-3} است. ارتفاع سد پتانسیل را ۰/۲۳ V در نظر می‌گیریم. برای محاسبه حالت پایه این نمونه را در درون جعبه‌ای به طول ۳۱۵ nm قرار می‌دهیم و با استفاده از شرط مرزی بسته و با کمک روش رانج - کوتا توابع موج الکترونی و توزیع پتانسیل در درون RTD را محاسبه می‌کنیم. شکل ۲ پتانسیل به دست آمده را نشان می‌دهد. نواحی تهی در حول نقطه ۱۰ nm کاملاً مشهود است. پتانسیل و تابع موج به دست آمده را به عنوان حالت اولیه در معادله وابسته به زمان استفاده می‌کنیم. توابع موج، توزیع پتانسیل و تغییرات جریان را پس از اعمال پتانسیل خارجی محاسبه می‌کنیم. شکل ۳ توزیع پتانسیل در طول نمونه را نشان می‌دهد. پتانسیل خارجی برابر ۰/۱۹ V (پتانسیل تشدید) است. همان طور که شکل ۳ نشان می‌دهد منحنی کاملاً صاف و تغییرات آن نسبت به حالت تعادل (نشان داده شده در شکل ۲) کاملاً مطابق با پیش بینی انجام شده است. نتایج به دست آمده در شکل ۴، برای گذشت ۲۰۰۰۰ گام زمانی است و هر گام زمانی برابر با $10^{-15} \times 10^{-24} \text{ s}$ است.

در سه شکل ۴ جریان برحسب زمان نشان داده شده است. محور عمودی شدت جریان را با مقیاس اختیاری و محور افقی زمان را نشان می‌دهند. هر واحد طول معرف هزار گام زمانی است. هر سه منحنی بلافاصله پس از لحظه صفر، قلّه جریانی را نشان می‌دهند که آن کاملاً طبیعی بوده و به خاطر این است که دستگاه هنوز فرصت تغییرات لازم جهت تطبیق خود با شرایط جدید را نیافته است. همان طور که در نمودار مشاهده می‌شود، دستگاه با چندین نوسان، پس از گذشت در حدود پنج هزار گام زمانی و یا تقریباً هزار و دویست فمتوثانیه به حالت پایدار خود می‌رسد. در حالت پایدار، شکل ۴ الف نمودار جریان برحسب زمان برای پتانسیل ۰/۱۷ V که در ناحیه قبل از تشدید است را نشان می‌دهد. شکل ۴ ب جریان در ناحیه تشدید را نشان می‌دهد. شکل ۴ ج جریان در ناحیه افت^۱ را نشان می‌دهد. همان طور که از مقایسه شکل‌های ۴ الف و ۴ ب مشهود است با اینکه پتانسیل خارجی افزایش یافته است جریان کاهش یافته است. در ادامه ما به بررسی تحول زمانی ماتریس چگالی همبستگی تحت اعمال پتانسیل خارجی می‌پردازیم و با حل عددی معادله (۲۳) نتایج محاسبه شده را در نمودارهای زیر نشان می‌دهیم. شکل ۵ نمودار قسمت حقیقی ماتریس چگالی همبستگی را برحسب x و x' نشان می‌دهد. در این شکل‌ها پیکان

1. vally

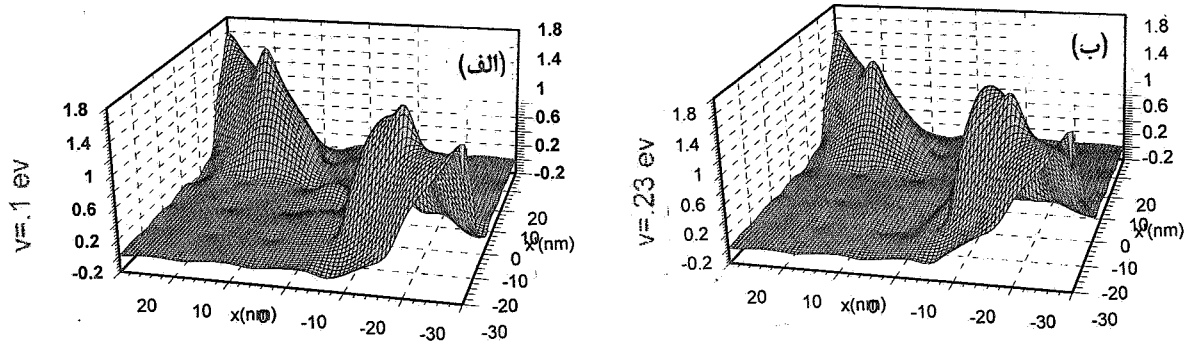


شکل ۴. نمودار جریان (واحد اختیاری) بر حسب زمان را نشان می‌دهد. مقیاس در محور زمانی 10^{-12} ثانیه است.

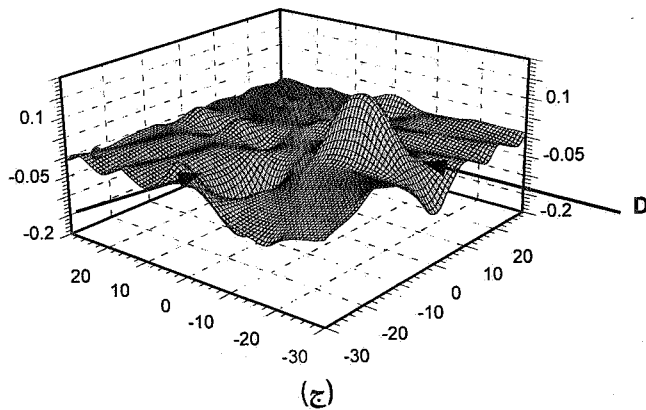
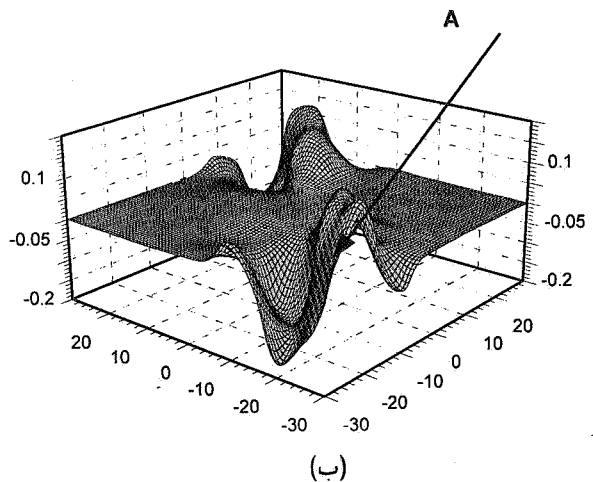
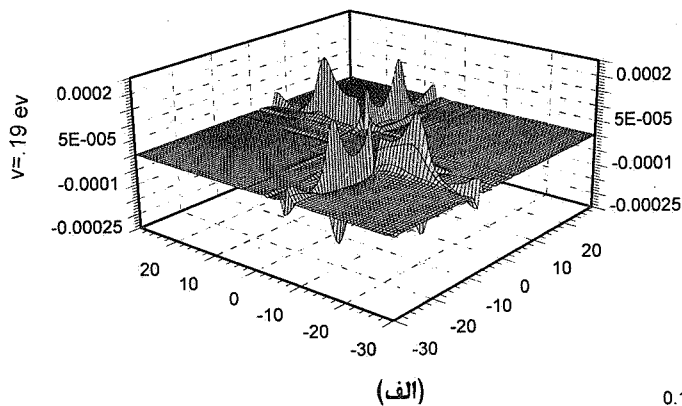


شکل ۵. قسمت حقیقی ماتریس چگالی همبستگی بر حسب مکان. توضیح شکل در متن آمده است.

Downloaded from ijpr.iut.ac.ir at 8:47 IRDT on Monday March 25th 2019



شکل ۶. نمودار ماتریس چگالی همبستگی برحسب مکان. مقدار ولتاژ خارجی در کنار شکل ثبت شده است.



شکل ۷. قسمت موهومی چگالی همبستگی برحسب طول نمونه نشان داده شده است. محورهای طولی با مقیاس نانومتر و محور قائم که نشان دهنده قسمت موهومی چگالی همبستگی است با مقیاس 10^{18} بر سانتیمتر مکعب رسم شده‌اند.

نواحی قبل از تشدید و افت آرایه می‌شود. در شکل‌های ۶.الف و ۶.ب قسمت حقیقی ماتریس چگالی همبستگی در لحظه‌ای که

تغییر قابل توجهی در آن اتفاق نمی‌افتد. از نمایش نتایج زمانهای بعدی خودداری می‌شود. در شکل ۶ نتایج محاسبه شده برای

رفتار نوسانی قسمت موهومی چگالی همبستگی است که در شکل ۷.ج با دو پیکان D و در جهت عمود بر آن نشان داده شده است. به گسترش آن از مرکز تا لبه‌های دستگاه دقت شود. این رفتار به خاطر تداخل الکترونیهای نیمه - باند با الکترونیهای آزاد در لایه‌های نشر و جمع می‌باشند و این نمایانگر همبستگی الکترونیهای تراز تشدید با تمامی الکترونیهای آزاد در RTD پس از اعمال پتانسیل خارجی است. پدیده‌های دیگری نیز می‌توان از بررسی نتایج به دست آمده استخراج نمود. ما در بررسیهای بعدی به رفتار دستگاه در دمای غیرصفر و نتایج دیگری که می‌توان از داده‌های به دست آمده استخراج کرد خواهیم پرداخت. در این مقاله در بعضی قسمتها از انرژی پتانسیل برای هر الکترون برحسب الکترون ولت به جای پتانسیل استفاده شده است و این دو از نظر مقداری با هم برابر هستند.

سپاسگزاری

از راهنماییهای مفید جناب آقای دکتر ناصر نفری صمیمانه تشکر می‌کنیم.

دستگاه در حالت پایدار است نشان داده می‌شود. همان طور که مشاهده می‌شود در شکل ۶.الف چگالی بار در درون چاه بسیار کم است و شکل ۶.ب چگالی بار صفر را نشان می‌دهد. بنابر محاسبات می‌توان گفت که مقدار بار در درون چاه هنگامی بیشینه است که با اعمال پتانسیل خارجی تراز فرمی ناحیه نشر بر تراز انرژی درون چاه منطبق شود.

شکل ۷ قسمت موهومی محاسبه شده ماتریس چگالی همبستگی را برحسب طول نمونه نشان می‌دهد. شکل ۷.الف در لحظه صفر رسم شده است. همان طور که مشاهده می‌گردد هیچ گونه همبستگی مابین فاز توابع موج در دو سمت چاه و سدها مشاهده نمی‌گردد. بعد از اعمال پتانسیل خارجی همبستگی شروع می‌گردد. شکل ۷.ب که در لحظه ۱۰۰ گام زمانی رسم شده است شروع این پدیده را نشان می‌دهد. در این شکل پیکان A اشاره به ساختاری می‌کند که نشانگر همبستگی فازی با برد کوتاه است و آن نماد وجود جریان نوسانی پلاسمایی است. به عبارت دیگر، حرکت نوسانی جمعی الکترونها را در نواحی اتصال نشان می‌دهد. پدیده بسیار مهم

مراجع

1. R H Davis and H H Hosack, *J. Appl. Phys.* 34, (1963) 864.
2. L V Logansen, *Sov. Phys. JEPT* 18, (1964) 146.
3. L L Chang, L Esaki and R Tsu, *Appl. Phys. Lett.* 24, 593 (1974).
4. L Esaki and R tsu, "Superlattice and negative differential Conductivity in Semiconductors", *IBM J. Res. Develop.*, vol. 14, pp. 61-65 (1970).
5. R F Kazarinov and R A Suris, "Possibility of amplification of electromagnetic waves in a Semiconductor with a Superlattice", *Fiz. Tekh. Poluprov.* vol. 5, pp. 797-800 (1971)., *tran. In Sov. Phys. Semicond.* Vol. 5, pp. 707-709 (1971).
6. R F Kazarinov and R A Suris, "Electric and electromagnetic properties of Semiconductors with a superlattice", *Fiz. Tekh. Poluprov.*, vol. 6, pp. 148-162 (1972); *tran. In Sov. Phys. Semiconduct.*, vol. 6, pp. 120-131 (1972).
7. M J Chudodiak, "A Review of state of art in Resonant Tunneling Diodes," (unpublished).
8. F Capasso, *IEEE J. Quant. Electro.*, vol. QE-22, (1986) 9.
9. M A Talebian Karzi, "Time-Dependent Analysis of Transport in Resonant tunneling Heterostructures", PHD Thesis, Illinois university at Chicago (1998).
10. F Capsso, S Sen, F Beltram and Y Cho, "Resonant Tunneling Devices and Their Appication", In R K Watts ed., *Submicron Integrated Circuits* (John Wiley and Sons, 1989).
11. Y Hu and S Stapleton, *J. Appl. Phys.* vol. 73, 8633 (1993).
12. G Bastard, "Wave Mechanics Applied to Semiconductor Structure, Fundamentals and application", (Halsted Press, 1988).
13. Gerald D Mahan, "Many-Particle Physics", (Plenum Press, 1990).
14. D M Ceperley and B J Adler, *Phys. Rev. Lett.*,

- B P Flannery, "Numerical Recipes in C", (Cambridge uni. Press, 1992).
20. M A Talebian and W Potz, *Appl. Phys. Lett.* **69**, (1996) 1148-1150.
21. R Singh, B M Deb, "Developments in excited-state density functional theory", *Physics Reports* **311**, (1999) 47-94.
22. T L Li and K J Kuhn, *J. Comput. Phys.* **110**, (1994) 292-300.
23. E R Brown, T C L G Solner, C P Parker, W D Goodhue and C L Chen, *Appl. Phys. Lett.* **55**, 1777 (1989).
- vol. **45**, 566 (1980); S H Vosco, L Wilk and M Nusair, *Can. J. Phys.* vol. **58**, 1200 (1980).
15. A Zangwill and P Soven, *Phys. Rev. A*, vol. **21**, 1561 (1980).
16. A Nakano, P Vashishta and R K Kalia, *Phys. Rev. B*, **43**, (1991) 11.
17. L E Reichl, "A Modern Course in statistical physics", (EDWARD ARNOLD, 1980).
18. H Ahmed, M Pepper and A Broers, "The physics and applications of resonant tunneling Diodes", Cambridge university press (1995).
19. W H Press, S A Teakolsky, W T Vetterling and