

بررسی تجربی فتوتحریک سه مرحله‌ای اتم گادالینیم Gd با روش اپتوگالوانیک

محمدحسین مهدیه^۱، حسین قاسم^۱ و نورالدین محمدزاده^۲

۱. دانشکده فیزیک دانشگاه علم و صنعت ایران، تهران

e-mail: mahdm@iust.ac.ir

۲. سازمان انرژی اتمی ایران-تهران-کارگر شمالی

(دریافت مقاله: ۸۲/۶/۳۰ ؛ پذیرش: ۸۳/۳/۴)

چکیده

استفاده از روش اپتوگالوانیک^۱ (OG) در طیف‌نمایی لیزری (*Laser Spectroscopy*) متداول می‌باشد. در این مقاله فرآیند فتوتحریک سه مرحله‌ای اتم Gd با استفاده از روش (OG) به‌طور تجربی مورد بررسی قرار گرفته است. تنظیم طول موج لیزرها و تعیین شدت بهینه آنها در فرآیند، با استفاده از بررسی دامنه سیگنال (OG) صورت گرفته است. برای فرآیند فتوتحریک از سه لیزر قابل تنظیم پالسی رزینه‌ای^۲ (رنگ) استفاده شده و پهنای طول موجی لیزرها که در آنها فرآیند به‌طور مؤثر صورت می‌گیرد، تعیین شده است. نتایج نشان می‌دهند که حساسیت سیگنال (OG) به لیزر اول در فرآیند فتوتحریک به مراتب بیشتر از دو لیزر دیگر می‌باشد.

واژه‌های کلیدی: اپتوگالوانیک، فتوتحریک، لیزر پالسی

۱. مقدمه

به لحاظ تجربی، تغییرات رسانندگی الکتریکی محیط مورد تابش (با ایجاد پدیده فتوتحریک) به روش (OG) قابل اندازه‌گیری می‌باشد.

از تکنیک (OG) در طیف‌نمایی لیزری، در مواردی نظیر تنظیم نمودن لیزرها [۳]، تنظیم خطوط تشدید اتمها و اندازه‌گیری پهنای خط آنها [۴]، تحریک چند مرحله‌ای اتمها [۵]، و فتو یونیزاسیون انتخابی اتمها [۶] استفاده می‌شود. لیزرهای پالسی و پیوسته در این فرآیند مورد استفاده قرار گرفته‌اند. با استفاده از لیزرهای پیوسته برای ایجاد فتوتحریک در محیطهای اتمی و کنترل فرآیند با روش اپتوگالوانیک، سیگنال (OG) با دقت خوبی قابل مشاهده می‌باشد [۷، ۸]. با به کارگیری روش (OG) و با استفاده از لیزرهای رزینه‌ای هشت خط از خطوط تشدید اتم اورانیوم (U) به صورت تجربی

در بررسی اتمها با روش طیف‌نمایی لیزری معمولاً از روش (OG) نیز استفاده می‌شود. این روش در طیف‌نمایی برای اولین بار در سال ۱۹۳۵ به‌کار گرفته شد و اساس آن تغییر در میزان رسانندگی الکتریکی محیط اتمی تحت تابش فوتون می‌باشد [۱]. اساساً رسانندگی الکتریکی محیط اتمی وابسته به جمعیت ترازهای اتمها می‌باشد و تغییر در جمعیت ترازها باعث تغییر در رسانندگی الکتریکی محیط اتمی می‌شود. هنگامی که یک سیستم اتمی تحت تابش فوتون قرار می‌گیرد، جمعیت اتمها در ترازهای مختلف تحت تأثیر قرار گرفته و رسانندگی الکتریکی محیط تغییر می‌کند. گرچه مواردی نظیر برخورد الکترونها با اتمها، اتمها با اتمها و یونها با اتمها نیز باعث تغییر جمعیت ترازهای اتمی خواهد شد، اما در محیطهای اتمی با چگالی کم این اثرات ناچیزند. همچنین احتمال یونیزاسیون ترازهای انرژی اتمها در این فرآیند بر سیگنال (OG) مؤثر می‌باشد [۲].

۱. Optogalvanic

۲. Dye laser

بررسی دامنه سیگنال (OG)، شدت لیزرها در فرآیند تحریک بهینه‌سازی شده است.

۲. نظریه و مدل

یک لامپ کاتد توخالی (HCL) را به‌عنوان محیط اتمی در نظر بگیرید که به ولتاژ ΔV_{HV} متصل شده و جریان آن I می‌باشد. هنگامی که محیط اتمی تحت تابش فوتون با فرکانس ω_L قرار می‌گیرد و در صورتی که فرکانس تشدید اتم ω_A با فرکانس لیزر برابر باشد، احتمال مشاهده سیگنال (OG) بسیار زیاد می‌شود. شکل (۱-الف) نمودار طرح وار لامپ و مدار مربوطه و شکل (۱-ب) مدار معادل این سیستم را نشان می‌دهد.

معادله مدار برای شکل (۱-ب) به صورت زیر نوشته می‌شود.

$$\Delta V_{HV} = (R_A + R_e)I \quad (۱)$$

که R_A مقاومت محیط اتمی، R_e مقاومت ثابت مدار می‌باشد. ایجاد پدیده فوتوتحرک در محیط اتمی باعث تغییر جمعیت ترازهای اتمی و تغییر رسانندگی الکتریکی محیط می‌شود. اگر E_k و E_i دو تراز انرژی دلخواه این سیستم اتمی باشند و این سیستم مورد تابش فوتونهایی با انرژی $h\nu_{ki} = E_k - E_i$ قرار گیرد، آنگاه دامنه سیگنال (OG) با رابطه (۲) داده خواهد شد.

$$\Delta U_o = a[\Delta n_i IP(E_i) - \Delta n_k IP(E_k)] \quad (۲-ب)$$

$$\Delta n_k = n_{ko} - n_k \quad (۲-ب)$$

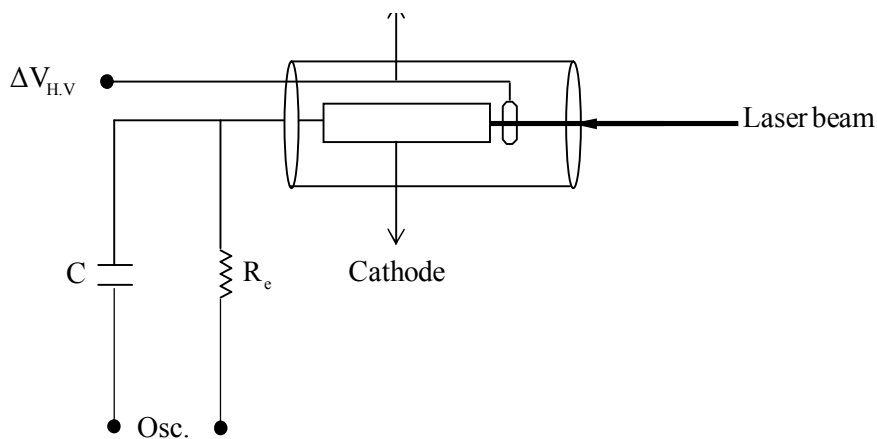
$$\Delta n_i = n_{io} - n_i \quad (۲-ب)$$

که در روابط فوق $IP(E_i)$ و $IP(E_k)$ به ترتیب احتمال یونیزاسیون تراز انرژی E_i و E_k و a ضریب ثابت می‌باشد. همچنین Δn_k تغییر در جمعیت تراز انرژی E_k با جمعیت‌های اولیه n_{ko} و نهایی n_k و Δn_i تغییر در جمعیت تراز انرژی E_i با جمعیت‌های اولیه n_{io} و نهایی n_i در اثر تابش فوتونها می‌باشد. با توجه به ثابت بودن R_e و ΔV_{HV} در مدار (۱-ب)، تغییر در رسانندگی الکتریکی محیط اتمی منجر به تغییر جریان مدار شده که به صورت سیگنال (OG) توسط

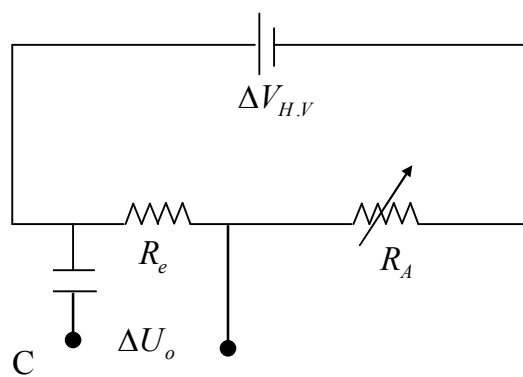
تنظیم شده است [۹]. همچنین برخی از خصوصیات سیگنال (OG) در اتم سزیم (Cs) در شرایط مختلف بررسی شده است [۱۰]. ایجاد پدیده فوتوتحرک و مشاهده سیگنال (OG) در محیط‌های اتمی توسط لیزرهای پالسی نیز قابل انجام می‌باشد. با به‌کارگیری لیزرهای رزینه‌ای پالسی نیز بررسی اتم اورانیوم صورت گرفته است [۱۱]. همچنین با استفاده از این نوع لیزرها اثر تغییر جریان لامپ کاتد تو خالی^۱ اتم اورانیوم بر دامنه سیگنال (OG) بررسی شده است [۱۲]. به هر حال فوتوتحرک چند مرحله‌ای و کنترل آن با روش اپتوگالوانیک تا بحال گزارش نشده است.

در این مقاله اتم گادالینیم (Gd) در فرآیند تحریک سه مرحله‌ای و با استفاده از روش (OG) مورد مطالعه قرار گرفته است. گادالینیم طبیعی جاذب نوترون می‌باشد و به‌عنوان کنترل کننده بسیار خوبی در راکتورهای شکافت مورد استفاده قرار می‌گیرد. اساساً ایزوتوپهای Gd^{155} و Gd^{157} به دلیل داشتن سطح مقطع جذب نسبتاً بزرگ برای نوترونهای حرارتی در این فرآیند بسیار مؤثر می‌باشند. فراوانی این دو ایزوتوپ در گادالینیم طبیعی به ترتیب $14/8\%$ و $15/65\%$ ، و سطح مقطع جذب نوترونهای حرارتی در این دو ایزوتوپ به ترتیب 61000 و 255000 بارن می‌باشد. به این دلیل غنی‌سازی گادالینیم در دو ایزوتوپ ذکر شده با روشهای مختلف (از جمله روش فتوینیزاسیون چند مرحله‌ای) مورد توجه می‌باشد. تحریک اتم Gd با استفاده از لیزرهای رزینه‌ای پالسی صورت گرفته است. گرچه استفاده از لیزرهای پالسی سهولت بیشتری در آزمایش فراهم می‌سازد اما مشاهده سیگنالهای ضعیف (OG) با این روش میسر نبوده و با استفاده از لیزرهای پیوسته پرتوان و با کمک ابزار خاص مقدور می‌باشد [۱۳]. یکی از عوامل مؤثر بر عدم مشاهده سیگنالهای ضعیف (OG)، ناکافی بودن چگالی اتمهای Gd درون لامپ می‌باشد. به هر حال تعیین شدتهای بهینه لیزرهای تحریک‌کننده به لحاظ اقتصادی در فرآیند فوتوتحرک چند مرحله‌ای بسیار با اهمیت می‌باشد. با استفاده از

۱. Hollow Cathode Lamp (HCL)



(الف)



(ب)

شکل ۱. الف) نمودار طرح وار لامپ (HCL) و اثر اپتوگالوانیک، ب) مدار الکتریکی معادل.

انرژی E_i و E_k می‌باشد. رابطه (۴) کاهش و افزایش جمعیت ترازهای E_i و E_k را در اثر جذب فوتون بیان می‌کند. با حل تحلیلی معادلات (۴) می‌توان اختلاف جمعیت ترازها را برحسب زمان محاسبه نمود.

$$\Delta n_i = n_{io} [1 - \exp(-B_{ik} \rho(v)t)] \quad (۵-الف)$$

$$\Delta n_k = n_{io} [\exp(-B_{ik} \rho(v)t) - 1] \quad (۵-ب)$$

با به‌کارگیری دو رابطه فوق و استفاده از رابطه (۲) خواهیم

داشت:

$$\Delta U_o = a [IP(E_i) + IP(E_k)] \left[1 - \exp\left(\frac{-B_{ik} t}{c} I_L\right) \right] \quad (۶)$$

$$\rho(v) = \frac{I_L}{c}$$

که در این رابطه I_L شدت پرتو لیزر فرودی می‌باشد. از

اسیلوسکوپ ($Osc.$) قابل اندازه‌گیری می‌باشد. در این حالت دامنه سیگنال (OG) با رابطه (۳) داده می‌شود.

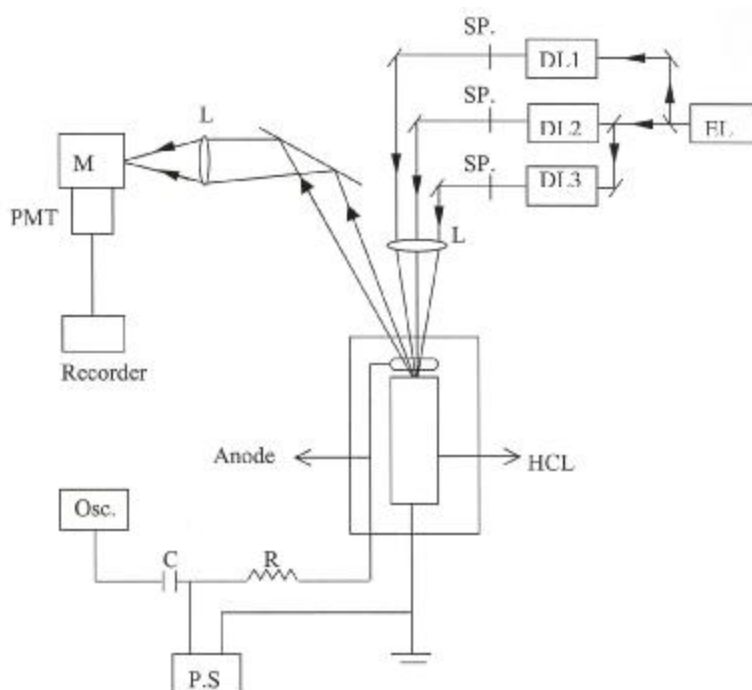
$$\Delta U_o = \frac{R_e \Delta V_{H.V.}}{(R_A + R_e)} = R_e \Delta I \quad (۳)$$

از رابطه (۳) مشاهده می‌شود که دامنه سیگنال (OG) به طور مستقیم با تغییر رسانندگی الکتریکی محیط متناسب است. همچنین تغییر جمعیت ترازهای E_i و E_k در اثر تابش لیزر به‌سادگی با حل معادلات زیر قابل محاسبه می‌باشد.

$$\frac{dn_i}{dt} = -B_{ik} \rho(v) n_i \quad (۴-الف)$$

$$\frac{dn_k}{dt} = +B_{ik} \rho(v) n_i \quad (۴-ب)$$

که B_{ik} احتمال گذار از تراز E_i به تراز E_k ، $\rho(v)$ چگالی انرژی تابشی و n_i و n_k به ترتیب چگالی جمعیت ترازهای



شکل ۲. شکل طرح وار آزمایش فتوتحریک سه مرحله‌ای اتم Gd ، و لیزرهای پالسی رنگ و لامپ (HCL).

فرکانس مرکزی لیزر و فرکانس مرکزی اتمی بر هم منطبق هستند، هرگونه تغییر شدت لیزر تابشی منجر به تغییر دامنه سیگنال می‌گردد که قابل مشاهده و اندازه‌گیری می‌باشد. همچنین هرگونه جابه‌جایی فرکانس مرکزی لیزر از فرکانس مرکزی اتمی و عدم انطباق آنها نیز منجر به تغییر دامنه سیگنال می‌شود که با این روش قابل مشاهده و اندازه‌گیری می‌باشد.

۳. آزمایش

نمای کلی آزمایش در شکل ۲ نمایش داده شده است. در این آزمایش از لامپ کاتد توخالی (HCL) به عنوان محیط اتمی استفاده شده است. کاتد این لامپ از اتم Gd می‌باشد و گاز نئون با فشار تقریبی ۵ تور و به عنوان گازکاری درون لامپ به کار رفته است. وجود گاز نئون درون لامپ منجر به ایجاد پدیده کند و پاش و افزایش چگالی اتمهای کاتد درون لامپ می‌شود. این لامپ توسط مقاومت $R_e = 1k\Omega$ و خازن $C = 0.1\mu F$ به اسیلوسکوپ و منبع تغذیه با ولتاژ $400V(D.C)$ متصل می‌باشد. جریان نمونه لامپ $20mA$ می‌باشد. طیف تابشی

رابطه (۶) می‌توان دریافت که با تغییر شدت موج فرودی دامنه سیگنال (OG) تغییر می‌کند. همچنین با تغییر فرکانس موج فرودی نسبت به فرکانس مرکزی سیستم اتمی، دامنه سیگنال (OG) تغییر خواهد کرد. به این ترتیب امکان بهینه‌سازی برهمکنش از لحاظ فرکانسی و شدت موج تابشی با بررسی دامنه سیگنال (OG) فراهم می‌گردد. در رابطه (۶) سیگنال (OG) به صورت نمایی تغییر می‌کند و در شدتهای بالا سیگنال (OG) به مقدار اشباعی خود خواهد رسید. اساساً اشباع شدن سیگنال (OG) به طور واضح بر اثر پرشدن جمعیت ترازهای بالاتر در اثر پدیده فتوتحریک می‌باشد. هنگامی که شدت تابش فرودی (تعداد فوتونهای فرودی) افزایش می‌یابد، جمعیت ترازهای تحریک شده افزایش یافته تقریباً به حد بیشینه‌ای می‌رسد و نتیجتاً منجر به ثابت ماندن اختلاف جمعیت ترازها و اشباع شدن سیگنال (OG) می‌شود. به این ترتیب با تنظیم شدت تابش فرودی در ناحیه کمتر از شدت اشباع، امکان کنترل برهمکنش لیزر با محیط اتمی با مشاهده و اندازه‌گیری دامنه سیگنال (OG) فراهم می‌گردد. در واقع هنگامی که

پهنای طول موجی برهمکنش لیزر با اتم Ne به صورت $\Delta\lambda$ و پهنای فرکانسی معادل آن به صورت $\Delta\nu$ مشخص شده است. در این جدول λ_{Spec} طول موج اتم Ne حاصل از مونوکروماتور و λ_{NIST} طول موج استاندارد اتم Ne مطابق مرجع [۱۴] می‌باشد.

به منظور فتوتحریک چند مرحله‌ای اتم Gd مسیرهای تحریکی مختلفی وجود دارد. چهار مسیر مختلف فتوتحریک سه مرحله‌ای اتم Gd در شکل ۴ به صورت نمونه‌ای ارائه شده است [۱۷-۱۴]. با توجه به شکل ۴ و محدودیت‌های طول موجی لیزرها و همچنین پالسی بودن آنها امکان بررسی همه مسیرهای مختلف فتوتحریک سه مرحله‌ای اتم Gd وجود ندارد. در این آزمایش با توجه به امکانات آزمایشگاهی، مسیر (۴-۵) انتخاب و مورد بررسی قرار گرفته است.

با تنظیم طول موج لیزر اول در $\lambda_1 = 5748 / 80 \text{ \AA}$ پدیده فتوتحریک تراز اول انرژی اتم $Gd (E_1 \rightarrow E_2)$ حاصل می‌شود. نتایج این قسمت در جدول ۲ خلاصه شده است. مشاهده می‌شود که بیشینه دامنه سیگنال (OG) در حدود $40 mV$ می‌باشد. پهنای برهمکنش در این فرآیند 0.13 \AA اندازه‌گیری شده است. در اندازه‌گیری پهنای طول موجی برهمکنش، طول موج لیزر تابشی در اطراف طول موج مرکزی لیزر جاروب شده و پهنای طول موجی در نقاط نیم‌بیشینه سیگنال اپتوگالوانیک تعیین شده است.

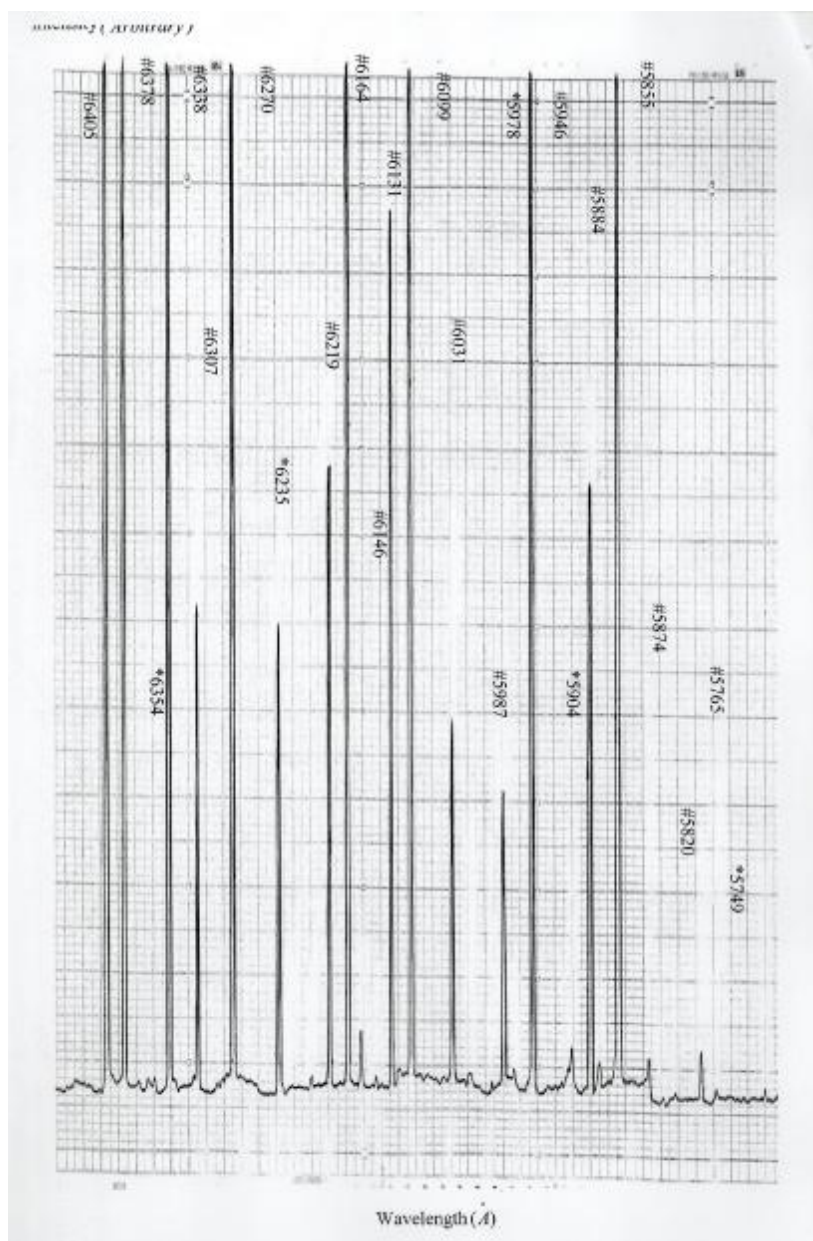
با ثابت نگاه داشتن طول موج لیزر اول و تغییر در شدت تابشی آن، تغییراتی در دامنه سیگنال (OG) حاصل می‌شود. نتایج این تغییرات در جدول ۳ خلاصه شده است. در این جدول نتایج برحسب شدت نسبی $(I_{\lambda_1} / I_{\lambda_2})$ لیزر اول می‌باشد که I_{λ_2} شدت اشباع (شدت بیشینه) لیزر اول و I_{λ_1} شدتهای کمتر می‌باشد که به وسیله جداکننده پرتوها قابل تأمین است. تغییر دامنه سیگنال (OG) برحسب تغییر شدت نسبی لیزر اول $(I_{\lambda_1} / I_{\lambda_2})$ در شکل (۵-الف) نشان داده می‌شود. مشاهده می‌گردد دامنه سیگنال با کاهش شدت لیزر تابشی به طور قابل توجهی کاهش می‌یابد. علت کاهش سیگنال در این

اتمهای Ne و Gd درون لامپ با استفاده از مونوکروماتور (M) و توسط ثبات (R) قابل حصول می‌باشد. مونوکروماتور به کار رفته از نوع توری پراش بوده و بازه شیار ورودی آن در طول آزمایش 5μ تنظیم شده است. به منظور تحریک سه مرحله‌ای اتمهای Gd از سه لیزر کوک‌پذیر، همدوس و پالسی رزینهای (DL) با توان قابل تنظیم $10 mW$ استفاده شده است و محدوده قابل کنترل طول موجی آنها از 4500 \AA تا 6300 \AA می‌باشد. دمش لیزرهای رزینهای توسط لیزر اگزایمر ($XeCl$) با طول موج $308 nm$ و انرژی تقریبی $100 mJ$ صورت گرفته است. طول مدت زمانی هر پالس لیزر اگزایمر $10 nsec$ و فرکانس تکرار آن $15 Hz$ می‌باشد. به منظور کنترل شدت لیزرها، سطح مقطع فضایی آنها در محل برهمکنش (داخل لامپ) با به کارگیری سیستم اپتیکی مناسب (لنز مثبت با کانون $f = 2m$) یکسان و برهم منطبق شده است. ضمناً شدت هر لیزر توسط جداکننده پرتوها (SP) به طور پله‌ای قابل تنظیم می‌باشد. سیگنال (OG) در برهمکنش پرتوهای لیزر با اتمهای لامپ توسط اسیلوسکوپ قابل مشاهده و اندازه‌گیری می‌باشد.

۴. نتایج آزمایش و تفسیر آنها:

شکل ۳ طیف نمونه‌ای از اتمهای Ne و Gd درون لامپ که در بازه طول موجی 5500 \AA و 6400 \AA رسم شده است را نشان می‌دهد. در این شکل خطوط طیفی اتم Gd با علامت * و اتم Ne با علامت # مشخص شده است. هر سه لیزر با استفاده از اطلاعات طیفی مرجع [۱۴] در سه طول موج نئون مطابق جدول ۱ تنظیم و کالیبره شده‌اند. این مرحله با مشاهده سیگنال (OG) در طول موجهای مشخص انجام گرفته است. لازم به ذکر است که پهنای سیگنال (OG) بسیار محدود و بسیار حساس به تنظیم لیزرها می‌باشد.

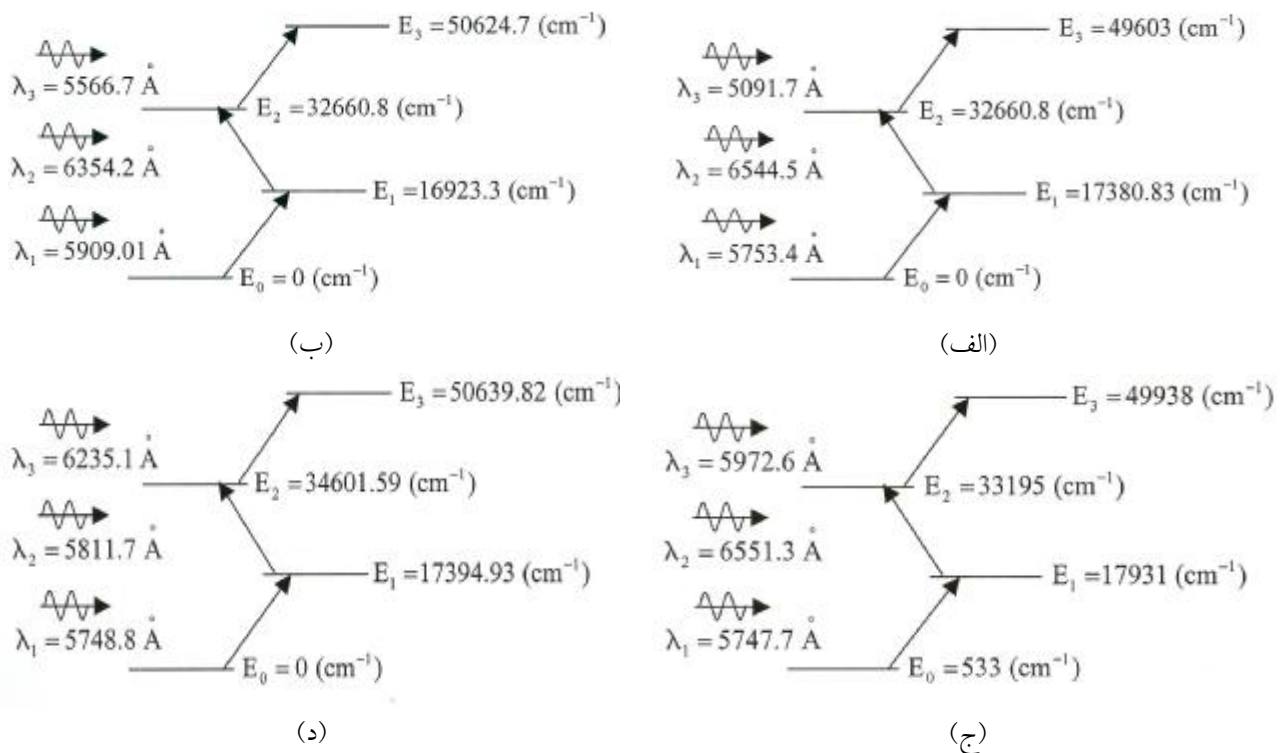
در جدول ۱، λ_L طول موج مرکزی لیزر می‌باشد. در صورتی که این طول موج با طول موج مرکزی اتمی برابر باشد دامنه سیگنال (OG) بیشینه می‌گردد. با تغییر طول موج لیزر از سمت راست و چپ و مشاهده تغییر و حذف سیگنال (OG)



شکل ۳. طیف نمونه‌ای حاصل از اتمهای *Ne* و *Gd* در لامپ (*HCL*).

جدول ۱. مشخصات طیف‌نمایی اتم *Ne*، طول موج لیزر تحریکی و دامنه سیگنال اپتوگالوانیک (*OG*).

$\lambda_L (\text{Å})$	$\lambda_{Spec.} (\text{Å})$	$\lambda_{Nist} (\text{Å})$	$\Delta\lambda (\text{Å})$	$\Delta\nu (\text{GHz})$	$\Delta U_o (mV)$
۵۸۰۴/۲۵	۵۸۰۴	۵۸۰۴/۴۴	۰/۱۳	۱۱/۵۷	۳۰
۵۸۲۰/۳۳	۵۸۲۰	۵۸۲۰/۱۵	۰/۳۵	۳۰/۹۹	۳۰
۵۹۸۸/۱۱	۵۹۸۷	۵۹۸۷/۹۰	۰/۱۶	۱۳/۳۸	۲۵



شکل ۴. ترازهای انرژی اتم Gd برای فوتوتحریک سه مرحله‌ای الف) مرجع [۱۵]، ب) مرجع [۱۶]، ج) مرجع [۱۷] و د) مرجع [۱۴].

می‌باشد. به این ترتیب میزان تغییر در جمعیت ترازهای اتمی کاهش می‌یابد. با توجه به اینکه تغییر جمعیت ترازها به طور مستقیم با دامنه سیگنال (OG) متناسب است (رابطه ۲)، کاهش یافتن تغییر جمعیت ترازها منجر به کاهش دامنه سیگنال (OG) خواهد شد. فوتوتحریک دو مرحله‌ای اتم Gd با وارد کردن لیزر دوم در طول موج مرکزی $\lambda_p = 5811.7 / 70 \text{ \AA}$ مطابق شکل ۲ صورت می‌پذیرد. در این حالت لیزر اول تنظیم و شدت بهینه مطابق جدول ۱ انتخاب شده است. مشاهده می‌شود با تنظیم شدت لیزر دوم در حدود شدت اشباع، بیشینه دامنه سیگنال (OG) در این مرحله برابر 70 mV می‌باشد که نسبت به فوتوتحریک یک مرحله‌ای 30 mV افزایش داشته است. این میزان افزایش نسبت به مرحله قبل کمتر می‌باشد. علت کمتر بودن افزایش دامنه سیگنال (OG) در این مرحله نسبت به فوتوتحریک یک مرحله‌ای، پایین بودن سطح مقطع برخورد فوتونها با ترازهای اتمی بوده که منجر به کاهش تغییر جمعیت تراز دوم در اثر تابش لیزر دوم نسبت به فوتوتحریک یک مرحله‌ای می‌شود. روند

مورد کمتر شدن جمعیت ترازهای بالا به دلیل کاهش شدت می‌باشد و همان‌گونه که در بخش قبلی توصیف گردید علت این امر تضعیف برهمکنش با کاهش تعداد فوتونهای فرودی می‌باشد. در شدتهای نسبتاً زیاد ($I_{\lambda_1} / I_{\lambda_2} \geq 0.9$) و با تغییر شدت لیزر، دامنه سیگنال (OG) تغییرات قابل توجهی ندارد و می‌توان آن را در حد اشباع انگاشت. در این حالت تغییرات کم دامنه سیگنال (OG) به دلیل پر بودن جمعیت تراز انرژی E_1 می‌باشد. با اشباع جمعیت تراز E_1 ، میزان تغییرات در رسانندگی محیط اتمی بیشینه و ثابت می‌شود. به این ترتیب و به دلیل متناسب بودن سیگنال (OG) با میزان رسانندگی الکتریکی محیط (رابطه ۳)، دامنه سیگنال (OG) اشباع و بیشینه می‌شود.

در شدتهای پایین ($I_{\lambda_1} / I_{\lambda_2} < 0.9$) با توجه به شکل (۵-الف) دامنه سیگنال (OG) به طور نمایی با شدت لیزر مطابق با رابطه (۶) تغییر می‌کند. کاسته شدن شدت لیزر اول به مفهوم کاهش در تعداد فوتونهای شرکت کننده در برهمکنش

جدول ۲. مشخصات طیف‌نمایی اتم Gd ، تراز اول شکل (۴-د)، طول موج لیزر تحریکی و دامنه سیگنال اپتوگالوانیک (OG).

$\lambda_L (\text{\AA})$	$\lambda_{Spec.} (\text{\AA})$	$\lambda_{Nist} (\text{\AA})$	$\Delta\lambda (\text{\AA})$	$\Delta\nu (\text{GHz})$	$\Delta U_o (mV)$
۵۷۴۸/۸۰	۵۷۴۶	۵۷۴۹/۰۱۳	۰/۱۳	۱۱/۸۰	۴۰

جدول ۳. تغییر دامنه سیگنال (OG) فتوتحریک یک مرحله‌ای اتم Gd بر اساس ترازهای انرژی شکل (۴-د).

$\frac{I_{\lambda_1}}{I_{0\lambda_1}}$	$\Delta U_o (mV)$
۰/۱۲۵	۱۸
۰/۳۵۹	۲۱
۰/۵۱۵	۲۹
۰/۶۸۷	۳۴
۰/۹۳۷	۳۶
۱	۴۰

سوم در طول موج مرکزی $\lambda_p = 6235/70 \text{\AA}$ در آزمایش (مطابق شکل ۲) صورت می‌پذیرد. در این حالت لیزرهای اول و دوم مطابق روش قبل تنظیم و شدت بهینه برای آنها انتخاب شده است. اثر تغییرات شدت لیزر سوم در برهمکنش سه مرحله‌ای نیز مورد آزمایش قرار گرفته است. این تغییرات با استفاده از جداکننده پرتوها صورت می‌گیرد، در حالی که شدت لیزرهای اول و دوم در طول آزمایش بهینه می‌باشند. نتایج این آزمایش در جدول ۵ خلاصه شده و نمودار آن در شکل ۵-ج آورده شده است.

دامنه سیگنال (OG) در این مرحله تقریباً $72mV$ می‌باشد که نسبت به فتوتحریک دو مرحله‌ای $2mV$ افزایش یافته است. علت افزایش نسبتاً کم دامنه سیگنال (OG) در اثر پرتو لیزر سوم مطابق توضیحات فتوتحریک دو مرحله‌ای می‌باشد. در این حالت تغییر جمعیت تراز سوم در اثر تابش لیزر سوم به مراتب کمتر از تغییرات جمعیت تراز دوم در اثر تابش لیزر دوم می‌باشد. علت این پدیده مجدداً پایین بودن میزان سطح مقطع برخورد فوتون با اتم در تراز سوم می‌باشد که در مقایسه با تراز دوم به مراتب کمتر می‌باشد. جهت اطمینان از حصول نتایج آزمایش، این قسمت چندین بار تکرار شده است.

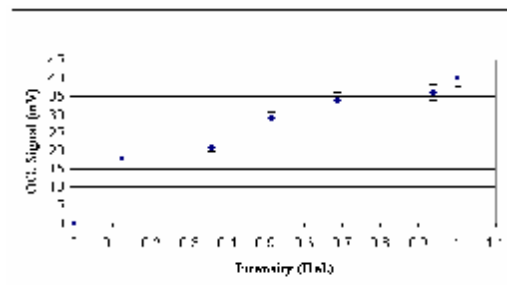
تغییرات سیگنال با تغییر شدت لیزر فرودی نیز در این حالت مورد بررسی قرار گرفته است. با قرار دادن جداکننده پرتو، اثر کاهش شدت لیزر دوم در فرآیند فتوتحریک مورد بررسی قرار می‌گیرد. نتایج اندازه‌گیریها در جدول ۴ خلاصه شده و نمودار تغییر دامنه سیگنال (OG) بر حسب تغییر شدت نسبی لیزر دوم ($I_{\lambda_p} / I_{0\lambda_p}$) در شکل ۵-ب نشان داده شده است. مشاهده می‌شود که با کاهش شدت لیزر دوم و ثابت نگاه داشتن شدت لیزر اول، دامنه سیگنال (OG) به صورت نمایی کاهش می‌یابد. در این حالت می‌توان تصور کرد که جمعیت تراز E_p با کاهش شدت لیزر دوم به طور نمایی کاهش یافته و نتیجتاً انتظار می‌رود که دامنه سیگنال با این روند کاهش یابد. لازم به تذکر است که طول عمر ترازهای مورد مطالعه در حدود چند صد نانوثانیه می‌باشند که در مقایسه با طول زمانی پالسهای لیزر ($10nsec$) بسیار بزرگتر می‌باشند. نظر به اینکه پالسهای لیزر اول، و دوم تقریباً به طور هم زمان با محیط اتمی برهمکنش دارند و طول عمر ترازها به مراتب بزرگتر از طول زمانی پالسهای لیزر می‌باشند، می‌توان در طول برهمکنش از تغییر جمعیت در اثر گسیل خودبه‌خودی صرف نظر کرد. فتوتحریک سه مرحله‌ای اتم Gd با واردکردن پرتو لیزر

جدول ۴. تغییر دامنه سیگنال (OG) فوتوتحریک دو مرحله‌ای اتم Gd نسبت به تغییرات شدت لیزر دوم بر اساس ترازهای انرژی شکل (۴-د) با تنظیم شدت بهینه برای لیزر اول.

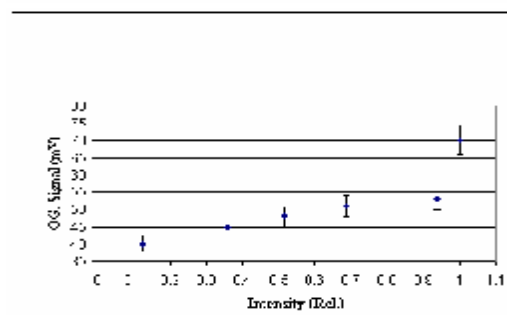
$\frac{I_{\lambda_2}}{I_{0\lambda_2}}$	ΔU_o (mV)
۰/۱۲۵	۴۰
۰/۳۵۹	۴۵
۰/۵۱۵	۴۸
۰/۶۸۲	۵۱
۰/۹۳۷	۵۳
۱	۷۰

جدول ۵. تغییر دامنه سیگنال (OG) فوتوتحریک سه مرحله‌ای اتم Gd نسبت به تغییرات شدت لیزر سوم بر اساس ترازهای انرژی شکل (۴-د) با تنظیم شدت لیزر اول و دوم.

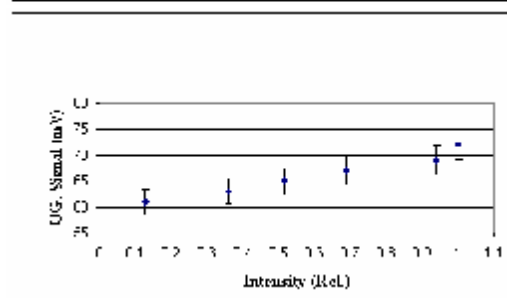
$\frac{I_{\lambda_3}}{I_{0\lambda_3}}$	ΔU_o (mV)
۰/۱۲۵	۶۱
۰/۳۵۹	۶۳
۰/۵۱۵	۶۵
۰/۶۸۷	۶۹
۰/۹۳۷	۷۲



(الف)



(ب)



(ج)

شکل ۵. الف) تغییرات دامنه سیگنال (OG) حاصل از فوتوتحریک یک مرحله‌ای اتم Gd بر حسب تغییر شدت لیزر اول، ب) تغییرات دامنه سیگنال (OG) حاصل از فوتوتحریک دو مرحله‌ای اتم Gd بر حسب تغییر شدت لیزر دوم، ج) تغییرات دامنه سیگنال (OG) حاصل از فوتوتحریک سه مرحله‌ای اتم Gd بر حسب تغییر شدت لیزر سوم.

این آزمایش در مورد لیزر دوم نیز تکرار و نتیجه مشابه حاصل گردید. همچنین جهت تکرار پذیری آزمایشی، هر مرحله ۱۰ بار تکرار و تغییرات نتایج کمتر از ۵٪ بوده است. نتیجه نهائی اینکه تنظیم طول موج لیزرها در فرآیند فوتوتحریر چند مرحله‌ای با روش (OG) بسیار مناسب است. گرچه حساسیت سیگنال (OG) به لیزر اول در فوتوتحریر سه مرحله‌ای بیشتر از لیزر دوم و سوم می‌باشد، اما امکان یافتن شدتهای بهینه برای برهمکنش با این روش مقدور می‌باشد. همچنین تغییرات بسیار جزئی در طول موج لیزر تابشی که معمولاً به‌طور ناخواسته در اثر تغییرات شرایط محیطی آزمایشگاه به وجود می‌آید، تأثیر قابل اندازه‌گیری در دامنه سیگنال دارد. به این ترتیب امکان مشاهده و کنترل طول موج لیزر با استفاده از بررسی دامنه سیگنال فراهم می‌گردد.

و تکرارپذیری و افزایش سیگنال با مقادیر بالا تحقیق گردید. ذکر این نکته ضروری است که افزایش دامنه سیگنال (ΔU_o) می‌تواند در اثر پدیده‌ای نظیر یونیزاسیون چند فوتونی (Multi-Step-Ionization) و یا یونیزاسیون ناشی از برخورد فوتونها با سطح کاتد، که با پدیده اپتوگالوانیک رقابت می‌کنند، نیز باشد. جهت اطمینان از اینکه تنها پدیده اپتوگالوانیک در آزمایش موجب تغییر رسانندگی الکتریکی و دامنه سیگنال (ΔU_o) بوده است، لیزر اول و دوم به ترتیب در فرآیند فوتوتحریر دو سه مرحله‌ای حذف گردید که نتایجاً دامنه سیگنال (ΔU_o) در این حالات صفر می‌شد. همچنین با اعمال عدم انطباق عمدی طول موج لیزر اول با فرکانس تشدید گذاری اول به مقدار جزئی، کاهش دامنه سیگنال (OG) در فرآیند دو و سه مرحله‌ای فوتوتحریر حاصل می‌گردد.

مراجع

11. E Miron J, Q. *Electronics*, QE-15, 3 (1979).
12. B M Suri, R Kapoor, G D Saksena, and P R K Rao, *Optics Communications*, **52**, 5 (1985).
13. G K Bhowmich, B N Jagatap, S A Ahmad and V.B. Kartha, *Spectrochimica Acta*, **48** A, 11/12 (1992)4539.
14. Nist Atomic Spectroscopic Database, [www @physics.nist.gov](http://www.physics.nist.gov).
15. C Haynam, et al., *SPIE. Laser Isotope Separation*, **24** (1993).
16. E L Guyadec, J Ravoire, R Botter, F Lambert and A Petit, *Optics Communications*, **76**, 1 (1990).
17. V I Mishin, G G Lombardi and J W Cooper, D E Kelleher, *Phy. Rev*, **35**, 2 (1988).
1. R Webster and T Rettne, *Laser Focus*, **19**, 2 (1983) 41.
2. W Demtroder, *'Laser spectroscopy'*, 1st ed, Springer-Verlag, (1995) 405.
3. S King and K Schenck, *Laser Focus*, **14**, 1 (1978) 50.
4. B W Shore and M A Johnson, *J Chem. Phy* **58**, 12 (1978).
5. J R Ackerhalt and J H. Eberly, *Phy. Rev.*, **14**, 5 (1976).
6. N V Karlov, et at., *Sov. Phy.*, **28**, 8 (1983).
7. R B Green, et al., *Appl. Phy. Lett*, **29** (1976) 727.
8. D S King, P K Schenck, K C Smyth and J C Travis, *Appl. Opt.*, **16** (1977)2617.
9. W Degraffenreid and C J Sansonetti, *J. Opt. Soc. Am. B*, **19**, 7 (2002).
10. W B Bridges, *J Opt. Soc. Am.*, **68**, 3 (1978).