

hhpajouh@live.com :

(دریافت مقاله: ۱۳۸۹/۴/۱۴؛ دریافت نسخه نهایی: ۱۳۸۹/۱۲/۲۰)

TW

(Laser WakeField Accelerator) LWFA

LWFA

(Particle In Cell)

(WakeField)

۹۰

پلازما شده است. قوانین بنیادی حاکم بر رفتار پلازما، قوانین نیوتن و ماکسول، به خوبی شناخته شده‌اند، اما به‌کارگیری این قوانین برای یک سیستم پیچیده شامل حدود 10^{22} (یا بیشتر) ذره، ممکن نیست. به علاوه، انجام آزمایش‌های ضروری، سخت و اغلب گران است؛ زیرا نزدیکترین پلاسمای طبیعی به ما، یونسفر کره زمین است که از هشتاد کیلومتری سطح زمین شروع شده و به طرف بالا ادامه می‌یابد. بنابراین، عملیات

پلازما، هنگام آزمایش، معمولاً رفتاری غیرخطی و آشفته دارد که نتیجه برهم‌کنش هم‌زمان تعداد زیاد مدهای مختلف جمعی آن است. درک چگونگی رسیدن پلازما به حالتی که ما مشاهده می‌کنیم، فرای توانایی محاسبات امروز بشر است. البته رشد بسیار سریع قدرت رایانه‌ها در نیم‌قرن گذشته منجر به گسترش سومین روش مطالعه کلیه علوم و به‌ویژه فیزیک محاسباتی در

و [۳] از جمله روش CPA^۱ [۴] که در سال ۱۹۸۸ توسط جرارد مورو و دونا استریکلند در دانشگاه راجستر شهر نیویورک کشف شد. CPA روشی است برای تقویت پالس لیزر بسیار کوتاه از مرتبه فمتو ثانیه: 10^{-15} s تا شدت‌های اپتیکی بسیار بالا از مرتبه پتا وات: 10^{15} W/cm^2 ، بدون هرگونه اعوجاج غیر خطی یا تخریب اپتیکی پالس. به همین دلیل، با کشف CPA، استفاده از لیزرهای با توان در حد TW به سرعت گسترش یافت.

از این رو، امروزه لیزرهای به نسبت کم هزینه ولی از مرتبه چندین TW در دسترس هستند و می‌توانند برای برانگیختن یک موج پلاسما که به موج دنباله^۲، (LWF)^۳ معروف است استفاده شوند. اگر یک پالس لیزر چند TW به پلاسما تابیده شود، یک شدت از مرتبه $10^{18} \text{ W/cm}^2 > I$ حاصل می‌شود و در این شرایط، الکترون‌های پلاسما مجبور به حرکت با سرعت نسبی می‌شوند. اگر طول پالس تقریباً برابر طول موج پلاسما λ_p باشد، یک LWF نسبی مؤثر تولید می‌شود و میدان الکتریکی قوی حاصله می‌تواند برای شتاب دادن ذرات باردار به کار گرفته شود.

در این شتاب‌دهنده‌های کوچک اما کارآمد، از طریق مکانیزم‌های مختلف، امواج پلاسما قوی با دامنه بلند، با سرعت فاز نزدیک به سرعت نور برانگیخته می‌شوند. موج پلاسما، که در واقع یک اختلال چگالی الکترونی پلاسماست، موج طولی الکتروستاتیک می‌باشد؛ یعنی میدان الکتریکی نوسانی وابسته به آن، طولی و در جهت انتشار موج است. بنابراین با استفاده از این میدان الکتریکی، می‌توان یک الکترون را تا انرژی‌های بسیار بالا شتاب داد. انتقال مؤثر انرژی از موج پلاسما به الکترون وقتی صورت می‌گیرد که سرعت الکترون نسبی و سرعت فاز موج، تقریباً برابر باشند. با استفاده از یک پلاسما کم‌چگال^۴، که در آن سرعت فاز موج پلاسما تولید شده به وسیله لیزر بسیار نزدیک به سرعت نور است، این امر محقق می‌شود. میدان الکتریکی یک موج نسبی پلاسما،

جستجو باید از طریق فضایی‌ها انجام شود. از سوی دیگر، دستیابی به شرایط پلاسما دلخواه در آزمایشگاه، نیازمند ساخت دستگاه‌هایی با ابعاد بزرگ است. وجود چنین مشکلاتی سبب شده شبیه‌سازی رایانه‌ای پلاسما جایگاه ویژه‌ای در مطالعه این محیط پیچیده کسب کند که به پیشرفت‌های چشمگیری در بخش‌های مختلف به ویژه مطالعه شتاب‌دهنده‌های پلاسمایی در سال‌های اخیر نیز منجر شده است.

امروزه ذرات را با سرعت نزدیک به سرعت نور و با انرژی‌های حدود یک تریلیون الکترون‌ولت در شتاب‌دهنده‌های کوچک و بزرگ شتاب می‌دهند. حجم و ابعاد شتاب‌دهنده‌ها از حدود یک متر تا یک شهر جهت حل پیچیده‌ترین موضوعات از فیزیک ذرات بنیادی تا کاربردهای پزشکی، صنعتی، زیست‌محیطی و نانو تکنولوژی را شامل می‌شود. از این رو در سال‌های اخیر، شتاب‌دهنده‌های جدید مانند شتاب‌دهنده‌های پلاسمایی، که نسبت به شتاب‌دهنده‌های رایج RF با ابعاد چند ده کیلومتر و هزینه ساخت بیلیون‌ها دلار، کوچکتر و ارزان‌تر هستند، بسیار مورد توجه قرار گرفته‌اند.

شتاب‌دهنده‌های رایج RF دو محدودیت عمده دارند:

۱. ساخت مولدهای پرتوان برای تولید امواج RF پر شدت
۲. آستانه شکست الکتریکی ناشی از تخریب ساختار فلزی موج‌بر. با توجه به این محدودیت‌ها، حداکثر گرادیان شتاب‌دهی، به کمتر از 100 MeV/m محدود خواهد شد. برای غلبه بر این محدودیت‌ها، روش‌های شتاب‌دهی جایگزین، کشف شده است [۱] که یکی از آنها روش استفاده از پلاسماست؛ زیرا پلاسما محیطی یونیزه است و قادر به تحمل میدان‌های الکتریکی بسیار قوی است و لذا با این محدودیت‌ها مواجه نیست. می‌توان نشان داد موج پلاسما قادر به تولید میدان الکتریکی:

$$E_z \frac{V}{m} \sim 96 \sqrt{n_e} \text{ cm}^{-3}, \quad (1)$$

که در آن n_e چگالی پلاسما است. مثلاً یک پلاسما با چگالی $n_e = 10^{18} \text{ cm}^{-3}$ می‌تواند میدان الکتریکی از مرتبه 100 GeV/m تولید کند که حداقل ۳ مرتبه بزرگی بزرگتر از شتاب‌دهنده‌های خطی رایج است. تولید چنین میدان الکتریکی قوی توسط موج پلاسما به روش‌های گوناگونی ممکن است [۲]

۱. Chirped-Pulse Amplification

۲. Wakefield

۳. Laser WakeField

۴. Under Dense Plasma

قادر به شتاب دادن الکترونهاى نسبیتی تزریق شده به پلاسماست و اگر دامنه موج، به اندازه کافی، برای به دام انداختن الکترونهاى پلاسما بزرگ باشد، می‌تواند الکترونهاى پلاسما را نیز شتاب دهد که در این مقاله به بررسی شتاب گرفتن الکترونهاى پلاسما پرداخته شده است.

در شتاب‌دهنده‌های لیزر- پلاسمایی، عامل فیزیکی تولید موج دنباله پلاسما، نیروی گرانیروی^۱ موج لیزر است که از وجود یک گرادیان در پروفایل شدت لیزر ناشی می‌شود. این نیرو الکترونها را در نیمه جلویی یک پالس لیزر که در آن گرادیان شدت منفی است به سمت جلو و در نیمه عقبی پالس به سمت عقب می‌راند و در نتیجه، باعث جدایش بار در پلاسما می‌شود. این جدایش بار، مستقل از طول موج و با فرکانس الکترونی پلاسما ω_{pe} نوسان می‌کند، بنابراین سرعت فاز موج پلاسما v_p ، می‌تواند هر مقدار دلخواهی باشد. از آنجا که پالس لیزر، در یک پلاسمای رقیق، با سرعت گروه $v_g \approx c$ منتشر می‌شود، می‌تواند با ایجاد اختلال چگالی در پلاسما، در پشت سر خود موجی از نوسانات الکترونی پلاسما بر جای گذارد که سرعت فازی تقریباً برابر سرعت گروه لیزر خواهد داشت. انتشار پالس لیزر در پلاسما و تولید موج دنباله پلاسما بسیار شبیه حرکت یک کشتی یا قایق موتوری و تشکیل امواجی بر روی آب در پشت آنهاست. به این امواج و اثری که کشتی یا قایق طی حرکت خود در آب بر جای می‌گذارد، دنباله گفته می‌شود و لذا امواج پلاسمای تولید شده با پالس لیزر را امواج دنباله پلاسما می‌نامند.

در این مقاله ابتدا به بررسی برهم‌کنش لیزر-پلاسما و تولید امواج دنباله توسط لیزر پر قدرت کوتاه در پلاسمای کم چگال و شتاب دهی الکترونها و سپس به بررسی شبیه‌سازی ذره در جعبه به تفسیر پرداخته شده است. مراحل کد دو بعدی الکترومغناطیسی نسبیتی شده برای مشاهده پدیده شتاب گرفتن الکترونها به همراه نتایج شبیه‌سازی تولید موج دنباله و شتاب گرفتن الکترونها آورده شده است.

برهم‌کنش باریکه‌های لیزر پرتوان با پلاسما در بسیاری از پدیده‌های موج-ذره‌ای اهمیت بسیار دارد. این پدیده‌ها هنگامی قابل مشاهده‌اند که توان لیزر آن قدر زیاد باشد که بتواند سبب سرعت ارتعاشی الکترون^۲ نسبیتی شود. برخی فرآیندهای قابل توجه در برهم‌کنش لیزر-پلاسما عبارتند از: هدایت نوری^۳ نسبیتی باریکه لیزر [۶] و [۷]، برانگیختگی تابش همدوس در فرکانس پایه هارمونیک‌های لیزر، تولید امواج پلاسمای با دامنه بزرگ [۵ و ۸] و شتاب‌دهی تک‌ذره‌ای در یک پالس لیزر^۴.

امروزه، فیزیک لیزر در شناخت میدان‌های الکترومغناطیسی همدوس، شناخت ساختار الکترونیکی مواد، و برهم‌کنش‌های میان میدان‌های الکترومغناطیسی و مواد (گازها، جامدات، مایعات و پلاسما) نقش عمده‌ای ایفا می‌کند. هر تابش لیزر با چهار پارامتر پایه زیر مشخص می‌شود: طول موج λ ، زمان پالس τ ، شدت I و توان P . در فیزیک لیزر کلاسیک، که مربوط به حدود چهل سال پیش است، محدوده پارامترها بدین شرح است:

$$\lambda > 100 \text{ nm},$$

$$\tau > 1 \text{ ps},$$

$$I < 10^{16} \text{ W/cm}^2,$$

$$P < 10^9 \text{ W}.$$

اما در فیزیک لیزر جدید که مربوط به ده سال اخیر است، محدوده پارامترهای تابش لیزر به صورت زیر است:

$$1 \text{ nm} < \lambda < 100 \text{ nm}, \quad 10^{-3} \text{ ps} < \tau < 1 \text{ ps}$$

$$10^{16} \text{ W/cm}^2 < I < 10^{22} \text{ W/cm}^2, \quad 10^9 \text{ W} < P < 10^{13} \text{ W}$$

که توسط لیزرهای قدرتمندی همچون اکزایمر، Nd-glass، Ti:Sapphire تولید می‌شوند. قابل ذکر است که این لیزرها بر اساس روش CPA طراحی شده‌اند.

طبق تعریف، شدت نسبیتی لیزر عبارت است از [۹]:

$$I_r = \frac{m^2 \omega^2 c^2}{4\pi e^2} = 2.75 \times 10^{18} \left(\frac{1}{\lambda \mu\text{m}} \right)^2 \text{ W/cm}^2, \quad (2)$$

۲. Electron Quiver Velocity

۳. Optical Guiding

۴. Single-Particle Acceleration

۱. Pondermotive Force

فوق در پلاسما منتشر می‌شود. اما در حالت $\omega < \omega_{pe}$ ضریب شکست کاملاً موهومی می‌شود که در این حالت حرکت جمعی به قدری قوی است که مانع انتشار نور در این محیط می‌گردد. چگالی بحرانی (n_{cr})، به صورت چگالی متناظر با $\omega_{pe} = \omega$ تعریف می‌شود:

$$n_{cr} = \frac{m_e \omega_{pe}^2}{4\pi e^2}, \quad (۸)$$

بدین صورت یک طبقه بندی بر حسب چگالی پلاسما در برهم کنش لیزر-پلاسما به وجود می‌آید. اگر $n_{cr} > n_e$ باشد، پلاسما کم چگال و اگر $n_{cr} < n_e$ باشد، پلاسما پر چگال نامیده می‌شود.

روش‌های گوناگونی برای تحریک امواج پلاسما به وسیله لیزر و شتاب دادن الکترون‌ها وجود دارد که از جمله:

۱. استفاده از موج زنش دو پالس لیزر بلند با اختلاف فرکانس (PBWA) $\omega_1 - \omega_2 = \omega_p$.

۲. استفاده از یک پالس پر شدت خود مدوله شده (SM-LWFA).

۳. استفاده از چند پالس پشت سر هم برای تولید تشدید یک موج پلاسما (RLPA) [۱۱].

۴. استفاده از یک پالس کوتاه پر شدت برای تحریک یک موج پلاسما موسوم به Wake Field (LWFA). در این مقاله به شرح روش چهارم، یعنی موج دنباله پلاسما تولید شده توسط یک پالس کوتاه و پر شدت لیزر می‌پردازیم.

وقتی یک پالس لیزری پر شدت در یک پلاسما کم چگال منتشر می‌شود، نیروی گرانشی مربوط به پوش پالس لیزر، الکترون‌ها را از نواحی پر شدت پالس دور می‌کند و باعث جدایش بار و در نتیجه ایجاد اختلال چگالی در پلاسما می‌شود. این اختلال چگالی و پتانسیل الکتروستاتیک وابسته به آن در واقع همان موج الکترونی پلاسما می‌باشد. اگر طول مشخصه گرادیان شدت لیزر تقریباً برابر با طول موج پلاسما باشد، موج دنباله قوی‌تری تولید خواهد شد. بطور دقیق‌تر می‌توان گفت برای یک پالس از نظر زمانی متقارن، مانند یک پالس گاوسی،

و فاکتور نسبیته نیز از رابطه زیر به دست می‌آید:

$$\gamma = \sqrt{1 + \frac{I}{I_r}}. \quad (۳)$$

پیداست هنگامی اثرات نسبیته وارد می‌شود که شدت تابش الکترومغناطیسی با شدت نسبیته I_r قابل مقایسه باشد.

در برهم کنش لیزر-پلاسما نیروهای الکترودینامیکی وجود دارند که به نیروهای غیر خطی معروف هستند. نیروی گرانشی [۴] در سال ۱۸۴۵ توسط کلونین کشف شد که به چگالی نیروی f_k که در یک محیط دی الکتریک با ضریب شکست n ($\epsilon = n^2$): ثابت دی الکتریک) تولید می‌شود و باعث ایجاد قطبش p می‌گردد، اطلاق می‌شود.

در واقع منشأ فیزیکی تولید امواج دنباله پلاسما در شتاب‌دهنده‌های لیزر-پلاسمایی همین نیروی گرانشی است. این نیرو که نتیجه وجود یک گرادیان شدت در میدان نور لیزر است، بسیاری از تحولات غیر خطی در پلاسما را ایجاد می‌کند.

انتشار یک موج الکترومغناطیسی در یک پلاسما با رابطه پاشندگی زیر توصیف می‌شود [۱۰]:

$$\omega^2 = k^2 c^2 + \omega_{pe}^2, \quad (۴)$$

که در آن ω فرکانس پالس فرودی، k عدد موج پالس فرودی، c سرعت نور در خلأ و ω_{pe} فرکانس الکترونی پلاسما می‌باشد. با توجه به رابطه پاشندگی بالا، سرعت‌های فاز و گروه موج الکترومغناطیسی در پلاسما به صورت زیر نوشته می‌شوند:

$$v_{ph} = c \left(1 - \frac{\omega_{pe}^2}{\omega^2} \right)^{-1/2} = c \frac{kc}{\omega} = cn^{-1}, \quad (۵)$$

$$v_g = c \left(1 - \frac{\omega_{pe}^2}{\omega^2} \right)^{1/2} = c \frac{\omega}{kc} = cn, \quad (۶)$$

$$n = \sqrt{1 - \frac{\omega_{pe}^2}{\omega^2}}, \quad (۷)$$

که در آن n ضریب شکست پلاسما است. در حالتی که $\omega > \omega_{pe}$ است، $n < 1$ می‌شود و نور با سرعت فاز و گروه

۱. Self Modulated Laser Wake Field Accelerator

۲. Resonant Laser-Plasma Accelerator

همان‌طور که دیدیم، یک پالس کوتاه لیزر در یک پلاسما رقیق می‌تواند یک موج الکترونی پلاسما را برانگیخته کند. سرعت گروه این بسته موج الکترومغناطیسی در پلاسما عبارت است از:

$$v_g^{EM} = c \left(1 - \frac{\omega_{pe}^2}{\omega^2} \right)^{1/2} < c, \quad (9)$$

موج دنباله پلاسما توسط نیروی گرانیروی ایجاد شده توسط فوتون‌ها، با سرعت فاز زیر تولید می‌شود:

$$v_p = \frac{\omega_p}{k_p} = v_g^{EM} = c \left(1 - \frac{\omega_{pe}^2}{\omega^2} \right)^{-1/2}. \quad (10)$$

در شرایطی که طول پالس لیزر از مرتبه طول موج الکترونی پلاسما، λ_p باشد، موج دنباله پلاسما به طور مؤثرتری تولید می‌شود و دامنه بلندتری خواهد داشت [۷]،

$$L = \frac{\lambda_p}{2} = \frac{\pi c}{\omega_{pe}}. \quad (11)$$

روش ذره در جعبه (PIC) از جمله روش‌هایی است که برای حل معادلات دیفرانسیل جزئی مورد استفاده قرار می‌گیرد و روش موفق‌تری در کارهای شبیه‌سازی ذره‌ای پلاسما به حساب می‌آید. این روش در اواخر دهه ۱۹۵۰ و اوایل دهه ۱۹۶۰ توسط بونمن، داسون، هاکنی، بردسال و مورس فراگیر شد.

تفاوت میان پلاسماهای شبیه‌سازی شده با پلاسماهای واقعی در نمایش بارها، میدان‌ها و فضا-زمانی است که پدیده در آن رخ می‌دهد. یک پلاسما واقعی معمولاً متشکل از الکترون‌ها و یون‌ها می‌باشد. در شبیه‌سازی، هر ذره باردار، مجموعه‌ای همگن از تعداد زیادی بارهای پلاسماهای واقعی است؛ همواره بار و جرم بزرگتری دارد، اما نسبت بار به جرم همانند یک ذره واقعی یکسان باقی می‌ماند. تعداد زیاد ذرات در یک پلاسما با تعداد بسیار کمی از این ذرات جایگزین می‌شود. از این پس منظور از کلمه "ذره" موجودی است که به جای بار نقطه‌ای کلاسیکی که فضای واقعی اشغال می‌کند، تنها در حافظه رایانه وجود دارد.

میدان‌های الکترومغناطیسی در شبیه‌سازی، نه در فضا و نه در زمان پیوسته نیستند و این پیامد گسسته سازی ابعاد فضایی

دامنه موج پلاسما برای $L \sim \frac{\lambda_p}{2}$ بیشینه خواهد بود که L طول پالس لیزر است [۵]. مقدار دقیق طول پالسی که به ازای آن دامنه دنباله تولید شده بیشینه است به پروفایل محوری یا زمانی پالس بستگی دارد.

شتاب دادن الکترون‌ها توسط لیزر، نزدیک به سه دهه یکی از جذاب‌ترین رشته‌های تحقیقاتی بوده است. شبیه‌سازی‌ها و آزمایش‌های مختلف در طی سال‌های گذشته نشان داده‌اند که از برهم‌کنش یک پالس لیزر کوتاه و پر شدت با یک پلاسما کم چگال، الکترون‌هایی با انرژی بسیار بالا می‌توانند تولید شوند. الکترون‌های پر انرژی کاربردهای گوناگونی دارند؛ از جمله در احتراق سریع واکنش گداخت [۱۲ و ۱۳]، تولید منابع تابش پر شدت مانند X-Ray [۱۴ - ۱۶]، و همچنین در فن‌آوری‌های بیولوژیکی و پزشکی.

در شتاب دهنده‌های معمولی، میدان الکتریکی که برای شتاب دادن ذرات استفاده می‌شود به دلیل پدیده شکست موج تا حداکثر از مرتبه 50 MV/m محدود می‌شود. اما از آنجایی که پلاسما یونیده است، در میدان‌های قوی از مشکلاتی که از پدیده شکست ناشی می‌شود مصون خواهد ماند بنابراین استفاده از مکانیزم برهم‌کنش لیزر-پلاسما برای شتاب دادن ذرات به ویژه الکترون‌ها بسیار مناسب است. این نظریه اولین بار توسط تاجیما و داسون پیشنهاد شد و بعدها توسط سالیوان، گادفری و موری شبیه‌سازی رایانه‌ای شد. در آن زمان، فن‌آوری لیزر مورد نیاز این کار در دسترس نبود و از روش PBWA [۱۷] استفاده می‌شد.

در مکانیزم LWFA نیروی گرانیروی نقش بسیار مهمی را ایفا می‌کند. از آنجایی که موج الکترومغناطیسی که در یک پلاسما کم چگال منتشر می‌شود، دارای سرعت گروهی کمتر از سرعت نور است و بنابراین پتانسیل گرانیروی ناشی از پالس لیزر با زمان صعود متناهی می‌تواند الکترون‌ها را به دام انداخته و تا انرژی‌های بسیار بالا شتاب دهد.

در پلاسما از روش شبیه‌سازی ذره در جعبه برای دنبال کردن مسیر ذرات باردار در یک میدان الکترومغناطیسی خودسازگار که روی نقاط شبکه ثابت محاسبه شده‌اند استفاده می‌شود. معادلات حاکم بر رفتار پلاسما، معادلات ماکسول و نیوتن در حد غیر نسبیتی می‌باشد، روش مورد نظر شامل مراحل کلی به شرح زیر است:

در نظر گرفتن یک شبکه شبیه‌سازی و تخصیص بار ذرات به نقاط شبکه به روش نزدیکترین نقطه شبکه و یا روش تابع وزنی^۳.

به‌دست آوردن میدان‌ها روی نقاط شبکه، درون‌یابی: برگرداندن میدان‌های محاسبه شده روی نقاط شبکه، به محل اصلی ذرات.

حرکت دادن ذرات یک گام به جلو. بنابر این در روش شبیه‌سازی ذره در جعبه برای یک سیستم با تعداد زیادی ذره، توسط نیروهای الکترومغناطیسی به ذرات پلاسما نیرو وارد شده و حرکت می‌کنند، حرکت ذرات یعنی توزیع بار و جریان جدید و همه مراحل در یک بازه زمانی بعدی دوباره تکرار می‌گردد.

به دلیل اجتناب از خطاهای ناشی از ضرایب خیلی بزرگ و خیلی کوچک، در کد دو بعدی الکترومغناطیسی از کمیت‌های بی‌بعد استفاده می‌کنیم. در این جا کمیت‌ها را با پارامترهای موج فرودی بهنجار می‌کنیم؛ طول را به عدد موج فرودی، زمان را به فرکانس موج فرودی، سرعت را به سرعت نور و چگالی را به چگالی اولیه الکترون.

$$\tilde{n} = \frac{n}{n_0}, \quad \tilde{v} = \frac{v}{c}, \quad \tilde{t} = \omega_0 t, \quad \tilde{x} = k_0 x. \quad (12)$$

معادله حرکت و یا معادله لورنتس را نیز باید با استفاده از

سیستم است. حجم فیزیکی توسط خطوطی موازی مرزها به سلول‌هایی تقسیم بندی می‌شود که محل تقاطع این خطوط نقاطی را مشخص می‌کند که به نقاط شبکه^۱ معروف هستند. هر نقطه شبکه مشخص کننده مکانی است که میدان‌ها و چگالی‌های بار از حل معادلات میدان گسسته شده و معادله حرکت گسسته شده روی آنها محاسبه می‌شوند؛ هر سلول نیز مشخص کننده حجمی است که چگالی‌ها درون آن محاسبه می‌شوند. و به این دلیل است که این روش به مدل ذره در جعبه معروف شده است. نیروهای اعمالی روی ذرات بر حسب میدان‌ها در نقاط شبکه همسایه محاسبه می‌شوند. ذرات بر روی نقاط شبکه در گام‌های زمانی متناهی حرکت داده می‌شوند. در طی یک گام زمانی، میدان‌ها ثابت نگه داشته می‌شوند، تا در پایان مرحله حل معادلات گسسته شده میدان، مقدارشان تجدید شود. از آن جا که این تجدید مقادیر روی همه پلاسما در زمان یکسان انجام می‌شود، به این معنی است که از اثرات انتشار که بستگی به جمله $\frac{dE}{dt}$ در معادلات ماکسول دارد، صرف‌نظر شده است.

استفاده از نقاط شبکه یکی از روش‌های استاندارد حل عددی معادلات دیفرانسیلی است [۱۹]. اما در شبیه‌سازی ذره‌ای نقاط شبکه از اهمیت ویژه‌ای برخوردار هستند. پلاسمایی با طول دبای کوچکتر از فاصله بین دو نقطه شبکه، نمی‌تواند با دقت خوبی شبیه‌سازی شود. زیرا طول دبای فاصله‌ای است که روی آن اثرات جدایش بار در پلاسما می‌تواند رخ دهد، و اگر فاصله نقاط بیشتر از این باشد، این اثرات در میدان‌ها که روی نقاط شبکه محاسبه می‌شوند، منعکس نمی‌شوند. متناهی بودن ذرات پیامد دیگر استفاده از نقاط شبکه است. این مورد نتیجه استفاده از روشی است، که برای تخصیص چگالی بار به نقاط شبکه انتخاب کرده‌ایم. برای تخصیص بار، ابتدا تعداد ذراتی را که نزدیک به نقطه شبکه (نزدیکترین نقطه شبکه^۲) هستند را پیدا کرده و کسری از بار ذرات را که باید به آن تخصیص داده شود محاسبه می‌کنیم. این کسر معمولاً تابعی از فاصله ذره از آن نقطه شبکه می‌باشد. بنابراین یک نقطه شبکه، ذره را در یک فاصله که بستگی به ذات و طبیعت روش تخصیص بار دارد می‌بیند [۲۰].

۱. Mesh or Grid Points

۲. Interpolation

۳. Weighting

کمیت‌های بهنجار شده بالا بدون بعد کنیم:

$$m \frac{\partial \tilde{v}}{\partial t} = -e\tilde{E} - \frac{e}{c} \tilde{v} \times \tilde{B}, \quad (13)$$

$$\tilde{E} = \left(\frac{e}{\omega_p mc} \right) E, \quad (14)$$

$$\tilde{B} = \left(\frac{e}{\omega_p mc} \right) B, \quad (14)$$

بنابراین معادله لورنتس بدون بعد عبارت است از:

$$\frac{\partial \tilde{v}}{\partial \tilde{t}} = -\tilde{E} - \tilde{v} \times \tilde{B}. \quad (15)$$

حال که کمیت‌های بی‌بعد میدان‌ها را به دست آوردیم، می‌توانیم از بی‌بعد سازی معادلات ماکسول، کمیت بهنجار شده چگالی جریان را محاسبه کنیم:

$$\tilde{j} = \frac{\nu \pi e}{\omega_p^2 mc} J. \quad (16)$$

از آن جایی که تعریف فرکانس الکترونی پلاسما $\omega_{pe}^2 = \frac{4\pi n e^2}{m}$ می‌باشد، می‌توان عبارت (۱۶) را ساده‌تر نوشت:

$$\tilde{j} = \left(\frac{\omega_{pe}^2}{\omega_p^2} \right) \left(\frac{en v}{en_e c} \right) = \left(\frac{\omega_{pe}^2}{\omega_p^2} \right) \tilde{n} \tilde{v}, \quad (17)$$

و معادلات ماکسول بی‌بعد عبارتند از:

$$\tilde{\nabla} \times \tilde{B} = \frac{\partial \tilde{E}}{\partial \tilde{t}} + \tilde{j},$$

$$\tilde{\nabla} \times \tilde{E} = -\frac{\partial \tilde{B}}{\partial \tilde{t}}. \quad (18)$$

...

با استفاده از کد دو بعدی الکترومغناطیسی [۲۱]، انتشار موج الکترومغناطیسی در خلأ شبیه‌سازی شد. صحت عملکرد آن از طریق آزمایش برای موج‌های الکترومغناطیسی با اشکال گوناگون، هماهنگ ساده، گاوسی ساده، هماهنگ ساده با پوش گاوسی و یک پالس لیزر تأیید شد [۲۱].

(PIC)

...

در این کد پارامترها را به دو دسته تقسیم بندی می‌کنیم:

(۱) پارامترهای پلاسما (۲) پارامترهای برنامه. در ابتدای برنامه، پارامترهای پلاسما از جمله نسبت بار به جرم الکترون، چگالی الکترونی پلاسما، فرکانس پلاسما را به عنوان داده برنامه وارد می‌کنیم. پارامترهای برنامه نیز مانند ابعاد جعبه شبیه‌سازی، فاصله شبکه، تعداد نقاط شبکه، دامنه موج ورودی، عدد موج و فرکانس موج ورودی را به عنوان داده مسئله وارد می‌کنیم. شایان ذکر است که قبل از هر کاری به روشی که قبلاً گفته شد پارامترهای برنامه را بی‌بعد می‌کنیم. زیر برنامه‌های این کد عبارتند از: زیر برنامه تعیین فاصله زمانی، زیر برنامه شرایط اولیه، زیر برنامه درونیابی و محاسبه جریان روی نقاط شبکه، زیر برنامه محاسبه معادلات ماکسول روی نقاط شبکه، زیر برنامه درونیابی میدان‌ها روی ذرات، زیر برنامه یافتن بیشینه میدان مغناطیسی ذرات در هر گام زمانی، زیر برنامه حرکت و حل معادله لورنتس و زیر برنامه انرژی. از آن جا که در برنامه برای حل معادلات ماکسول از روشی که توضیح داده خواهد شد، استفاده می‌کنیم و برای حل معادله لورنتس از روش بوریس که در ادامه شرح می‌دهیم، برای برقراری شرط پایداری کد باید در ابتدا dt مناسب هر دو بخش برنامه را پیدا کنیم. شرط پایداری روش حل بخش معادلات ماکسول، شرط کورانت^۱ است [۲۲]:

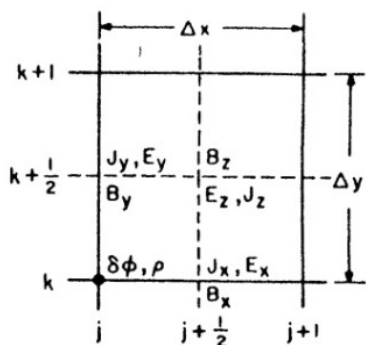
$$\Delta t \leq \frac{\Delta x}{c}, \quad (19)$$

اما شرط پایداری روش بوریس برای حل معادله لورنتس عبارت است از:

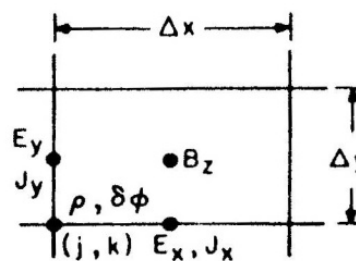
$$\omega_c \Delta t < 0.35, \quad (20)$$

بنابراین لازم است که در ابتدای برنامه و در هر گام زمانی dt مناسب پیدا شود. این کار در زیر برنامه set_dt انجام می‌شود. در زیر برنامه شرایط اولیه ابتدا ذرات به صورت یک تیغه مربعی درون جعبه شبیه‌سازی با ابعاد $L_x \times L_y$ چیده می‌شوند. موج TM با مؤلفه‌های E_y و B_z و E_x روی مرز در $x=0$ مانند کد دو بعدی الکترومغناطیسی در خلأ، به شکل‌های مختلف تزریق می‌شوند. سپس این میدان‌ها را طبق شکل‌های ۲

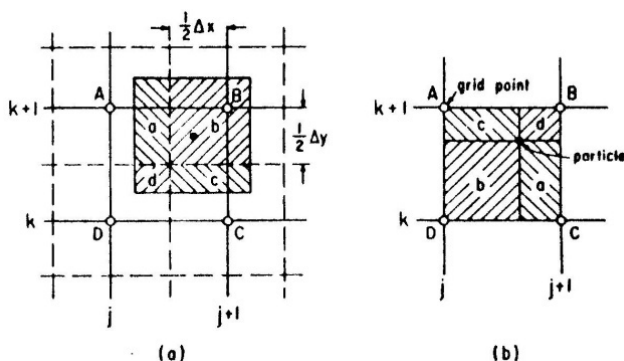
۱. Courant-Friedrichs-Lewy Condition



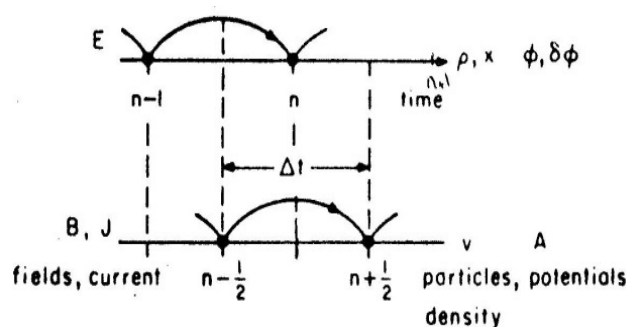
شکل ۲. گسسته سازی مکانی میدان‌های TM و منابع جریان و بار.



شکل ۱. مکان مؤلفه‌های موج TM بر روی شبکه x و y.



شکل ۴. درون یابی بار و جریان یک ذره بر روی نقاط شبکه.



شکل ۳. گسسته سازی زمانی کمیت‌ها در روش پرش قورباغه‌ای.

برای تخصیص چگالی جریان، چگالی بار را در سرعت آن ذره ضرب کرده و به روش فوق عمل می‌کنیم. شبکه‌ای که چگالی جریان روی آن قرار دارد، طبق شکل ۲ باید به اندازه $\frac{\Delta x}{\gamma}$ در راستای x و $\frac{\Delta y}{\gamma}$ در راستای y انتقال داده شود.

در زیر برنامه حل معادلات ماکسول، چگالی جریان نیز وارد می‌شود. بنابراین معادلات ماکسول برای مولفه‌های TM به شکل زیر در می‌آیند:

$$(\partial_t B_z)^n_{j+\frac{1}{2}, k+\frac{1}{2}} = -c(\partial_x E_y - \partial_y E_x)^n_{j+\frac{1}{2}, k+\frac{1}{2}}, \quad (22)$$

$$(\partial_t E_x)^{n+\frac{1}{2}}_{j+\frac{1}{2}, k} = c(\partial_y B_z - J_y)^{n+\frac{1}{2}}_{j+\frac{1}{2}, k}, \quad (23)$$

$$(\partial_t E_y)^{n+\frac{1}{2}}_{j, k+\frac{1}{2}} = -c(\partial_x B_z - J_x)^{n+\frac{1}{2}}_{j, k+\frac{1}{2}}. \quad (24)$$

هنگامی که $(B_z)^{n-\frac{1}{2}}$ و $(E)^n$ معلوم باشند، از رابطه (۲۲) $(B_z)^{n+\frac{1}{2}}$ محاسبه می‌شود. و میدان الکتریکی نیز به همین منوال پیشرفت می‌کند. به طور مثال رابطه (۲۳) به صورت زیر بسط داده می‌شود:

و ۳، با میانگین‌گیری در جای مناسب در شبکه قرار می‌دهیم. در زیر برنامه جریان، با دانستن بار و سرعت هر ذره در هر گام زمانی، چگالی جریان را به چهار نقطه شبکه اطراف ذره مورد نظر که در شکل ۴ نشان داده شده است، تخصیص می‌دهیم.

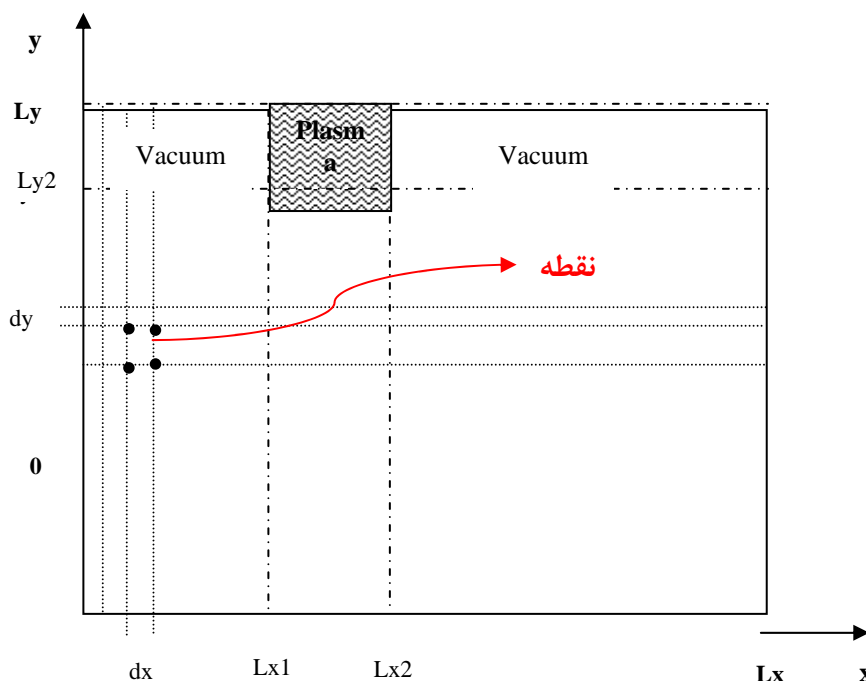
همان طور که در شکل ۴ دیده می‌شود، مساحت a به نقطه شبکه C، مساحت b به نقطه شبکه D، مساحت c به نقطه شبکه A و مساحت d به نقطه شبکه B با نسبت‌های زیر تخصیص داده می‌شود:

$$\rho_{j,k} = \rho_c \frac{(\Delta x - x)(\Delta y - y)}{\Delta x \Delta y},$$

$$\rho_{j+1,k} = \rho_c \frac{x(\Delta y - y)}{\Delta x \Delta y},$$

$$\rho_{j+1,k+1} = \rho_c \frac{x(y)}{\Delta x \Delta y},$$

$$\rho_{j,k+1} = \rho_c \frac{(\Delta x - x)(y)}{\Delta x \Delta y}. \quad (21)$$



شکل ۵. نمایی از جعبه شبیه‌سازی، مکان پلازما، اندازه فواصل شبکه و نقاط شبکه.

برنامه Set_dt، برای چک کردن شرط پایداری استفاده شود.

زیر برنامه بعدی، زیر برنامه حرکت است. در این زیر برنامه باید معادله لورنتس به صورت عددی حل شود.

$$m \frac{d\vec{v}}{dt} = q(\vec{E} + \vec{v} \times \vec{B}) \quad \text{و} \quad \frac{d\vec{x}}{dt} = \vec{v}, \quad (28)$$

معادلات فوق را به روش مرکزی گسسته می‌کنیم [۲۴]:

$$\frac{\vec{v}_{t+\Delta t/2} - \vec{v}_{t-\Delta t/2}}{\Delta t} = \frac{q}{m} \left[\vec{E} + \frac{\vec{v}_{t+\Delta t/2} + \vec{v}_{t-\Delta t/2}}{2} \times \vec{B} \right] \quad (29)$$

برای این کار از روش بوریس [۱۸] استفاده می‌کنیم. در این روش نیروهای الکتریکی و مغناطیسی کاملاً از هم جدا می‌شوند. با جایگذاری:

$$\vec{v}_{t-\Delta t/2} = \vec{v}^- - \frac{q\vec{E}}{m} \frac{\Delta t}{2} \quad \text{و} \quad \vec{v}_{t+\Delta t/2} = \vec{v}^+ - \frac{q\vec{E}}{m} \frac{\Delta t}{2}, \quad (30)$$

در رابطه (۲۹)، \vec{E} به طور کامل حذف می‌شود و داریم:

$$\frac{\vec{v}^+ - \vec{v}^-}{\Delta t} = \frac{q}{2m} (\vec{v}^+ + \vec{v}^-) \times \vec{B}, \quad (31)$$

که تنها بخش چرخش باقی مانده است.

در واقع مراحلی که باید محاسبه شوند عبارتند از: اضافه کردن نصف میدان الکتریکی به $\vec{v}_{t-\Delta t/2}$ و استفاده از رابطه (۳۰) و محاسبه \vec{v}^- ؛ دوران بر طبق رابطه (۳۱) و محاسبه \vec{v}^+ ؛

$$\frac{(E_x)_{j+1/2,k}^{n+1} - (E_x)_{j+1/2,k}^n}{\Delta t} \quad (25)$$

$$= c \frac{(B_z)_{j+1/2,k+1/2}^{n+1/2} - (B_z)_{j+1/2,k-1/2}^{n+1/2}}{\Delta y} - (J_x)_{j+1/2,k}^{n+1/2},$$

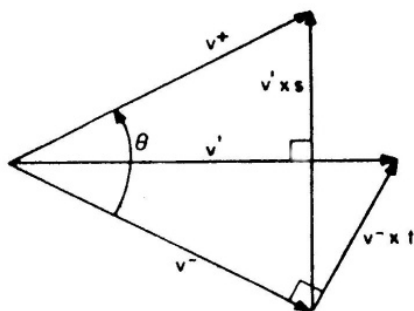
که در آن:

$$(J_x)_{j+1/2,k}^{n+1/2} = \frac{(J_x)_{j,k}^{n+1/2} + (J_x)_{j+1,k}^{n+1/2}}{2}. \quad (26)$$

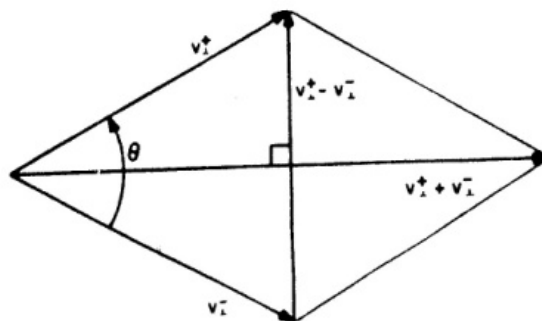
در انتهای این زیر برنامه، میدان الکتریکی در راستای y ، میدان الکتریکی در راستای x و میدان مغناطیسی در راستای z روی نقاط شبکه مربوطه با نصف بازه زمانی اختلاف، محاسبه می‌شوند. برای اینکه بتوانیم E_y و B_z را هم زمان کنیم، در انتهای این زیر برنامه بین B_z روی نصف بازه زمانی عقب‌تر و B_z روی نصف بازه زمانی جلوتر میانگین می‌گیریم:

$$(B_z)^n = \frac{(B_z)^{n-1/2} + (B_z)^{n+1/2}}{2}. \quad (27)$$

پس از محاسبه میدان‌ها روی نقاط شبکه، در زیر برنامه درون‌یابی، به روش چندجمله‌ای‌های لاگرانژ [۲۳]، این میدان‌ها را به روی ذرات بر می‌گردانیم. در زیر برنامه BMax، بیشینه مقدار B_z ذرات را در هر گام زمانی محاسبه می‌کنیم تا در زیر



شکل ۷. فضای سرعت و نشان دادن دوران از v^- به v^+ .



شکل ۶. چرخش v^- به v^+ با زاویه θ .

شکل ۷ نیز مشخص است، با عبارت زیر داده می‌شود:

$$\vec{t} \equiv -\hat{b} \tan \frac{\theta}{2} = \frac{q\vec{B} \Delta t}{m \gamma} \quad (37)$$

و در نهایت، $v^+ - v^-$ موازی $v' \times \vec{B}$ می‌شود و بنابراین:

$$v^+ = v^- + v' \times \vec{s}, \quad (38)$$

که \vec{s} موازی \vec{B} است و مقدارش از شرط اینکه باید:

$$|v^-|^2 = |v^+|^2, \quad \text{به دست می‌آید:}$$

$$\vec{s} = \frac{2t}{1+t^2}. \quad (39)$$

در انتهای این زیر برنامه سرعت و مکان جدید ذرات به دست می‌آید و مراحل مذکور مجدداً در یک گام زمانی بعدی تکرار می‌شوند.

در زیر برنامه انرژی، انرژی جنبشی، انرژی پتانسیل و انرژی

کل به روش عددی سیمپسون محاسبه می‌شوند.

با استفاده از این کد، انتشار موج الکترومغناطیسی در خلأ- پلاسما-خلأ شبیه‌سازی شد. صحت عملکرد این کد با آزمایش برای موج‌های الکترومغناطیسی گوناگون، هماهنگ ساده، گاوسی ساده، هماهنگ ساده با پوش گاوسی و یک پالس لیزر تأیید شد. همچنین برای آزمون زیر برنامه حل معادله حرکت، حرکت تک ذره را شبیه‌سازی کرده و رفتار ذره منفرد را در میدان‌های الکتریکی و مغناطیسی بررسی کرده و با نتایج تحلیلی انطباق کامل داده شده است [۲۱].

و اضافه کردن نصف دیگر میدان الکتریکی به v^+ و به دست آوردن سرعت در نیم بازه زمانی بعدی $v_{t+\Delta t/2}$. و در نهایت زاویه دوران θ را که انتظار داریم تقریباً نزدیک به $\omega_c \Delta t = \frac{qB\Delta t}{m}$ باشد را چک می‌کنیم. با استفاده از شکل ۶ داریم:

$$\left| \tan \frac{\theta}{2} \right| = \frac{|v_{\perp}^+ - v_{\perp}^-|}{|v_{\perp}^+ + v_{\perp}^-|} = \frac{qB\Delta t}{2m} = \frac{\omega_c \Delta t}{2}, \quad (32)$$

از این رو رابطه (۳۱) دورانی با زاویه θ تولید می‌کند:

$$\theta = 2 \arctan \left[\frac{qB \Delta t}{m \gamma} \right] = \omega_c \Delta t \left[1 + \frac{(\omega_c \Delta t)^2}{12} + \dots \right], \quad (33)$$

که با کمتر از یک درصد، خطا عبارت است از $\omega_c \Delta t < 0.35$.

برای اجرای بخش دوران، از مقدار $\tan\left(\frac{\theta}{2}\right)$ برای محاسبه

$\sin \theta$ و $\cos \theta$ برای چرخش سرعت استفاده می‌کنیم:

$$c \equiv \cos \theta = \frac{1-t^2}{1+t^2},$$

$$s \equiv -\sin \theta = \frac{2t}{1+t^2},$$

$$t = -\tan\left(\frac{\theta}{2}\right). \quad (34)$$

بنابراین دوران به صورت زیر در می‌آید:

$$v_x^+ = cv_x^- + sv_y^-, \quad v_y^+ = -sv_x^- + cv_y^- \quad (35)$$

ابتدا v^- نمو پیدا می‌کند تا بردار v' را، که به $v^+ - v^-$ و \vec{B} عمود است، بسازد:

$$v' = v^- + v^- \times \vec{t}. \quad (36)$$

زاویه بین v' و v^- همان $\frac{\theta}{2}$ است و بنابراین بردار \vec{t} ، که از

$$x^{n+1} = x^n + v^{n+1/2} \Delta t = x^n + \frac{u^{n+1/2} \Delta t}{\gamma^{n+1/2}}, \quad (45)$$

$$(\gamma^{n+1/2})^2 = 1 + \left(\frac{u^{n+1/2}}{c} \right)^2. \quad (46)$$

همچنین در زیر برنامه انرژی جنبشی ذرات، باید این فاکتور نسبیته را لحاظ کنیم و انرژی‌های نسبیته را به روش زیر محاسبه نماییم:

$$E_k = \sqrt{P^2 c^2 + m^2 c^4} - mc^2, \quad (47)$$

$$E_k = (\gamma - 1) mc^2 \quad \text{g.cm}^2 / \text{s}^2,$$

و در نهایت انرژی جنبشی را به mc^2 بدون بعد می‌کنیم و در کد استفاده می‌نماییم:

$$\tilde{E}_k = \frac{E_k}{mc^2} = (\gamma - 1). \quad (48)$$

در این بخش می‌خواهیم موج طولی تولید شده در پلازما و شتاب گرفتن الکترون‌ها را در اثر انتشار یک پالس الکترومغناطیسی گاوسی، که از مرز خلأ وارد جعبه شبیه‌سازی شده و سپس به تیغه پلازما رسیده و با آن برهم کنش می‌کند و پس از عبور از پلازما مجدداً وارد خلأ می‌شود را مشاهده کنیم. در این قسمت برای پارامترهای ورودی برنامه محاسبات زیر را انجام می‌دهیم: اثرات نسبیته در حرکت الکترون‌های آزاد پلازما زمانی قابل ملاحظه می‌شوند که شدت تابش الکترومغناطیسی قابل مقایسه با شدت نسبیته I_r باشد. برای به دست آوردن شدت، فاکتور نسبیته γ را برای الکترون به صورت زیر تعریف می‌کنیم [۲۵]:

$$\gamma = \sqrt{1 + \left(\frac{p}{mc} \right)^2}, \quad (49)$$

که در آن p و m به ترتیب تکانه و جرم سکون الکترون و c سرعت نور است. از بقای تکانه کانونیک داریم:

$$\vec{p} = \left(\frac{e}{c} \right) \vec{A}, \quad (50)$$

که \vec{A} پتانسیل برداری میدان الکترومغناطیسی است و فاکتور γ به عنوان تابعی از شدت پمپ تعریف می‌شود [۱۰]:

(PIC)

در این قسمت به معرفی جزئیات مراحل مختلف کد دو بعدی الکترومغناطیسی نسبیته شده می‌پردازیم و در انتها نتایج شبیه‌سازی شتاب دهی الکترون‌ها در پلازما را ارائه خواهیم داد.

(PIC)

مراحل مختلف این کد همانند آنچه در بخش قبل گفته شد، می‌باشد؛ تنها با این تفاوت که در قسمت زیر برنامه حرکت دادن ذرات و حل معادله لورنتس، اثرات نسبیته را وارد می‌کنیم. بدین منظور، تعمیم نسبیته رابطه (۲۹) را با در نظر گرفتن $\vec{u} = \gamma \vec{v}$ به جای \vec{v} به صورت زیر می‌نویسیم:

$$\frac{(\vec{u}^-)^{n+1/2} - (\vec{u}^-)^{n-1/2}}{\Delta t} = q \left[(\vec{E}^-)^n + \frac{1}{c} \frac{(\vec{u}^-)^{n+1/2} + (\vec{u}^-)^{n-1/2}}{2\gamma^n} \times (\vec{B}^-)^n \right], \quad (40)$$

که در آن $\gamma^2 = 1 + \frac{u^2}{c^2}$ می‌باشد. و به همین ترتیب بقیه روابط (۳۰) به صورت زیر تعمیم داده می‌شوند:

$$\begin{aligned} (\vec{u}^-)^{n-1/2} &= u^- - \frac{q(\vec{E}^-)^n \Delta t}{2m}, \\ (\vec{u}^+)^{n+1/2} &= u^+ + \frac{q(\vec{E}^+)^n \Delta t}{2m}. \end{aligned} \quad (41)$$

با جایگذاری این دو رابطه در (۴۰) خواهیم داشت:

$$\frac{u^+ - u^-}{\Delta t} = \frac{q}{2\gamma^n mc} (u^+ + u^-) \times (\vec{B}^-)^n, \quad (42)$$

بنابراین رابطه (۳۷) به شکل زیر در می‌آید:

$$\vec{t} = \frac{q\vec{B}\Delta t}{2\gamma^n mc}, \quad (43)$$

$$(\gamma^n)^2 = 1 + \left(\frac{u^-}{c} \right)^2, \quad (44)$$

و در نهایت مکان ذرات بر طبق رابطه زیر حرکت داده می‌شود:

چگالی اولیه پلاسما: $N_0 = 10^{16} \text{ cm}^{-3}$ ،
 $\omega_{pe} = 5.49 \times 10^{12} \text{ s}^{-1}$

در این جا پالس الکترومغناطیسی متقارن از روی مرز جعبه شبیه‌سازی، به ابعاد 40×15 مطابق شکل ۸ وارد جعبه شبیه‌سازی می‌شود. ناحیه پلاسما چیده شده اولیه $5 < x < 30$ و $0 < y < 15$ و بقیه فضا خلأ می‌باشد. انتشار پالس فرودی در طول جعبه در شکل‌های ۸ و ۹ نشان داده شده است. در شکل ۱۰ نیز میدان طولی تولید شده در پلاسما در اثر عبور پالس نشان داده شده است.

در این حالت نمودار انرژی جنبشی یک ذره نمونه (ذره شماره ۵۰۱) در طول شبیه‌سازی بر حسب زمان در شکل ۱۱ آورده شده است. همان طور که در شکل ۱۱ مشاهده می‌کنیم، انرژی جنبشی این ذره با مختصات اولیه $x_{501} = 5.05$ و $y_{501} = 0.25$ در فاصله زمانی بین ۲۰ تا ۲۴ نوسان می‌کند و بنابراین دائماً انرژی می‌گیرد و دوباره انرژی کاسته می‌شود و از این زمان به بعد انرژی جنبشی تا زمان ۲۹ افزایش می‌یابد و ذره تا 0.19 MeV انرژی می‌گیرد و از این زمان به بعد تا انتهای زمان شبیه‌سازی انرژی کاهش یافته و به 0.12 MeV می‌رسد.

در این حالت نمودار بیشینه انرژی جنبشی ذرات در طول شبیه‌سازی بر حسب زمان در شکل ۱۲ آورده شده است. از شکل ۱۲ می‌بینیم که بیشینه انرژی جنبشی در کل زمان شبیه‌سازی 1.65 MeV بوده است. یعنی پر انرژی ترین ذره در این اجرا دارای انرژی جنبشی 1.65 MeV است.

در یک اجرای دیگر کد، چگالی اولیه پلاسما را $N_0 = 10^{17} \text{ cm}^{-3}$ می‌گیریم. نمودارهای انرژی جنبشی ذره نمونه شماره ۵۰۱ و بیشینه انرژی جنبشی در طول زمان شبیه‌سازی بر حسب زمان در شکل‌های ۱۳ و ۱۴ نشان داده شده است. در این حالت مشاهده می‌کنیم که انرژی داده شده به ذرات افزایش یافته است. بیشینه انرژی جنبشی ذره نمونه شماره ۵۰۱ با مختصات $x_{501} = 5.05$ و $y_{501} = 0.25$ در این حالت به 0.35 MeV افزایش یافته است. و پر انرژی ترین ذره در این اجرا همان طور که از شکل ۱۴ مشخص است، دارای انرژی جنبشی 2.85 MeV است.

$$\gamma = \sqrt{1 + \frac{I}{I_r}}, \quad (51)$$

$$I_r = \frac{m^2 \omega^2 c}{4\pi e^2}$$

$$= 2.75 \times 10^{18} \left(\frac{1}{\lambda \mu\text{m}} \right)^2 \frac{\text{W}}{\text{cm}^2}$$

همان طور که در قبل گفته شد برای شتاب دادن الکترون‌ها باید از لیزرهای با شدت بالا از مرتبه $10^{22} \frac{\text{W}}{\text{cm}^2} < I < 10^{16}$ استفاده کرد. ما در این جا از پالس لیزری با طول موج $\lambda = 1 \mu\text{m}$ استفاده کرده‌ایم که شدت آن $I = 2.75 \times 10^{18} \frac{\text{W}}{\text{cm}^2}$ می‌باشد.

در این کد ما از پلاسما کم چگال استفاده می‌کنیم. برای محاسبه چگالی بحرانی برای چنین پالس لیزر فرودی با فرکانس $\omega = 3 \times 10^{14} \text{ s}^{-1}$

$$N_{cr} = \frac{m\omega^2}{4\pi e^2} = 0.3 \times 10^{20} \text{ cm}^{-3}. \quad (52)$$

ابتدا میزان شتاب گرفتن الکترون‌ها را با استفاده از پالس متقارن بررسی می‌کنیم و سپس اثر نامتقارن شدن پالس بر روی شتاب گرفتن الکترون‌ها را مورد بررسی قرار می‌دهیم.

در این قسمت پالس الکترومغناطیسی فرودی به شکل زیر می‌باشد:

$$E_y(x,t) = E_0 \sin(kx + \omega t) e^{-\left(\frac{ct-x_0}{w_x}\right)^2},$$

$$B_z(x,t) = B_0 \sin(kx + \omega t) e^{-\left(\frac{ct-x_0}{w_x}\right)^2}.$$

موج فرودی تنها بر روی مرز، یعنی در $x = 0$ در برنامه داده می‌شود. و همان‌طور که قبلاً ذکر شد، از روابط بدون بعد استفاده می‌کنیم.

داده‌های اولیه کد عبارتند از:

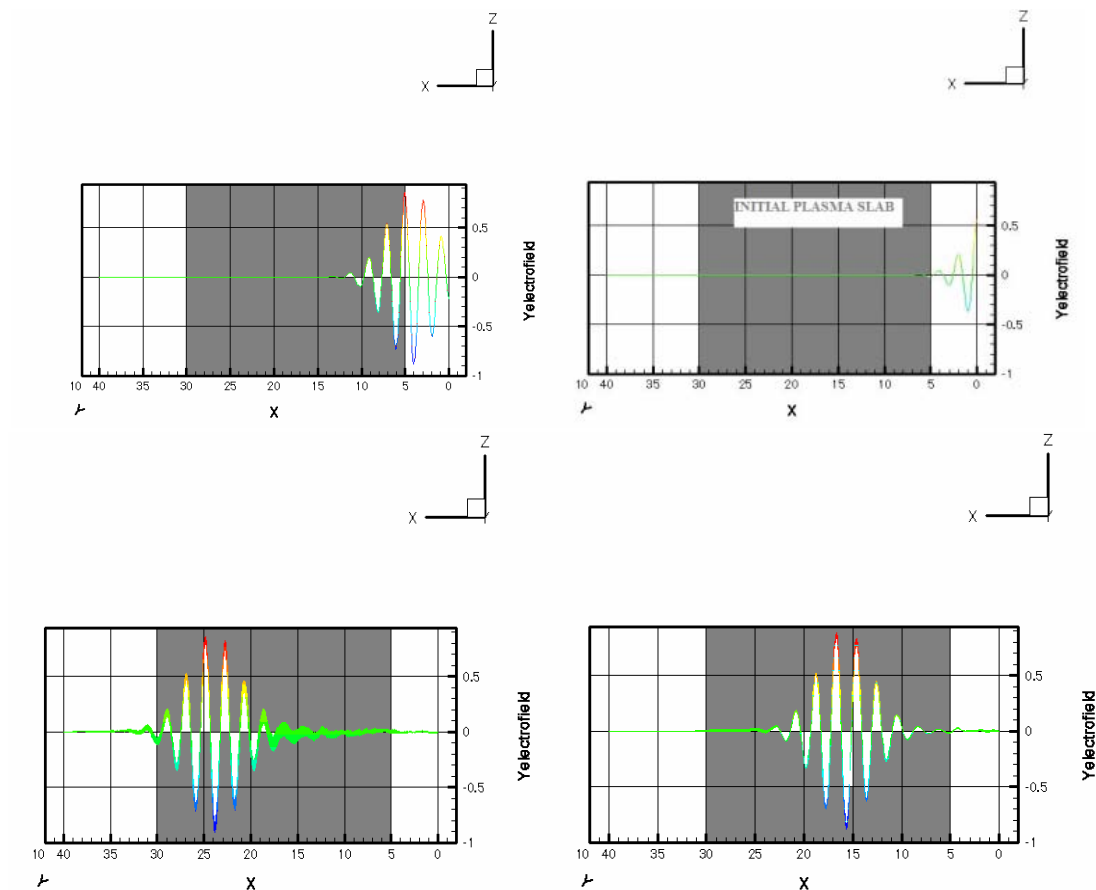
$$Lx = 40, Ly = 15, NGx = 401,$$

$$NGy = 151, dx = 0.1, dy = 0.1,$$

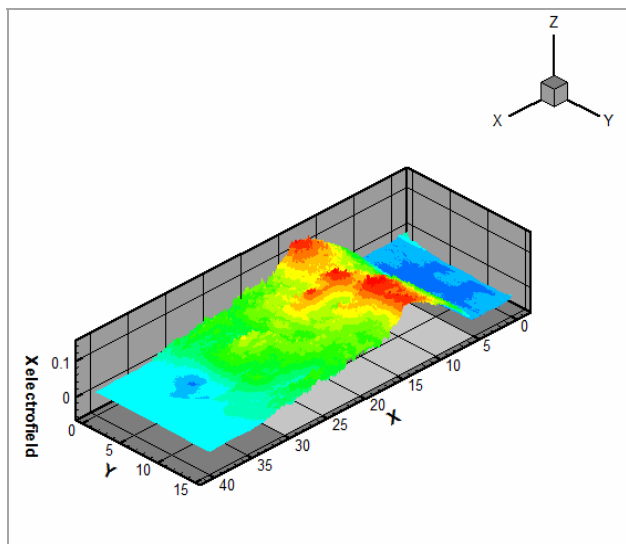
$$dt = 0.01, E_0 = 0.9, B_0 = 0.3$$

$$\lambda = 1 \mu\text{m}, k = 10^4, \omega = 3 \times 10^{14} \text{ s}^{-1}$$

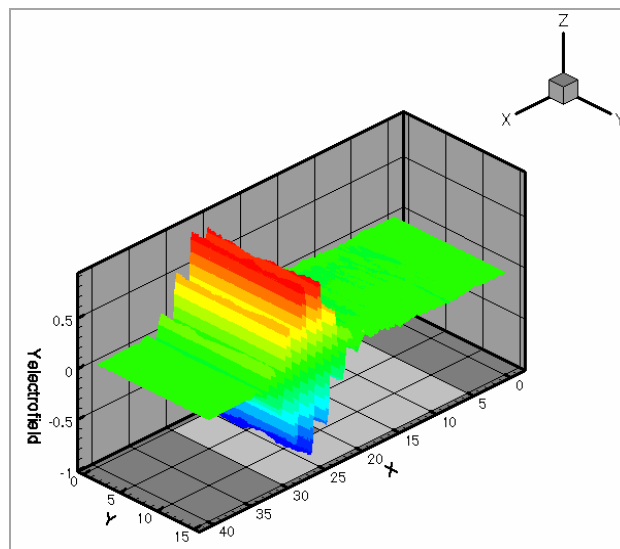
طول پالس: $\tau = 10 \text{ (f sec)}$



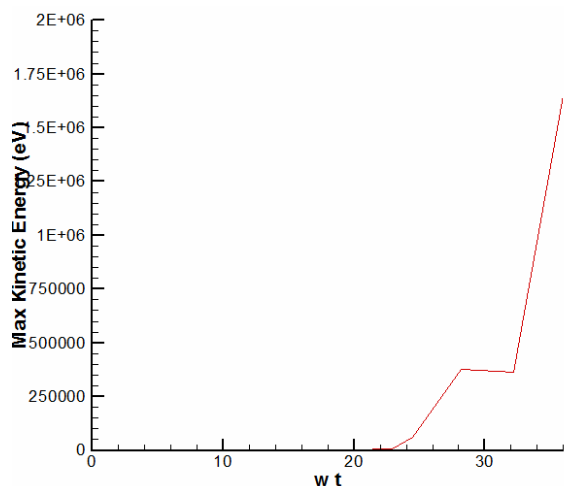
شکل ۸. ورود پالس از روی مرز، انتشار پالس در جعبه شبیه‌سازی



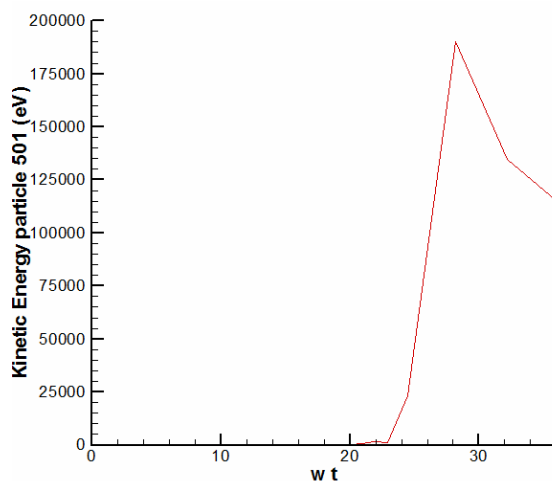
شکل ۹. عبور پالس از تیغه پلاسما.



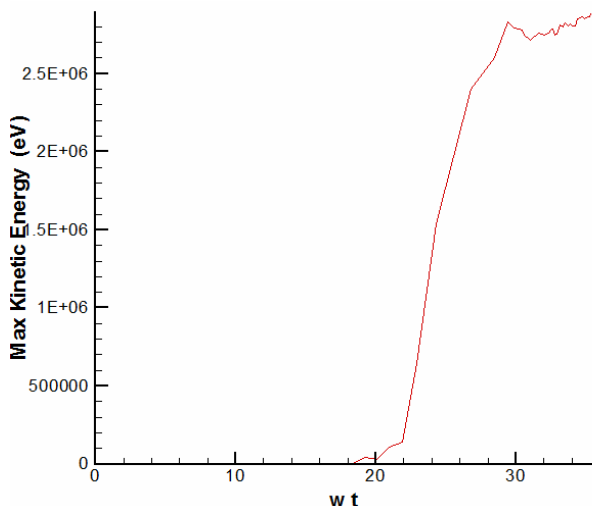
شکل ۱۰. میدان طولی تولید شده در پلاسما.



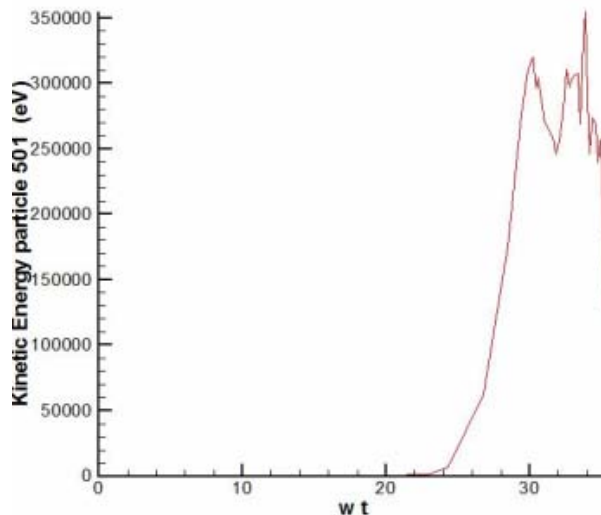
شکل ۱۲. بیشینه انرژی جنبشی ذرات بر حسب زمان.



شکل ۱۱. انرژی جنبشی ذره شماره ۵۰۱ بر حسب زمان.



شکل ۱۴. بیشینه انرژی جنبشی ذرات بر حسب زمان.



شکل ۱۳. انرژی جنبشی ذره شماره ۵۰۱ بر حسب زمان.

استفاده می‌کنیم. در این حالت همه داده‌های اولیه مانند قبل است و تنها پالس الکترومغناطیسی فرودی بر مرز نامتقارن شده است. در این جا پالس الکترومغناطیسی نامتقارن از روی مرز جعبه شبیه‌سازی مطابق شکل ۱۵ وارد جعبه شبیه‌سازی می‌شود. ناحیه پلاسمای چیده شده اولیه $0 < x < 30$ و $0 < y < 15$ و بقیه فضا خلأ می‌باشد. انتشار پالس فرودی در طول جعبه در شکل ۱۵ نشان داده شده است.

در شکل ۱۶ عبور پالس نامتقارن درون پلازما در آخرین زمان شبیه‌سازی نشان داده شده است. و در شکل ۱۷ میدان طولی تولید شده در پلازما در اثر عبور این پالس آمده است. دامنه این

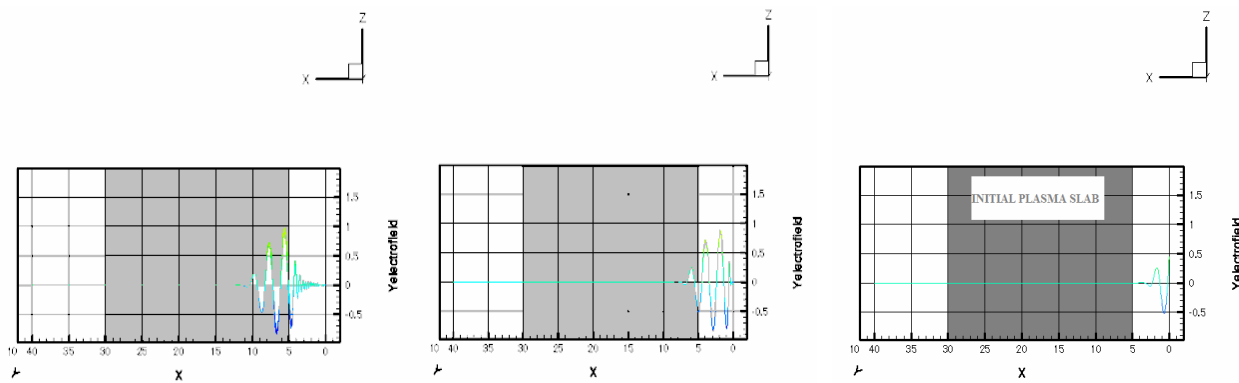
در این قسمت پالس الکترومغناطیسی فرودی بر روی مرز، یعنی در $x=0$ ، به شکل زیر می‌باشد:

$$E_y(x,t) = E_0 \sin(\omega t - kx) e^{-\frac{(t_1-t)}{t+\varepsilon}}, \quad 0 \leq t < t_1 \quad (53)$$

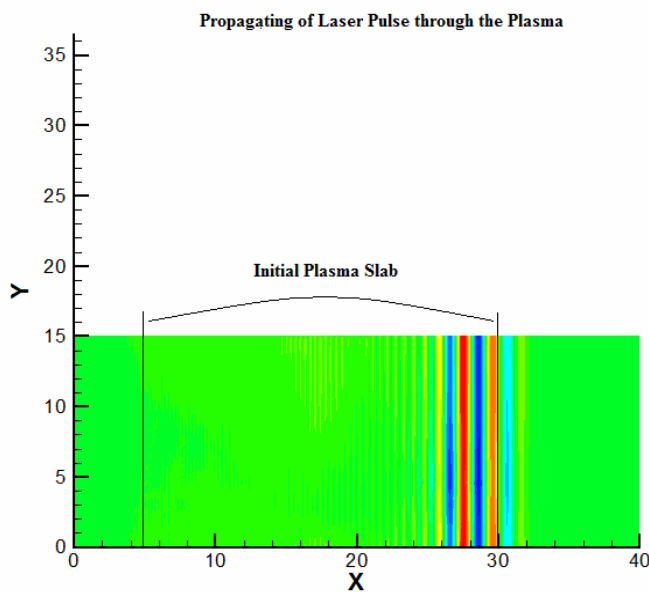
$$E_y(x,t) = E_0 \sin(\omega t - kx) e^{-\frac{(t_1-t)}{t+\varepsilon}}, \quad t_1 < t < t_1 + t_2 \quad (54)$$

$$E_y(x,t) = 0, \quad t > t_1 + t_2 \quad (55)$$

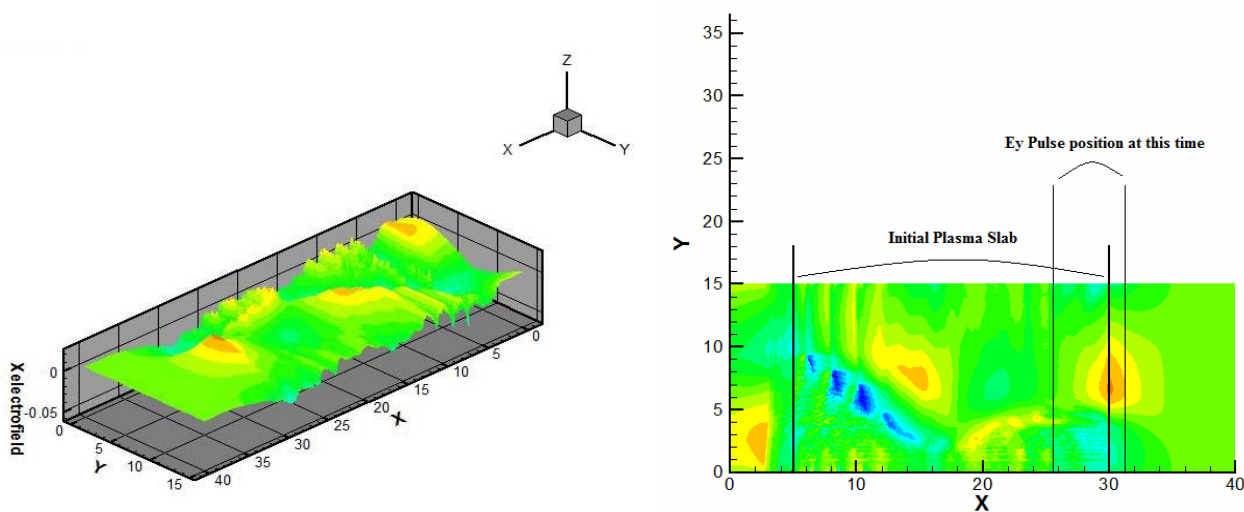
موج فرودی تنها بر روی مرز، یعنی در $x=0$ در برنامه داده می‌شود. و همان‌طور که قبلاً ذکر شد، در کد از روابط بدون بعد



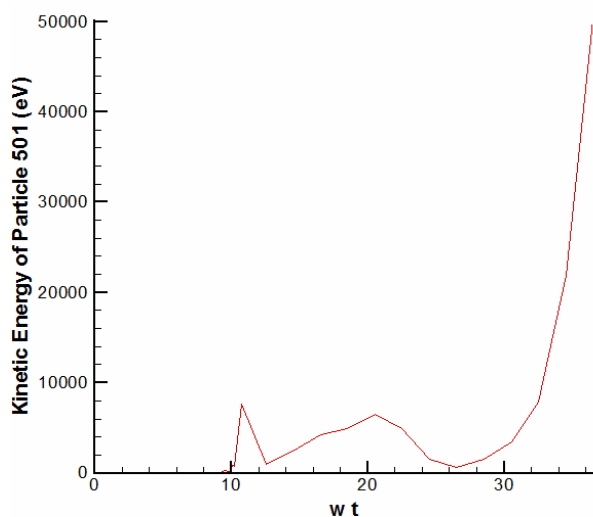
شکل ۱۵. انتشار پالس نامتقارن در جعبه شبیه سازی.



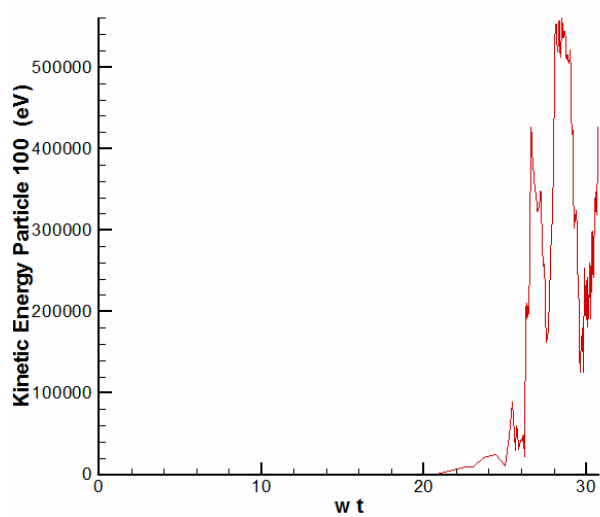
شکل ۱۶. انتشار E_y و عبور آن از درون پلازما در انتهای زمان شبیه‌سازی.



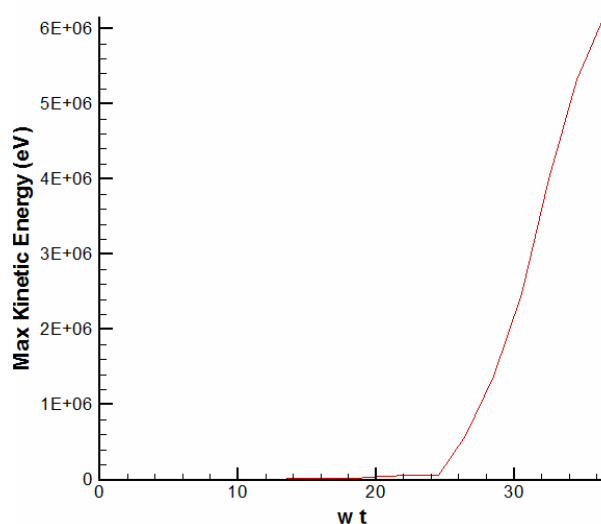
شکل ۱۷. موج طولی E_x تشکیل شده پشت پالس در پلازما در انتهای زمان شبیه‌سازی.



شکل ۱۹. انرژی جنبشی ذره ۵۰۱ بر حسب زمان.



شکل ۱۸. انرژی جنبشی ذره ۱۰۰ بر حسب زمان.



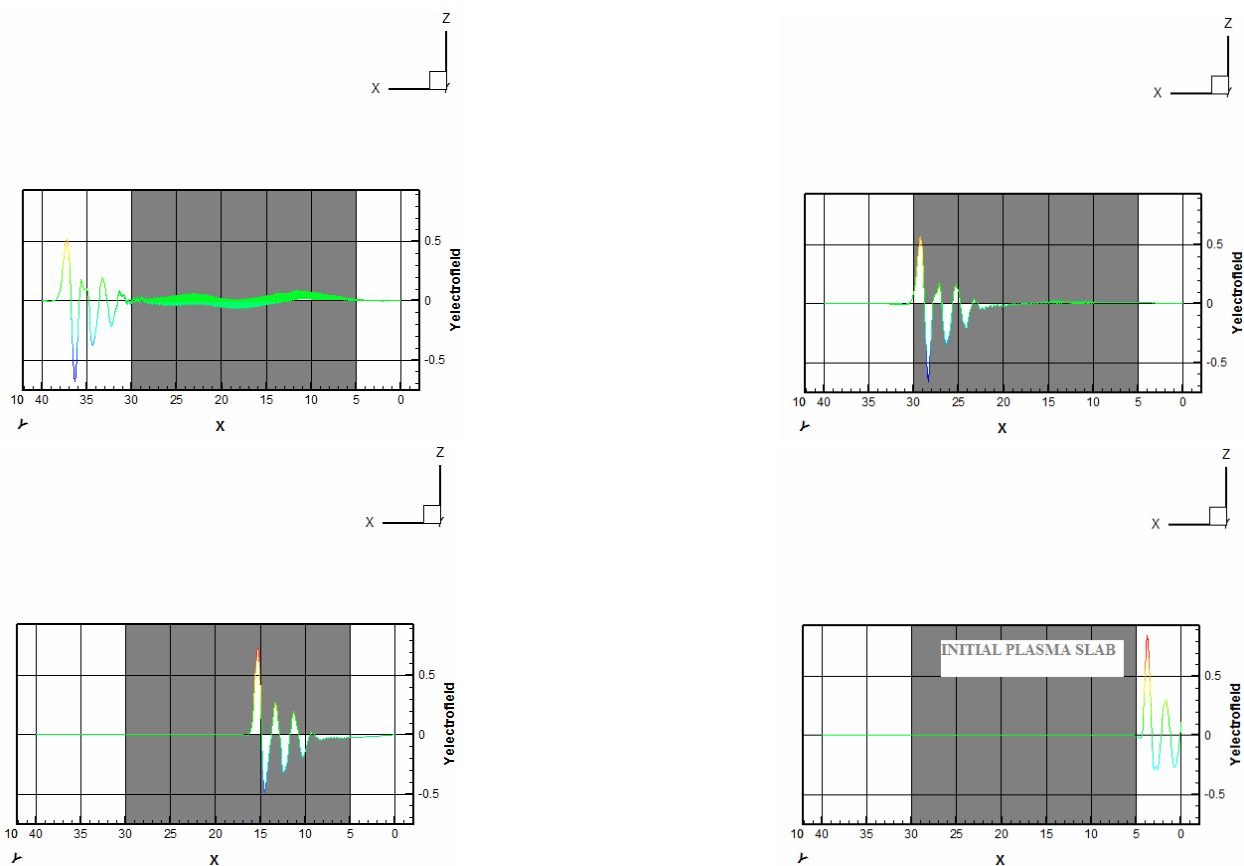
شکل ۲۰. بیشینه انرژی جنبشی ذرات بر حسب زمان.

۵۰۱ در حدود 0.05 MeV انرژی گرفته است. اما همان طور که در شکل ۱۸ مشاهده می‌کنیم ذره شماره ۱۰۰ نسبت به ذره شماره ۵۰۱ انرژی بیشتری، در حدود 0.56 MeV دریافت کرده است. در این حالت اگر نمودار بیشینه انرژی جنبشی را در طول زمان شبیه‌سازی که در شکل ۲۰ آمده است، مشاهده کنیم، می‌بینیم که پر انرژی‌ترین ذره در این حالت 6 MeV انرژی گرفته است.

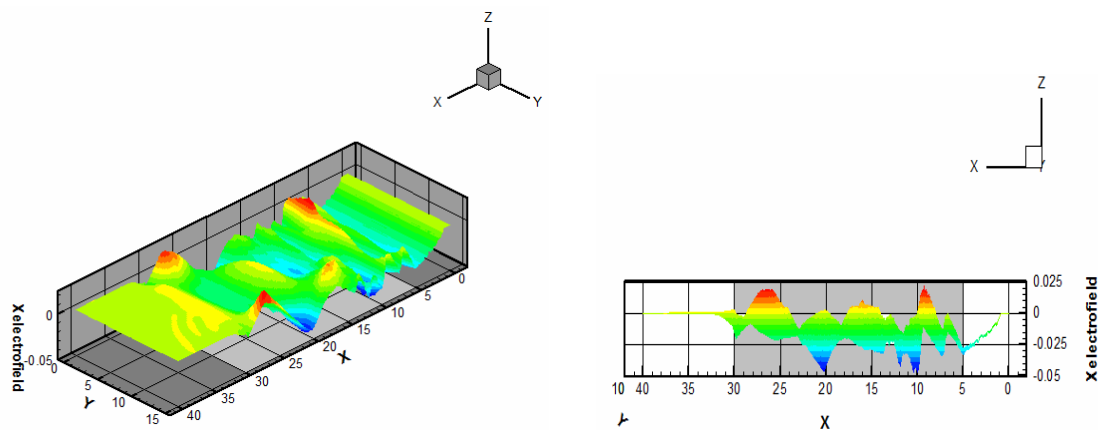
در این قسمت شکل پالس را تغییر می‌دهیم و عکس قبل می‌گذاریم، یعنی جای t_1 و t_2 را عوض می‌کنیم. در این حالت میدان عرضی پالس با دامنه اولیه مثبت به شکل زیر از مرز جعبه

میدان در حدود 0.05 دامنه میدان عرضی فرودی می‌باشد. برای بررسی میزان شتاب گرفتن الکترون‌ها نمودارهای انرژی جنبشی ذرات مختلف را نگاه می‌کنیم. بدین منظور نمودار انرژی جنبشی ذره نمونه شماره ۵۰۱ را با مختصات اولیه $x_{0.1} = 0.05$ و $y_{0.1} = 0.25$ که در شکل ۱۹ نشان داده شده است، را بررسی می‌کنیم. و برای مقایسه، نمودار انرژی جنبشی ذره نمونه شماره ۱۰۰ با مختصات اولیه $x_{1.0} = 14/95$ و $y_{1.0} = 0.05$ را که در شکل ۱۸ نشان داده شده است را مورد بررسی قرار می‌دهیم.

همان طور که در شکل ۱۹ می‌بینیم در این حالت ذره شماره



شکل ۲۱. انتشار میدان عرضی پالس نامتقارن در جعبه شبیه‌سازی و عبور پالس از پلاسما و ورود به ناحیه خلأ.



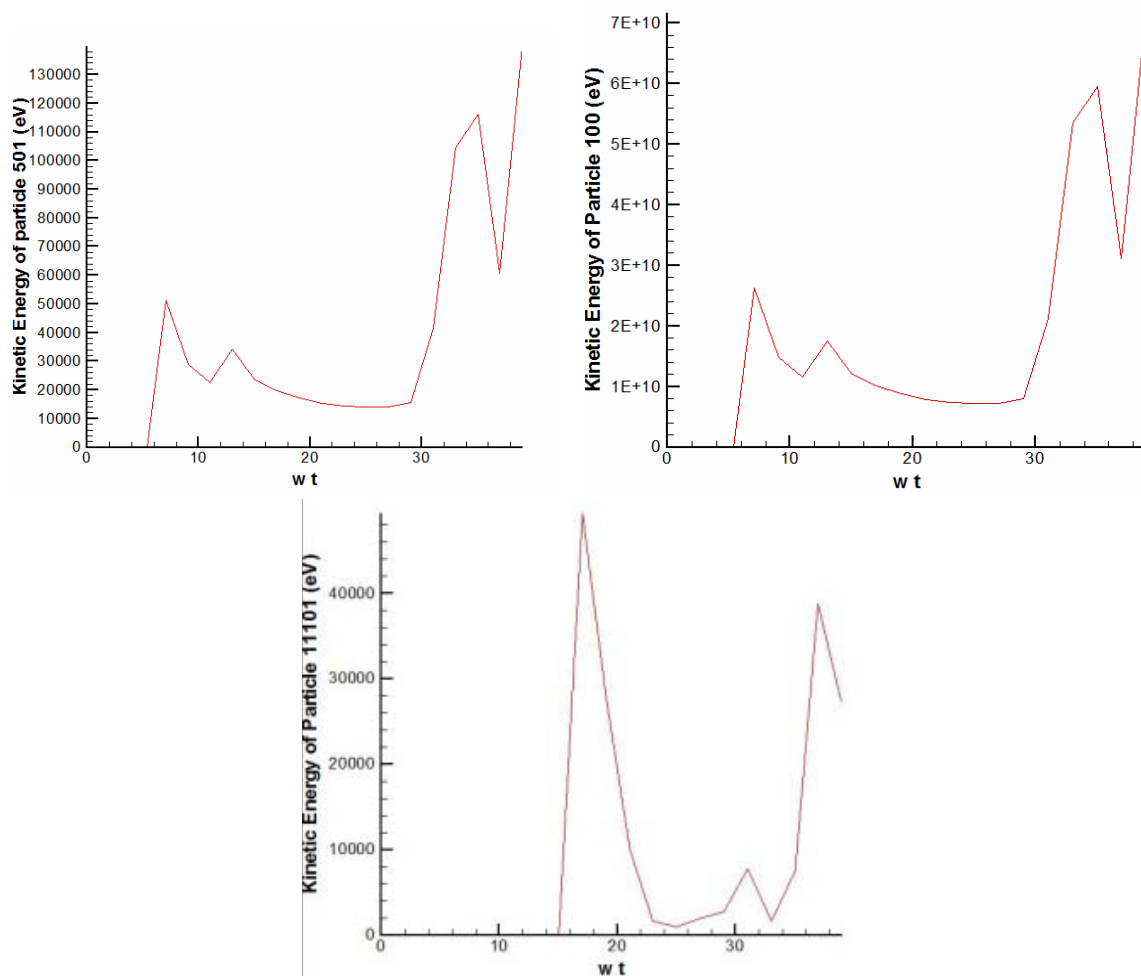
شکل ۲۲. تولید میدان طولی در پلاسما در اثر انتشار پالس در انتهای زمان شبیه‌سازی.

ناحیه کاملاً خلأ نمی‌باشد.

شبیه‌سازی وارد شده و منتشر می‌شود.

همان‌طور که در شکل ۲۲ مشاهده می‌کنیم، تا زمانی که پالس در خلأ از $x=0$ تا $x=5$ منتشر می‌شود، در این ناحیه میدان طولی تولید نمی‌شود اما زمانی که پالس به پلاسما می‌رسد این میدان تولید می‌شود. از آن جایی که ذرات در اثر نیرویی که متحمل می‌شوند به هر دو ناحیه خلأ حرکت می‌کنند

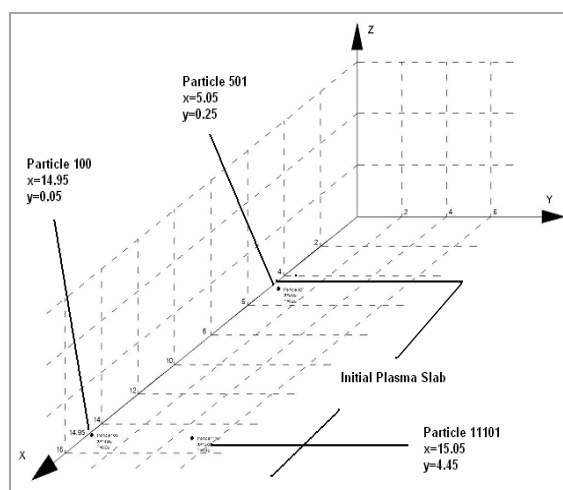
همان‌طور که در شکل ۲۱ مشاهده می‌کنیم، پالس الکترومغناطیسی از روی مرز $x=0$ وارد جعبه شبیه‌سازی می‌شود و پس از عبور از ناحیه پلاسمای کم چگال مجدداً وارد خلأ می‌گردد. البته در هنگام رسیدن پالس به این ناحیه به دلیل اینکه ذرات در اثر برهم‌کنش با پالس حرکت می‌کنند، دیگر این



شکل ۲۳. انرژی جنبشی ذره ۱۰۰ و ۵۰۱ و ۱۱۱۰۱ بر حسب زمان.

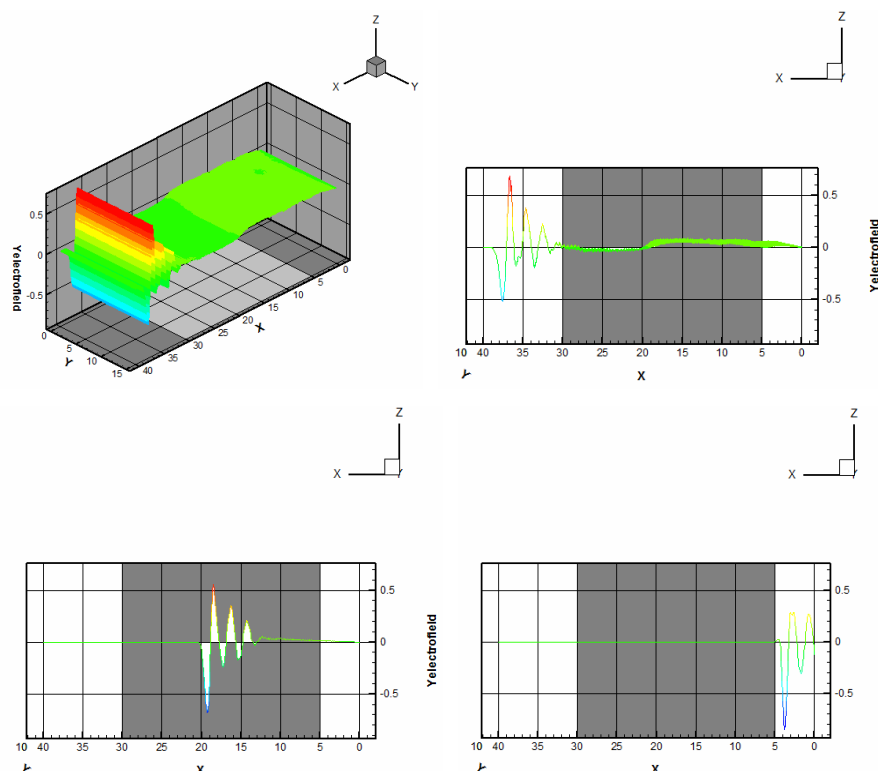
کامل نیستند و در نتیجه در این زمان، میدان طولی در این دو ناحیه نیز تولید می‌شود.

در شکل ۲۳ انرژی جنبشی سه ذره در مکان‌های مختلف در جعبه شبیه‌سازی نشان داده شده است. مشاهده می‌شود ذره نمونه شماره ۱۰۰، با مختصات اولیه $x=14/95$ و $y=0/05$ (شکل ۲۴)، در فاصله زمانی ۵ تا ۷ انرژی در حدود 26 GeV کسب کرده و در فاصله زمانی ۷ تا ۱۱ انرژی از دست داده است. به همین ترتیب در یک بازه زمانی شتاب گرفته و در بازه بعد شتابش کاهش می‌یابد و نوسان می‌کند. بیشترین انرژی که این ذره در انتهای زمان شبیه‌سازی کسب کرده است 70 GeV می‌باشد. ذره نمونه شماره ۵۰۱، با مختصات اولیه $x=5/05$ و $y=0/25$ (شکل ۲۴)، در فاصله زمانی ۵ تا ۷ انرژی در حدود 50 keV کسب کرده و در فاصله زمانی ۷ تا ۱۱ انرژی از دست



شکل ۲۴. مختصات اولیه ذره‌های ۱۰۰ و ۵۰۱ و ۱۱۱۰۱ در جعبه شبیه‌سازی.

و بنابراین در انتهای زمان شبیه‌سازی این دو ناحیه دیگر خلأ



شکل ۲۵. انتشار میدان عرضی پالس نامتقارن در جعبه شبیه سازی و عبور پالس از پلاسمای ورود به ناحیه خلأ در انتهای زمان شبیه سازی.

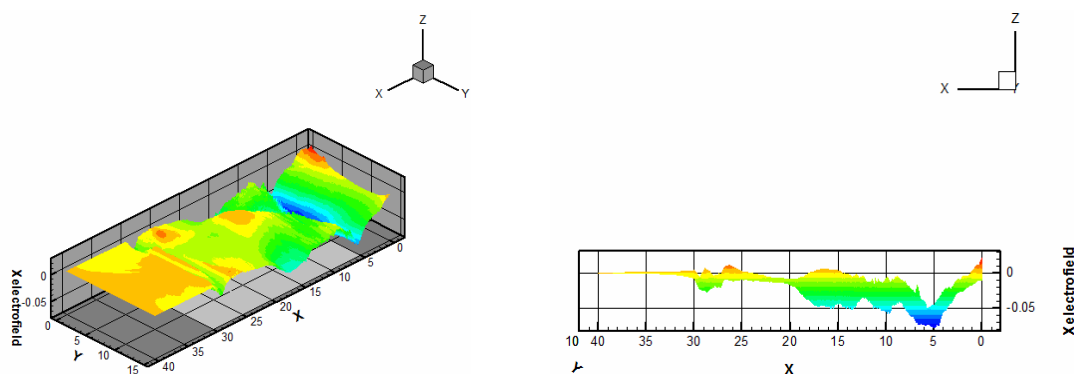
منفی می‌گذاریم که به شکل ۲۵ از مرز جعبه شبیه‌سازی وارد شده و منتشر می‌شود.

همان طور که در شکل مشاهده می‌کنیم دامنه میدان طولی تولید شده در این حالت بزرگتر از حالت قبلی است. بنا براین در این اجرا ذرات باید انرژی بیشتری نسبت به حالت قبل کسب کنند.

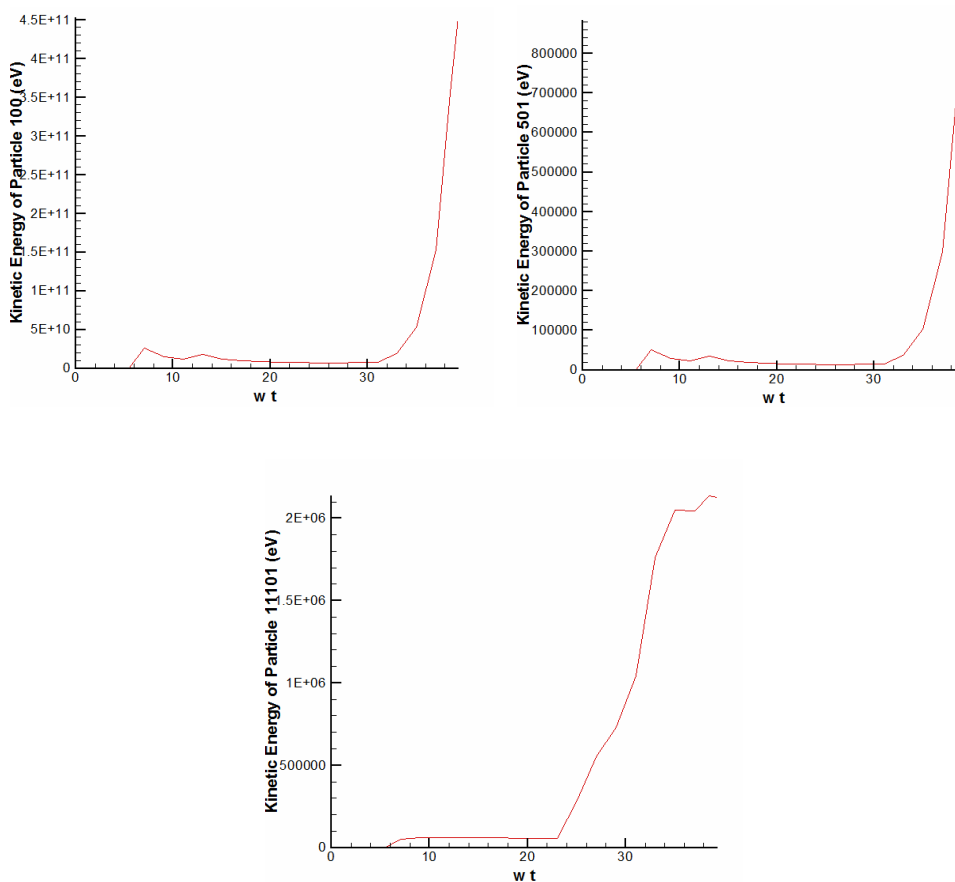
در شکل ۲۷ انرژی جنبشی سه ذره در مکان‌های مختلف در جعبه شبیه‌سازی برای این اجرا نشان داده شده است. مشاهده می‌شود ذره نمونه شماره ۱۰۰، با مختصات اولیه $x = 14/95$ و $y = 0/05$ (شکل ۲۴)، در فاصله زمانی ۵ تا ۷ انرژی در حدود 28 GeV کسب کرده و در فاصله زمانی ۷ تا ۱۱ انرژی از دست داده است. به همین ترتیب در یک بازه زمانی انرژی گرفته و در بازه بعد انرژی کاهش می‌یابد و نوسان می‌کند. بیشترین انرژی که این ذره در انتهای زمان شبیه‌سازی کسب کرده است، 450 GeV می‌باشد. ذره نمونه شماره ۵۰۱، با مختصات اولیه $x = 5/05$ و $y = 0/25$ (شکل ۲۴)، در فاصله زمانی ۵ تا ۷ انرژی در حدود 50 keV کسب کرده و در فاصله زمانی ۷ تا ۱۱

داده است. به همین ترتیب در یک بازه زمانی انرژی گرفته و در بازه بعد انرژی کاهش می‌یابد و نوسان می‌کند. بیشترین انرژی که این ذره در انتهای زمان شبیه‌سازی کسب کرده است 138 keV می‌باشد. ذره نمونه شماره ۱۱۱۰۱، با مختصات اولیه $x = 15/05$ و $y = 4/45$ (شکل ۲۴)، در فاصله زمانی ۱۵ تا ۱۷ انرژی در حدود 48 keV کسب کرده و در فاصله زمانی ۱۷ تا ۲۵ انرژی از دست داده است. به همین ترتیب در یک بازه زمانی انرژی گرفته و در بازه بعد انرژی کاهش می‌یابد و نوسان می‌کند. بیشترین انرژی که این ذره در انتهای زمان شبیه‌سازی کسب کرده است 48 keV می‌باشد. بنابراین همان طور که مشاهده می‌کنیم ذره شماره ۱۰۰ در طول زمان شبیه‌سازی نسبت به دو ذره دیگر شتاب بیشتری گرفته است. همان طور که در شکل ۲۴ می‌بینیم این ذره در جایی قرار گرفته که در هنگام اولین برخورد پالس در بیشینه دامنه خود قرار دارد. از این رو انرژی بیشتری خواهد گرفت که همین گونه هم هست.

حال در یک اجرای دیگر کد از همان پالس قبلی استفاده می‌کنیم، و در این حالت تنها دامنه اولیه میدان عرضی پالس را



شکل ۲۴. تولید میدان طولی در پلاسما در اثر انتشار پالس در انتهای زمان شبیه‌سازی.



شکل ۲۷. انرژی جنبشی ذره ۵۰۱ و ۱۱۱۰۱ بر حسب زمان.

فاصله زمانی ۱۷ تا ۲۵ انرژی از دست داده است. به همین ترتیب در یک بازه زمانی انرژی گرفته و در بازه بعد انرژی کاهش می‌یابد و نوسان می‌کند. بیشترین انرژی که این ذره در انتهای زمان شبیه‌سازی کسب کرده است ۲ MeV می‌باشد. بنابراین ذره شماره ۱۰۰ در طول زمان شبیه‌سازی نسبت به دو ذره دیگر انرژی بیشتری گرفته است.

انرژی از دست داده است. به همین ترتیب در یک بازه زمانی انرژی گرفته و در بازه بعد انرژی کاهش می‌یابد و نوسان می‌کند. بیشترین انرژی که این ذره در انتهای زمان شبیه‌سازی کسب کرده است ۰/۸۸ MeV می‌باشد. ذره نمونه شماره ۱۱۱۰۱، با مختصات اولیه $x = ۱۵/۰۵$ و $y = ۴/۴۵$ (شکل ۲۴) که در فاصله زمانی ۵ تا ۷ انرژی در حدود ۹۰ keV کسب کرده و در

شتاب گرفتن الکترونها در اثر عبور این پالس قوی بررسی گردید. مشاهده شد که در اثر عبور پالس الکترومغناطیسی متقارن، میدان طولی تولید شده در پلاسما، در پشت پالس، نسبت به حالتی که پالس فرودی نامتقارن باشد، ضعیف‌تر می‌باشد، و الکترونها انرژی کمتری دریافت می‌کنند. در مورد پالس نامتقارن، زمانی که ناحیه جلوی پالس دارای زمان صعود کوچکتری نسبت به ناحیه عقب پالس است، موج دنباله قوی‌تری در پلاسما، در پشت پالس، تولید می‌گردد، و الکترونها انرژی بیشتری دریافت می‌کنند. به عکس هنگامی که زمان صعود ناحیه جلوی پالس بزرگتر از ناحیه عقب پالس باشد، موج دنباله ضعیف‌تری در پلاسما، در پشت پالس، تولید می‌گردد و نسبت به حالت قبل، الکترونها انرژی کمتری می‌گیرند.

در این مقاله، به بررسی شبیه‌سازی ذره در جعبه دو بعدی الکترومغناطیسی، تولید موج دنباله و شتاب دادن الکترونها توسط یک پالس لیزر کوتاه و پر شدت در پلاسمای کم چگال پرداخته شد. پس از اطمینان از صحت عملکرد کد دو بعدی الکترومغناطیسی، در نهایت این کد را نسبیته کرده و پدیده تولید امواج دنباله پلاسما و شتاب دادن الکترونها شبیه‌سازی شد. همان طور که از نتایج تئوری انتظار داشتیم، موج الکترومغناطیسی فرودی با دامنه کم در یک پلاسمای کم چگال ($n_e \ll n_{cr}$)، بدون تغییر منتشر می‌شود و تولید میدان طولی بسیار کوچک در پلاسما می‌کند. در شدت‌های بالا، از مرتبه 10^{18} W/cm^2 ، که از کد نسبیته شده استفاده کردیم، مشاهده شد که میدان طولی تولید شده در پلاسما در پشت پالس فرودی دامنه بزرگتری دارد. همچنین

(1996) 236.

15. E Esarey, B A Shadwick, P Catravas, and W P Leemans, *Phys. Rev. E* **65** (2002) 56505.
16. S Wang, C E Clayton, B E Blue, E S Dodd, K A Marsh, W B Mori, C Joshi, S Lee, P Muggli, T Katsouleas, F J Decker, M J Hogan, I H Iverson, P Raimondi, D Walz, R Seiman, and R Assmann, *Phys. Rev. Lett.* **88** (2002) 135004.
17. C Joshi, T Tajima, J M Dawson, H A Baldis, N A Ebrahim, *Phys. Rev. Lett.* **47** (1981) 1285.
18. R W Hockney, J W Eastwood, "Computing Simulation Using Particles", Iop Publishing **18** (1988).
19. G E Forsyth, W R Wasow, "Finite Difference Methodes for Partial Differential Equations", Wiley, New York (1960).
20. A B Longdon, *J. Comp. Phys.* **6** (1970) 247.
۲۱. م. چابکسوار، س. درویش ملا، م. جمشیدی، م. ر. روحانی، و ح. حکیمی پژوه، مقاله نامه شانزدهمین کنفرانس انجمن اپتیک و فوتونیک ایران، یزد، بهمن (۱۳۸۸).
22. D Potter, "Computational Physics", Imperial College, London, Wiley Publication (1972).
23. W H Press, S A Teukolsky, W T Vetterling, and B P Flannery, "Numerical Receptie", Cambridge University Press, Third Edition, **118** (2007) 132.
24. C K Birdsall and A B Langdon, "Plasma Physics via Computer Simulation" Iop Publishing (1991).
25. S C Wilks, J M Dawson, W B Mori, T Katsouleas, and M E Jones, *Phys. Rev. Lett.* **62** (1989) 2600.

1. H Suk, C B Kim, G H Kim, J U Kim, KERI, I S Ko, J C Kim, S J Hahn, and W B Mori, "OVERVIEW OF THE LASERWAKEFIELD ACCELERATION RESEARCH AT KERI", Proceedings of LINAC, Gyeongju, Korea (2002).
2. E Esary, P Sprangle, J Krall, and A Ting, *IEEE Trans. on Plasma Sci.* **24** (1996) 252.
3. D Umstadter, *Phys. Plasmas* **8** (2001) 1774.
4. P Sprangle et al., *Appl. Phys. Lett.* **53** (1988) 2146.
5. T Tajima and J M Dawson, *Phys. Rev. Lett.* **43** (1979) 267.
6. C Max, J Arons, and A B Langdon, *Phys. Rev. Lett.* **33** (1988) 209.
7. T Kurki-Suonio, P J Morrison, and T Tajima, *Phys. Rev. A* **40** (1989) 3230.
8. V N Tsytovich, U DeAngelis, and R Bingham, *Comments Plasma Phys. "Controlled Fusion"*, **12** (1989) 249.
9. A V Borovsky, A L Galkin, A B shiryaev, T Auguste; "Laser Physics at Relativistic Intensities", Springer (2003).
10. Eliezer, "The Interaction of High Power Lasers with Plasmas", IOP Publishing (2002).
11. D Umstadter et al., *Phys. Rev. E* **51** (1995) 3484.
12. M Tabk, J Hammer, M E Glinsky, W L Kruer, S C Wilks, J Woodworth, E M Campbell, M D Perry, and R J Mason, *Phys. Plasmas* **1** (1994) 1626.
13. M D Feit, J C Garrison, and A MRubenchik, *Phys. Rev. E* **53** (1996) 1068.
14. R W Schoenlein, W P Leemans, A H Chin, P Volfbeyn, T E Glover, P Balling, M Zolotarev, K J Kim, S Chattopadhyay, and C V Shank, *Science*, **274**