

اندازه‌گیری نیم‌رخ باریکه شتاب دهنده ES-۲۰۰ با استفاده از نمایشگر الکترون ثانویه

احسان ابراهیمی بسابی^۱، سید امیرحسین فقهی^۱، محسن نیکبخت^۱ و مهدی شفیع^۲

۱. دانشکده مهندسی هسته‌ای، دانشگاه شهید بهشتی، ولنجک، تهران

۲. مرکز دانش‌های بنیادی، بلوار ارتش، تهران

چکیده

ابزارهای مختلفی برای اندازه‌گیری نیم‌رخ باریکه ساخته شده است. نمایشگرهای الکترون ثانویه یکی از ابزارهایی هستند که برای این هدف مورد استفاده قرار می‌گیرند. در این مقاله طراحی و ساخت نمایشگر الکترون ثانویه برای اندازه‌گیری نیم‌رخ باریکه شتاب‌دهنده الکترواستاتیک ES-۲۰۰ مورد بررسی قرار می‌گیرد. شبکه‌های مشبک این ساختار شامل ۱۶ سیم افقی و ۱۶ سیم عمودی هستند که نسبت به یکدیگر عایق شده‌اند. باریکه با جریان بیشینه $40 \mu A$ و انرژی حداکثر $200 keV$ به سیم‌ها برخورد کرده و بار سیم‌ها توسط سیستم الکترونیکی مبدل جریان به ولتاژ جمع‌آوری می‌شود. داده‌های آنالوگ توسط چهار عدد مالتی پلکسر به ریزپردازنده انتقال یافته و دیجیتال می‌شوند. داده‌ها از طریق RS-۲۳۲ به برنامه کامپیوتری که بدین منظور نوشته شده است انتقال یافته و نیم‌رخ باریکه را می‌توان مشاهده نمود.

واژه‌های کلیدی: ابزارهای تشخیص دهنده باریکه، نمایشگر الکترون ثانویه، شتاب دهنده الکترواستاتیک

۱. مقدمه

ماشین و در هنگام آزمایش‌ها روی شتاب‌دهنده، برای بهینه‌سازی پارامترهای تنظیم و مطالعه اثرات بار فضایی دارای اهمیت است. بسته به جریان، انرژی و نوع باریکه، ابزارهای متفاوتی برای اندازه‌گیری نیم‌رخ باریکه وجود دارد [۱ و ۲]. صفحات سوسوزن^۵، پوینده‌های سیمی^۶، نمایشگر گاز باقیمانده^۷ و نمایشگر الکترون ثانویه^۸ مهمترین ابزارها برای

در فیزیک شتاب‌دهنده، توزیع چگالی ذرات در دو محور افقی و عمودی (نیم‌رخ)^۱ باریکه نامیده می‌شود. نیم‌رخ باریکه می‌تواند تحت تاثیر مغناطیس‌های مختلف از قبیل خم‌کننده^۲، چهار قطبی‌ها^۳ و حتی تنظیم‌کننده‌ها^۴ تغییر کند، در نتیجه اندازه‌گیری نیم‌رخ باریکه و مشاهده پیوسته آن در طول عملکرد عادی

۵. Scintillation screens

۶. Wire scanners

۷. Residual gas monitors

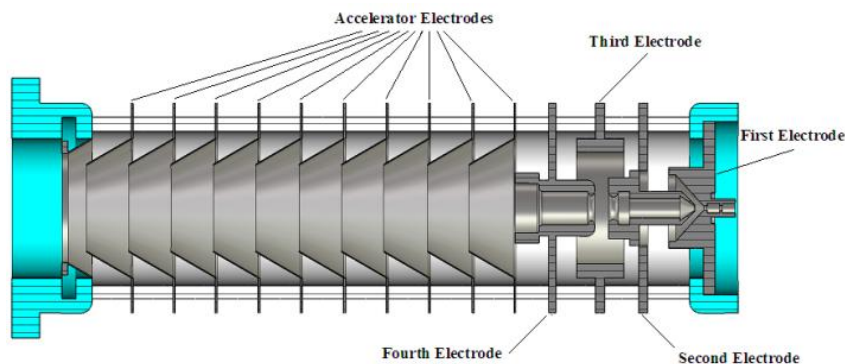
۸. Secondary electron emission monitor (SEM)

۱. Profile

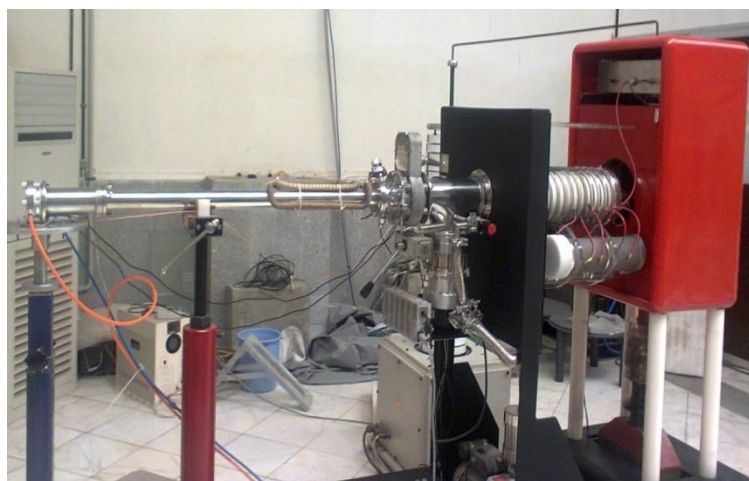
۲. Bending Magnet

۳. Quadrupole

۴. Steering Magnet



شکل ۱. ستون شتاب‌دهی شتاب‌دهنده ES-۲۰۰.



شکل ۲. نمایی از شتاب‌دهنده ES-۲۰۰.

مذکور بر روی لوله رانش و درست قبل از فنجان فارادی^۲ نصب می‌گردد و می‌توان تغییرات نیم‌رخ باریکه را توسط مگنت تنظیم کننده‌ای که در ابتدای لوله رانش وجود دارد، مشاهده کرد. در ادامه عملکرد دستگاه مذکور به طور کامل تشریح می‌شود. اما ابتدا به طور مختصر شتاب‌دهنده ES-۲۰۰ که آزمایش‌های مورد نظر بر روی این دستگاه انجام گرفته است، توصیف می‌گردد.

۲. تشریح عملکرد شتاب‌دهنده ES-۲۰۰

شتاب دهنده‌های الکترواستاتیک با استفاده از میدان‌های الکتریکی بین الکترودها باعث شتاب دادن به ذرات باردار می‌گردند. شتاب‌دهنده ES-۲۰۰ نصب شده در دانشگاه شهید بهشتی دارای انرژی نامی 200 keV بیشینه جریان پیوسته $400\ \mu\text{A}$ می‌باشد که

رسیدن به این هدف می‌باشند [۲]. در این بین اصول فیزیکی نمایشگر الکترون ثانویه شامل اندازه‌گیری جریان در اثر برخورد باریکه به مجموعه‌ای از شبکه‌های سیمی و نمایش آن‌ها در دو صفحه عمودی و افقی می‌باشد. این وسیله ابزاری نیمه مخرب محسوب می‌شود به نحوی که بسته به تعداد و ضخامت سیم‌های به کار رفته معمولاً حدود 10% باریکه از دست می‌رود [۳-۵].

برای اندازه‌گیری نیم‌رخ باریکه شتاب دهنده ES-۲۰۰ یک نمایشگر الکترون ثانویه طراحی و ساخته شده است. در این سامانه، شبکه ای^۱ متشکل ۳۲ سیم که به صورت افقی و عمودی و به فاصله $1/5$ میلیمتر در جلوی باریکه تعبیه گردیده است. لازم به ذکر است قدرت تفکیک اندازه‌گیری مکانی شبکه مورد نظر متناسب با فاصله بین شبکه سیم‌ها می‌باشد. سامانه

۲. Faraday cup

۱. Grid

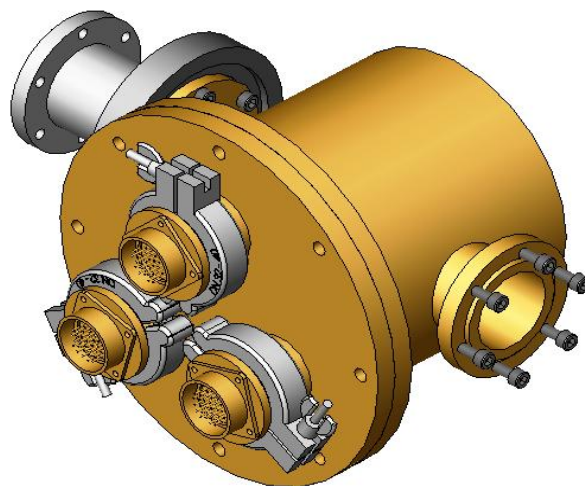
جدول ۱. مشخصات شبکه مورد استفاده برای شتاب دهنده ES-۲۰۰.

ماده	مس	واحد
قطر سیم‌ها	۸۰	μm
طول سیم‌ها	۶۵	mm
فاصله بین سیم‌ها	۱.۵	mm
تعداد سیم‌ها	۳۲ (۲×۱۶)	#

را به سمت فنجان فارادی که وظیفه قرائت جریان باریکه را دارا می‌باشد، هدایت می‌کند. محفظه مورد نظر باید در انتهای لوله رانش و درست قبل از فنجان فارادی قرار گیرد به نحوی که نه تنها خلاء موجود در سیستم را حفظ کند، بلکه به گونه‌ای طراحی گردد که بتواند جریان سیم‌ها را به بخش الکترونیکی انتقال دهد. محفظه طراحی شده از جنس فولاد ضد زنگ ۳۰۴-^۱ انتخاب گردید و ۳ عدد اتصال دهنده^۲ روسی ۳۲ پینی برای خروج جریان از خلاء بر روی درب محفظه^۳ قرار گرفت. شکل ۳ نمایی از محفظه SEM طراحی شده که بر روی شتاب دهنده ES-۲۰۰ نصب می‌شود را نشان می‌دهد.

گام بعدی انتخاب ضخامت مناسب سیم‌ها می‌باشد. جنس سیم‌ها مس انتخاب گردید و برد پروتون‌های با انرژی ۲۰۰ keV در آن توسط کدهای [۸]SRIM و [۹]MCNPX محاسبه گردید. نتایج محاسبات نشان می‌دهد که ضخامت ۸۰ میکرومتری مس برای توقف پروتون‌های با انرژی ۲۰۰ keV که برد آنها حدود ۱ میکرومتر می‌باشد، کافی می‌باشد. سایر مشخصات شبکه سامانه مذکور در جدول ۱ آورده شده است. در نهایت ۳۲ رشته سیم به صورت افقی و عمودی مطابق با شکل ۴ بر روی صفحه نگهدارنده و در نهایت محفظه ساخته شده قرار می‌گیرند. طرح نهایی محفظه SEM ساخته شده نیز در شکل ۵ نشان داده شده است.

ثابت قرار گرفتن محفظه نیز بسیار حائز اهمیت است، بدین منظور پایه‌ای دقیق مخصوص این محفظه طراحی و ساخته شد. همان‌طور که در شکل ۶ مشاهده می‌شود، ۴ پایه چرخان در زیر پایه اصلی قرار شد تا با وجود ناهمواری‌های سطح زمین



شکل ۳. نمایی از محفظه نهایی طراحی شده.

به طور عمده شامل چهار بخش اصلی می‌باشد.

در این شتاب دهنده چشمه یونی RF باعث یونیزه شدن گاز و استخراج آنها به سمت قسمت شتاب دهی می‌شود. قسمت منبع ولتاژ DC از نوع کوک کراف والتون می‌باشد که ولتاژ مورد نیاز را برای الکترودهای شتاب دهی تامین می‌کند. سومین قسمت این شتاب دهنده شامل ۱۳ عدد الکتروود شتاب دهی می‌باشد که چهار الکتروود اولیه کار شتاب دهی و متمرکز کردن باریکه را توامان انجام می‌دهند و الکترودهای بعدی صرفاً برای شتاب دهی به کار می‌روند [۶]. ستون‌های شتاب دهی این شتاب دهنده در شکل ۱ نشان داده شده‌اند.

باریکه خارج شده از الکترودهای شتاب دهی می‌تواند توسط دو مغناطیس تنظیم کننده‌ای که بر روی لوله رانش نصب شده‌اند، جاروب شود. سامانه خلاء نیز که شامل پمپ‌های روتاری و توریو می‌باشد، خلاء از مرتبه 10^{-6} میلی بار را تامین می‌کند تا باریکه بدون برخورد با مولکول‌های هوا به فنجان فارادی برسد. نمایی از شتاب دهنده ES-۲۰۰ در شکل ۲ نشان داده شده است. شتاب دهنده مذکور برای تشخیص نیم رخ باریکه به ابزاری نیاز دارد که در ادامه سیستم ساخته شده بدین منظور تشریح می‌گردد. توضیح کامل اجزاء و چگونگی عملکرد این شتاب‌دهنده در مرجع [۷] آورده شده است.

۳. مراحل طراحی و ساخت محفظه

بعد از الکترودهای شتاب دهی لوله رانش قرار دارد که باریکه

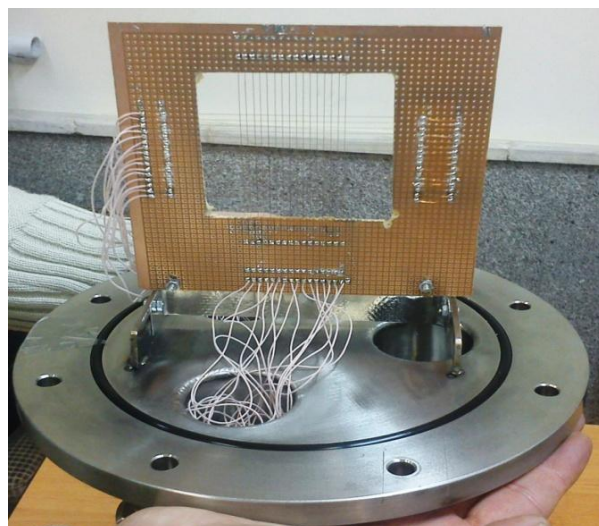
۱. Stainless steel

۲. Connector

۳. Chamber



شکل ۵. ساخت نهایی محفظه SEM برای نصب بر روی شتاب دهنده ES-۲۰۰.



شکل ۴. شبکه نصب شده بر روی درب محفظه ساخته شده.

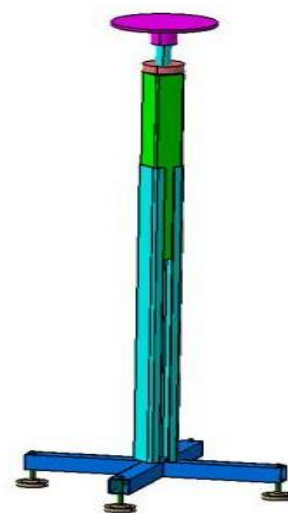
۴. طراحی و ساخت سیستم الکترونیکی SEM

جریان جمع‌آوری شده از سیم‌ها برای دیجیتال شدن به ولتاژ تبدیل می‌شود. بدین منظور مدار شامل سه بخش طراحی گردیده است. قسمت اول و بخش اصلی مدار شامل تقویت کننده جریان-ولتاژ مطابق با شکل ۷ می‌باشد. در مدار تک طبقه مربوطه، تقویت کننده LT۱۰۱۲ با جریان بایاس 100 pA و ولتاژ $25\text{ }\mu\text{V}$ انتخاب شده است. دلیل این انتخاب پایین بودن جریان بایاس در مقایسه با جریان ورودی، بهره بالا و نوفه پایین می‌باشد. مطابق با شکل ۷ ولتاژ خروجی به جریان ورودی توسط رابطه (۱) بیان می‌گردد

$$\frac{V_o}{I_{in}} = \frac{R_1}{R_2} [R_2 + R_3 + R_4] + R_3 \quad (1)$$

با انتخاب $R_1 = 10\text{ k}\Omega$ ، $R_2 = 82\text{ k}\Omega$ ، $R_3 = 1\text{ k}\Omega$ ، $R_4 = 10\text{ k}\Omega$ تقویت از مرتبه 10^6 به دست می‌آید که بدین معنی است که به ازای جریان ورودی میکروآمپری، ولتاژ خروجی از مرتبه ولت خواهیم داشت.

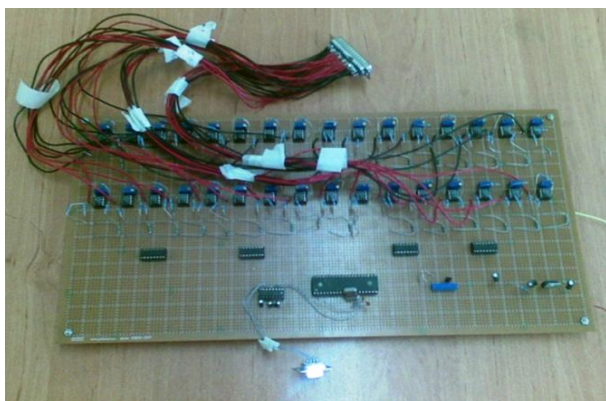
بخش دوم قسمت الکترونیک از چهار مالتی پلکسر تشکیل شده است که عنوان رابط بین قسمت اول و سوم به کار می‌رود. به عبارت دیگر مالتی پلکسرهای توسط ریزپردازنده‌ها به نحوی کنترل می‌گردند، که در هر لحظه خروجی یک تقویت کننده به ADC متصل می‌گردد. در بخش سوم مدار



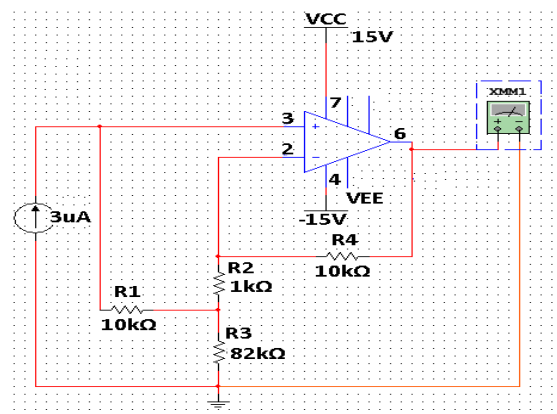
شکل ۶. نمایی از پایه ساخته شده برای نگهداری محفظه خلاء.

بتوان با چرخش این پایه‌ها، پایه اصلی را روی زمین محکم کرده و از نوسانات احتمالی محفظه جلوگیری به عمل آورد. همچنین با ایجاد منغذهای ماشین کاری شده روی این پایه به فاصله ۵ سانتی متر، امکان جا به جایی در راستای عمود مهیا شده و برای تنظیم ارتفاع پایه، همسان با انتهای تیوب باریکه، پایه رزوه شده تا قابلیت حرکت میلی متری در این راستا را داشته باشد.

آزمایش خلاء محفظه، صفحه نگهدارنده و سیم‌ها در دو حالت خاموش و روشن بودن دستگاه انجام گرفت که نتایج، نشان دهنده مطلوب بودن سیستم مکانیکی ساخته شده متناسب با شتاب دهنده مورد آزمایش می‌باشد.



شکل ۸. مدار الکترونیکی ساخته شده برای SEM.

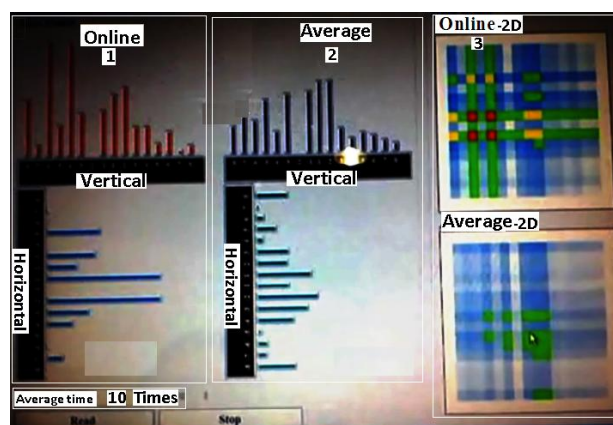


شکل ۷. مدار تک طبقه مبدل جریان به ولتاژ.

می‌توان در همان لحظه مشاهده نمود. فرآیند فرستادن داده‌ها از ریزپردازنده به کامپیوتر از طریق پروتکل یوزارت^۱ صورت می‌گیرد. انتقال داده‌ها از هر سیم به کامپیوتر حدود ۳۰ میلی ثانیه طول می‌کشد، به نحوی که نیم‌رخ کل باریکه در زمان کمتر از ثانیه قابل مشاهده می‌باشد. برای تحلیل و آنالیز بهتر نتایج، سامانه میانگین‌گیری از داده‌ها در قسمت داده‌گیری نرم افزار مربوطه نوشته شده است به نحوی که میانگین نیم‌رخ در هر زمان دلخواهی که توسط کاربر داده می‌شود، قابل مشاهده می‌باشد. در نهایت سیستم الکترونیکی از یک طرف به محفظه SEM و از طرف دیگر به کامپیوتر متصل شده و داده‌ها قرائت می‌شوند. شکل ۹ نمایی از نیم‌رخ نوعی شتاب‌دهنده ES-۲۰۰ را به صورت لحظه‌ای و میانگین‌گیری نوعی ۱۰ ثانیه‌ای در دو حالت نمودار میله‌ای و دو بعدی نشان می‌دهد. در این شکل ارتفاع نمودارهای میله‌ای (سمت چپ (۱) و مرکز (۲)) مشخص‌کننده شدت جریان باریکه به هر کدام از سیم‌ها به ترتیب در دو حالت لحظه‌ای و میانگین‌گیری می‌باشند. نیم‌رخ باریکه در حالت دو بعدی (سمت راست (۳)) نیز توسط رنگ‌ها (قرمز نشان‌دهنده شدت جریان بیشتر و آبی نشان‌دهنده شدت جریان کمتر می‌باشد) نشان داده شده است.

۶. بحث و نتیجه‌گیری

در این مقاله ابتدا مختصراً عملکرد شتاب‌دهنده ES-۲۰۰ مورد بررسی قرار گرفت. در ادامه مراحل طراحی و ساخت نمایشگر



شکل ۹. نیم‌رخ نوعی شتاب‌دهنده ES-۲۰۰ به صورت لحظه‌ای (سمت چپ (۱)) و میانگین‌گیری ۱۰ ثانیه‌ای (قسمت مرکزی (۲)) و حالت دوبعدی (سمت راست (۳)).

الکترونیکی، داده‌های آنالوگ خارج شده از مالتی پلکسرها توسط ریزپردازنده ATMEGA۳۲ دیجیتالی شده و توسط RS-۲۳۲ به رایانه انتقال داده می‌شود. از آنجایی که این ریزپردازنده در بسامد ۸ مگاهرتز کار می‌کند، برای جلوگیری از دست رفتن داده‌ها و همزمانی بین ریزپردازنده و کامپیوتر کریستال خارجی به کار می‌رود. این مدار قابلیت اندازه‌گیری جریان از ۰٫۱ μA تا ۵ μA با دقت ۰٫۱ را دارا می‌باشد. شکل ۸ مدار الکترونیکی ساخته شده را نشان می‌دهد.

۵. بخش نرم افزار و مشاهده نیم‌رخ نهایی

برای مشاهده نیم‌رخ باریکه شتاب‌دهنده مذکور برنامه‌ای توسط ویژوال بیسیک نوشته شده است به گونه‌ای که نیم‌رخ باریکه را

۱. USART protocol

میانگین در هر زمان دلخواه مشاهده نمود. لازم به ذکر است توسط مغناطیس تنظیم کننده‌ای که بر روی لوله رانش نصب شده است می‌توان باریکه را جاروب و تغییرات نیم‌رخ باریکه را مشاهده نمود.

سپاسگزاری

از همکاری گروه سازنده شتاب دهنده ES-۲۰۰ به خصوص آقایان قدس، جعفرزاده، ذنوبی و سرکار خانم وکیلی و محرابی صمیمانه تشکر می‌کنیم. همچنین از آقایان خرسندی، حسینی و شیرشکن نیز به دلیل همکاری‌شان در این تحقیق سپاسگزاریم.

الکترون ثانویه تشریح گردید. پنج بخش برای دستگاه اندازه‌گیری نیم‌رخ باریکه در نظر گرفته شده است. گام اول طراحی ساخت محفظه متناسب با شتاب‌دهنده‌ای که هدف آن اندازه‌گیری نیم‌رخ باریکه می‌باشد. طراحی و ساخت شبکه سیمی مناسب برای اندازه‌گیری نیم‌رخ باریکه در گام دوم انجام پذیرفت. سپس سامانه نگهدارنده مناسبی که محفظه حاوی شبکه مورد نظر بر روی آن قرار می‌گیرد، طراحی و ساخته شد. در گام چهارم طراحی و ساخت مدار الکترونیکی مربوطه در دستور کار قرار گرفت و در نهایت برنامه کامپیوتری که برای نمایش نیم‌رخ باریکه نوشته شده است. نتایج اندازه‌گیری‌ها نشان می‌دهد که نیم‌رخ باریکه را می‌توان در دو حالت لحظه‌ای و به صورت

مراجع

- Ghods, *Journal of Nuclear Sci. and Tech* **57** (2011) 51.
۷. ج رحیقی، م جعفرزاده خطیبانی، م لامعی رشتی، ح قدس، ف ذنوبی، ح زندگی، ح عزیزی، آ وکیلی، پ طاهر پرور، "ساخت اولین شتابگر الکترواستاتیک با بیشینه انرژی ۲۰۰keV در ایران"، گزارش فنی، پژوهشکده علوم و فنون هسته‌ای ایران، سازمان انرژی اتمی، تهران (۲۰۰۹).
7. www.srim.org
8. B Denise Pelowitz, "MCNPX User's Manual, Version 2.6.0", Los Alamos National Laboratory (2008).
1. P Strehl, "Beam Instrumentation and Diagnostics", Chap 4, (2006) 105.
2. Peter Forck, "Lecture Notes on Beam Diagnostic and Instruments", Joint University Accelerator School, (2011) 78.
3. J Camas, G Ferioli, J J Gras, R Jung, "Screens Versus SEM Grids", DIPAC, Travemunde (1995).
4. D Belver et al., "Design And Mesurement Of A Test Stand For The Sem-Gird System Of The Ess-Bilbao", Proceeding of IPAC2012, New Orleans, Louisiana, USA (2012).
5. L Bernard, et al., "Wide Dynamic Range Beam Position and Profile Measurement for the CERN LEAR", PAC, Santa Fe (1983).
6. J Rahighi, M Jafarzadeh Khatibani, S M Sadati, H