

اندازه‌گیری‌های ماکروی کم توان بر روی نمونه اولیه تفنگ الکترونی بسامد رادیویی چشمه نور ایران

آرش صادقی پناه^۱، خورشید سرحدی^۱، جواد رحیقی^۱، سید امیر حسین فقهی^۲ و حسین قاسم^۳

۱. چشمه نور ایران، پژوهشگاه دانش‌های بنیادی، تهران

۲. گروه کاربرد پرتوها، دانشگاه شهید بهشتی، تهران

۳. پژوهشکده ذرات و شتابگرها، پژوهشگاه دانش‌های بنیادی، تهران

پست الکترونیکی: a.sadeghipanah@ipm.ir

چکیده

در این مقاله، تفنگ الکترونی بسامد رادیویی سامانه پیش تزریق گر^۱ طرح چشمه نور ایران معرفی می‌شود. طراحی، ساخت نمونه اولیه و نتایج آزمایش‌های ماکروی کم توان بر روی آن به تفصیل بیان می‌شوند. همچنین مراحل تنظیم^۲ بسامد نمونه اولیه تفنگ الکترونی بسامد رادیویی بر روی بسامد نوسان مورد نظر شرح داده شده‌اند. نتایج این پروژه راه را برای ساخت تفنگ الکترونی بسامد رادیویی توسط صنایع داخل کشور هموار خواهد ساخت.

واژه‌های کلیدی: تفنگ الکترونی بسامد رادیویی، گسیلندگی باریکه، اندازه‌گیری‌های ماکروی کم توان، تنظیم بسامد

۱. مقدمه

برابر با 20 mm-mrad و بیشتر هستند. به کارگیری تفنگ الکترونی بسامد رادیویی به دلیل داشتن گرادیان شتاب‌دهی زیاد می‌تواند گسیلندگی به‌هنگار باریکه را به کمتر از 20 mm-mrad کاهش دهد [۱]. فشرده سازی طولی باریکه در یک مغناطیس آلفا پس از تفنگ الکترونی بسامد رادیویی نیز به طول کمتر باریکه الکترونی و در نتیجه پراکندگی انرژی^۶ بسیار کمتر در باریکه نهایی در مقایسه با پیش تزریق‌گرهای متداول منتهی شود [۲]. به علاوه، این نوع تفنگ الکترونی نیاز به ساختارهای دسته ساز در شبکه پیش تزریق‌گر را نیز برطرف می‌کند.

در همین راستا، تفنگ الکترونی بسامد رادیویی با کاتد

گسیلندگی کم در سامانه پیش تزریق‌گر یک چشمه نور سنکروترون مزایای بسیاری دارد و به علاوه می‌تواند برای انجام آزمایش‌های لیزر الکترون آزاد^۳، پراکندگی کامپتون معکوس^۴ و رادیولیز پالسی^۵ به کار گرفته شود. اکثر پیش تزریق‌گرهای چشمه‌های نور سنکروترون از تفنگ‌های الکترونی الکترواستاتیک استفاده می‌کنند و دارای گسیلندگی‌های به‌هنگار

۱. Pre-injector

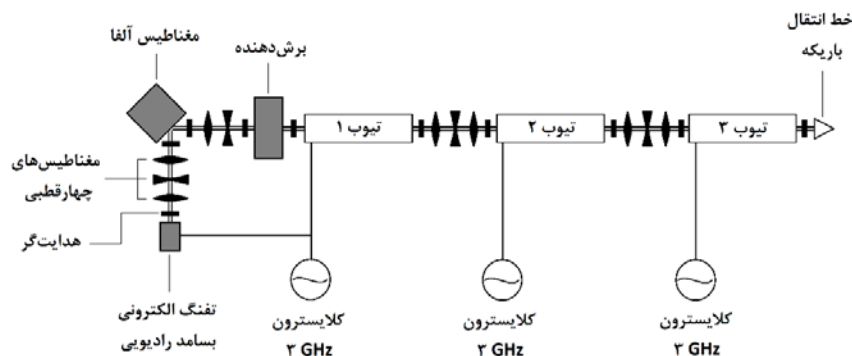
۲. Tuning

۳. Free electron laser

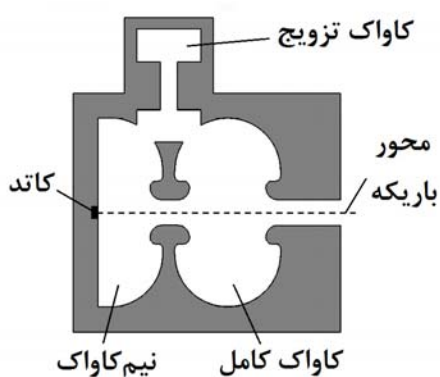
۴. Inverse Compton scattering

۵. Pulse radio analysis

۶. Energy spread



شکل ۱. طرح کلی پیش تزریق گر چشمه نور ایران [۱].



شکل ۲. سطح مقطع تفنگ الکترونی بسامد رادیویی چشمه نور ایران [۱].

میدان الکتریکی از مسیر باریکه الکترونی خارج شده و در کنار کاواک‌های اصلی قرار می‌گیرد و تزویج موج بسامد رادیویی بین دو کاواک اصلی از طریق این کاواک انجام می‌پذیرد. یک زبانه^۳ بر روی دیواره این کاواک تزویج گر قرار دارد که با تغییر بسامد نوسان این کاواک، میزان تزویج موج بین کاواک‌های اصلی و در نتیجه نسبت میدان‌های الکتریکی بین سلول‌ها را کنترل می‌کند. بسامد کاری ساختار نیز برابر ۲۸۵۶ MHz است. شکل ۲ سطح مقطع کاواک‌های تفنگ الکترونی را نمایش می‌دهد [۱] و [۳].

به منظور بهینه‌سازی ابعاد کاواک تزویج گر و روزنه تزویج از موجبر، محاسبات مقدار ویژه سه بعدی توسط نرم‌افزار CST [۴] انجام گرفت. بسامد نوسان تفنگ الکترونی بر روی حدود ۲۸۶۰ MHz تنظیم شد تا اثرات کاهش احتمالی بسامد در

گرمایونی^۱ برای پیش تزریق گر طرح چشمه نور ایران انتخاب شده است. شکل ۱ طرح کلی سامانه پیش تزریق گر چشمه نور ایران را نمایش می‌دهد. اجزای اصلی این سامانه عبارتند از: تفنگ الکترونی بسامد رادیویی، مغناطیس آلفا، مغناطیس‌های چهارقطبی متمرکز کننده باریکه و تیوب‌های شتابگر خطی. تفنگ الکترونی بسامد رادیویی و تیوب‌های شتابگر خطی توسط سامانه بسامد رادیویی باند S تغذیه می‌شوند [۱] و [۳].

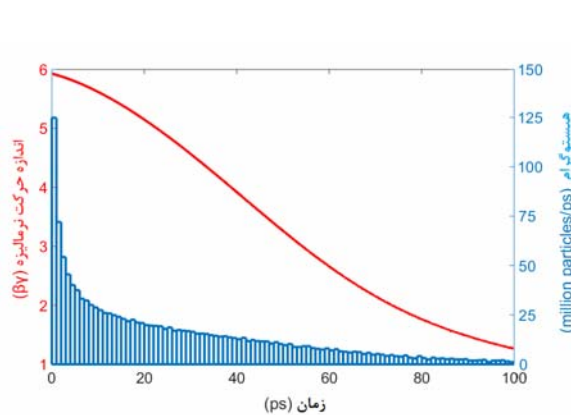
۲. طراحی تفنگ الکترونی بسامد رادیویی

تفنگ الکترونی انتخاب شده برای پیش تزریق گر چشمه نور ایران یک تفنگ بسامد رادیویی باند S ۱/۵ سلولی تزویج از کنار^۲ با کاتد گرمایونی است. ساختار تزویج از کنار انعطاف پذیری در کنترل نسبت میدان‌های الکتریکی بین سلول‌ها را افزایش می‌دهد. در این ساختار کاتد در دیواره یک نیم‌کاواک قرار می‌گیرد و یک کاواک کامل بعد از این نیم‌کاواک قرار دارد. دلیل قرار گرفتن کاتد در دیواره یک نیم‌کاواک به جای یک کاواک کامل، کمتر بودن سرعت الکترون‌های گسیل شده از کاتد نسبت به سرعت فاز موج بسامد رادیویی است تا الکترون‌ها هم فاز با موج بسامد رادیویی به کاواک دوم برسند. از آنجا که ساختار در مد $\pi/2$ نوسان می‌کند، به یک کاواک که میدان الکتریکی در آن صفر است بین کاواک‌های اصلی (نیم‌کاواک و کاواک کامل ذکر شده) نیاز است. این کاواک بدون

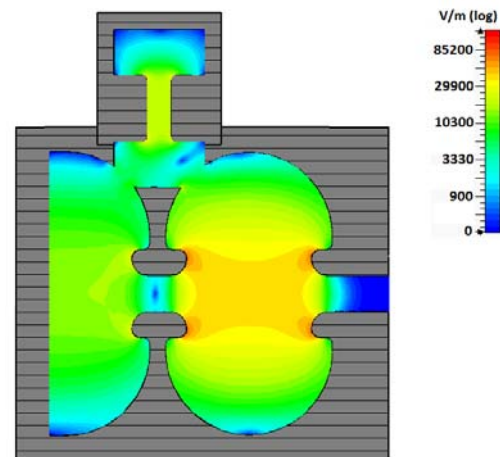
۱. Thermionic

۲. Side Coupling

۳. Plunger



شکل ۴. توزیع الکترون‌ها و تکانه به هنجار شده آنها در یک دسته خروجی از تفنگ الکترونی [۱].



شکل ۳. توزیع میدان الکتریکی درون کاواک‌های تفنگ الکترونی، میدان‌ها به توان ورودی ۱ W به‌هنجار شده‌اند [۱].

۳. ساخت و اندازه‌گیری

از آنجا که این نمونه تنها برای انجام تست‌های سرد (کم توان) ساخته می‌شود، قطعات آن از مس معمولی (به جای مس بدون اکسیژن^۲) ساخته شده و توسط پیچ و چسب رسانا^۳ (به جای لحیم سخت^۴) به یکدیگر متصل می‌شوند (شکل ۵). به این ترتیب در هزینه ساخت این نمونه صرفه‌جویی به عمل خواهد آمد. به منظور تعقیب خطاهای احتمالی در ساخت، اندازه‌گیری‌های ابعاد به روش OMM^۵ و زبری سطح^۶ بر روی قطعات انجام گرفت. این اندازه‌گیری‌ها خطای ابعاد حداکثر $20 \mu\text{m}$ و زبری سطح کمتر از $0.8 \mu\text{m}$ در قطعات ساخته شده را نشان دادند. شکل ۶ خطای ابعاد در یکی از قطعات نمونه تست سرد تفنگ الکترونی که با روش OMM به دست آمده و نیز زبری سطح همان قطعه را نمایش می‌دهد [۱] و [۳].

پس از ساخت و اندازه‌گیری‌های خطای ابعاد و زبری سطح، اندازه‌گیری‌های ماکرووی کم توان بر روی نمونه اولیه تفنگ الکترونی بسامد رادیویی انجام گرفته و نتایج آن با

فرایند ساخت در نظر گرفته شود [۵]. نسبت میدان الکتریکی نیم‌کاواک به کاواک کامل به منظور کاهش اثر بمباران الکترون‌های برگشتی بر روی کاتد بر روی 30% تا 40% قرار خواهد گرفت [۵]. این مقدار در طراحی بر روی حدود 50% قرار می‌گیرد و در طی فرایند تنظیم بسامد تفنگ الکترونی روی 30% تا 40% تنظیم می‌گردد. شکل ۳ توزیع میدان الکتریکی درون کاواک‌های تفنگ الکترونی را نمایش می‌دهد [۱].

شبیه‌سازی باریکه تفنگ الکترونی بسامد رادیویی توسط کد SPIFFE [۶] انجام گرفته است. دامنه میدان الکتریکی برای توان ورودی ۴ MW در نیم‌کاواک برابر 26.5 MV/m و در کاواک کامل برابر 79.5 MV/m است. کاتد نیز به شکل یک قرص مسطح^۱ با شعاع ۳ mm و چگالی جریان 2 A/cm^2 شبیه‌سازی شده است. میدان‌های الکتریکی ذکر شده یک دسته الکترونی با بار الکتریکی 250 pC با حداکثر تکانه به هنجار شده $(\beta\gamma)$ برابر $5/9$ (متناسب با انرژی 2.5 MeV) تولید می‌کند. الکترون‌های دارای حداکثر انرژی در ابتدای دسته قرار دارند و با حرکت به سمت انتهای دسته به تدریج از انرژی الکترون‌ها کاسته می‌شود. شکل ۴ توزیع الکترون‌ها و تکانه به هنجار شده آنها در یک دسته خروجی از تفنگ الکترونی چشمه نور ایران را نمایش می‌دهد [۱] و [۳].

۲. OFHC copper

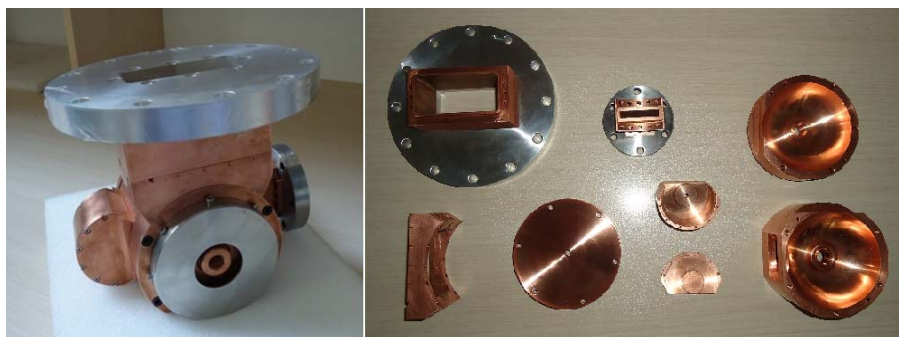
۳. Conductive paste

۴. Brazing

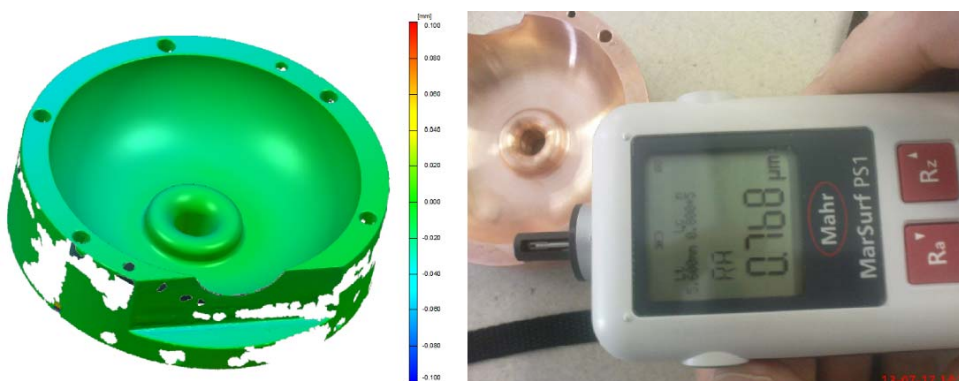
۵. Optical Measuring Machine

۶. Surface Roughness Measurement

۱. Flat pill



شکل ۵. نمونه اولیه تفنگ الکترونی بسامد رادیویی (چپ) و اجزای اصلی آن (راست) [۱].



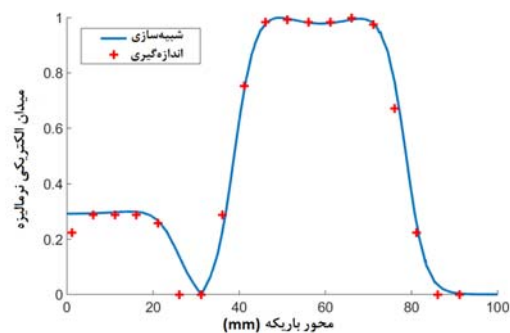
شکل ۶. اندازه‌گیری خطای ابعاد (چپ) و زبری سطح (راست) قطعات نمونه اولیه تفنگ الکترونی بسامد رادیویی.

جدول ۱. مشخصات ماکروی شبیه‌سازی شده و اندازه‌گیری شده نمونه اولیه تفنگ الکترونی بسامد رادیویی [۱].

پارامتر	واحد	شبیه‌سازی	اندازه‌گیری
بسامد نوسان	MHz	۲۸۵۹,۳۸	۲۸۵۹,۵۷
ضریب کیفیت	-	۱۳۲۰۰	۹۳۰۰
امپدانس شانت	MΩ/m	۸۶,۲	۶۰,۴
S_{11}	dB	-۲۰	-۱۹,۶

مقادیر به دست آمده از شبیه‌سازی در جدول ۱ و شکل ۷ مقایسه شده‌اند. لازم به ذکر است که اندازه‌گیری ضریب کیفیت با استفاده از روش برازش S_{11} ، معرفی شده توسط آندره موستاچی^۱ [۷] و اندازه‌گیری میدان الکتریکی بر روی محور باریکه تفنگ توسط روش کشش ساچمه^۲ [۸] انجام گرفته است.

نتایج به دست آمده از اندازه‌گیری با دقت بسیار خوبی با



شکل ۷. مقادیر شبیه‌سازی شده و اندازه‌گیری شده میدان الکتریکی

محوری نمونه اولیه تفنگ الکترونی بسامد رادیویی [۱].

۱. Andrea Mostacci

۲. Bead pull

نتیجه برای اینکه بسامد نوسان تفنگ الکترونی در دمای 45°C و تحت خلأ برابر 2856 MHz باشد، لازم است تا بسامد نوسان آن در دمای 22°C آزمایشگاه و بدون خلأ برابر 2855.8 MHz باشد.

به منظور انجام عملیات تنظیم بسامد نوسان نمونه تست سرد تفنگ الکترونی، یک ساختار قید و بند^۱ برای جابه‌جایی دماغه‌های^۲ تفنگ الکترونی طراحی و ساخته شد. این ساختار توانایی فشردن و یا کشش دماغه خروجی کاواک کامل (که از این پس دماغه جلویی نامیده می‌شود) و نیز فشردن دماغه بین کاواک کامل و نیم‌کاواک (که از این پس دماغه درونی نامیده می‌شود) به سمت کاتد را داراست. این ساختار قید و بند برای کشش دماغه درونی و دور کردن آن از کاتد نیز قابل استفاده است ولی نیازمند باز کردن دیواره نیم‌کاواک خواهد بود. واشر فولادی که با وارد کردن فشار بر روی دماغه، آن را جابه‌جا می‌کند از طریق روزنه تزویج‌گر وارد می‌شود. شکل ۸ نقشه مکانیکی ساختار قید و بند و تصویری از این ساختار پس از نصب بر روی نمونه تست سرد تفنگ الکترونی را نمایش می‌دهد.

در اولین مرحله از تنظیم بسامد، بسامد نوسان کل ساختار با فشردن دماغه جلویی به سمت داخل بر روی 2856.72 MHz تنظیم شد. سپس اندازه‌گیری کشش ساچمه مجدداً بر روی نمونه تست سرد تفنگ الکترونی انجام گرفت. این اندازه‌گیری مشخص کرد که نسبت دامنه میدان الکتریکی در نیم‌کاواک به کاواک کامل به 20% کاهش یافته است. این نتیجه نشان می‌دهد که بسامد نوسان نیم‌کاواک با بسامد نوسان کل ساختار فاصله زیادی دارد.

به منظور اندازه‌گیری بسامد نوسان نیم‌کاواک و کاواک کامل به صورت مجزا، کاواک تزویج‌گر کناری از تنظیم بسامد خارج شده^۳ و بسامد نوسان نیم‌کاواک و کاواک کامل توسط دو آنتن میله‌ای^۴ اندازه‌گیری شد. بسامد نوسان نیم‌کاواک برابر 2872 MHz و بسامد نوسان 2855 MHz بود. به منظور تنظیم

نتایج شبیه‌سازی مطابقت دارد. تنها استثنای قابل پیش‌بینی مقدار ضریب کیفیت است که کاهش آن به دلیل استفاده از مس معمولی به جای مس بدون اکسیژن و نیز پیچ شدن قطعات تفنگ الکترونی به یکدیگر به جای استفاده از روش لحیم سخت است. در نمونه بعدی از تفنگ الکترونی که برای تست‌های توان بالای ماکرو و نیز تست‌های خلأ ساخته می‌شود، از مس بدون اکسیژن و نیز روش لحیم سخت برای اتصال قطعات به یکدیگر استفاده خواهد شد [۱] و [۳].

۴. تنظیم بسامد ساختار

هدف از تنظیم بسامد تفنگ الکترونی، داشتن بسامد 2856 MHz برای تفنگ در دمای 45°C (دمای کاری پیش تزریق‌گر چشمه نور ایران) تحت خلأ 10^{-8} Torr با نسبت دامنه میدان الکتریکی در نیم‌کاواک به کاواک کامل برابر 30% تا 40% است. در نتیجه لازم است تا ابتدا بسامد معادل تفنگ الکترونی در دمای آزمایشگاه و در شرایطی که تفنگ تحت خلأ نیست به دست آید.

اندازه‌گیری‌های انجام گرفته بر روی نمونه اولیه تفنگ الکترونی بسامد رادیویی نشان می‌دهند که تغییرات بسامد بر حسب دما دارای شیب تقریباً ثابتی بوده و میزان آن 50 kHz کاهش بسامد نوسان به ازای 1°C افزایش دما است. در نتیجه اگر تنظیم بسامد در دمای 22°C انجام گیرد، بسامد تفنگ الکترونی 1.15 MHz کاهش می‌یابد.

در ادامه لازم است تا اثر هوا بر بسامد نوسان تفنگ الکترونی بررسی شود. برای کاواک‌های نوسانی مد TM_{01} ، بسامد نوسان از رابطه زیر به دست می‌آید [۹].

$$f = \frac{2.405 \times c}{2\pi R} \quad (1)$$

و سرعت نور در یک محیط مادی برابر است با:

$$C_{\text{air}} = \frac{1}{\sqrt{\epsilon_r \mu_r}} \times \frac{1}{\sqrt{\epsilon_0 \mu_0}} \quad (2)$$

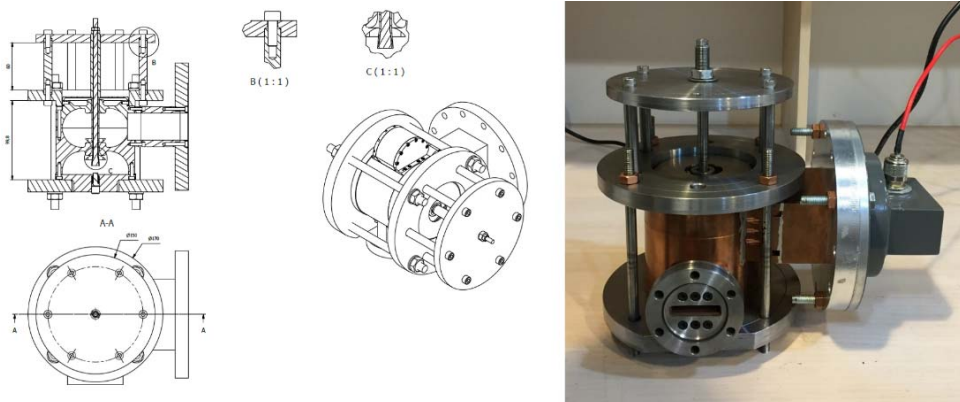
با جایگذاری مقادیر ϵ_r و μ_r برای هوا (به ترتیب 1.0006 و 1.00029) در رابطه فوق، کاهش بسامد نوسان ناشی از وجود هوا درون تفنگ الکترونی برابر 1.3 MHz به دست می‌آید. در

۱. Fixture

۲. Nose cone

۳. Detuned

۴. Rod antenna



شکل ۸. نقشه مکانیکی ساختار قید و بند تنظیم بسامد نوسان (چپ) و ساختار قید و بند تنظیم بسامد نوسان نصب شده روی نمونه تست سرد تفنگ الکترونی بسامد رادیویی (راست).

جدول ۲. مراحل تنظیم بسامد نوسان نمونه تست سرد تفنگ الکترونی بسامد رادیویی چشمه نور ایران.

نسبت دامنه میدان الکتریکی در نیم کاواک به کاواک کامل	بسامد نوسان کل ساختار (به همراه نخ نگهدارنده ساچمه)	شرح مرحله تنظیم بسامد
٪۲۰	۲۸۵۶٫۷۲ MHz	تنظیم بسامد نوسان کل ساختار بر روی ۲۸۵۶٫۷۲ MHz
٪۳۳	۲۸۵۸٫۷۶ MHz	تنظیم بسامد نوسان نیم کاواک بر روی ۲۸۶۹ MHz
٪۵۰	۲۸۶۰٫۵ MHz	تنظیم بسامد نوسان نیم کاواک بر روی ۲۸۶۶ MHz
٪۳۳	۲۸۵۶٫۵۶ MHz	تنظیم بسامد نوسان کل ساختار بر روی ۲۸۵۶٫۵ MHz
٪۴۹	۲۸۵۷٫۸۸ MHz	تنظیم بسامد نوسان نیم کاواک بر روی ۲۸۶۳ MHz
اندازه گیری نشد	اندازه گیری نشد	تنظیم بسامد نوسان نیم کاواک بر روی ۲۸۶۰ MHz
٪۵۶	۲۸۵۶٫۱۲ MHz	تنظیم بسامد نوسان کل ساختار بر روی ۲۸۵۶٫۲ MHz
٪۳۸	۲۸۵۵٫۸ MHz	تنظیم ظریف بسامد نوسان کل ساختار بر روی ۲۸۵۵٫۸ MHz

گرفته و بسامد نوسان کل ساختار بر روی ۲۸۵۵٫۸ MHz تنظیم شد. اندازه گیری کشش ساچمه نسبت دامنه میدان الکتریکی در نیم کاواک به کاواک کامل در این حالت را ٪۳۸ نشان داد که در محدوده قابل قبول دارد.

بسامد نیم کاواک، دماغه داخلی به سمت کاتد فشرده شد. جدول ۲ کلیه مراحل تنظیم بسامد نوسان نمونه تست سرد تفنگ الکترونی بسامد رادیویی را نمایش می دهد. در نهایت تنظیم ظریف بسامد نوسان توسط زیانه کاواک تزویج گر کناری انجام

بعدی از تفنگ الکترونی که برای تست‌های توان بالای ماکرو و نیز تست‌های خلأ ساخته می‌شود، از مس بدون اکسیژن و نیز روش لحیم سخت برای اتصال قطعات به یکدیگر استفاده خواهد شد.

سپاس‌گزاری

نویسندگان این مقاله وظیفه خود می‌دانند که از کمک‌ها و راهنمایی‌های با ارزش پروفیسور هلموت ویدمن^۱ در طی اجرای این پروژه تشکر کنند. به علاوه از گروه مکانیک طرح چشمه نور ایران نیز به دلیل همکاری در اجرای این پروژه قدردانی می‌کنیم.

4. CST Design Studio Documentation, CST GmbH, USA, (2015).
5. H Wiedemann, Private communication.
6. M Borland, Summary of Equations and Methods Used in SPIFFE, APS/IN/LINAC/92-2, USA, (1992).
7. Serena Persichelli, M.S. Thesis, Universita di Roma, Italy, (2011).
8. L C Maier and J C Slater, *Journal of Applied Physics*, **23**, 1, (1952).
9. D K Cheng, Field and wave electromagnetics, Pearson Education, USA, (2013)

۵. جمع‌بندی و نتیجه‌گیری

طراحی تفنگ الکترونی بسامد رادیویی چشمه نور ایران و ساخت یک نمونه اولیه و اندازه‌گیری‌های ماکروی کم توان آن در این مقاله شرح داده شده‌اند. نتایج اندازه‌گیری‌ها به خوبی با شبیه‌سازی‌های اولیه هم‌خوانی دارند. تنها استثنای قابل پیش‌بینی مقدار ضریب کیفیت است که کاهش آن به دلیل استفاده از مس معمولی به جای مس بدون اکسیژن و نیز پیچ شدن قطعات تفنگ الکترونی به یکدیگر به جای استفاده از روش لحیم سخت است. فرایند تنظیم بسامد نوسان به وسیله یک ساختار قید و بند برای جابه‌جایی دماغه‌های تفنگ الکترونی نیز در این مقاله شرح داده شده است. مرحله بعد از این پروژه، نمونه

مراجع

1. A Sadeghipanah, A H Fegghi, J Rahighi, and H Ghasem, *Nucl. Instr. and Meth. in Phys. Res. A*, **806** (2016) 340.
2. L Serafini, A Bacci and M Ferrario, Ultra-short electron bunch generation with a rectilinear compressor, in proceedings of Particle Accelerator Conference, June 18-22, Chicago USA. (2001) 2242.
۳. آ صادقی‌پناه، خ سرحدی و ج رحیقی، *مجله پژوهش فیزیک ایران*، **۱۵**، ۲ (۱۳۹۴) ۱۸۳.
3. A Sadeghipanah, KH Sarhadi and J Rahighi, *Iranian Journal of Physics Research*, **15**, 2 (2015) 183.

۱. Helmut Wiedemann