

دز سنجی نوترونهاي سریع در دستگاه فعالسازي بدن موجود زنده به کمک نوترون

علی اصغر مولوی و محمد هادی هادیزاده یزدی

گروه فیزیک، دانشکده علوم، دانشگاه فردوسی مشهد

(دریافت مقاله: ۷۸/۲/۱۱ دریافت نسخه نهایی: ۷۸/۷/۱۰)

چکیده

بیش از ۴ دهه است که در کشورهای مختلف جهان از روش فعال سازی با نوترون برای اندازه گیری ازت و سایر ترکیبات عمده بدن موجودات زنده، استفاده می شود. در اینجا ۶ کیلوگرم ران گوسفند تازه ذبح شده و فانتوم آن را تحت تابش یک چشمه ^{242}Am -Be قرار داده ایم. میزان ازت نمونه از طیف گاماهاي آني با استفاده از یک آشکارساز سوسوزن (NE213) تعیین شده است. پس از بازیابی طیف نوترونهاي سریع در محل فانتوم، دز آنها برآورد شده است. سهم دز نوترونهاي با انرژیهای کمتر از ۱ MeV، $\frac{1}{6}$ سهم نوترونهاي با انرژیهای بیش از ۱ MeV در نظر گرفته شده است، که با طیف چشمه Am-Be سازگار است.

۱. مقدمه

یکی از مسایل عمده در اندازه گیری ازت کل بدن یک موجود زنده به روش فعال سازی با نوترون، مسئله دز سنجی و ارزیابی میزان آسیب ناشی از تابش به بدن است. در اینجا دز ناشی از طیف نوترونهاي سریع با استفاده از یک آشکارساز سوسوزن NE213 در محل فانتوم تعیین شده است. روش فعالسازي با نوترون برای اندازه گیری عناصر موجود در نمونه سالهاست که در کشورهای مختلف جهان مورد استفاده قرار می گیرد [۱، ۲]، و [۳]. این روش مخرب نیست و همچنین سرعت و دقت آن نسبتاً بالاست.

۲. شرح دستگاه تابش نوترون

دستگاهی که برای اندازه گیری ازت کل بدن موجودات زنده در گروه فیزیک دانشکده علوم دانشگاه فردوسی «مشهد» طراحی شده است، عبارت از مکعب مستطیلی از پارافین به حجم $50 \times 50 \times 60$ سانتیمتر مکعب است، که در آن یک کاواک به شکل منشور ناقص با $27/5$ سانتیمتر عمق و سطح دهانه 15×30 سانتیمتر مربع برای هدایت نوترونهاي سریع به بدن یا فانتوم تعبیه شده است؛ شکل (۱) برشی عرضی از این دستگاه را نشان می دهد.

پارافین موجود در مکعب مستطیل در واقع برای موازی سازی و هدایت نوترونهاي سریع به طرف بدن یا فانتوم به کار می رود، ولی بدیهی است که باعث کند سازی بخشی از

$E+dE$ بر متر مربع بر ثانیه، و $C(E)$ ضریب تبدیل آهنگ شمارش بر متر مربع به آهنگ دز برای ذرات با انرژی E باشد که یکای آن $\frac{Sv/s}{\text{ذره}/m^2.s}$ است. شخصی که تحت تابش میدان تابشی $N(E)$ است، در واحد زمان دز هم ارز زیر را دریافت می‌کند.

$$DE(Sv/s) = \int_0^{\infty} C(E) N(E) dE \quad (1)$$

معمولاً، توزیعهای گسسته گروههای انرژی میدان تابشی و ضریب تبدیل بدون اطلاع از شکل صریح توابع آنها شناخته شده‌اند. به این ترتیب، کمیت‌های زیر در دسترس اند:

تعداد ذرات با انرژی بین E_{g-1} و E_g بر متر مربع بر ثانیه =

$$N_g = \int_{E_{g-1}}^{E_g} N(E) dE$$

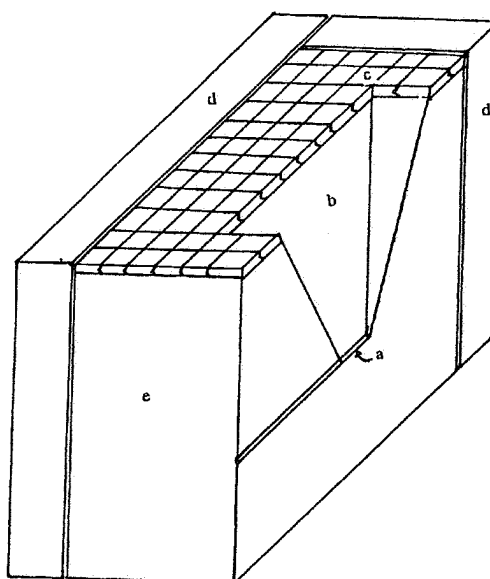
(بازه $E_g - E_{g-1}$ ، یک گروه انرژی نامیده می‌شود)

$$C_g = \frac{1}{E_g - E_{g-1}} \int_{E_{g-1}}^{E_g} C(E) dE$$

و

$$DE(Sv/s) = \sum_{g=1}^G C_g N_g \quad (2)$$

اکنون می‌توان از معادله (۲) برای محاسبه دز حاصل از چشمه‌های ذرات باردار، گاما، و نوترون استفاده کرد. دز حاصل از باریکه نوترونی که به بدن می‌تابد، ناشی از انتقال انرژی نوترونها به بدن از طریق برخوردهای کشسان و ناکشسان نوترونها با هسته‌ها، و از طریق تابشهای ثانویه‌ای است که به وسیله رادیوایزوتوپهای تولید شده بعد از جذب نوترونها گسیل می‌شوند. ساز و کار اصلی انتقال انرژی برای نوترونها سریع، برخوردهای کشسان است، در صورتی که نوترونها حرارتی بیشتر از طریق گیراندازی، و غالباً از طریق واکنش $^1H(n, \gamma)^2H$ که منجر به گسیل گاماها $MeV \ 2/223$ می‌شود، جذب بدن می‌شوند. در مورد پراکندگی کشسان نوترونها، هسته‌های



شکل ۱. برش عرضی دستگاه،

(a) محل قرار گرفتن چشمه $Am-Be$ ، کاواک مخروطی شکل، (c) آجرهای سربی، (d) محفظه‌های آب و اسیدبوریک و (e) پارافین.

نوترونها نیز می‌شود. تختخواب خاصی روی این مکعب مستطیل قرار می‌گیرد که فاصله سطح بالایی آن، جایی که فانتوم یا مریض روی آن قرار می‌گیرد، از دهانه کاواک ۲ سانتیمتر است. در اطراف سطوح جانبی مکعب مستطیل، محفظه‌های آب و اسید بوریک، برای جذب نوترونها حرارتی نشت شده از دستگاه، قرار دارند و آشکارساز، روی تخت، کنار فانتوم یا بدن قرار می‌گیرد. استفاده کلینیکی از این دستگاه مستلزم توجه کافی به میزان دز رسیده به بدن به عنوان یک پارامتر بسیار مهم است. در این مورد خاص، دز رسیده به بدن ناشی از چشمه $^{241}Am-Be$ تخمین زده می‌شود.

۳. مسئله کلی دز سنجی - دز ناشی از نوترون

مساله کلی دز سنجی عبارت از برآورد آهنگ دز در نقطه‌ای با شدت میدان پرتو معین (تعداد ذرات، انرژی و نوع آنها) است. این مساله برای ذرات باردار، گاما، و نوترون متفاوت است. فرض کنید $N(E) dE$ تعداد ذرات با انرژی جنبشی بین E و

جدول ۱. ضریبهای تبدیل شار نوترون به آهنگ دز [۵].

انرژی نوترون (MeV)	(Sv/s)/(m ² .s) نوترون	(rem/h)/(cm ² .s) نوترون
۱/۰×۱۰ ^{-۱}	۶/۰۳×۱۰ ^{-۱۵}	۲/۱۷×۱۰ ^{-۵}
۵/۰×۱۰ ^{-۱}	۲/۵۷×۱۰ ^{-۱۴}	۹/۲۶×۱۰ ^{-۵}
۱/۰	۳/۶۷×۱۰ ^{-۱۴}	۱/۳۲×۱۰ ^{-۴}
۲/۵	۳/۴۷×۱۰ ^{-۱۴}	۱/۲۵×۱۰ ^{-۴}
۵/۰	۴/۳۳×۱۰ ^{-۱۴}	۱/۵۶×۱۰ ^{-۴}
۷/۰	۴/۰۸×۱۰ ^{-۱۴}	۱/۴۷×۱۰ ^{-۴}
۱۰/۰	۴/۰۸×۱۰ ^{-۱۴}	۱/۴۷×۱۰ ^{-۴}

پس زده، انرژی شان را در مجاورت محل برهمکنش با نوترون از دست می دهند.

برای نوترونیهای با انرژی حدود چند keV، اهمیت برخوردهای کشسان کاهش می یابد و واکنش $^{14}\text{N}(n, p)^{14}\text{C}$ اثرهای بارزی ایجاد می کند؛ این واکنش گرمازا با

پس زده، انرژی شان را در مجاورت محل برهمکنش با نوترون از دست می دهند.

برای نوترونیهای با انرژی حدود چند keV، اهمیت برخوردهای کشسان کاهش می یابد و واکنش $^{14}\text{N}(n, p)^{14}\text{C}$ اثرهای بارزی ایجاد می کند؛ این واکنش گرمازا با $Q = 0.626 \text{ MeV}$ است و در نتیجه، $E_p \cong \frac{14}{15}Q \cong 0.581 \text{ MeV}$ است. رادیو ایزوتوپ ^{14}C ، بتاهای با بیشینه انرژی ۱۵۶/۵ keV گسیل می کند، ولی آسیب زیست شناختی، بیشتر ناشی از پروتونهاست نه بتاها.

نوترونها در سوسوزن آلی NE213 اغلب از طریق پس زنی پروتون آشکار می شوند و پروتوهای گاما اغلب از طریق پراکندگی های کامپتون، زیرا ترکیب NE213 به صورت $\text{CH}_{1.213}$ می باشد [۴]، یعنی نسبت تعداد اتمهای هیدروژن به کربن در هر مولکول ۱/۲۱۳ است و عدد اتمی (Z) متوسط مولکول $\bar{Z} = \frac{6 + 1 \times 1.213}{2.213} = 3.16$ برای هر هسته می باشد، که به دلیل کوچک بودن \bar{Z} ، فرایند غالب، برای پروتوهای گاما، پراکندگی کامپتون است.

واکنشهای دیگری که اهمیت ثانویه دارند عبارت اند از: $^{14}\text{N}(n, \gamma)^{15}\text{N}$ و $^{23}\text{Na}(n, \gamma)^{24}\text{Na}$. ایزوتوپ ^{24}Na ، با نیم عمر ۱۵ ساعت، دوگاما با انرژیهای ۱/۳۷ MeV و ۲/۷۵ MeV گسیل می کند. وقتی نوترونیهای حرارتی جذب می شوند، آسیب، از گاماها می آید. در جدول (۱) ضرایب تبدیل شار نوترون به آهنگ دز جذب شده درج شده است [۵].

جداسازی نوترون - گاما به دو روش امکان پذیر است:

الف) روش کسر ثابت

ب) روش زمان گذر از صفر

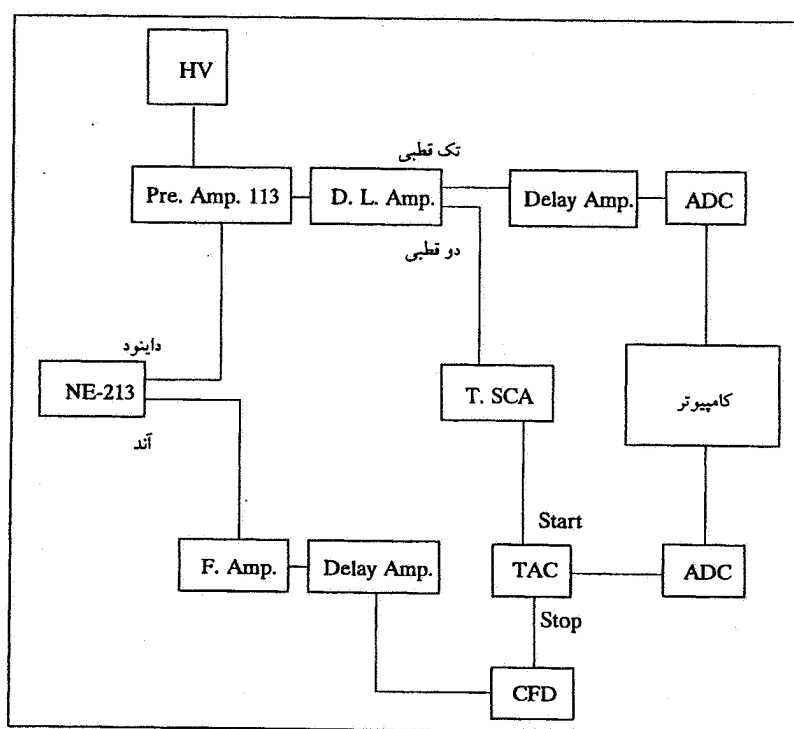
روشی که ما برای جداسازی استفاده کرده ایم روش (ب) است. مدار الکترونیکی به کار رفته در فرایند تفکیک تپهای گاما و

۴. اندازه گیری و محاسبه طیف انرژی نوترونیهای تابیده به فانتوم یا بیمار

برای محاسبه دز هم ارز، طیف انرژی و شار نوترونها باید مشخص باشند. در اینجا برای به دست آوردن طیف انرژی نوترونیهای تابیده به فانتوم یا بدن، از آشکارساز سوسوزن آلی

1- Constant Fraction Method

2- Zero Crossing Method



شکل ۲. مدار جداسازی نوترون - گاما.

جرم همسانگرد است [۵ و ۴]، در نتیجه، احتمال یکسانی وجود دارد که پروتون در دستگاه آزمایشگاهی هر انرژی ای بین صفر تا E_p را دارا باشد.

اما آنچه که MCA جمع آوری می کند، طیف ارتفاع تپ پروتونهاست، که باید اول به طیف انرژی پروتونها و سپس با مشتق گیری به طیف انرژی نوترونها تبدیل شود.

می دانیم که دامنه تپهای خروجی از تکثیر کننده فوتونی متناسب با نور خروجی از سوسوزن است، ولی، نور خروجی از سوسوزن متناسب با انرژی ذخیره شده پروتون در آشکارساز نیست؛ رابطه تحلیلی بین نور خروجی H و انرژی پروتون E_p به صورت زیر است [۶]،

$$\begin{cases} H = 0.15 [E_p (\text{MeV})]^{1/52} & E_p \leq 6 \text{MeV} \\ H = 0.576 \times E_p - 1/177 & E_p > \text{Mev} \end{cases} \quad (3)$$

با مشتق گیری از معادلات (۳) داریم،

۱.۴. مدار جداسازی آشکارساز NE213 و طیف سنجی نوترونهای سریع با آن

نوترون در شکل (۲) نشان داده شده است.

مهمترین مساله در استفاده از NE213 به عنوان طیف سنج نوترونهای سریع، مدار جداسازی آن است. برای این منظور لازم است، تابع پاسخ طیف سنج مورد مطالعه قرار گیرد. تابع پاسخ یک دستگاه در حقیقت ارتباط دهنده بین ورودیها و خروجیهای آن دستگاه است.

آشکارسازی نوترون با پس زنی پروتون بر پایه برخورد نوترون با پروتون و آشکارسازی متعاقب پروتون در حال حرکت است. چون نوترون و پروتون دارای جرمهای تقریباً یکسانی هستند، نوترون می تواند در یک برخورد تمام انرژی خود را به پروتون منتقل کند، ولی انرژی پروتون پس زده می تواند هر مقداری بین صفر تا انرژی نوترون باشد. برای انرژیهای نوترون تا 14MeV ، برخورد (n-p) در دستگاه مرکز

جدول ۲. داده‌های لبة کامپتون گامای ^{22}Na

کانال قله	۸۷,۵٪ کانال قله	۵۰٪ کانال قله	۱۲,۵٪ کانال قله
۵۱	۵۲/۲۲	۵۵/۷۹	۶۱/۲۰
شمارش ۴۲۰	۳۶۷/۵	۲۱۰	۵۲/۵

E_p طیف مدرج شده انرژی پروتون به دست می‌آید،
(۷)

$$\frac{dN}{dE_p} = \frac{dN}{dH} \cdot \frac{dH}{dE_p} = \begin{cases} \frac{dN}{dH} \times 0.228 E_p^{0.52} & E_p \leq 6 \text{ MeV} \\ \frac{dN}{dH} \times 0.576 & E_p > 6 \text{ MeV} \end{cases}$$

زیرا می‌دانیم که نور خروجی از تکثیر کننده فوتونی متناسب با ارتفاع تپ (PH) است؛ بنابراین dN/dH متناسب با dN/dPH است.

۲.۴ نتایج تجربی

طیف ^{22}Na را برای مدت زمان ۵۰۰۰s جمع‌آوری کردیم، و محل کانال و میزان شمارش را در سه ارتفاع ۸۷/۵٪، ۵۰٪ و ۱۲/۵٪ قله پراکندگی لبة کامپتون مطابق با جدول (۲) محاسبه کردیم.

محل تقاطع خط برازش داده شده در این سه نقطه با محور کانال، محل لبة کامپتون اختیار شد. [نسبت دادن این کانال به لبة کامپتون یک نوع قرار داد می‌باشد.] از برون‌یابی خطی نقاط جدول (۲)، محل لبة کامپتون، کانال ۶۲/۴۷ به دست می‌آید که معادل با یک واحد نوری است.

سه مرحله مربوط به تبدیل طیف ارتفاع تپ به طیف انرژی پروتون را بر روی طیف جمع‌آوری شده توسط NE213 در زمان زنده ۵۰۰۰s در قرارگاه فانوم اعمال کردیم. شکل (۳) نمودار طیف جمع‌آوری شده ارتفاع تپ مدرج شده برحسب انرژی پروتون را نشان می‌دهد. نمودار شکل (۴)، مربوط به طیف انرژی پروتون است.

$$\frac{dH}{dE} = \begin{cases} 0.228 E_p^{0.52} = 0.436 H^{0.342} & E_p \leq 6 \text{ MeV} \\ 0.576 & E_p > 6 \text{ MeV} \end{cases} \quad (۴)$$

و شکل توزیع ارتفاع تپ به صورت زیر به دست می‌آید

$$\frac{dN}{dH} = \frac{dN/dE}{dH/dE} = \begin{cases} \frac{K}{0.228 E_p^{0.52}} = K H^{-0.342} & E_p < 6 \text{ MeV} \\ \frac{K''}{0.576} = K''' & E_p > 6 \text{ MeV} \end{cases} \quad (۵)$$

که در آن، K ، K' ، K'' و K''' ضرایب ثابت اند. در تمام موارد داریم

$$\int \frac{dN}{dH} dH = \int \frac{dN}{dE_p} dE_p = \int \frac{dN}{d(PH)} d(PH)$$

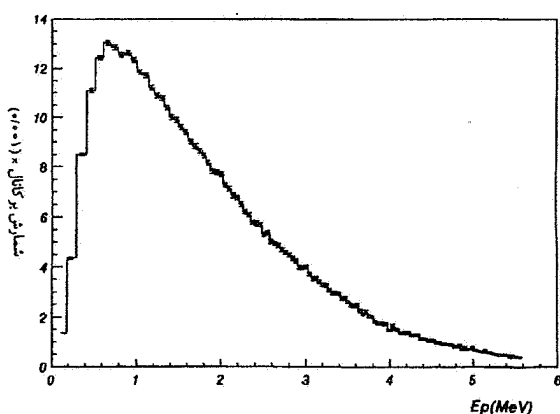
برای تبدیل طیف ارتفاع تپ به طیف انرژی پروتون باید عملیات زیر را انجام داد:

۱- جمع‌آوری طیف گاماها $1/2745 \text{ MeV}$ چشمه ^{22}Na ، با آشکارساز NE213 و تعیین محل کانال لبة کامپتون که متناظر با انرژی $1/062 \text{ MeV}$ است، و این کانال معادل با یک واحد نوری (Lu) است.

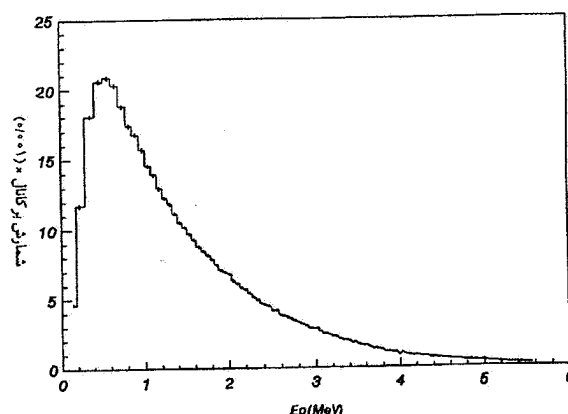
۲- استفاده از روابط یکای نوری و انرژی پروتون، برای مدرج سازی طیف ارتفاع تپ برحسب انرژی پروتون. معادلات زیر رابطه یکای نوری و انرژی پروتون را برای آشکارساز NE213 مورد نظر نشان می‌دهند [۶]،

$$\begin{aligned} Lu &= 0.15 E_p^{1/52} & E_p &\leq 6 \text{ MeV} \\ Lu &= 0.576 E_p - 1/177 & E_p &> 6 \text{ MeV} \end{aligned} \quad (۶)$$

۳- با اعمال روابط (۴) بر طیف ارتفاع تپ مدرج شده برحسب



شکل ۴. طیف انرژی پروتون.



شکل ۳. طیف ارتفاع تپ (مدرج شده برحسب انرژی پروتون).

انرژی است. تابع پاسخ $R(E, E_p)$ قدرت تفکیک انرژی متناهی آشکارساز و ارتباط بین انرژی ذخیره شده در آشکارساز و ارتفاع تپ را در بردارد. با فرض همسانگرد بودن پراکندگی در دستگاه مرکز جرم، طیف انرژی پروتون به صورت

$$N(E_p)dE_p = \int_0^{E_{max}} N_H T \sigma(E_n) \phi(E_n) \times dE_n \frac{dE_p}{E_n} H(E_n - E_p) \quad (8)$$

خواهد بود، که در آن N_H تعداد اتمهای هیدروژن که در معرض تابش باریکه نوترون قرار گرفته‌اند و T مدت زمان اندازه‌گیری پروتونهای پس زده است. تابع $H(E_n - E_p)$ یک تابع پله‌ای به صورت زیر است:

$$H(E_n - E_p) = \begin{cases} 1 & E_n > E_p \\ 0 & \text{در غیر این صورت} \end{cases}$$

در این صورت طیف انرژی با رابطه زیر به دست می‌آید:

$$M(E)dE = \int_0^{E_{max}} dE R(E, E_p) N(E_p) dE_p \quad (9)$$

که در آن، E_{max} حد بالای انرژی در طیف انرژی نوترون است.

با جایگذاری معادله (۸) در معادله (۹) داریم،

۳.۴ بازبانی مشتقی طیف انرژی نوترون از طیف

انرژی پروتون

همانطور که قبلاً ذکر شد، برای انرژیهای تا ۱۴ MeV، برخورد (n-p) در دستگاه مرکز جرم، همسانگرد است. در نتیجه، احتمال یکسانی وجود دارد که پروتون در دستگاه آزمایشگاهی هر انرژی ای بین صفر و E_n داشته باشد. یعنی اگر $P(E)dE$ احتمال آن باشد که انرژی پروتون پس از برخورد بین E و $E+dE$ باشد داریم،

$$P(E) dE = \frac{dE}{E_n}$$

آنچه برای ناظر مهم است توزیع ارتفاع تپ پروتون است نه خود $P(E)$. ارتباط بین ارتفاع تپ و طیف نوترون به صورت زیر به دست می‌آید.

طیف انرژی نوترون = شار نوترونهای با انرژی بین E_n و

$$\phi(E_n)dE_n = E_n + dE_n$$

طیف انرژی پروتون = تعداد پروتونهای تولید شده (توسط

$$N(E_p)dE_p = E_p + dE_p \text{ با انرژی بین } E_p \text{ و } E_p + dE_p$$

تابع جواب آشکارساز = احتمال آنکه یک پروتون با انرژی E_p

$$R(E, E_p)dE_p = E + dE \text{ ثبت شود}$$

طیف اندازه‌گیری شده = تعداد پروتونهای اندازه‌گیری شده

$$M(E)dE = E + dE \text{ با انرژی بین } E \text{ و } E + dE$$

طیف اندازه‌گیری شده $M(E) dE$ ، توزیع ارتفاع تپ در مقیاس

معادله (۱۲) را می‌توان با مشتق‌گیری حل کرد و به نتیجه زیر

$$\phi(E) = \frac{E}{N_H T \sigma(E)} \left[\frac{dM(E)}{dE} \right] \quad (13)$$

مشتق موجود در معادله (۱۳) به روشهای عددی صورت می‌گیرد زیرا این خود طیف $M(E)$ نیست که اندازه‌گیری می‌شود بلکه "هم ارز گروه بندی شده" آن یعنی

$$\int_{E_i}^{E_{i+1}} M(E) dE = M_i \quad (14)$$

است که در آن M_i شمارش در کانال i ام طیف سنج است. معمولاً به هر M_i انرژی متناظر با نقطه میانی کانال را نسبت می‌دهند و یک چند جمله‌ای مرتبه M را با روش حداقل مربعات بر آن نقطه و N نقطه ماقبل و مابعد آن برازش می‌دهند (این یک برازش مرتبه M ام $(2N + 1)$ نقطه‌ای است). مشتق این چند جمله‌ای در نقطه میانی را به عنوان $(dM(E)/dE)_i$ در نظر می‌گیرند. عیب این روش آن است که طیف باز یافته را کمی "سخت" می‌کند. در روش مشتقی بهتر، نخست طیف واقعی $\phi(E)$ را هموار می‌سازند تا یک طیف واقعی "هموار شده" به صورت $\phi_s(E)$

$$\phi_s(E) = \int_0^\infty G(E, E') \phi(E') dE' \quad (15)$$

به دست آید، که در آن $G(E, E')$ یک تابع هموارساز و بهنجار است. با جایگذاری معادله (۱۳) در معادله (۱۵)، داریم

$$\begin{aligned} \phi_s(E) &= \int_0^\infty G(E, E') \frac{E'}{N_H T \sigma(E')} \frac{dM(E')}{dE'} dE' \\ &= \frac{G(E, E')}{N_H T \sigma(E')} E' M(E') \Big|_0^\infty \end{aligned}$$

$$- \frac{1}{N_H T} \int_0^\infty \frac{d[G(E, E') E' / \sigma(E')]}{dE'} M(E') dE'$$

$$\begin{aligned} M(E) dE &= \int_0^{E_{\max}} dE R(E, E_p) \times \\ &\int_0^{E_{\max}} N_H T \sigma(E_n) \phi(E_n) H(E_n - E_p) \frac{dE_n dE_p}{E_n} \\ &= \int_0^{E_{\max}} dE_n \phi(E_n) \left[\int_0^{E_{\max}} N_H T \frac{\sigma(E_n)}{E_n} R(E, E_p) \right. \\ &\quad \left. H(E_n - E_p) dE_p \right] \end{aligned}$$

بنابراین:

$$M(E) dE = \int_0^{E_{\max}} dE_n \phi(E_n) K(E, E_n) dE_n \quad (10)$$

که در آن

$$\begin{aligned} K(E, E_n) &= \int_0^{E_{\max}} N_H T \frac{\sigma(E_n)}{E_n} R(E, E_p) \\ &\quad \times H(E_n - E_p) dE_p \end{aligned} \quad (11)$$

معادله (۱۱) تابع پاسخ "مرکب" طیف سنج پروتون - پس زنی را می‌دهد. هدف از طیف سنجی نوترون، یافتن طیف انرژی $\phi(E)$ موجود در معادله (۱۰) است.

۴.۴ بازیابی مشتقی طیفهای پروتون پس زنی

اگر $R(E, E_n) = \delta(E, E_p)$ باشد، در آن صورت تابع پاسخ مرکب طیف سنج پروتون پس زنی، با استفاده از معادله (۱۱)، به صورت زیر در می‌آید،

$$K(E, E_n) = N_H T \frac{\sigma(E_n)}{E_n}$$

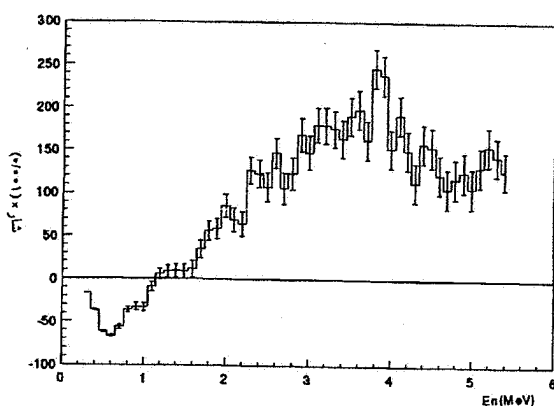
و معادله (۱۰) شکل زیر را خواهد یافت

$$M(E) dE = N_H T \int_E^{E_{\max}} dE_n \frac{\sigma(E_n)}{E_n} \phi(E_n) \quad (12)$$

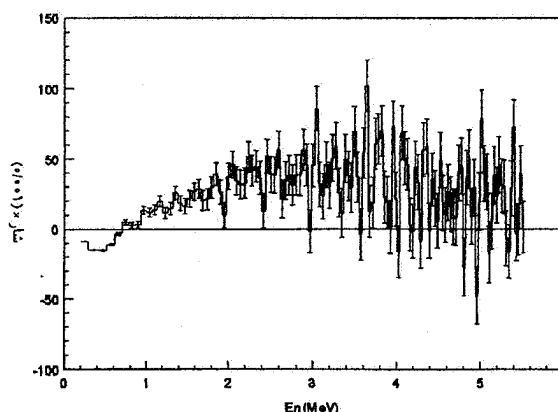
که در آن، حد پایین انتگرال را برابر E گرفته‌ایم چرا که فقط نوترونهاي با انرژی $E_n > E$ می‌توانند در $M(E)$ شرکت کنند.

جدول ۳. شار گروه‌های انرژی نوترون در محل فانتوم.

گروه [بازه انرژی نوترونها] MeV	شار [نوترون / m ² .s]	ضریب تبدیل شار نوترون به آهنگ دز (Sv/s)/(نوترون / m ² .s)
۰/۳-۰/۵	-	۲/۵۷×۱۰ ^{-۱۴}
۰/۵-۱	-	۳/۶۷×۱۰ ^{-۱۴}
۱-۲/۵	۷۶۶۹۸۵	۳/۴۷×۱۰ ^{-۱۴}
۲/۵-۵	۳۹۲۹۱۹۹	۴/۳۳×۱۰ ^{-۱۴}
۵<	۷۵۶۶۴۶	۴/۰۸×۱۰ ^{-۱۴}



شکل ۶. طیف هموار شار نوترون.



شکل ۵. طیف سخت شار نوترون.

بازه غیر همسان است] به یک نمودار پله‌ای با بازه‌های یکسان انرژی که هر بازه انرژی مساوی ۰/۱ MeV است؛ هموار کردیم. شکل (۵)، نمودار طیف سخت شار نوترون، و شکل (۶)، نمودار طیف هموار شده آن را نشان می‌دهد.

در تجزیه و تحلیل طیف سخت شار نوترون، توجه به نکات زیر حایز اهمیت است: اولاً، شار منفی در قسمتهای ابتدایی طیف، به خاطر این است که طیف سنجی نوترونها با انرژی کمتر از ۱ MeV با آشکارساز NE213 امکان‌پذیر نیست، ثانیاً ناحیه انتهایی طیف بسیار متغیر (سخت) بوده و در قسمتهای منفی شده است، که این به علت پایین بودن آمار شمارش در قسمتهای انتهایی طیف ارتفاع تپ می‌باشد. همچنین طیف

$$M_i \cong \sum_{i=1}^{NC} \frac{1}{N_{HT}} \left[\frac{G(E, E_{i+1})E_{i+1}}{\sigma(E_{i+1})} - \frac{G(E, E_i)E_i}{\sigma(E_i)} \right] \quad (16)$$

که M_i از معادله (۱۴) به دست می‌آید و NC ، تعداد کانالهاست و فرض بر این است که کمیت $G(E, E')/\sigma(E')$ در دو حد انتگرال‌گیری معادله (۱۵) به سمت صفر میل می‌کند. نتیجه حاصل از (۱۶) با یک تابع هموار ساز گاوسی، فاقد "سختی طیف" است. از آنجا که منظور ما از طیف سنجی، به دست آوردن دز هم ارز جذب شده بدن، ناشی از تابش باریکه نوترون، است لذا از هموار سازی طیف با تابع $G(E, E_i)$ صرف نظر کردیم؛ و طیف شار نوترون را با تبدیل نمودار پله‌ای طیف انرژی پروتون به دست آمده از طیف ارتفاع تپ، [که شامل ۱۲۷

طریقی دیگر تعیین و محاسبه کرد. از آنجا که اندازه‌گیری عملی این طیف ممکن نبود، با توجه به طیف انرژی نوترونیهای چشمه $^{241}\text{Am}-^9\text{Be}$ ، دز مربوط به گروه انرژی بین حرارتی تا 1MeV را $\frac{1}{6}$ دز نوترونیهای سریع اندازه‌گیری شده در نظر گرفتیم، هرچند که این تخمینی دست بالاست. بنابراین آهنگ دز کل جذب شده، جمع کل آهنگ دزها می‌باشد یعنی

$$\begin{aligned} DE &= DE_{\gamma} + DE_{\text{حرارتی}} + DE_{\text{سریع}} \\ &= 25 + 142 + 820 + \frac{1}{6} \times 820 \\ &= 1123 \mu\text{Sv/h} \end{aligned}$$

در دز سنجیهای انجام شده، برای اندازه‌گیری عناصر بدن به روش فعالسازی نوترونی، بدواً و همکارانش [۲] دز جذب شده در هر بار تابش دهی را با استفاده از مانیتور Studsvik و فیلم بیج، کمتر از 3mSv گزارش کرده‌اند، و در کارهای دیگران برای اندازه‌گیری ازت با روشهای گامای آنی یا تأخیری، بازه 2mSv تا 1mSv گزارش شده است [۲ و ۳].

اگر دز جذب شده در هر بار تابش دهی را تا 3mSv مجاز بدانیم، زمان تابش دهی 1000s به دست می‌آید که مدت زمان کافی برای نمایان شدن ناحیه ازت می‌باشد و قابل مقایسه با زمان تابش دهی در کارهای بدواً که 2000sec بوده است می‌باشد [۲].

لازم به یادآوری است که به منظور ایمنی بیشتر، اخیراً ضرایب کیفیت QF برای نوترونیهای حرارتی و سریع به ترتیب ۵ و ۲۰ پیشنهاد شده‌اند [۷].

هموار شده شار نوترون نشان می‌دهد که الف) در مقایسه با طیف چشمه، ($^{241}\text{Am}-\text{Be}$)، محل قله‌ها با هم مطابقت دارند، ب) بعضی از نوترونیهای با انرژی بالا که از چشمه خارج شده‌اند در اثر پراکندگی مقداری انرژی از دست داده‌اند و به گروههای با انرژی کمتر منتقل شده‌اند. ج) به علت بالا بودن بهره تقویت، شکل شار نوترونها را برای انرژیهای بالاتر از $5/6\text{MeV}$ از دست داده‌ایم.

سطح زیر منحنی نمودار شکل (۶)، شار نوترونها در گروههای مختلف انرژی را به دست می‌دهد که به همراه ضریب تبدیل شار به آهنگ دز هم ارز برای هر گروه، دز جدول (۳) درج شده است [۵]. در نتیجه، داریم،

$$\begin{aligned} DE &= 2/2762 \times 10^{-7} \pm 8/2399 \\ &\times 10^{-9} \text{Sv/s} = 820 \pm 30 \mu\text{Sv/h} \end{aligned}$$

دز سنجی پرتوهای گاما با دز سنج PDR4 انجام شده است، و آهنگ دز مربوط به نوترونیهای کند را با آشکار ساز ^3He که با مانیتور نوترون NM2B مدرج شده بود، اندازه‌گیری کردیم. در محل فانتوم، روی دهانه کاواک، آهنگ این دز $142 \mu\text{Sv/h}$ و در بالای فانتوم، یعنی آهنگ دز نوترونیهای نشتی از سطح بالایی فانتوم پیر از آب و اوره حدود $18 \mu\text{Sv/h}$ ، و در کنار دستگاه، در ارتفاعی مطابق با قرارگاه چشمه نوترون، $4/5 \mu\text{Sv/h}$ بود.

طیف سنجی نوترونیهای سریع با آشکار ساز NE213 انجام گرفت، ولی اطلاعاتی از طیف نوترونیهای با انرژی کمتر از 1MeV به دست نیامد. لذا دز مربوط به این گروه از نوترونها را باید از

مراجع

1. J Anderson, S B Osborn, RWS Tomlinson, et al., *Neutron Activation Analysis in man in vivo: A new technique in medical investigation*. pp 1201-1205, Lancet Dec 5, (1964).
2. A H Beddoe, H Zuidmeer and G L Hill, *Phys. Med. Biol.* 29, pp 371-383, 1984.
3. D R Chettle and J H Fremlin, *Nucl. Phys. Med. Biol.* 29 pp 1011, (1984).
4. F Glenn Knoll, *Radiation Detection and*
5. سولفانیدیس اندازه‌گیری و آشکارسازی "تابشهای هسته‌ای" ترجمه دکتر رکوهی فائق، و دکتر م هادی زاده یزدی، چاپ اول بهمن ص ۷۱۳-۷۱۴ (۱۳۷۱).
6. رکوهی فائق و م هادی زاده یزدی، مجله فیزیک سال ۹ شماره ۳ و ۴ (۱۳۷۰).
7. W D Ehmann, and D E, Vance, *Radiochemistry and Nuclear Methods of Analysis*, Jon Wiley & Sons, (1991).