



تداخل سنجی با استفاده از یک گوه شفاف

محمدتقی توسلی^۱، کتایون سماواتی^۲، حجت الله سلیمانی^۲، حمید سلواری^۳ و خسرو حسینی^۱

۱. دانشکده فیزیک، دانشگاه تهران، تهران

۲. گروه فیزیک، دانشگاه آزاد اسلامی واحد تهران شمال، تهران

۳. گروه فیزیک، دانشگاه آزاد اسلامی واحد ایلام، ایلام

پست الکترونیکی: k_samavati@iau-tnb.ac.ir

(دریافت مقاله: ۱۴۰۰/۰۲/۲۱؛ دریافت نسخه نهایی: ۱۴۰۰/۰۴/۱۶)

چکیده

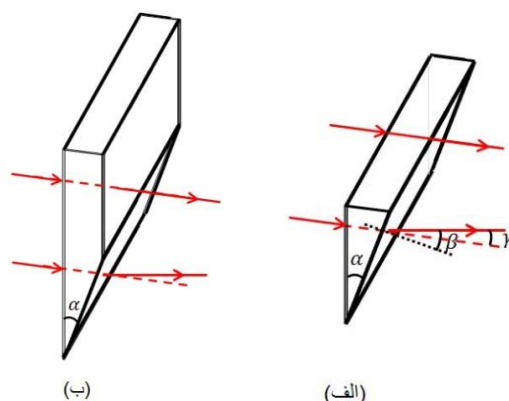
در این مقاله نشان می‌دهیم که از یک گوه شفاف یا تیغه تخت گوه‌دار می‌توان به جای یک تداخل‌سنج با کاربردهای متعدد استفاده کرد. با استفاده از این تداخل‌سنج می‌توان توزیع فاز را بر روی فریزهای تداخلی تحریر (مدوله) کرد و با استفاده از آن، به طور کمی، موازی بودن باریکه نوری و ابیراهی جبهه موج را اندازه گرفت. همچنین برای تعیین شکل خط طیفی در گستره وسیع، اندازه‌گیری طول موج و ضریب شکست جامدات و مایعات می‌توان از این تداخل‌سنج استفاده کرد. به‌علاوه با این وسیله می‌توان باریکه‌های مناسب نور برای انجام تمام نگاری (هولوگرافی) و مطالعه اجسام فازی و ساخت توری‌های پراش ایجاد کرد.

واژه‌های کلیدی: تداخل‌سنجی، اندازه‌گیری، تقسیم باریکه، تحریر فریز، تکنیک ماره

۱. مقدمه

تقسیم دامنه در بسیاری از تداخل‌سنج‌ها، مثل تداخل‌سنج مایکلسون، تداخل‌سنج ماخ زندر و تداخل‌سنج‌های برشی استفاده می‌شود [۳، ۵]. میدان تداخلی این ابزارها به دلخواه می‌تواند پهن باشد و می‌توان با آنها توزیع فاز در اجسام فازی را اندازه گرفت و کاربردهای بسیاری دارند [۶ و ۷]. ساختار آنها پیچیده است، اکثر آنها به ارتعاشات مکانیکی حساس‌اند، برای تداخل‌سنجی با چشمه‌های نوری با طول همدوسی کم مناسب نیستند و در عمل تعداد کمی از فریزها را پوشش می‌دهند.

تداخل‌سنجی یک روش اندازه‌گیری اپتیکی شناخته شده با کاربردهای زیاد است [۲۱]. تداخل‌سنجی بر اساس تداخل دو یا چند موج حاصل از تقسیم یک موج انجام می‌گیرد. تقسیم موج با تقسیم جبهه موج و یا با تقسیم دامنه موج انجام می‌شود. از تقسیم جبهه موج در تداخل‌سنج‌هایی مثل دو شکافی یانگ، دو آینه فرنل، و دو منشوری فرنل استفاده می‌شود [۳ و ۴]. این دستگاه‌ها ساده هستند اما میدان تداخلی باریکی دارند و تعداد فریزهای تداخلی آنها کم است و کاربردهای محدودی دارند.



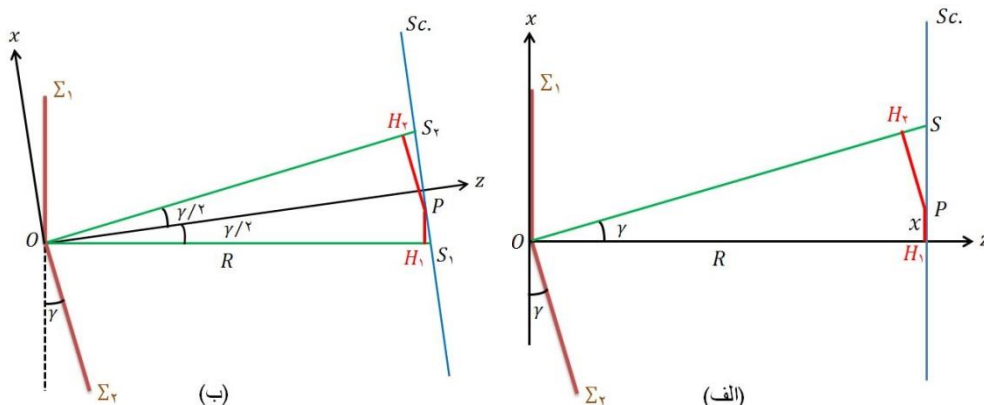
شکل ۱. (رنگی در نسخه الکترونیکی) (الف) وقتی باریکه موازی نور از داخل و بالای یک گوه شفاف عبور می‌کند به دو جبهه موج تداخل کننده با اختلاف فاز معین در دو سمت قاعده گوه تقسیم می‌شود و (ب) همچنین، تاباندن باریکه موازی نور به یک PWP شفاف دو جبهه موج تداخل کننده ایجاد می‌کند که منشأ آن تغییر ناپیوسته در شیب فاز موج فرودی است.

فروید باریکه موازی نور بر PWP تعداد زیادی فریز خطی با اندر فریزهای مساوی ایجاد می‌کند که این فریزها می‌توانند با توزیع فاز اعمال شده روی باریکه‌های تداخل کننده تحریر شوند. توزیع فاز اعمال شده باعث تغییر در فاصله و جهت فریزهای تداخلی می‌شود که برای اندازه‌گیری آنها می‌توان از فریزهای ماره در حالت تکینگی استفاده کرد [۱۸] و [۱۹]. در این گزارش نشان می‌دهیم که تیغه شفاف گوه‌دار یا PWP می‌تواند به جای یک تداخل سنج که به آسانی قابل استفاده است و کاربردهای جالبی دارد به کار رود.

۲. رهیافت نظری

وقتی دو طرف قاعده یک گوه شفاف مطابق شکل ۱. الف، با باریکه نور موازی روشن می‌شود، دو جبهه موج با مرز مشترک ایجاد می‌شود. زاویه بین جبهه‌های موج با زاویه رأس و ضریب شکست گوه، α و N ، مرتبط است. اختلاف فاز میان جبهه‌های موج در مرز مشترک دو موج برابر با $\varphi_0 = k(N-1)h$ است که در آن k و h به ترتیب عدد موج و طول قاعده گوه است. به منظور مشاهده فریزهای تداخلی با نورهایی که طول همدوسی کوتاهی دارند، PWP جایگزین گوه شده است (شکل ۱. ب). در این حالت اختلاف فاز روی صفحه نیمساز دو جبهه موج صفر است. در شکل ۲ رد چنین

اخیرا کاربردهای پراش فرنل از پله فازی مورد توجه قرار گرفته است [۸-۱۷]. پله فازی جسمی است که باعث تغییر ناپیوسته در فاز یا شیب فاز در بخشی از یک باریکه همدوس می‌شود. به عنوان مثال وقتی باریکه موازی نور از یک پله فیزیکی بازتاب پیدا می‌کند یا از بالا و داخل یک گوه شفاف عبور می‌کند (شکل ۱. الف)، تغییرات ناپیوسته در فاز را تجربه می‌کند، اما وقتی باریکه از داخل یک تیغه شفاف گوه‌دار (PWP) (شکل ۱. ب) عبور می‌کند تغییر ناپیوسته در گرادیان فاز رخ می‌دهد. این تغییرات، باریکه فرودی را به دو جبهه موج پراشیده تداخل کننده با مرز مشترک تقسیم می‌کند. این نوع تقسیم موج برتری‌های ویژه‌ای دارد و می‌تواند در تداخل سنجی مورد استفاده قرار گیرد. به عنوان مثال تداخل سنجی با PWP آسان است و مزایای متعددی دارد. اندازه میدان تداخلی با انتخاب PWP با اندازه و زاویه مناسب، به طور دلخواه قابل تنظیم است. همچنین در این حالت دامنه‌های دو موج به کار رفته در تداخل با هم برابرند، بنابراین فریزهای تداخلی حاصل نمایانی خوبی دارند و تغییرات فاز با دقت بالا قابل اندازه‌گیری است. با توجه به این که تنها یک قطعه اپتیکی در این تداخل-سنج به کار می‌رود، ارتعاشات مکانیکی در آن قابل چشم‌پوشی است. همچنین، استفاده از نورهای با طول همدوسی کوتاه در این تداخل سنج در مقایسه با دیگر تداخل سنج‌ها آسان‌تر است.



شکل ۲. (رنگی در نسخه الکترونیکی) تقاطع جبهه‌های موجی که از دو طرف قاعده گوه پدیدار می‌شوند با صفحه فرود نور بر گوه با Σ_1 و Σ_2 نشان داده شده است. در (الف) صفحه مشاهده موازی با جبهه موج Σ_1 و در (ب) عمود بر نیمساز زاویه میان Σ_1 و Σ_2 است.

$$V_1 = \frac{\sqrt{r}x}{\sqrt{\lambda R}}, \quad V_2 = \frac{\sqrt{r}(R \sin \gamma - x \cos \gamma)}{\sqrt{\lambda(R \cos \gamma + x \sin \gamma)}} \quad (6)$$

و

$$\varphi = \varphi_0 + \frac{r\pi}{\lambda} [R(1 - \cos \gamma) + x \sin \gamma], \quad (7)$$

برای PWP، φ_0 صفر است و ما در ادامه گزارش این حالت را در نظر می‌گیریم. برای طرح نشان داده شده در شکل ۲. ب، که صفحه مشاهده عمود بر نیمساز زاویه میان Σ_1 و Σ_2 است، معادله (۴) معتبر است؛ اما معادلات (۶) و (۷) با معادلات زیر جایگزین می‌شوند [۱۴]:

$$V_1 = \frac{r(R \sin \theta + x \cos \theta)}{\sqrt{r\lambda(R \cos \theta - x \sin \theta)}}, \quad V_2 = \frac{r(R \sin \theta - x \cos \theta)}{\sqrt{r\lambda(R \cos \theta + x \sin \theta)}}, \quad (8)$$

و

$$\varphi = \frac{r\pi}{\lambda} x \sin \theta, \quad (9)$$

که $\theta = \gamma/2$. با استفاده از معادله (۹) اندر فریز به صورت زیر به دست می‌آید:

$$\Delta x = \frac{\lambda}{r \sin \theta},$$

یا

$$\rho = \frac{\lambda}{r \sin(\gamma/2)}. \quad (10)$$

با کمک ماریپج کورنو درمی‌یابیم که، برای $|V_1|$ و $|V_2|$ های بزرگ، مثلاً بزرگ‌تر از ۱۰، اثرات پراش قابل اغماض هستند و

جبهه‌های موجی روی صفحه عمود بر خط رأس گوه با Σ_1 و Σ_2 نشان داده شده است. جبهه‌های موج با هم زاویه $\pi - \gamma$ می‌سازند که در آن γ زاویه میان باریکه‌های خروجی است. با استفاده از قانون شکست در سطح سمت راست گوه (شکل ۱. الف) داریم:

$$\sin \beta = N \sin \alpha, \quad (1)$$

و

$$\gamma = \beta - \alpha, \quad (2)$$

برای α کوچک معادله (۲) می‌شود:

$$\gamma = (N-1)\alpha, \quad (3)$$

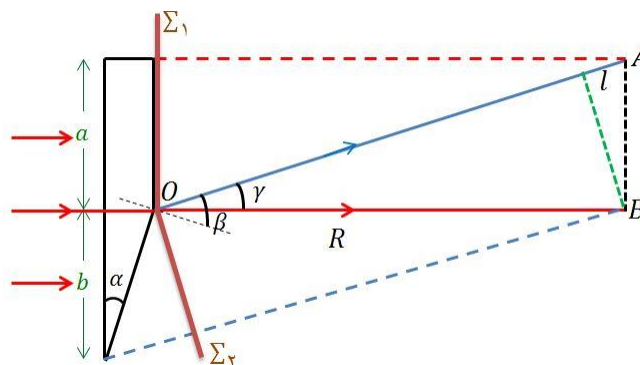
دامنه موج در نقطه P به فاصله آن نقطه از مرزهای اپتیک هندسی دو باریکه [OS و Oz]، یعنی PH_1 و PH_2 بستگی دارد. اختلاف فاز در نقطه P با $\varphi = \varphi_0 + k(R - OH_1)$ نشان داده می‌شود، که R و OH_1 فاصله نقطه P از Σ_1 و Σ_2 است. با در نظر گرفتن اثر پراش، جمع دامنه‌های امواج در نقطه P به صورت زیر در می‌آید [۱۴]:

$$U_P(x) = \frac{A(1-i)}{r} e^{ikR} \left\{ \left[\left(\frac{1}{r} + C_1 \right) + i \left(\frac{1}{r} + S_1 \right) \right] + e^{i\varphi} \left[\left(\frac{1}{r} + C_2 \right) + i \left(\frac{1}{r} + S_2 \right) \right] \right\} \quad (4)$$

که A دامنه موج فرودی است و

$$C_j + iS_j = \int_0^{V_j} e^{\frac{izv}{r}} dv, \quad j=1,2 \quad (5)$$

انتگرال فرنل است با حدود زیر:



شکل ۳. (رنگی در نسخه الکترونیکی) حداکثر عرض میدان تداخل یک PWP با پارامترهای ارائه شده، در حدود AB است.

تقاطع باعث تغییر جهت فریزها می‌شود. تغییر دوم زمانی رخ می‌دهد که پرتوهای فرودی موازی نباشند. بنابراین تغییرات در صفحه جبهه موج فرودی، فریزهای تداخلی خطی PWP را تحریر می‌کند. در واقع با محاسبه تبدیل فوریه از نقش تداخلی، تغییرات از نوع دوم به دست می‌آیند و از آنجا می‌توان جبهه موج تابشی را بازسازی کرد. با این حال، یک روش جایگزین برای تعیین تغییرات از نوع دوم با دقت بالا، به‌کارگیری تکنیک ماره است [۱۸-۲۱]. وقتی دو توری دامنه‌ای خطی با گام مساوی یا تقریباً مساوی با زاویه کوچکی میان خطوطشان بر روی هم قرار می‌گیرند فریزهای ماره خطی مشاهده می‌شود. در حالت کلی وقتی یک توری خطی بر روی توری مشابهی دارای تغییرات آهسته در پارامترهای توری قرار می‌گیرد، در حالت تکنیکی فاز، فریزهای ماره‌ای ظاهر می‌شوند که فاصله و جهت آنها به تغییرات پارامترهای توری بسیار حساس است [۱۹]. منظور ما از حالت تکنیکی فاز، حالتی است که وقتی دو توری با گام‌های دقیقاً مساوی برهم‌نهی می‌شوند هیچ فریز ماره‌ای ظاهر نمی‌شود. در رابطه با فریزهای تداخلی PWP، برای γ و λ داده شده، برهم‌نهی توری تداخلی شبیه‌سازی شده با اندر فریزهای داده شده با رابطه (۱۰) روی نقش تداخلی حاصل از آزمایش، در حالت تکنیکی فاز، فریزهای ماره‌ای ایجاد می‌کند که در اثر تغییرات فریزهای تداخلی است. اگر فریزهای ماره ظاهر نشوند یا فریزهای با گام مساوی ایجاد شود، نشان می‌دهد که باریکه‌های به کار رفته در آزمایش

می‌توان C_z و S_z را برابر $1/2$ گرفت. در این حالت معادله (۴) به شکل ساده زیر در می‌آید:

$$U_p = A e^{ikR} (1 + e^{i\varphi}), \quad (11)$$

که همان رابطه آشنای مربوط به تداخل دو موج تخت بی نهایت بزرگ است. برای به دست آوردن معیاری از بزرگی میدان تداخلی، تعداد فریزها و محدوده اختلاف فاز، PWP در شکل ۳ را در نظر می‌گیریم. میدان تداخلی از نقطه O شروع می‌شود و در فاصله R از PWP به مقدار بیشینه AB می‌رسد. بیشینه اختلاف راه نوری در نقطه A برابر با $l = a \sin \gamma$ است که تعداد $n = l/\lambda$ فریز در محدوده AB جای می‌دهد. برای $a = b = 20 \text{ mm}$ ، $\alpha = 6^\circ$ ، $N = 1/5$ و $\lambda = 500 \text{ nm}$ حدود 2000 فریز در فاصله $R = 400 \text{ mm}$ مشاهده می‌شود. اختلاف راه نوری بیشینه برابر با طول همدوسی نور است با پهنای خط $\Delta \lambda = 0.12 \text{ nm}$ ، $l = \lambda / (2 \Delta \lambda)$ در حوالی $\lambda = 500 \text{ nm}$. قابل ملاحظه است که این اعداد به سادگی با تغییر مقادیر a ، α و N قابل تغییر هستند.

۳. برخی از کاربردها

۳.۱. تحریر فریزهای تداخلی

با فرود باریکه‌ای موازی و شبه تکفام بر PWP، انتظار داریم که تعداد زیادی فریز خطی هم فاصله، موازی با خط تقاطع باریکه‌های خارج شده مشاهده کنیم. تغییر در زاویه میان باریکه‌ها باعث تغییر در اندر فریز، و تغییر در جهت خط

γ مشاهده می‌کنیم که نمایانی آنها به طور متقارن کاهش می‌یابد. با رسم توزیع شدت بهنجار شده فریزها بر حسب x ، و محاسبه تبدیل فوریه آن، شکل خط طیفی معین می‌شود [۲۷]. همانطور که در مثال عددی بند آخر بخش ۲ نشان دادیم، برای $a = 2 \text{ mm}$ و $\gamma = 3^\circ$ می‌توان پهنای خط طیفی تا حد 0.1 nm را تعیین کرد. استفاده از این تکنیک بسیار ساده است، تنها نیاز به ثبت یک نقش تداخلی است و اغتشاشات مکانیکی موجود در روش‌های متداول تداخل سنجی در آن تأثیر ندارد.

۳.۳. اندازه‌گیری طول موج و ضریب شکست

می‌توانیم از PWP برای اندازه‌گیری ضریب شکست و طول موج استفاده کنیم. ابتدا به قسمت گوه شکل PWP یک باریکه موازی نور می‌تابانیم و زاویه میان باریکه نور فرودی و باریکه نور شکسته، γ ، را مطابق شکل ۳ به دست می‌آوریم. بعد قانون شکست نور را به کار می‌بریم.

$$N = \frac{\sin \beta}{\sin \alpha}, \quad (12)$$

با قرار دادن

$$\beta = (\alpha + \gamma), \quad (13)$$

و با استفاده از زاویه α داده شده، ضریب شکست را به دست می‌آوریم. برای زوایای کوچک رابطه (۱۲) می‌شود:

$$N = \left(1 + \frac{\gamma}{\alpha}\right). \quad (14)$$

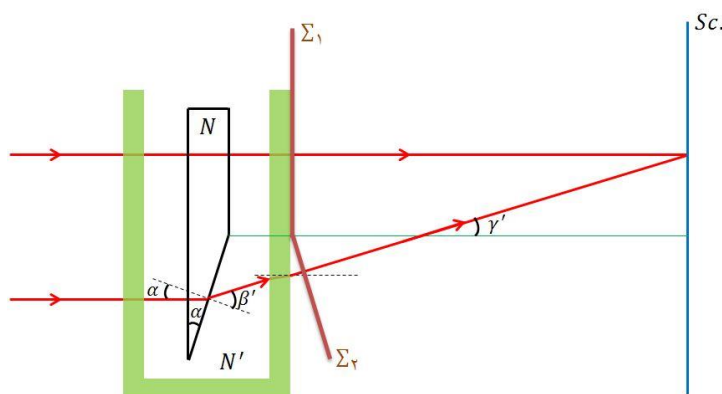
برای α معلوم، دقت N با دقت اندازه‌گیری γ مشخص می‌شود. همچنین با داشتن یک منبع نور با طول موج معلوم و اندازه‌گیری اندر فریز و با استفاده از معادله (۱۰) زاویه γ با دقت بالا تعیین می‌شود. بنابراین با ساخت یک PWP از ماده شفاف، می‌توان ضریب شکست و پاشندگی را با دقت بالا به دست آورد.

برای اندازه‌گیری طول موج نور، اندر فریز ρ را اندازه می‌گیریم و γ و ρ را در معادله (۱۰) قرار می‌دهیم. در این روش دقت اندازه‌گیری λ به دقت اندازه‌گیری γ و ρ مرتبط می‌شود. با تجهیزات عادی می‌توان به راحتی طول موج را با دقت ۳ یا ۴ رقم با معنی مشخص کرد.

موازی‌اند. ظهور فریزهای ماره با گام متفاوت بیانگر این است که باریکه‌های فرودی موازی نبوده‌اند. تغییر در اندازه زاویه باریکه $[\gamma]$ در محدوده اندر فریزهای ماره، برابر است با نسبت اندر فریز تداخلی به گام فریزهای ماره ضربدر زاویه متوسط باریکه. بنابراین توازی باریکه فرودی را می‌توان با دقت بالا و به طور کمی ارزیابی کرد. فریزهای ماره‌ای که در حالت تکنیکی فاز ایجاد می‌شوند نسبت به تغییرات فریزهای تداخلی بسیار حساس‌تر از فریزهای ماره معمولی هستند که در حالت تداخل سنجی برشی به کار می‌روند [۲۲]. رهیافت فریزهای ماره برای اندازه‌گیری دقیق فاصله کانونی و ابیراهی جبهه‌های موج (شامل ابیراهی رنگی) یک دستگاه تصویربردار، قابل استفاده است. در حقیقت با ارزیابی نتایج فریزهای ماره می‌توان جبهه موج فرودی را بازسازی کرد. علاوه بر این، با یادآوری این موضوع که تجزیه و تحلیل فریزهای تداخلی دو موج ناشناخته در دو یا چند محل در فضا موجب بازسازی جبهه موج می‌شود [۲۳-۲۶]، یک PWP به سادگی می‌تواند برای بازسازی جبهه موج فرودی نامشخص با تغییر محل تشکیل تصویر (CCD) به کار رود. همچنین با قرار دادن یک شی فازی در جلوی قسمت تخت PWP، تغییرات توزیع فاز مرتبط با استفاده از تکنیک ماره در حالت تکنیکی قابل استفاده است. به علاوه، می‌توان از PWP با اندازه و زاویه رأس مناسب برای ساخت توری پراش خوب استفاده کرد. در ضمن، از جبهه‌های موج تختی که از PWP خارج می‌شوند می‌توان به جای جبهه‌های موج مرجع و شیئی در مطالعه تمام نگاری اجسام فازی استفاده کرد.

۳.۲. تعیین شکل خط طیفی

برای تعیین شکل خط طیفی از PWP شکل ۲. ب استفاده می‌کنیم که صفحه مشاهده عمود بر صفحه نیمساز جبهه موج‌ها است. در این حالت اختلاف راه نوری در امتداد صفحه γ صفر است، ولی مطابق رابطه (۹) با افزایش x به طور خطی افزایش می‌یابد. بنابراین با تاباندن باریکه نوری با طول همدوسی کوتاه بر PWP، فریزهایی در صفحه موازی با صفحه



شکل ۴. (رنگی در نسخه الکترونیکی) طرح برای ردیابی پرتوها در WPP قرار گرفته در ظرف مکعب مستطیل شکل حاوی آبگون.

۴.۳. اندازه‌گیری ضریب شکست آبگون‌ها

برای اندازه‌گیری ضریب شکست آبگون، یک WPP با زاویه رأس و ضریب شکست مشخص را داخل یک سلول مکعب مستطیلی پر از آبگون قرار می‌دهیم. در این حالت تداخل دو موجی را داریم که یکی از داخل آبگون و از بخش موازی WPP بدون شکست می‌گذرد (Σ_1 در شکل ۴) و دیگری در سطح شیب‌دار گوه و دیواره سلول متحمل شکست می‌شود (Σ_2 در شکل ۴). با در نظر گرفتن شکل ۴ و استفاده از قانون شکست و روابط زیر، ضریب شکست آبگون به دست می‌آید.

$$\sin \beta' = \frac{N \sin \alpha \sin(\beta' - \alpha)}{\sin \gamma'} \quad (15)$$

و

$$N' = \frac{N \sin \alpha}{\sin \beta'} \quad (16)$$

و

$$\sin \gamma' = \frac{\lambda}{\rho'} \quad (17)$$

در معادلات بالا β' ، N' ، ρ' و γ' به ترتیب زاویه شکست در سطح گوه، ضریب شکست آبگون، اندر فریز و زاویه میان باریکه‌های تداخل کننده را نشان می‌دهند. برای زاویه α داده شده، با اندازه‌گیری ρ' ، از معادله (۱۵)، $\sin \beta'$ محاسبه می‌شود و با جایگذاری آن در معادله (۱۶)، ضریب شکست آبگون به دست می‌آید. برای زاویه رأس کوچک معادله (۱۶) به صورت زیر در می‌آید:

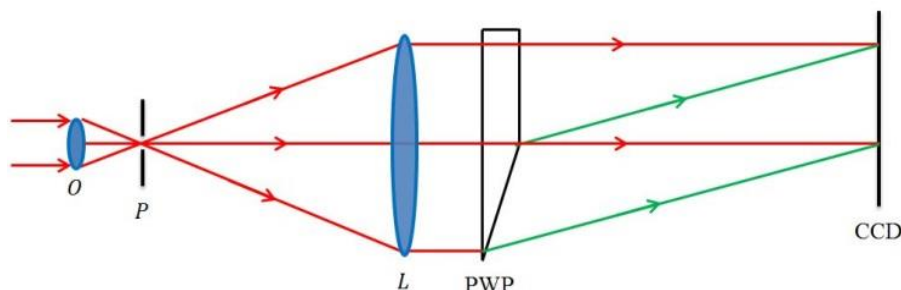
$$N' = N - \frac{\lambda}{\rho' \alpha} \quad (18)$$

مطابق معادله (۱۸) برای N و α داده شده، با اندازه‌گیری اندر فریزها، ρ' ضریب شکست آبگون به دست می‌آید. دقت N' بستگی به دقت اندازه‌گیری ρ' دارد که این دقت در میدان تداخلی وسیع، بسیار بالا است.

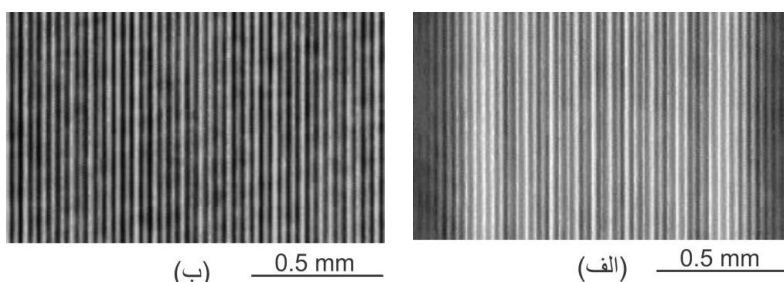
۴. مطالعات تجربی

۴.۱. ارزیابی توازی باریکه

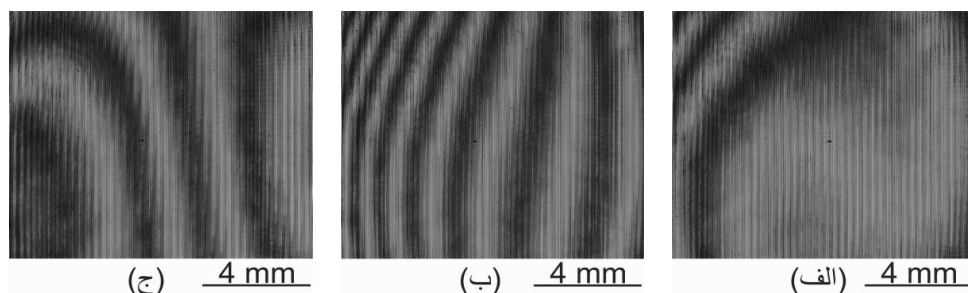
مطابق شکل ۵ با استفاده از یک شیئی میکروسکوپ O ، یک روزنه P ، و یک عدسی L با فاصله کانونی حدود 500mm از نور لیزر He-Ne یک باریکه موازی و پهن ایجاد کردیم. نور را از داخل WPP با زاویه رأس $\alpha = 2^\circ, 13'$ که از شیشه BK7 با ضریب شکست $N = 1/5151$ ساخته شده عبور دادیم و الگوی تداخلی حاصل را روی CCD با مشخصات: [Canon EOS1000D; sensor size $22/2\text{mm} \times 14/8\text{mm}$; pixel pitch = $5/7\mu\text{m}$] ثبت کردیم. به منظور به دست آوردن اندر فریزهای میانگین مساوی برای فاصله‌های مختلف CCD، که برای باریکه موازی انتظار می‌رود، چندین بار فاصله بین عدسی و روزنه را تغییر دادیم و بهترین فاصله را فاصله کانونی عدسی در نظر گرفتیم. الگوی تداخلی شکل ۶ یک الگوی نمونه ثبت شده توسط CCD در فواصل (الف) 100mm و (ب) 800mm از WPP است. همان‌طور که شکل ۶ الف نشان



شکل ۵. (رنگی در نسخه الکترونیکی) باریکه نور لیزر که توسط شیئی میکروسکوپ O روی روزنه P که در کانون عدسی L قرار گرفته، کانونی شده است و برای مطالعه موازی بودن نور خارج شده از PWP به کار می‌رود.



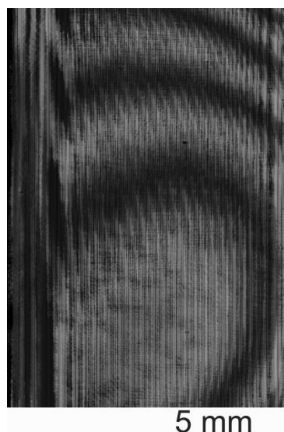
شکل ۶. نمونه‌ای از نقش تداخل ایجاد شده توسط PWP توصیف شده در بند ۴.۱، در فاصله (الف) 100 mm و (ب) 800 mm از PWP.



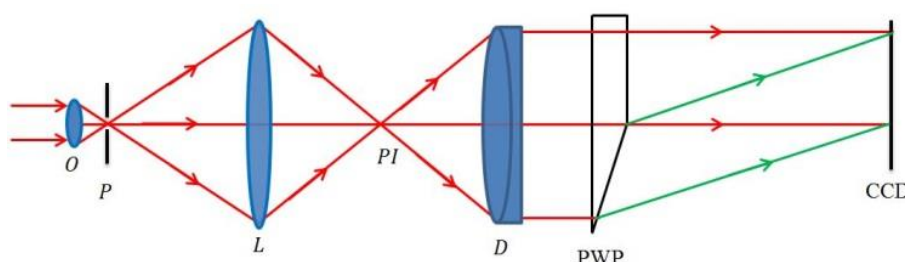
شکل ۷. فریزهای ماره حاصل از برهم نهی نقش تداخل آرمانی حاصل از شبیه‌سازی برای باریکه موازی فرودی بر PWP با پارامترهای داده شده، بر روی نقش تداخل حاصل از آزمایش (الف) توسط بهترین پرتوهای موازی خارج شده با استفاده از عدسی با فاصله کانونی حدود 500 mm ، (ب) و (ج) وقتی فاصله عدسی از منبع نور به ترتیب 505 mm و 495 mm است.

اما تغییر در گوشه بالا سمت چپ طرح با دو فریز ماره حدود چهار دقیقه کمان است. بنابراین توازی باریکه فرودی محدود به بازه چهار دقیقه کمانی است. برای نشان دادن تأثیر فاصله میان عدسی و روزنه روی توازی باریکه، فاصله نهایی میان این دو را به اندازه $\pm 5\text{ mm}$ تغییر دادیم و الگوی حاصل از آزمایش را بر روی طرح شبیه‌سازی شده برهم نهی کردیم و به ترتیب فریزهای ماره شکل ۷. ب و ۷. ج به دست آمد. فریزهای ماره نسبتاً خمیده با فواصل متفاوت، بیانگر این است که اندر فریزهای تداخلی در قسمت‌های مختلف تغییر می‌کند و

می‌دهد، اثرات پراش در فواصل نزدیک به PWP قابل ملاحظه است. برای ارزیابی کمی توازی باریکه نور، ابتدا یک نقش فریز خطی با اندر فریز مساوی با استفاده از رابطه (۱۰) برای λ و γ داده شده، شبیه‌سازی کردیم. سپس این نقش را روی طرح تداخلی ثبت شده از طریق آزمایش برای بهترین حالت توازی نور، در حالت تکینگی فاز، برهم نهی کردیم و فریزهای ماره شکل ۷. الف به دست آمد. با در نظر گرفتن شکل ۷. الف و استفاده از محاسبات توصیف شده در بخش ۳.۱، تغییر در زاویه γ در قسمت مرکزی نقش کمتر از ۲ دقیقه کمانی است،



شکل ۸. فریزهای ماره حاصل از برهم‌نهی نقش‌های تداخل به‌دست آمده با PWP، قبل و بعد از قرار دادن جسم فازی در قسمت تخت PWP.



شکل ۹. (رنگی در نسخه الکترونیکی) طرح مربوط به چیدمان آزمایش ارزیابی ابیراهی جبهه موج تصویر شیئی نقطه‌ای. باریکه لیزر توسط یک شیئی میکروسکوپ O روی روزنه P به جای شیء نقطه‌ای، کانونی می‌شود. عدسی تحت آزمایش L تصویر شیئی نقطه‌ای یعنی PI را در کانون دوتایی D ایجاد می‌کند. ابیراهی جبهه موج خارج شده از PI نقش تداخل مربوط به باریکه‌های موازی را تغییر می‌دهد.

طوری هدایت می‌کنیم که به طور عمود بر یک PWP بتابد و طرح تداخلی حاصل را ثبت می‌کنیم. حاصل برهم‌نهی این طرح بر روی طرح شبیه‌سازی شده برای باریکه موازی، فریزهای ماره در شکل ۱۰ را ایجاد کرد. این فریزها به سبب ابیراهی در جبهه موج تصویر شیئی نقطه‌ای روی محور ایجاد شده است. برای نمایش ابیراهی حاصل از تصویر شیئی نقطه‌ای خارج از محور، عدسی L را از حالت محوری خارج می‌کنیم. بنابراین PWP یک ابزار ساده و مؤثر برای مطالعه ابیراهی در دستگاه‌های نوری است.

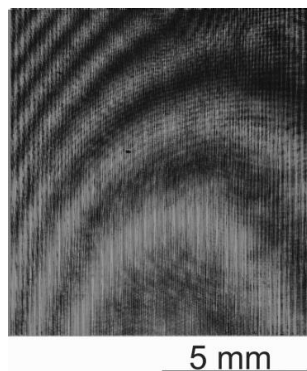
۲.۴. تعیین شکل خط طیفی

همان‌طور که در بخش ۳-۲ ذکر شد، یک PWP با اندازه و زاویه رأس مناسب می‌تواند به راحتی و با اطمینان برای اندازه‌گیری شکل خط طیفی در گستره‌ای نسبتاً وسیع از طول همدوسی به کار رود. برای نشان دادن تجربی این ویژگی، PWP ای را که در

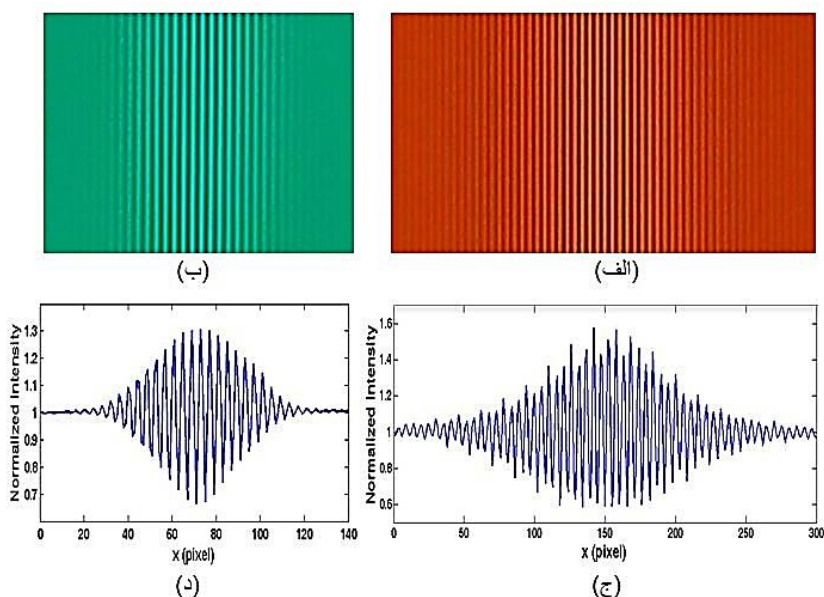
باریکه‌های فرودی متناظر موازی نیستند. با در نظر گرفتن تعداد فریزهای تداخلی موجود در نقش ماره می‌توان تغییرات اندر فریز و زاویه γ را محاسبه کرد [۱۹].

در آزمایش دیگر یک تیغه شیشه‌ای جلوی قسمت تخت PWP قرار دادیم و باریکه نور موازی را بر آن تابانیدیم. برهم‌نهی نقش تداخلی ثبت شده بعد از قرار دادن تیغه با نقش ثبت شده بدون تیغه، در حالت تکینگی فاز، فریزهای ماره‌ای ایجاد کرد که در شکل ۸ نشان داده شده است. فریزهای ماره، تغییرات فاز در تیغه را نشان می‌دهد.

به منظور نمایش ابیراهی‌ای که یک دستگاه تصویرساز بر جبهه موج شیئی نقطه‌ای اعمال می‌کند، مطابق شکل ۹ بر روزنه‌ای با قطر $15\mu\text{m}$ که مرکز آن روی محور عدسی L قرار دارد نور لیزر می‌تابانیم. عدسی دوتایی (D doublet) را در سمت راست عدسی L طوری قرار می‌دهیم که کانون آن در محل تشکیل تصویر روزنه قرار گیرد تا نور عبوری موازی شود. نور را



شکل ۱۰. فریزهای ماره حاصل از برهم‌نهی نقش تداخل آرمانی روی نقش تداخل به‌دست آمده از آزمایش مربوط به چیدمان شکل ۹.



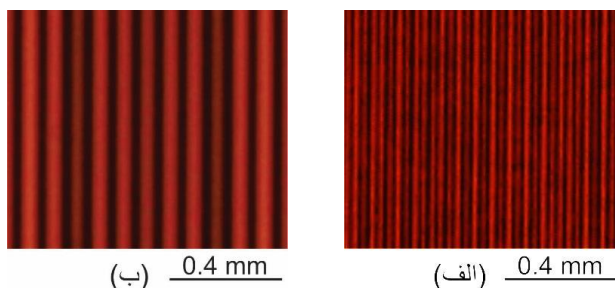
شکل ۱۱. (رنگی در نسخه الکترونیکی) نقش تداخل ثبت شده با PWP توصیف شده در بخش ۱.۴ با استفاده از باریکه موازی (الف) LED زرد و (ب) LED سبز. نمایه شدت‌های بهنجار متناظر به ترتیب در شکل‌های (ج) و (د) نشان داده شده‌اند.

شده در بخش ۴-۱ را در داخل یک ظرف شفاف مکعب مستطیل قرار دادیم و یک باریکه نور موازی از لامپ سدیم با طول موج $\lambda = 589/3 \text{ nm}$ را به طور عمود بر ظرف تاباندیم و نقش تداخل حاصل را ثبت کردیم. سپس ظرف را با آبگون نمونه پر کردیم و نقش تداخل حاصل در این حالت را نیز ثبت کردیم. آزمایش را با LED زرد با طول موج $\lambda = 593/2 \text{ nm}$ هم تکرار کردیم. در شکل ۱۲ برای نمونه دو نقش تداخل با استفاده از نور سدیم ثبت شده است: (الف) وقتی ظرف خالی است و (ب) وقتی ظرف با آبگون پر شده است (آب). همان‌طور که در بخش ۳.۴ توضیح داده شد، برای N و α داده شده، با

بخش ۱.۴ توصیف شد با باریکه پهن و موازی نور LED روشن کردیم و CCD را برای مشاهده فریزهای تداخلی با کاهش نمایانی متقارن تنظیم کردیم. نقش تداخلی برای LEDهای با نور زرد و سبز به همراه با نمایه‌های توزیع شدت آنها در شکل ۱۱ آمده است. تبدیل فوریۀ توزیع شدت بهنجار بر حسب اختلاف فاز (فاصله از محور تقارن نقش تداخل) شکل خط طیفی مورد نظر را به دست می‌دهد.

۳.۴. اندازه‌گیری ضریب شکست آبگون

برای اندازه‌گیری ضریب شکست آبگون‌ها، ابتدا PWP توصیف



شکل ۱۲. (رنگی در نسخه الکترونیکی) نقش‌های تداخل ایجاد شده توسط PWP (الف) وقتی که ظرف خالی است و (ب) وقتی که در ظرف پر از آب است. برای تشکیل فریزها از نور زرد سدیم استفاده شده است.

جدول ۱. ضریب شکست اندازه‌گیری شده با PWP

ضریب شکست	آبگون
۱/۳۳۴۰	آب
۱/۳۵۵۴	استون
۱/۳۶۱۵	اتانول

ارزیابی تغییرات فاز، جابه‌جایی مکانیکی لازم نیست.

- امکان ارزیابی توزیع فاز با استفاده از فریزهای ماره در حالت تکینگی فاز باعث می‌شود که تغییرات بسیار آهسته در توزیع فاز با دقت بسیار بالا اندازه‌گیری شود، در حالی که انجام این کار در تداخل‌سنج‌های متداول بسیار سخت است.
- با تاباندن جبهه موج نامشخص به یک PWP و ارزیابی فریزهای تداخلی حاصل با استفاده از تکنیک ماره، می‌توان جبهه موج را بدون نیاز به موج مرجع بازسازی کرد. استفاده از این ویژگی برای ارزیابی ابراهمی دستگاه‌های اپتیکی بسیار مفید است.
- یک PWP می‌تواند برای ارزیابی توازی باریکه نور، تعیین دقیق نقطه کانون، عمق کانون، و ابراهمی رنگی دستگاه اپتیکی به طور کمی به کار رود.

تغییرات هر کمیت فیزیکی که قابل تبدیل به تغییرات اندر فریز و جهت فریزهای تداخل‌سنج PWP باشد، با روش ارائه شده به دقت قابل مطالعه است.

اندازه‌گیری اندر فریزها در حالت (ب) ضریب شکست آبگون، N' ، با استفاده از روابط (۱۵) تا (۱۷) با دقت بالا و با استفاده از رابطه (۱۸) با دقت کمتر قابل محاسبه است. دقت اندازه‌گیری ضریب شکست بستگی به این دارد که اندر فریزها با چه دقتی اندازه‌گیری شوند. این دقت با افزایش اندازه میدان تداخل و استفاده از CCD با پیکسل‌های ریزتر به طور قابل ملاحظه‌ای افزایش می‌یابد. در جدول ۱ ضریب‌های شکست سه آبگون مختلف اندازه گرفته شده آمده است. با روش معرفی شده، وقتی N و α با دقت معلوم باشند، ضریب شکست را می‌توان تا پنج رقم با معنی تعیین کرد.

۵. نتیجه‌گیری

- این گزارش نشان می‌دهد که PWP یک تداخل‌سنج جدید، بسیار ساده و مفید با کاربردهای جالب و متعدد است.
- تداخل‌سنجی با PWP بر اساس تحریر توزیع فاز روی فریزهای تداخلی دو سطح موج تخت است. بنابراین، برای

مراجع

2. P Hariharan, "Optical Interferometry", 2nd ed., Academic Press (2003).

1. R S Sirohi, "Introduction to Optical Metrology", CRC Press (2016).

- (2018) 113701.
16. S M A Hosseini-Saber, E A Akhlaghi, and A Saber, *Opt. Lett.* **45** (2020) 3478.
 17. H Hooshmand-Ziafi, M Dashtdar, and Kh Hassani, *Opt. Lett.* **45** (2020) 3737.
 18. J Choi, G M Perera, M D Aggarwal, R P Shukla, and M. V. Mantravadi, *Appl. Opt.* **34** (1995) 3628.
 19. M T Tavassoly and K Samavati, *Appl. Opt.* **53** (2014) 6612.
 20. V Saveljev, J Y Son, Y Kim, J G Park, and G Heo, *J. Opt. Soc. Am. A* **37** (2020) 336.
 21. K Samavati, M T Tavassoly and H Ghomi, *Appl. Opt.* **56** (2017) 324.
 22. J S Darlin, K V Sriram, M P Kothiyal, and R S Sirohi, *Appl. Opt.* **34** (1995) 2886.
 23. M T Tavassoly and A Darudi, *Opt. commun.* **175** (2000) 43.
 24. E A Akhlaghi, A Darudi and M T Tavassoly, *Opt. Express* **19** (17) (2011) 15976.
 25. R Yazdani and H Fallah, *J. Opt.* **21** (2019) 075702.
 26. R Yazdani and H Fallah, *J. Opt. Soc. Am. B* **35** (2018) 3063.
 27. Kh Jabbari Hassani and M T Tavassoly, *Appl. Opt.* **58** (2019) 5353.
 3. E Hecht, “*Optics*”, 5th ed., Pearson (2017).
 4. R S Sirohi, “*Optical Methods of Measurement Whole field Techniques*”, 2nd ed., CRC Press (2017).
 5. M Strojnik, G Paez, and M Mantravadi, “*Optical Shop Testing*”, ed. D. Malacara, ch. 4, John Wiley (2007).
 6. M V R K Murty, *Appl. Opt.* **9** (1970) 1146.
 7. G Paez, M Strojnik, and G Garcia Torales, *Appl. Opt.* **39** (2000) 5172.
 8. M Amiri and M T Tavassoly, *Opt. Commun.* **272** (2007) 349.
 9. M T Tavassoly, M Amiri, A Darudi, R Aalipour, A Saber, and A R Moradi, *J. Opt. Soc. Am. A* **26** (2009) 540.
 10. M T Tavassoly, R Rezvani Naraghi, A Nahal, and Kh Hassani, *Opt. Lett.* **37** (2012) 1493.
 11. E V Basisty, and V A Komotskii, *Electronics Letters* **50** (2014) 693.
 12. D W E Noom, K S E Eikema, and S Witte, *Opt. Lett.* **39** (2014) 193.
 13. A Mahmoudi, *Appl. Opt.* **54** (2015) 7993.
 14. M T Tavassoly and H Salvdari, *J. Opt. Soc. Am. A* **35** (2018) 2094.
 15. S Ebrahimi, M Dashtdar, E Sanchez-Ortiga, M Martinez-Corral, and B Javidi, *Appl. Phys. Lett.* **112**