

## طراحی و ساخت سامانه پرتو دهی خودحفاظ گاما برای محصولات کشاورزی

مهدی منشی زاده<sup>۱</sup>، علی سلیمانی<sup>۱</sup>، مهدی خسروانی<sup>۱</sup>، مرتضی یاحقی<sup>۱</sup>، حسین سیار<sup>۱</sup>، رامین روزه دار مقدم<sup>۱</sup>،  
آیدین قلعه اسدی<sup>۱</sup>، ابوالفضل صالحی زاده<sup>۱</sup>، حامد آل ابراهیم دهکردی<sup>۱</sup>، محمد صادق اسلامی<sup>۱</sup>، عباس فرخی  
زاده<sup>۱</sup>، امید حقیقی<sup>۱</sup>، حمیدرضا سراوانی<sup>۱</sup>، علی طاهری<sup>۲\*</sup> و سید پژمان شیرمردی<sup>۲\*</sup>

۱. شرکت توسعه کاربرد پرتوهای ایران، سازمان انرژی اتمی ایران، تهران

۲. پژوهشکده کاربرد پرتوها، پژوهشگاه علوم و فنون هسته‌ای، سازمان انرژی اتمی ایران، تهران

\*پست الکترونیکی: atahery@aeoi.org.ir

(دریافت مقاله: ۱۳/۱۰/۱۴۰۲؛ دریافت نسخه نهایی: ۲۱/۰۳/۱۴۰۳)

### چکیده

افزایش عمر مفید و کاهش ضایعات محصولات کشاورزی با از بین رفتن باکتری، ویروس، حشرات و آفت با پرتو دهی به وسیله اشعه گاما با مقدار دز جذبی که توسط آزمایشگاه‌های میکروبیولوژی و مواد غذایی مشخص می‌شود، امکان پذیر است. بدین منظور به طراحی و ساخت یک سامانه پرتو دهی خودحفاظ گاما برای پرتو دهی غلات و حبوبات با چشمه پرتو زای کبالت - ۶۰ با فعالیت ۵۰ کیلوکوری پرداخته شد. عملکرد این سامانه به گونه‌ای است که با استفاده از نوار نقاله، محصولات کشاورزی به صورت فله‌ای به داخل قیف ورودی سامانه ریخته می‌شوند. محصولات از قیف ورودی به ماریپیچی سقوط می‌کنند و پس از عبور از این ماریپیچ وارد کسک (محفظه پرتو دهی) می‌شوند تا پرتو دهی بشوند. میزان دز جذبی محصولات کشاورزی علاوه بر چگالی، نوع محصول و... بستگی به مدت زمان حضور در کسک پرتو دهی دارد. این زمان پرتو دهی به وسیله تغییر سرعت گردش ماردون<sup>۱</sup> قابل تغییر بوده و میزان دز جذبی گرفته شده توسط محصول با در نظر گرفتن مقدار فعالیت باقی مانده به صورت نرم افزاری محاسبه می‌شود. طراحی و ساخت سامانه پرتو دهی نوع ۱ بر اساس استاندارد به شماره ANSI/HPSN43.7-2018 و با استفاده از نرم افزار Solidworks و استاندارد حفاظ سازی پایه ISIRI7751 و توسط نرم افزار MCNPX مدل سازی شده است. سایر طراحی و ساخت‌ها اعم از نقشه کشی صنعتی و تأسیسات، نقشه کشی الکتریکی، تحلیل سازه، جوشکاری و سامانه برق و کنترل نیز بر اساس استاندارد مربوطه اش رعایت و انجام شده است. سازه مکانیکی ساخته شده تحمل بار استاتیک سازه ۱۴۰ کیلو نیوتون را دارد. طراحی منحصر به فرد ماریپیچ ورودی محصولات به صورت پله‌ای به جای اسپیرال باعث کاهش سرب مورد نیاز برای حفاظ سازی به میزان ۲ تن نسبت به نمونه مشابه ساخت کشور مجارستان شد. دبی خروجی محصولات پرتو دهی شده در این سامانه در حدود ۱ تن بر ساعت برای گندم با دز ۲۰۰ گری است. میزان یکنواختی دز برابر ۲ به دست آمد که برای کارهای صنعتی پرتو دهی قابل قبول است.

**واژه‌های کلیدی:** پرتو دهی، سامانه پرتو دهی خودحفاظ گاما، کبالت، میزان یکنواختی دز، حفاظ سازی، شبیه سازی MCNPX.

### ۱. مقدمه

درصد است، در صورتی که در کشورهایی با آب و هوای گرم این ضایعات می‌تواند تا ۵۰ درصد هم برسد [۱]. در کشور ایران سالانه حدود ۱۲۰ میلیون تن محصولات کشاورزی شامل غلات

ضایعات محصولات کشاورزی در سرتاسر جهان از ۵ تا ۱۰

<sup>۱</sup> قطعه ای ماریپیچ شکل که جهت انتقال اجسام در داخل لوله مورد استفاده قرار می‌گیرد.

و میوه و دانه‌های روغنی و ... تولید می‌شود که در صورت عدم استفاده از روش‌های بازدارنده کاهش ضایعات، حدود ۳۰ درصد محصولات کشاورزی از بین می‌رود. بنابراین حفظ کیفیت و ارزش مواد غذایی و همینطور محصولات کشاورزی در برابر آسیب‌های میکروبیولوژی ضروری است [۲].

معمول‌ترین و گسترده‌ترین روش مبارزه با آفات، استفاده از آفت‌کش‌های شیمیایی برای غلات و حبوبات است [۳]. این روش‌ها اثرات نامناسبی بر سلامت محیط زیست و مصرف کنندگان داشته و نیز موجب کاهش ارزش غذایی و ویژگی‌های محصول می‌شود [۴]. به عبارتی علاوه بر این که استفاده از آفت‌کش‌ها مقرون به صرفه نیست، چنانچه این سموم بدون رعایت اصول ایمنی و بهداشتی استفاده شوند، باعث مسمومیت و در برخی موارد باعث مرگ می‌شوند. همینطور در این روش مبارزه با آفات، با به جا گذاشتن بقایای آفت‌کش‌ها مانند فسفین<sup>۱</sup> در دانه‌ها باعث آلوده شدن محیط زیست می‌شود و بنابراین مستلزم اندازه‌گیری‌های ویژه برای ایمنی و سلامت مصرف‌کننده‌ها است [۵]. بر اساس تأیید آژانس حفاظت محیط زیست سازمان ملل<sup>۲</sup>، پرتودهی مواد غذایی می‌تواند جایگزینی مناسب برای سموم باشد [۶]. طبق اعلام سازمان بهداشت جهانی<sup>۳</sup>، پرتودهی هیچ خطری برای مصرف‌کننده مواد غذایی و محصولات کشاورزی ندارد [۷]. این شرایط باعث توسعه روش‌های استفاده از پرتو برای دفع آفات غلات شده که مستلزم تعیین دزهای پرتو مناسب است.

تحقیقات در زمینه دفع آفات محصولات کشاورزی با پرتودهی از دهه ۱۹۵۰ میلادی انجام یافته است [۸]. این مطالعات در اتحاد جماهیر شوروی از سال ۱۹۵۵ در انستیتوی تحقیقات علمی غلات و فراورده‌های غلات وزارت کشور اتحاد جماهیر شوروی<sup>۴</sup> با همکاری آکادمی علوم اتحاد جماهیر شوروی<sup>۵</sup> آغاز شد. بعد از اتحاد جماهیر شوروی، در سال ۱۹۶۳ ایالات متحده

آمریکا پرتودهی گندم و محصولات حاصل از آن را با دز ۵۰-۲۰ کیلوارد تصویب کرد. به دنبال این دو کشور پیشرو در زمینه پرتودهی غلات، امروزه پرتودهی در بسیاری از کشورها در حال انجام است [۹].

فناوری پرتودهی با استفاده از پرتو گاما یا ایکس یکی از روش‌های افزایش مدت زمان ماندگاری [۱۰ و ۱۱]، مبارزه با آفات و حشرات، کاهش آلودگی‌های میکروبی، عوامل بیماری‌زا، قارچی و انگلی، کاهش ضایعات و هدررفت انواع محصولات کشاورزی بدون ایجاد آلودگی برای محیط زیست است. به عبارتی پرتودهی موجب م تا کاهش استفاده از ضد عفونی کننده‌های شیمیایی سمی و سرطان‌زا می‌شود. همینطور پرتودهی محصولات کشاورزی با دزهای نسبتاً پایین سبب کشته یا عقیم شدن تمام مراحل مختلف تکاملی آفات معمولی غلات، حتی تخم‌های واقع در داخل دانه می‌شود [۱۲] و پرتودهی در دزهای پایین از جوانه زنی غده‌های سیب‌زمینی، پیاز، سیر، زنجبیل و شاه بلوط جلوگیری به عمل می‌آورد [۱۳ و ۱۴]. همچنین بعضی از محصولات خصوصاً میوه‌ها نمی‌توانند به غیر از پرتودهی به وسیله روش‌های شیمیایی یا عوامل فیزیکی ضد عفونی شوند و در این موارد، پرتودهی روش جایگزینی ندارد. از مزایای پرتودهی نسبت به سایر روش‌های آفت‌زدایی از قبیل استفاده از سموم، آفت‌کش‌های شیمیایی و می‌توان به مواد زیر اشاره کرد [۲ و ۵]:

- قابلیت اطمینان بالا
  - نفوذ پذیری
  - سهولت و سادگی به کارگیری و کنترل آسان
  - انجام سریع و پیوسته فرایند
  - قابلیت انجام برای تجهیزات بسته‌بندی شده و فله‌ای
  - نداشتن هیچ گونه باقی‌مانده مضر بعد از فرایند
  - صرفه‌جویی در مصرف انرژی
- در این راستا سامانه‌های پرتودهی مختلفی از جمله سامانه‌های

۱. Phosphine

۲. United Nation Environment Programme (UNEP)

۳. World Health Organization (WHO)

۴. All-Russian Research Institute of grain and products of its processing (VNIIZ)

۵. Doklady Akademii Nauk SSSR

جدول ۱. مقدار دز لازم با هدف مبارزه با آفات، انگل ها و کنترل جوانه زنی برای پرتو دهی محصولات کشاورزی.

محصول	هدف	دز ( KGy )	چگالی ( g / cm <sup>3</sup> )
غلات و حبوبات	مبارزه با آفات و انگل ها	۰/۰-۱۵/۵۰	۱/۱-۲/۴
جو	کنترل جوانه زنی	۰/۰-۲۵/۵۰	۱/۱-۳/۴
لوبیا چیتی	کنترل جوانه زنی	۰/۰-۱۵/۲۰	۰/۵۰
گندم	کنترل جوانه زنی و رشد جوانه	۰/۰-۲۰/۴۰	۱/۱-۳/۵
برنج	کنترل جوانه زنی و رشد جوانه	۰/۰-۲۵/۳۵	۰/۰-۵۰/۶۰
ذرت	کنترل جوانه زنی و رشد جوانه	۰/۰-۳۰/۵۰	۱/۳

با استفاده از نرم افزار Solidworks و استانداردهای مربوط و طراحی حفاظ با استفاده از نرم افزار MCNPX و طبق استاندارد و ایمنی که توسط آژانس بین المللی انرژی اتمی [۱۸]، استاندارد ملی آمریکا [۱۹] و مرکز نظام ایمنی هسته‌ای کشور تعیین شده است، انجام شد. سپس با در نظر گرفتن سایر استانداردهای مربوطه، نقشه‌های مکانیکی، برقی، هسته‌ای و ... سامانه تهیه شد. بر اساس طراحی Solidworks، آهن و استیل‌ها با برشکاری لیزری به اندازه‌های مورد نیاز رسید. جوشکاری‌ها با آزمون PT<sup>۱</sup> مورد بررسی قرار گرفته و تأیید شد. تابلو برق مناسب و PLC با یک سری محاسبات هسته‌ای برای هماهنگی سرعت خروج محصولات با توجه به نوع محصول پرتو دهی شده برای سامانه نوشته شد. همزمان با این کار، سرب ریزی یکپارچه انجام پذیرفت و در نهایت نقشه راه بارگذاری چشمه و طراحی‌هایی در این مورد انجام پذیرفت تا استانداردهای موجود در این زمینه رعایت شود. در حال حاضر سامانه خودحفاظ گاما می‌تواند مورد بهره برداری قرار گیرد.

## ۲. طراحی و ساخت

طراحی و ساخت سامانه پرتو دهی خودحفاظ گاما با حداکثر فعالیت ۵۰ کیلوکوری منطبق بر استاندارد ANSI/HPSN43.7-2018 مربوط به ساخت سامانه‌های پرتو دهی نوع ۱، استاندارد

گاما، ایکس و الکترون در دنیا مورد استفاده قرار می‌گیرد [۱۴] و [۱۵] که سامانه پرتو دهی خودحفاظ گاما با استفاده از پرتوهای گامای ساطع شده از رادیوایزوتوپ صنعتی کبالت-۶۰ روش مناسب و مطلوبی نسبت به سایر روش‌های پرتو دهی سالم‌سازی و آفت‌زدایی است.

برای داشتن تأثیر مثبت از پرتو دهی، بازه مشخصی از دز جذبی برای هر نوع محصول کشاورزی یا مواد غذایی وجود دارد که توسط آزمایشگاه میکروبیولوژی تعیین می‌شود و مقدار دز جذبی بیشتر از این حد تأثیرات منفی بر روی محصولات کشاورزی دارد. در جدول ۱ محدوده دز مجاز برای محصولاتی از قبیل غلات و حبوبات آورده شده است [۱۶]. با استفاده از جدول ۱ می‌توانیم زمان پرتو دهی مورد نیاز انواع محصولات کشاورزی را از رابطه زیر استخراج کنیم [۱۷]:

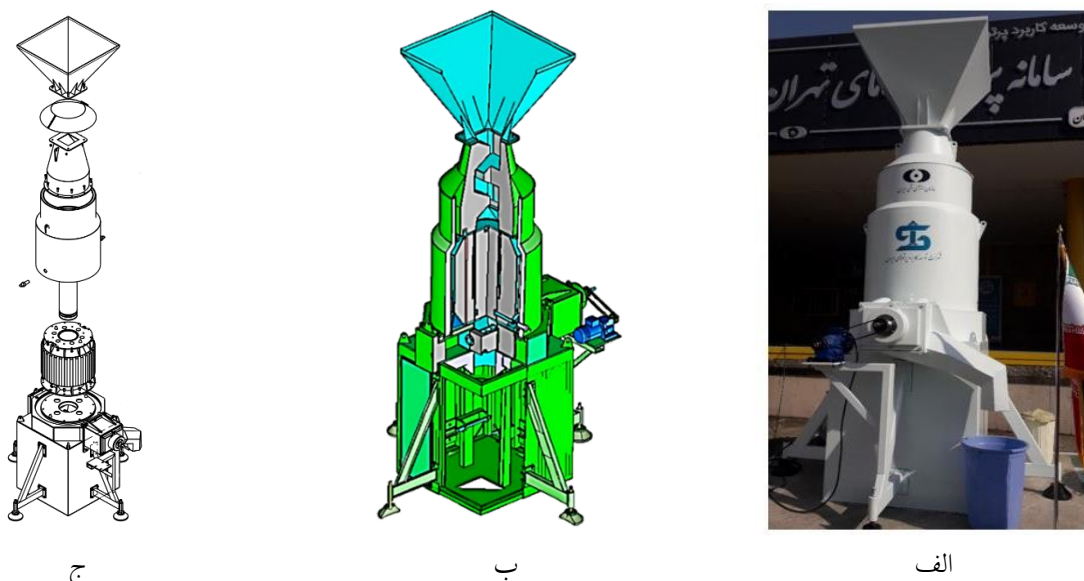
$$t = \frac{D}{\dot{D}} \quad (1)$$

که در آن  $D$  دز جذبی محصول و  $\dot{D}$  آهنگ دز جذبی محصول است.

با مشخص شدن زمان پرتو دهی به محصولات کشاورزی، نیاز به دستگاهی است که بتواند پرتو دهی را طبق استانداردهای موجود و اصل ALARA<sup>۱</sup> جهت سلامت و ایمنی اپراتور همراه با دز جذبی مناسب برای محصولات کشاورزی فراهم کند. بنابراین ما اقدام به طراحی، ساخت و بومی‌سازی سامانه پرتو دهی خودحفاظ گاما کردیم. بدین منظور طراحی مکانیکی

۱. As Low as Reasonably Achievable

۲. Penetrant test



شکل ۱. (الف) تصویر، (ب) نمای برشی و (ج) نقشه انفجاری اجزای سامانه خودحفاظت گاما. ارتفاع کل سامانه ۴/۵ متر است.



شکل ۲. اجزای اصلی سامانه پرتودهی خود حفاظت گاما شامل (۱) قیف ورودی، (۲) مارپیچ بالایی، (۳) کسک پرتودهی، (۴) تنوره، (۵) پایه، (۶) ماردون پیچشی و کالسکه، (۷) استوانه روشن/خاموش سربی، (۸) جک هیدرولیکی، (۹) محفظه حمل کسک و (۱۰) تابلوی فرمان.

جنس فولاد بوده و از صفحات آهنی تشکیل شده که از چهار سمت توسط پایه‌ها نگه داشته می‌شود و توانایی تحمل بار ۱۴۰ کیلونیوتون (طبق شبیه‌سازی انجام‌شده) را دارد. ماردون با متعلقاتش، تجهیزات سنگین شامل حفاظ‌های سربی و بازوی استوانه فولادی جک هیدرولیکی محفظه پرتودهی روی اسکلت نگهدارنده قرار گرفته است.

هنگام جابه‌جایی یا عدم بهره‌برداری از سامانه، برای جلوگیری از

پایه ISIRI7751 حفاظت در برابر پرتوهای یون‌ساز و ایمنی پرتو، استاندارد نقشه‌کشی صنعتی و تأسیسات استاندارد IEC نقشه‌کشی الکتریکی، استاندارد AISC-360-10 تحلیل سازه و استاندارد جوشکاری QWS-D1.1/D1.1M:2020 است. همچنین از نرم‌افزار Solidworks برای طراحی مکانیکی، نرم افزار MCNPX برای طراحی حفاظ زیستی و سامانه برق و کنترل با استفاده از نرم‌افزار Eplan انجام شده و تمامی استانداردهای مذکور در طراحی و ساخت رعایت شده است.

با توجه به این که هدف سامانه پرتودهی خودحفاظت گاما، پرتودهی محصولاتی از قبیل حیوانات شامل نخود، لپه، عدس، لوبیا،... و غلات شامل ذرت، گندم، برنج،... و خشکبار شامل گردو، بادام، پسته، فندق،... است، بنابراین مبنای پروژه به صورتی بود که محصولات کشاورزی از قسمت بالای سامانه که قیفی در آنجا قرار دارد وارد مارپیچ پلکانی شده و سپس طی عبور از کسک<sup>۱</sup> (محفظه پرتودهی) با فعالیت ۵۰ kCi پرتودهی شود. سپس محصولات از قسمت زیرین سامانه خارج می‌شوند. در شکل ۱ به ترتیب تصویر، نمای برشی و نقشه انفجاری و در شکل ۲ اجزای اصلی سامانه پرتودهی خودحفاظت گاما آورده شده است. پایه و اسکلت نگهدارنده سامانه خودحفاظت از

۱. Cask

حفاظ سربی مخصوص است و بالای اسکلت نگهدارنده قرار می‌گیرد. در طراحی کسک، یکنواختی دز جذبی از نکات قابل تأمل است تا محصولات به صورت یکدست دز دریافت کنند. با توجه به محاسبات انجام شده و با در نظر گرفتن این موضوع که محصول از وسط کسک عبور می‌کند، می‌بایست چینش خاصی به منظور یکنواختی دز با فعالیت ۵۰ کیلوکوری صورت پذیرد. خوشبختانه به دلیل چیدمان متقارن میله‌های پرتو دهی، یک فضای دز با تقارن استوانه‌ای به دست می‌آید. البته عوامل دیگری همچون فعالیت و چگالی محصول در ایجاد نسبت یکنواختی دز استاندارد مؤثر است. در دستگاه خودحفاظ گاما ۳۶ محل، جهت قراردادن مدادک‌های چشمه قرار دارد که بر اساس فعالیت چشمه‌ها و توزیع دز در محفظه پرتو دهی چیدمان می‌شود. مدادک چشمه کبالت معمولی با غلاف زیرکونیوم در یک غلاف فولاد ضد زنگ مهر و موم شده است و به طور معمول فعالیت اولیه هر مدادک در حدود ۸۰۰۰ تا ۱۲۰۰۰ کوری است. طول هر مدادک ۴۵/۲ سانتی‌متر و قطر آن ۱/۱ سانتی‌متر است. مدادک‌ها در کسک قرار می‌گیرند و کسک مجهز به یک حفاظ سربی مخصوص است. قطر داخلی محفظه فولادی (محل عبور و پرتو دهی محصول) ۳۰۰ میلی‌متر و قطر حلقه‌ای که مدادک‌ها روی آن چیده شده‌اند ۳۰۴ میلی‌متر است. میزان دز دریافتی محصول علاوه بر خصوصیات خود محصول (چگالی، نوع محصول و...)، بستگی به مدت زمان حضور محصول در کسک دارد که این زمان با سرعت عبور محصولات کشاورزی متناسب است. تنظیم سرعت توسط ماردونی که در محل خروج محصول نصب شده، انجام می‌گیرد. به عبارت دیگر سرعت چرخش ماردون، متناسب با دبی خروجی محصول داخل سامانه است و با تغییر دادن آن، می‌توان زمان پرتو دهی را بالا برده و دز جذبی محصول را به مقدار مورد نیاز رساند. در واقع کسک یک محفظه استوانه‌ای با حجم داخلی  $V_{Cask} = \pi r^2 h$  است که در آن  $r = 14/4 \text{ cm}$  شعاع داخلی کسک و  $h = 96 \text{ cm}$  ارتفاع کسک است. دبی حجمی ماردون



شکل ۳. موقعیت جک در حالت (الف) روشن (جک در پایین‌ترین حالت ممکن است) و (ب) خاموش (جک تا انتها باز است). استوانه سربی خاموش/روشن توسط میله‌های نگهدارنده مهار شده و بار استوانه سربی از روی جک برداشته شده است.

نشت پرتو، یک استوانه سربی توپر (که استوانه روشن / خاموش نامیده می‌شود) با ابعاد برابر با ابعاد محفظه پرتو دهی، داخل آن قرار می‌گیرد. به منظور بهره‌برداری از سامانه لازم است این استوانه توپر به داخل پایه دستگاه پایین آورده شود که این کار توسط جک هیدرولیکی انجام می‌پذیرد. در ساخت اولیه سامانه خودحفاظ از یک جک تلسکوپی دو مرحله‌ای دستی با ظرفیت ۱۰ تن استفاده شده بود که در زمان باز شدن حداکثر ارتفاع آن ۳۰ سانتی‌متر می‌شد و وقتی دستگاه جهت عملیات پرتو دهی روشن می‌شد، بایستی از ۵ عدد فاصله‌انداز<sup>۱</sup> نیز استفاده می‌شد تا بتوان استوانه روشن/خاموش را پایین آورد. با توجه به این که این نوع جک دستی بود و مدت زمان انجام عملیات بالا و پایین آوردن استوانه در محفظه پرتو دهی طولانی (حدود یک ساعت) بود، خطر پرتوگیری مستقیم را بالا می‌برد.

به همین دلیل در طراحی بعدی، جک تلسکوپی پنج مرحله‌ای (شکل ۳) طراحی شد که باعث کاهش زمان روشن/خاموش از یک ساعت به پنج دقیقه و کاهش قابل توجه پرتوگیری احتمالی کاربران شد. این سامانه به صورت برقی و از فاصله دو متری محل استقرار جک قابل کنترل است.

کسک، محل پرتو دهی به محصولات است و مجهز به یک



شکل ۶. هندسه و محل قرارگیری ماریپچ پلکانی ساخته شده.

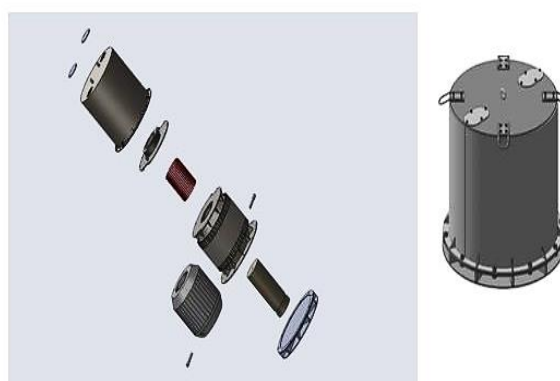
درپوش فولادی ضد زنگ که با سرب پر شده استفاده می‌شود و کسک داخل این درپوش قرار می‌گیرد تا حداکثر حفاظت در برابر پرتو حاصل شود و مقاومت بیشتری در برابر نیروهای خارجی ایجاد کند. ساختار محفظه انتقال در شکل ۵ نشان داده شده است.

ماریپچ پلکانی یکی از مهم‌ترین قسمت‌های سامانه پرتودهی خود حفاظ است و در بالای کسک قرار می‌گیرد. شکل ۶ نمایی از ماریپچ را که به کسک نصب شده و در مرحله بعد تنوره به آن اضافه شده است، نشان می‌دهد. این ورودی مخروطی شکل از جنس سرب بوده که با ورقه‌ای از فولاد ضد زنگ مقاوم در برابر سایش پوشانده شده است. درون این مخروط، سرب‌ریزی شده و سطحی از فولاد ضد زنگ مقاوم در برابر سایش، سرب‌ها را پوشانیده و پلکان یا ماریپچ پیوسته‌ای را تشکیل داده است. این ماریپچ علاوه بر حفاظت عمودی در برابر تشعشع، از سقوط آزاد محصول نیز جلوگیری می‌کند. ارتفاع این ماریپچ پلکانی ۹۵۱/۱۴ میلی‌متر، و قطر دایره مقطع تحتانی آن ۸۰۰ میلی‌متر است.

این نحوه طراحی کاهش ارتفاع ماریپچ را در بر داشته و باعث کاهش سرب‌ریزی به مقدار ۲ تن نسبت به نمونه مشابه سامانه خودحفاظ ساخت کشور مجارستان (شکل ۷) شد.



شکل ۴. ماردون با هر بار چرخش، حجم مشخصی از محصولات غذایی پرتو دیده را به خارج کسک هدایت می‌کند.



شکل ۵. درپوش فولادی برای حمل و نقل کسک به همراه تجهیزاتی که شرایط و استاندارد حمل و نقل مواد پرتوزا را ایجاد می‌کنند.

$V_{dM}$  طبق شکل ۴ برای انواع محصول کشاورزی هم مشخص است، بنابراین با استفاده از نسبت  $V_{Cask} / V_{dM}$ ، تعداد دور برای تخلیه کامل کسک به دست می‌آید. با مشخص بودن زمان پرتودهی، نسبت تعداد دور بر زمان پرتودهی عددی را به دست می‌دهد که متناسب با دور موتور است. با تنظیم دور موتور بر حسب این عدد، سرعت حرکت ماردون تعیین می‌شود. به عبارتی می‌توان نوشت:

$$N = \frac{1}{kt} \frac{V_{Cask}}{V_{dM}}, \quad (2)$$

که در آن  $k$  نسبت تبدیل گیربکس و  $N$  دور موتور بر ثانیه است.

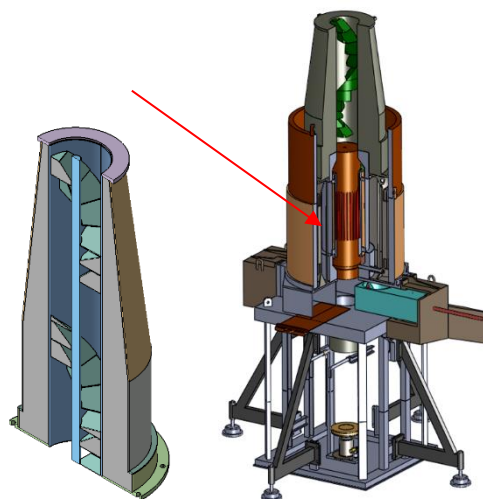
در طی نقل و انتقال کسک از یک محل به محلی دیگر، از

چگالی و دز پرتودهی توسط کاربر، مدت زمان پرتودهی به صورت خودکار توسط نرم افزار سامانه محاسبه می شود. همچنین در صورتی که مقادیر چگالی محصول خارج از محدوده تعریف شده توسط کاربر ثبت شود، فرایند پرتودهی آغاز نخواهد شد. دمای قطعات الکترونیکی که در داخل تابلوی فرمان قرار دارد حین کارکرد در زمان بهره برداری و نگهداری دستگاه در بازه  $^{\circ}\text{C} 60-0$  و میزان رطوبت مجاز، بازه  $95\% - 10\%$  است و بنابراین دما و رطوبت کارکرد تابلوی فرمان و متعلقات الکترونیکی اش نیز همین مقادیر در نظر گرفته می شود. به منظور جلوگیری از آسیب های ناشی از اتصال کوتاه و نوسانات برقی در تابلوی فرمان از فیوزهای مینیاتوری<sup>۵</sup> استفاده شده است؛ چون این فیوزها نسبت به تحمل جریان اولیه و اضافه بار سریعاً عکس العمل نشان می دهند و برق مدار را قطع می کنند. با این حال چنانچه به هر دلیلی برق قطع شود یا محصول کشاورزی و شیء خارجی درون سامانه گیر کند، قابلیت چرخش ماردون به صورت دستی وجود دارد تا محصولات تخلیه شوند. در صورت بروز خطا در هر یک از اینترلاک ها و زنگ خطرهای در نظر گرفته شده برای سامانه و خطای محاسباتی، پرتودهی آغاز نخواهد شد. پس از رفع خطا و بازنشانی آن، به صفحه فرایند پرتودهی منتقل شده و امکان شروع فرایند پرتودهی میسر می شود. ذکر این نکته ضروری است که متناسب با محل نصب دستگاه و درخواست بهره بردار سامانه، امکان افزایش اینترلاک های دستگاه وجود دارد.

### ۳. ملاحظات ایمنی پرتوی

#### ۳.۱. محاسبات حفاظ زیستی

در این بخش، بررسی و محاسبه توزیع آهنگ دز گامای حفاظ زیستی سامانه پرتودهی خودحفاظ گاما بر طبق طراحی با



شکل ۷. مارپیچ اسپیرال ساخت کشور مجارستان.

نکته دیگر این که محصولات کشاورزی از سمت قیف بالای سامانه وارد می شوند و بنابراین جهت جلوگیری از سقوط اشیای بزرگ درون قیف، در قسمت ورودی قیف، از یک سرند با ابعاد مش متناسب با نوع غلات و حبوبات استفاده می شود که احتمال گیرکردن شیء درون سامانه را تا حد زیادی کاهش می دهد.

کنترل قسمت برقی سامانه پرتودهی خودحفاظ گاما با استفاده از یک تابلوی فرمان انجام می شود که شامل رابط گرافیکی<sup>۱</sup>، PLC<sup>۲</sup>، رله ها<sup>۳</sup> و میکروکنترلرها، اینورتر موتور و مدارات کنترلی است و کاربری سامانه را آسان می کند. تنظیمات اولیه بر روی رابط گرافیک پس از بارگذاری چشمه ها بر روی دستگاه و نصب در محل پرتودهی محصولات صورت می گیرد. همانطور که گفته شد این تابلوی فرمان با کنترل میزان گردش ماردون بر حسب میزان فعالیت باقی مانده و در نتیجه زمان پرتودهی، میزان دز دریافتی توسط محصول را کنترل می کند. همچنین تابلوی فرمان جهت بررسی اینترلاک ها<sup>۴</sup> و خطاهای دستگاه مورد استفاده قرار می گیرد و قابلیت بالا و پایین بردن جک برای حالت روشن یا خاموش را دارد. قابل ذکر است پس از ثبت

۱. Human-Machine Interface (HMI)

۲. Programmable logic controller

۳. Relay

۴. Interlock

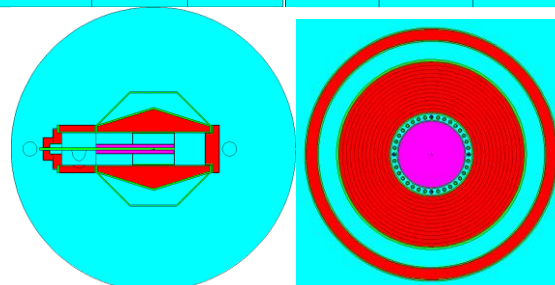
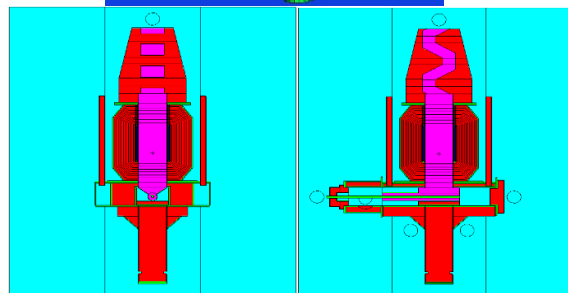
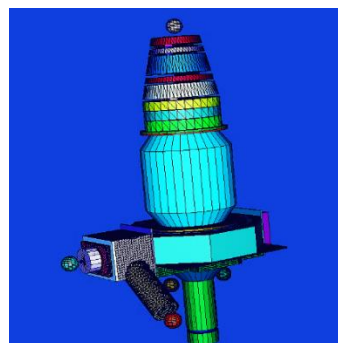
۵. Miniature Circuit Breaker (MCB)

جدول ۲. میزان آهنگ دز در موقعیت‌های مختلف سامانه پرتودهی خودحفاظ گاما در حالت روشن.

موقعیت	آهنگ دز فوتون ( $\mu\text{Sv/h}$ )
بالای سامانه روی دهانه ورودی	۰/۳۳۱
مارپیچ عمودی	۱/۲۴
روبروی انتهای شفت ماردون	۰/۱۰۹
پشت درپوش محل قرارگیری کالسکه و ماردون	۰/۲۵۰
زیر میز و کنار استوانه سربی	۰/۱۲۳
روبروی دهانه خروجی محصول	

توجه به بحرانی‌ترین شرایط تجهیز، چشمه پرتو گاما مد نظر به صورت ۴ مدادک با فعالیت ۱۲۵۰۰ کوری (کلاً معادل ۵۰ کیلوکوری) در چهار سمت کسک (در زوایای صفر، ۹۰، ۱۸۰ و ۲۷۰ بر روی دایره کسک چشمه) در نظر گرفته شده است. شکل ۸ نمایی سه‌بعدی، جانبی و از بالا از مقاطع سامانه پرتودهی خودحفاظ گاما در حالت روشن در محیط نرم‌افزار کد MCNPX را نشان می‌دهد. محاسبه توزیع آهنگ دز گامای حفاظ زیستی دستگاه پرتودهی خود حفاظ گاما بر اساس ضرایب تبدیل شار به دز استاندارد ICRP-21 (پیوست) [۱۹] محاسبه شده است. تالی F۴ در سلول‌های کروی به قطر ۱۵ سانتی‌متر در نقاط حساس شامل بالای مسیر عمودی مارپیچ، دو طرف انتهایی ماردون، دهانه خروجی ماردون و داخل اسکلت یا چارچوب نگهدارنده (زیر تجهیز مورد نظر) محاسبه شده و ابعاد مش‌ها ۳×۳×۳ سانتی‌متر در نظر گرفته شده است.

در حین پرتودهی محفظه پرتودهی، مسیر عمودی مارپیچ، کالسکه و ماردون با غلات و حبوبات پر می‌شود که محدوده چگالی غلات و حبوبات در حدود  $1/4 - 1 \text{ g/cm}^3$  [۱۱] است و بدین دلیل چگالی مواد در نظر گرفته شده در شبیه‌سازی این مناطق برابر  $1 \text{ g/cm}^3$  لحاظ شده است. میزان آهنگ دز فوتون در موقعیت‌های مختلف در جدول ۲ و توزیع آهنگ دز در شکل ۹ ارائه شده است.



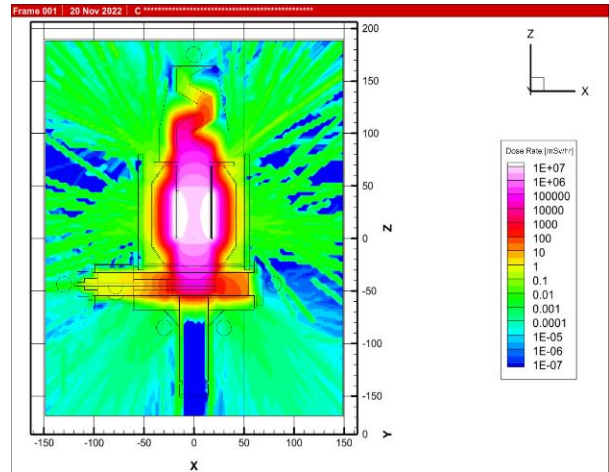
شکل ۸. نمایی سه‌بعدی، جانبی و از بالا از مقاطع سامانه پرتودهی خودحفاظ گاما در حالت روشن.

استفاده از کد محاسبات هسته‌ای مونت کارلو MCNPX v2.6 انجام گرفته است. قسمت‌های مختلف سامانه پرتودهی خود حفاظ گاما شامل مسیر مارپیچ عمودی، حفاظ زیستی اصلی دستگاه، محل پرتودهی محصول، کسک مدادک‌های چشمه، ماردون، استوانه روشن / خاموش دستگاه و سایر قسمت‌های دستگاه با کد مذکور شبیه‌سازی شد. قسمت‌های مختلف دستگاه از مواد مختلف شامل سرب به عنوان حفاظ زیستی، فولاد ضد زنگ SS-316L برای کسک چشمه و فولاد معمولی برای جداره-های بیرونی حفاظ زیستی و دستگاه، پیچ‌ها، پایه‌ها و ستون‌های اصلی دستگاه و شفت‌ها مورد استفاده قرار گرفته است. همانطور که گفته شد فعالیت اولیه مدادک‌های چشمه کبالت-۶۰ استاندارد در محدوده ۱۲۰۰۰-۸۰۰۰ کوری است لذا در شبیه‌سازی با

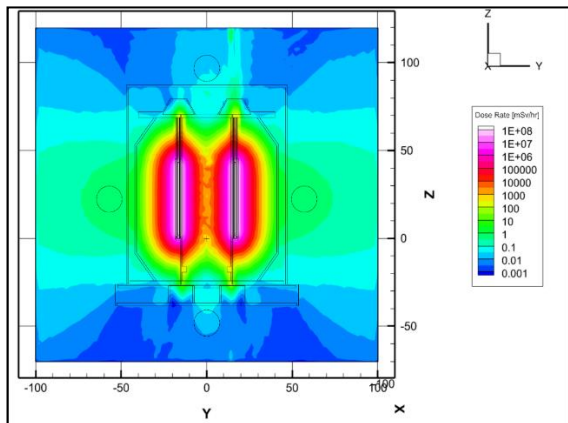


جدول ۳. میزان آهنگ دز در موقعیت‌های مختلف کسک و محفظه حمل و نقل موقت.

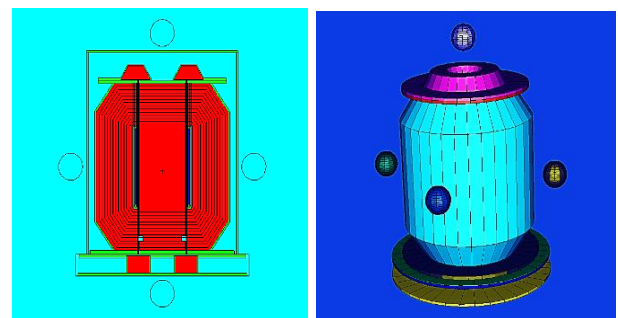
موقعیت	آهنگ دز فوتون ( $\mu\text{Sv/h}$ )
بالای کسک حمل و نقل	۲۶/۲۰۸
اطراف کسک حمل و نقل	۵۵۸/۴۵۱
	۵۵۹/۶۴۰
	۵۵۱/۹۷۰
زیر کسک حمل و نقل	۱۴/۷۱



شکل ۹. نمایی از توزیع آهنگ دز گاما برای حالت روشن سامانه خودحفاظ گاما.



شکل ۱۱. توزیع آهنگ دز گاما برای حالت حمل و نقل به همراه محفظه حمل و نقل سامانه خودحفاظ گاما.



شکل ۱۰. نمای سه‌بعدی و جانبی از مدل شبیه‌سازی کسک به محفظه حمل و نقل موقت به همراه سایر متعلقات.



شکل ۱۲. دزسنجی بخش‌های مختلف سامانه خودحفاظ گاما.

باشد [۱۹]. نتایج تجربی که با استفاده از دزسنج از سامانه گرفته شد، نتایج جدول ۲ و ۳ را با حدود ۵ الی ۷ درصد خطا تأیید کرد. در شکل ۱۲ نمایی از دزسنجی سامانه خود حفاظ گاما با استفاده از دزسنج آورده شده است.

در مرحله بعد، کسک چشمه به همراه محفظه حمل و نقل و سایر متعلقات که به منظور جابه‌جایی کوتاه برای بارگذاری چشمه به داخل کسک مورد استفاده قرار می‌گیرد، شبیه‌سازی شده است. نمای سه‌بعدی و نمای جانبی مدل شبیه‌سازی کسک به محفظه حمل و نقل موقت به همراه سایر متعلقات در شکل ۱۰ نشان داده شده است. همچنین میزان و توزیع آهنگ دز گاما برای حالت عادی و حالت حمل و نقل به همراه محفظه حمل و نقل سامانه خودحفاظ گاما به ترتیب در جدول ۳ و شکل ۱۱ آورده شده است.

طبق استاندارد ملی آمریکا و مرکز نظام ایمنی هسته‌ای کشور، مقدار آهنگ دز استاندارد به ترتیب برای حالت حمل و نقل و حالت بهره‌برداری باید کمتر از  $2 \text{ mSv/h}$  و  $20 \mu\text{Sv/h}$

شماره سریال P08<sup>۱</sup> با فعالیت ۲۶۶۹/۰۵ کوری (مدادک چشمه کبالت -۶۰ با کمترین میزان فعالیت که برای بارگذاری جهت آزمون پرتوی محصول در نظر گرفته شده است).

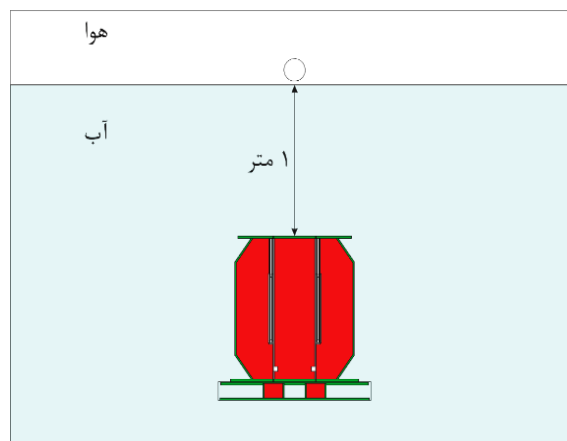
▪ حالت دوم: انجام شبیه‌سازی ناشی از بارگذاری ۳ عدد مدادک به شماره سریال‌های P08، P43 و P45 با فعالیت‌های به ترتیب ۲۶۶۹/۰۵، ۲۶۸۷/۴۰ و ۲۷۲۸/۷۱ کوری که در موقعیت‌های متقارن و به ترتیب کانال‌های به شماره #۳، #۱۵ و #۲۷ قرار می‌گیرند.

▪ حالت سوم: انجام شبیه‌سازی ناشی از بارگذاری ۱۸ عدد مدادک مطابق با فعالیت و موقعیت قرارگیری مدادک‌های چشمه کبالت-۶۰ در شماره کانال‌های فرد کسک که موقعیت قرارگیری چشمه‌ها در جدول ۴ ارائه شده است. فعالیت کل در این حالت معادل ۴۹۶۱۵/۱۲ کوری است که در شبیه‌سازی‌ها این مقدار معادل با ۵۰ کیلوکوری در نظر گرفته شده است. موقعیت قرارگیری چشمه‌ها و آهنگ دز برای این سه حالت در مدل‌های شبیه‌سازی برای ۱ مدادک (حالت اول)، ۳ مدادک (حالت دوم) و ۱۸ مدادک (حالت سوم) در شکل ۱۴ نشان داده شده است.

آهنگ دز فوتون در راستای مرکزی کسک و درون کره‌ای روی سطح آب و توزیع آهنگ دز فوتون با استفاده از مش‌تالی دوبعدی در مختصات دکارتی روی سطح استخر و با استفاده از ضرایب تبدیل شار به دز ICRP-21 و درون‌یابی لگاریتمی در نهایت، توزیع آهنگ دز پرتو گاما روی سطح آب که توسط مش تالی برای سه حالت مختلف انجام شده در شکل ۱۵ نشان داده شده است.

بر طبق این شبیه‌سازی‌ها و نقشه راهی که بر این اساس طراحی شد، انتقال چشمه‌ها به درون کسک انجام پذیرفت که در شکل ۱۶ نمایی از انتقال موفقیت آمیز چشمه‌ها به درون کسک مشاهده می‌شود.

آهنگ دز اندازه‌گیری شده بر روی سطح آب در جدول ۵ نمایش داده شده است. ابعاد مش‌ها ۱×۱×۱ سانتی‌متر در نظر گرفته شده است.



شکل ۱۳. نمایی کلی از مدل شبیه‌سازی شده کسک در استخر.

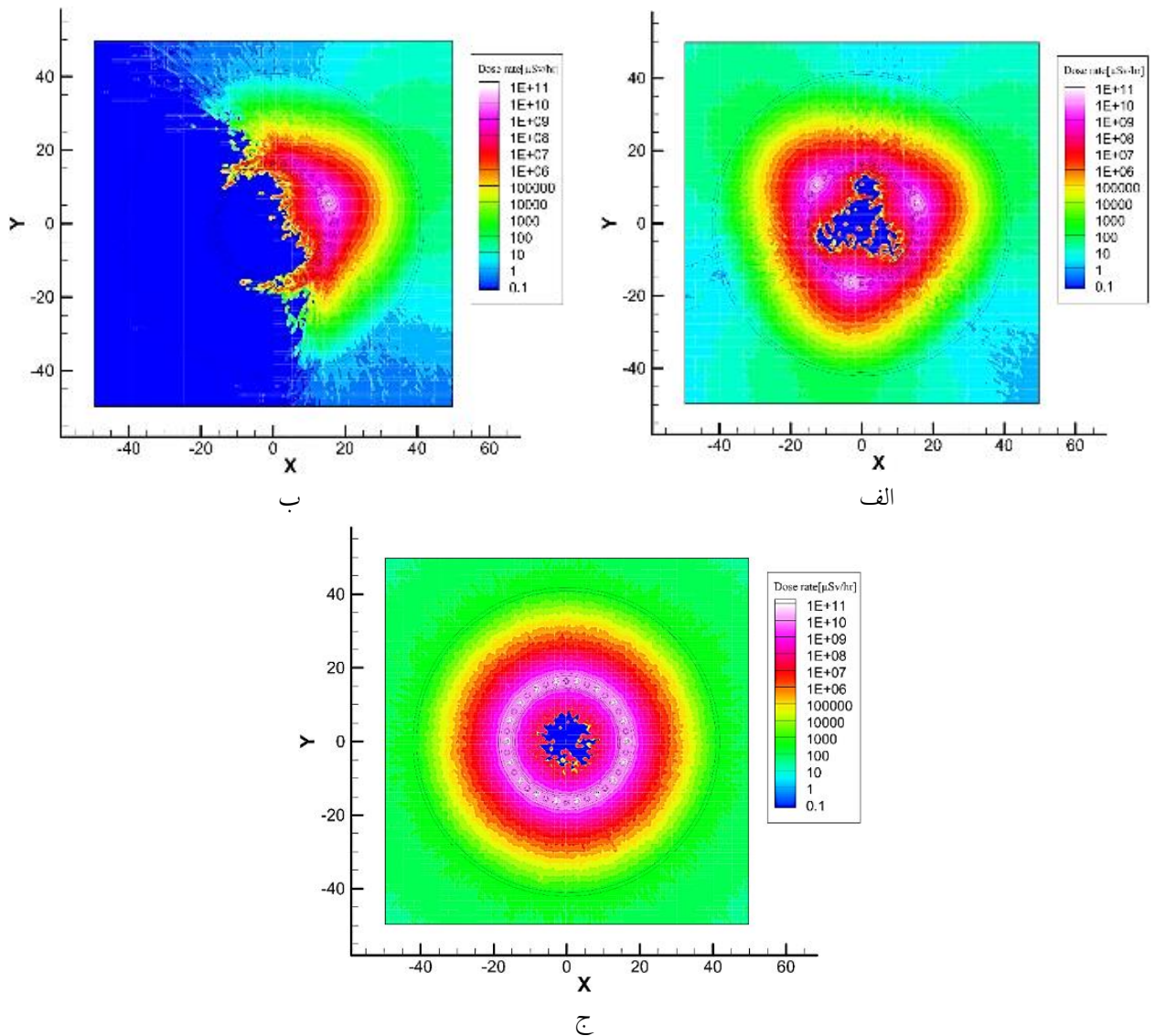
### ۲.۳. بارگذاری چشمه‌ها

انجام فرایند بارگذاری مدادک‌های چشمه کبالت-۶۰ در کسک سامانه پرتودهی خودحفاظ گاما توسط جرتقیل سقفی و در داخل استخر انجام می‌شود. پس از برداشتن حفاظ سربی روی کسک در کف استخر، کسک در عمق ۱ الی ۱/۵ متری زیر آب مستقر می‌شود و پیچ کانال‌های محل قرارگیری چشمه‌های کبالت-۶۰ باز و یا بسته می‌شود. ظرفیت چشمه کسک سامانه پرتودهی خودحفاظ گاما ۵۰ کیلو کوری است که چشمه‌های رادیوایزوتوپ صنعتی کبالت-۶۰ با فعالیت‌های مختلف می‌تواند در ۳۶ کانال تعبیه شده روی کسک قرار گیرند. به منظور رعایت الزامات و ملاحظات ایمنی پرتوی و تعیین حدود دز در زمان عملیات بارگذاری کسک سامانه پرتودهی خودحفاظ گاما، آهنگ دز پرتو گاما بر روی سطح آب استخر ناشی از کسک حاوی چشمه در عمق ۱ متری شبیه‌سازی و محاسبه شد که در شکل ۱۳ نمایی کلی از مدل شبیه‌سازی آورده شده است. در ابتدا شبیه‌سازی و بارگذاری یک مدادک و سپس بارگذاری سه مدادک انجام گرفت تا از صحت شبیه‌سازی و مطابقت با نتایج تجربی اطمینان حاصل شود. سپس بارگذاری ۱۸ مدادک با فعالیت میانگین ۲ کیلو کوری انجام شد. بنابراین سه حالت در نظر گرفته می‌شود.

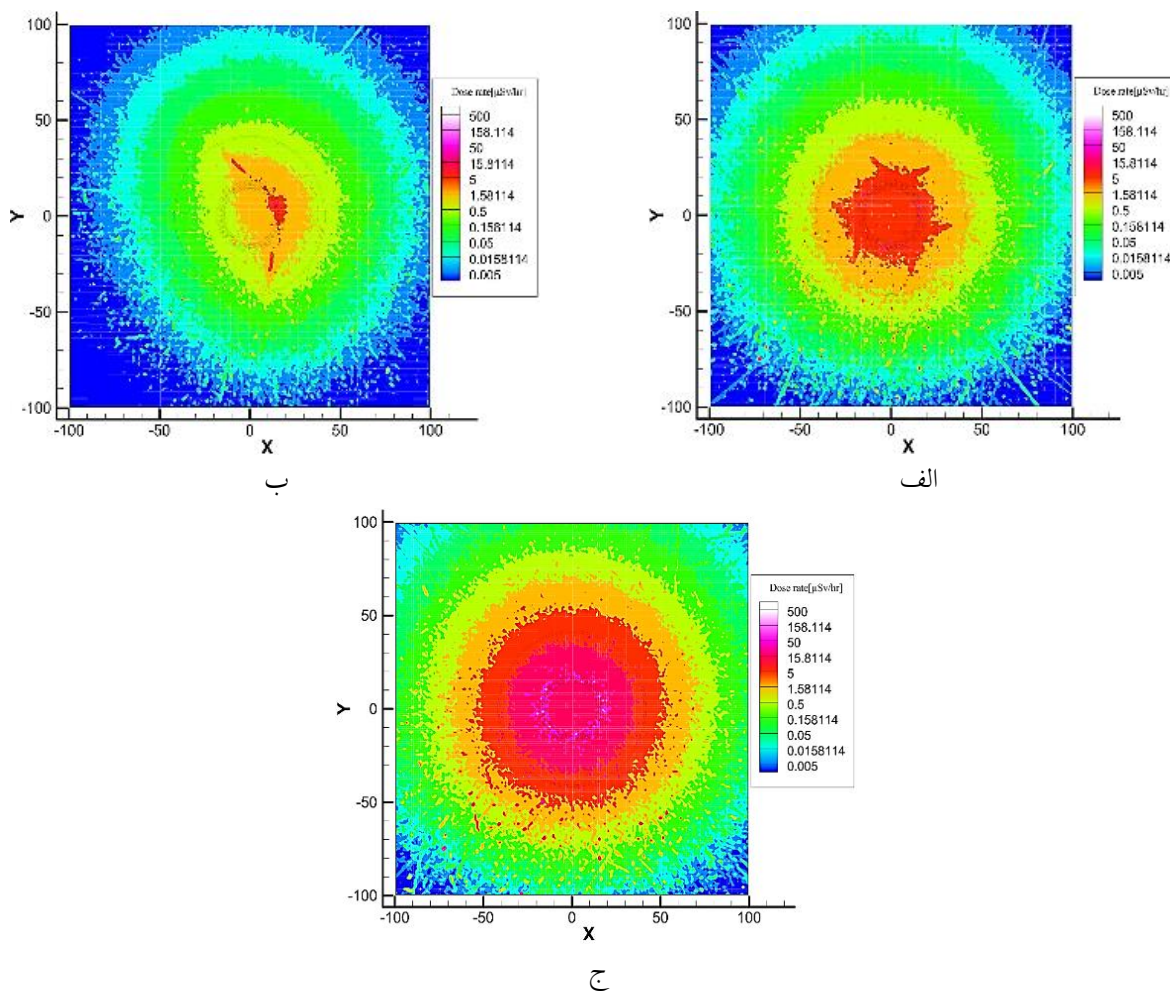
▪ حالت اول: انجام شبیه‌سازی ناشی از بارگذاری مدادک به

جدول ۴. فعالیت و موقعیت قرارگیری مادک‌ها در کسک سامانه پرتو دهی خود حفاظ گاما.

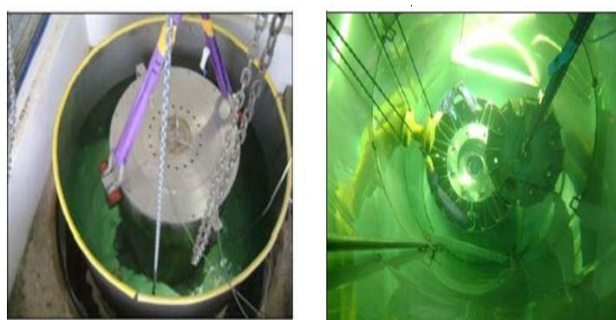
شماره سریال	فعالیت (کوری)	موقعیت قرار گیری	شماره سریال	فعالیت (کوری)	موقعیت قرار گیری
C۲۷	۲۹۱۸/۴۰	#۱	P۲۷	۲۶۹۱/۹۹	#۱۹
P۰۸	۲۶۶۹/۰۵	#۳	P۳۴	۲۷۸۶/۰۸	#۲۱
P۸۱	۲۸۳۵/۵۴	#۵	P۱۶	۲۷۱۴/۹۴	#۲۳
P۱۸	۲۶۷۳/۶۳	#۷	P۳۶	۲۷۸۱/۵۰	#۲۵
C۳۴	۲۸۱۲/۵۴	#۹	P۴۵	۲۷۲۸/۷۱	#۲۷
P۳۰	۲۶۸۲/۸۱	#۱۱	P۸۷	۲۷۶۸/۸۰	#۲۹
P۷۸	۲۸۰۷/۹۳	#۱۳	P۳۱	۲۷۳۷/۸۹	#۳۱
P۴۳	۲۶۸۷/۴۰	#۱۵	C۳۳	۲۷۶۱/۸۹	#۳۳
C۲۹	۲۷۹۴/۱۲	#۱۷	P۷۹	۲۷۶۱/۸۹	#۳۵



شکل ۱۴. نمایی از موقعیت چشمه شبیه‌سازی شده (برشی از میانه کسک) برای (الف) ۱، (ب) ۳ و (ج) ۱۸ مادک چشمه.



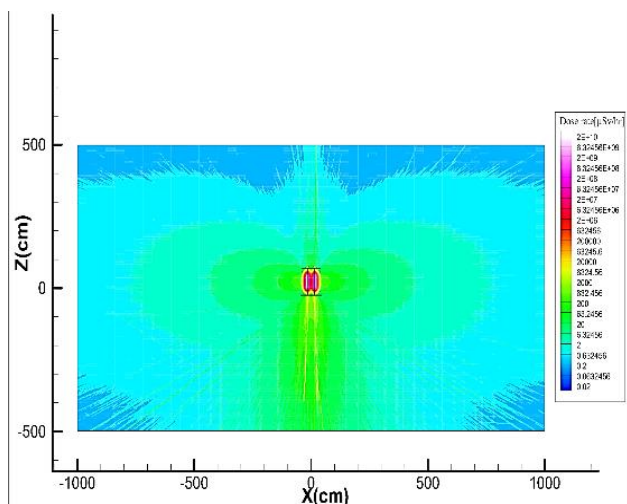
شکل ۱۵. توزیع آهنگ دز گاما روی سطح آب برای (الف) ۱، (ب) ۳ و (ج) ۱۸ مدادک چشمه.



شکل ۱۶. انتقال چشمه‌ها به درون کسک.

جدول ۵. نتایج آهنگ دز گاما روی سطح آب.

درصد خطا	نتایج (µSv/h)	میزان فعالیت کل چشمه‌ها	تعداد مدادک‌ها	حالت
٪ ۷/۷۹	۲/۰۰	۲۶۶۹/۰۵ کوری	۱	حالت اول
٪ ۶/۷۲	۵/۴۳	۸۰۸۵/۱۶ کوری	۳	حالت دوم
٪ ۵/۷۵	۳۱/۰۵	۵۰،۰۰۰ کوری	۱۸	حالت سوم



شکل ۱۷. توزیع آهنگ دز گاما در اطراف کسک حاوی چشمه در ارتفاع ۵ متری و ناشی از حذف پالت حمل و نقل.

همانطور که مشاهده می‌شود نشست دز در زیر کسک ایجاد می‌شود و بنابراین باید کسک هرچه سریع‌تر بر روی پایه نگه‌دارنده سامانه نصب شود تا سرب‌های پایه نگه‌دارنده مانع نشست پرتو شوند. محاسبات نشان داد که آهنگ دز نشستی از پایه نگه‌دارنده سامانه خودحفاظ در حدود  $0.25 \mu\text{Sv/h}$  و سامانه خودحفاظ ساخت کشور مجارستان در حدود  $0.7 \text{ mSv/h}$  است. با توجه به این که هر کدام از این مقادیر از مقدار استاندارد کمتر است بنابراین نتایج مورد تأیید است.

### ۳.۳.۲. جداسازی درپوش سربی بالای کسک

پس از استقرار کسک روی پایه نگه‌دارنده، در ابتدا باید درپوش سربی روی کسک برداشته شود و سپس ماریچ پلکانی گذاشته شود.

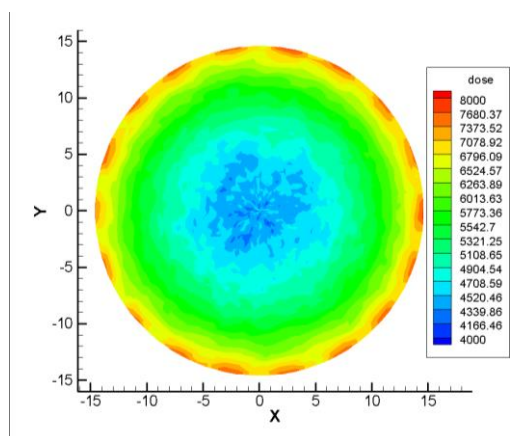
در اثر برداشتن درپوش سربی روی کسک به دلیل حذف بخشی از حفاظ زیستی سربی در بالای کسک انتظار نشست پرتوهای گاما از بالای کسک وجود دارد که در این حالت نیز آهنگ دز گاما به بیش از چند  $10^0$  میلی‌سیورت بر ساعت خواهد رسید. نتایج شبیه‌سازی و توزیع آهنگ دز گاما در اطراف کسک حاوی چشمه مستقر بر روی پایه و ناشی از برداشتن درپوش سربی روی کسک در شکل ۱۸ ارائه شده است.

### ۳.۳.۳. مونتاژ و دمونتاژ سامانه پرتودهی خودحفاظ

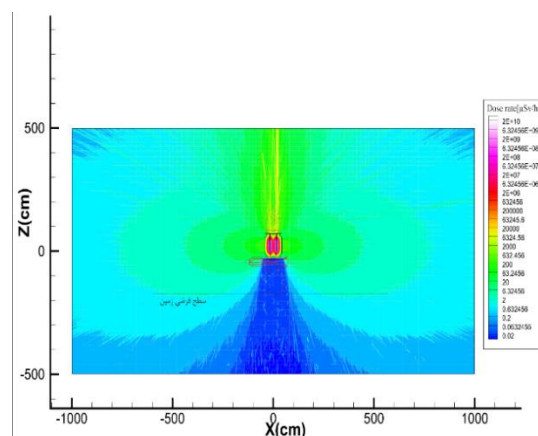
کسک سامانه پرتودهی خودحفاظ گاما توسط ۱۸ عدد مدادک چشمه صنعتی کبالت-۶۰ در استخر سامانه پرتودهی گامای تهران، بارگذاری می‌شود. پس از قرارگیری مدادک‌های چشمه و حفاظ تصنعی<sup>۱</sup> سربی در کانال‌های مخصوص آنها پیچ‌های روی کانال‌های کسک بسته می‌شوند و در نهایت درپوش سربی روی کسک قرار گرفته و کسک به همراه پالت از طریق سقف سامانه به بیرون از سامانه منتقل می‌شود. پس از بستن محفظه حمل و نقل، کسک به محل استقرار خود منتقل می‌شود. آهنگ دز پرتو گاما طبق استاندارد در فاصله ۵ سانتی‌متری از دیواره محفظه باید کمتر از  $2 \text{ mSv/h}$  باشد و طبق نتایج شبیه‌سازی ارائه شده در جدول ۳، این مقدار حدود  $600 \mu\text{Sv/h}$  محاسبه شده است. لذا الزامی است طی فرایند جابه‌جایی و مونتاژ سامانه پرتودهی خودحفاظ گاما، ملاحظات ایمنی پرتوی و زمان پرتوگیری افراد در نظر گرفته شود. بدین منظور با توجه به باز شدن محفظه و جداشدن کسک از روی پالت و در نهایت برداشتن درپوش سربی بالایی کسک از روی کسک در حین فرایند مونتاژ، باید آهنگ دز پرتوگاما در فواصل مختلف مشخص شود که در بخش‌های بعدی مورد بررسی قرار می‌گیرد.

### ۳.۳.۳.۱. جداسازی کسک از روی پالت

در این حالت کسک از پالت جدا می‌شود. با توجه به این که بخشی از حفاظ زیستی سربی که در پالت تعبیه شده، حذف می‌شود لذا حین بلند کردن کسک و قراردادن آن روی پایه نگه‌دارنده شاهد نشست دز پرتو گاما در زیر کسک خواهیم بود که در این حالت آهنگ دز گاما در زیر کسک به بیش از چند  $10^0$  میلی‌سیورت در ساعت خواهد رسید. بدین منظور با حذف پالت، کسک و درپوش سربی بالای آن در ارتفاع ۵ متری از سطح زمین مدل شد و توزیع آهنگ دز گاما در اطراف کسک محاسبه شده است. نتایج شبیه‌سازی و توزیع آهنگ دز گاما در اطراف کسک حاوی چشمه در ارتفاع ۵ متری و ناشی از حذف پالت حمل و نقل در شکل ۱۷ نشان داده شده است.



شکل ۱۹. نمودار توزیع دز در داخل کسک پرتو دهی.



شکل ۱۸. توزیع آهنگ دز گاما در اطراف کسک حاوی چشمه مستقر بر روی پایه و ناشی از برداشتن درپوش سربی روی کسک.

## ۵. نتایج و بحث

به منظور طراحی و ساخت سامانه خودحفاظ پرتو گاما، با اصلاح نمونه قبلی ساخته شده در مجارستان، شبیه سازی حالات مختلف دخیل در محاسبات مکانیکی، ایمنی و برقی صورت پذیرفت. با توجه به این که بالاترین احتمال برای دریافت دز، در شبیه سازی حالت اول، مربوط به زمانی است که استوانه روشن/خاموش در خارج از کسک قرار گرفته باشد، بنابراین شبیه سازی برای این حالت صورت پذیرفت. نتایج جدول ۲ و شکل ۹ برای حالت ایستای کسک و داده های جدول ۳ و شکل ۱۱ برای حالت حمل و نقل کسک است که طراحی انجام شده متناسب با مقیاس های استاندارد است. طبق نتایج به دست آمده از جدول ۵ و شکل ۱۵ مشاهده می شود که بارگذاری چشمه کبالت-۶۰ در کسک طی فرایند طراحی شده به طور ایمن صورت می پذیرد.

در شکل ۱۷ آهنگ دز گاما در شعاع ۳ متری از کسک، چند میکروسیورت بر ساعت (کمتر از  $10 \mu\text{Sv/h}$ ) است و در فواصل بیشتر (۵ تا ۱۰ متری) شاهد افت چندانی نخواهیم بود و آهنگ دز گاما کمتر از  $2 \mu\text{Sv/h}$  خواهد بود. پس از استقرار کسک بر روی پایه نگهدارنده حفاظ زیستی سامانه در قسمت زیرین کسک توسط حافظ زیستی سربی مورد استفاده در پایه نگهدارنده تکمیل می شود و جلوی نشت پرتو گاما از زیر کسک گرفته می شود.

در شکل ۱۸ آهنگ دز گاما در شعاع ۴ متری از کسک، چند

## ۴. یکنواختی دز کسک

نسبت یکنواختی دز به هندسه چشمه های مورد استفاده در سامانه و نحوه چینش چشمه ها نسبت به هم وابسته است. با توجه به این که چشمه ها استوانه ای هستند بنابراین هندسه ای با تقارن استوانه ای برای کسک در نظر گرفته شد تا یکنواختی دز بهتری وجود داشته باشد. هرچه سامانه یکنواختی دز با عدد پایین تری داشته باشد، مطلوب تر است. اما طبق گزارش آژانس بین المللی انرژی اتمی [۲۰]، یکنواختی دز جذبی در محدوده  $1/5$  الی  $3$  برای بسیاری از برنامه های پرتو دهی محصولات غذایی مناسب است.

برای به دست آوردن یکنواختی دز در داخل کسک از رابطه زیر استفاده می کنیم [۲۱]:

$$\eta = \frac{\dot{D}_{\max}}{\dot{D}_{\min}} \quad (3)$$

که در آن  $\dot{D}_{\max}$  بیشینه آهنگ دز و  $\dot{D}_{\min}$  کمینه آهنگ دز در داخل محفظه کسک است. در شکل ۱۹، برای چگالی محصول  $1 \text{ g/cm}^3$  و  $18$  چشمه کبالت با فعالیت  $8000$  کوری، نمودار توزیع دز محصول در داخل کسک آورده شده است.

از طریق رابطه (۳) و جایگذاری مقادیر شکل، برای حالت مذکور میزان یکنواختی دز  $\eta = 1/95$  به دست آمد. بدیهی است با افزایش تعداد چشمه ها به صورت متقارن، این عدد نیز بهبود خواهد یافت.

خودحفاظت میزان یکنواختی دز طبق شکل ۱۹ حدود عدد ۲ به دست آمد که برای کارهای صنعتی پرتو دهی مورد قبول است.

### ۶. نتیجه گیری

پرتو دهی یک فرایند فیزیکی است که با استفاده از پرتوهای گاما به نابود کردن باکتری‌های بیماری‌زا در مواد غذایی و محصولات کشاورزی پرداخته می‌شود. این روش بهبود معیارهای بهداشتی و کیفیتی محصولات کشاورزی و مواد غذایی را فراهم می‌کند و از فساد آنها جلوگیری می‌کند. بدین منظور سامانه پرتو دهی خودحفاظت گامای بهبود یافته‌ای، طراحی و ساخته شد. با اصلاحات صورت گرفته در سامانه پرتو دهی خودحفاظت گاما کاهش دز نشی، افزایش تحمل وزن محصولات کشاورزی، کاربری آسان که جزو قابلیت‌های منحصر به فردش محسوب می‌شود، توانایی پرتو دهی انواع غلات و حبوبات فراهم می‌شود. حدود دز مجاز و آهنگ دز معادل برای حالت‌های مختلف بهره‌برداری از سامانه‌های پرتو دهی با محفظه نگهداری در استاندارد ANSI/HPS N43.7-2018 و استاندارد پایه ISIRI 7751 "حفاظت در برابر پرتوهای یونساز و ایمنی منابع پرتو-استانداردهای پایه" بیان شده است که استاندارد مذکور برای سامانه‌های پرتو دهی خودحفاظت شامل چشمه‌های گاما یا بتازای بسته، به کار می‌رود. با توجه به شبیه‌سازی و اندازه‌گیری دز به صورت تجربی، آهنگ دز و حدود مجاز در طراحی سامانه مذکور با توجه به استاندارد پرتو دهی خودحفاظت گاما، رعایت شده است. همچنین بر طبق مدرک مرکز نظام ایمنی هسته‌ای کشور با عنوان «مقررات ترابری ایمن مواد پرتوزا» با شماره شناسه INRA-MA-1400-Kho.1-1-200-50/01-RE حدود مقادیر مجاز آهنگ دز برای انواع بسته‌ها و کانتینر حمل نباید از  $2 \text{ mSv/h}$  تجاوز کند. همانطور که نتایج شبیه‌سازی کسک و محفظه حمل و نقل موقت نشان می‌دهد (جدول ۲) حدود مجاز آهنگ دز رعایت شده است. خوشبختانه نتایج تجربی هم صحت نتایجی را که به صورت نظری به دست آمده بود نیز تأیید کرد. در حال حاضر سامانه خودحفاظت گاما توانایی پرتو دهی حدود ۱ تن بر ساعت برای گندم با دز ۲۰۰ گری با یکنواختی دز ۱/۹۵ را دارد.

میکروسیورت بر ساعت (کمتر از  $10 \mu\text{Sv/h}$ ) است. همانطور در شکل ۱۸ مشاهده می‌شود در فاصله ۸ متری آهنگ دز گاما به کمتر از  $2 \mu\text{Sv/h}$  کاهش خواهد یافت. پس از برداشتن درپوش سربی روی کسک، ماریپچ پلکانی بر روی کسک قرار می‌گیرد و با تکمیل شدن حفاظ زیستی سربی از نشت پرتو گاما از بالای کسک جلوگیری می‌شود.

مشاهدات حاکی از این است که حضور پالت باعث اثر حفاظی می‌شود. بنابراین در هنگام حمل با جرتقیل باید حداکثر فاصله ۵ متر با استفاده از جرتقیل تأمین شود تا بتوان از حصول اصول ALARA اطمینان یافت. خاطر نشان می‌شود پس از قرار گرفتن ماریپچ پلکانی روی کسک، توزیع آهنگ دز گاما در اطراف کسک تغییری نخواهد کرد و در حین بستن پیچ‌های کسک به پایه نگهدارنده و ماریپچ پلکانی آهنگ دز گاما در فاصله ۵ سانتی‌متری از کسک، میزان این آهنگ دز مطابق با استاندارد و مبنای طراحی باید کمتر از  $2 \text{ mSv/h}$  باشد که بر طبق شبیه‌سازی‌های انجام شده در حدود  $600 \mu\text{Sv/h}$  برآورد شده است. همچنین در خصوص طراحی مکانیکی، با اصلاحات صورت پذیرفته و افزایش سرب کالسکه، میزان نشت دز در حد قابل توجهی کاهش یافت و این نتیجه از شکل ۱۸ دریافت شده است. همچنین با تقویت پایه سازه مکانیکی، تحمل سازه به  $140$  کیلو نیوتون افزایش پیدا کرد و میزان سرب‌ریزی برای ماریپچ پلکانی با طراحی منحصر به فرد در حد دو تن کاهش پیدا کرد. با اضافه کردن قابلیت نرم‌افزاری در PLC برای کنترل سرعت ماردون و اصلاحات صورت پذیرفته در مسیر پلکانی، میزان پرتو دهی محصول با محاسبه به‌روز فعالیت باقی‌مانده صورت می‌پذیرد و کار با سامانه را برای افراد غیر متخصص نیز هموار کرده است. در نهایت، به دلیل این که مواد مورد استفاده در سامانه عمدتاً استیل  $304$  و سرب است و از مواد پلاستیکی درون سامانه استفاده نشده است و تنها موارد استفاده از کابل‌ها در خارج از سامانه پرتو دهی است و دز در این مناطق کمتر از  $200 \mu\text{Sv}$  است، لذا آسیب ناشی از پرتو روی این قطعات قابل چشم‌پوشی است.

در نهایت میزان یکنواختی دز از پارامترهای مهم شبیه‌سازی و ساخت محسوب می‌شود؛ بدین دلیل که تمامی محصولات بتوانند دز یکنواختی را دریافت کنند. برای سامانه پرتو دهی

## پیوست

- حدود دز مجاز در استاندارد ANSI/HPS N43.7-2018. آهنگ دز معادل برای حالت‌های مختلف بهره‌برداری از سامانه‌های پرتودهی با محفظه نگهداری چشمه خشک بیان و در جدول زیر ارائه شده است [۱۹].

مد عمل	محل	سطح تابش مجاز بیشینه	
		منطقه نامحدود	منطقه محدود
		منطقه نامحدود نباید تجاوز کند	منطقه محدود نباید تجاوز کند
حالت‌های تابش-ذخیره <sup>۱</sup>	۱۰۰ cm از سطح قابل دسترس	۰/۰۰۲ mSv h <sup>-۱</sup> (۰/۲ mrem h <sup>-۱</sup> )	۰/۰۲ mSv h <sup>-۱</sup> (۲ mrem h <sup>-۱</sup> )
	۳۰ cm از سطح قابل دسترس	۰/۰۰۵ mSv h <sup>-۱</sup> (۰/۵ mrem h <sup>-۱</sup> )	۰/۰۵ mSv h <sup>-۱</sup> (۵ mrem h <sup>-۱</sup> )
	۵ cm از سطح قابل دسترس	۰/۰۲ mSv h <sup>-۱</sup> (۲ mrem h <sup>-۱</sup> )	۰/۲ mSv h <sup>-۱</sup> (۲۰ mrem h <sup>-۱</sup> )
بارگیری/تخلیه نمونه	۱۰۰ cm از سطح قابل دسترس	۰/۰۱ mSv h <sup>-۱</sup> (۱ mrem h <sup>-۱</sup> )	۰/۱ mSv h <sup>-۱</sup> (۱۰ mrem h <sup>-۱</sup> )
	۳۰ cm از سطح قابل دسترس	۰/۰۲۵ mSv h <sup>-۱</sup> (۲/۵ mrem h <sup>-۱</sup> )	۰/۲۵ mSv h <sup>-۱</sup> (۲۵ mrem h <sup>-۱</sup> )
	۵ cm از سطح قابل دسترس	۰/۲ mSv h <sup>-۱</sup> (۲۰ mrem h <sup>-۱</sup> )	۲ mSv h <sup>-۱</sup> (۲۰۰ mrem h <sup>-۱</sup> )
حالت گذرا <sup>۲</sup>	۱۰۰ cm از سطح قابل دسترس	۰/۰۱ mSv h <sup>-۱</sup> (۱ mrem h <sup>-۱</sup> )	۰/۱ mSv h <sup>-۱</sup> (۱۰ mrem h <sup>-۱</sup> )
	۳۰ cm از سطح قابل دسترس	۰/۰۲۵ mSv h <sup>-۱</sup> (۲/۵ mrem h <sup>-۱</sup> )	۰/۲۵ mSv h <sup>-۱</sup> (۲۵ mrem h <sup>-۱</sup> )
	۵ cm از سطح قابل دسترس	۰/۲ mSv h <sup>-۱</sup> (۲۰ mrem h <sup>-۱</sup> )	۲ mSv h <sup>-۱</sup> (۲۰۰ mrem h <sup>-۱</sup> )

- جدول ضرایب تبدیل شار فوتون به آهنگ دز فوتون استاندارد ICRP-21 و ANSI/ANS6.1.11977 [۱۹].

ANSI/ANS6.1.11977		ICRP-21	
Energy, E (MeV)	DF(E) (rem/hr)/(p/cm <sup>2</sup> -s)	Energy, E (MeV)	DF(E) (rem/hr)/(p/cm <sup>2</sup> -s)
۰/۰۱	۳/۹۶E-۰۶	۰/۰۱	۲/۷۸E-۰۶
۰/۰۳	۵/۸۲E-۰۷	۰/۰۱۵	۱/۱۱E-۰۶
۰/۰۵	۲/۹۰E-۰۷	۰/۰۲	۵/۸۸E-۰۷
۰/۰۷	۲/۵۸E-۰۷	۰/۰۳	۲/۵۶E-۰۷
۰/۱	۲/۸۳E-۰۷	۰/۰۴	۱/۵۶E-۰۷
۰/۱۵	۳/۷۹E-۰۷	۰/۰۵	۱/۲۰E-۰۷
۰/۲	۵/۰۱E-۰۷	۰/۰۶	۱/۱۱E-۰۷
۰/۲۵	۶/۳۱E-۰۷	۰/۰۸	۱/۲۰E-۰۷

<sup>۱</sup> Irradiate storage mode

<sup>۲</sup> Transient mode



۰/۳	۷/۵۹E-۰۷	۰.۱	۱.۴۷E-۰۷
۰/۳۵	۸/۷۸E-۰۷	۰.۱۵	۲.۳۸E-۰۷
۰/۴	۹/۸۵E-۰۷	۰.۲	۳.۴۵E-۰۷
۰/۴۵	۱/۰۸E-۰۶	۰.۳	۵.۵۶E-۰۷
۰/۵	۱/۱۷E-۰۶	۰.۴	۷.۶۹E-۰۷
۰/۵۵	۱/۲۷E-۰۶	۰.۵	۹.۰۹E-۰۷
۰/۶	۱/۳۶E-۰۶	۰.۶	۱.۱۴E-۰۶
۰/۶۵	۱/۴۴E-۰۶	۰.۸	۱.۴۷E-۰۶
۰/۷	۱/۵۲E-۰۶	۱	۱.۷۹E-۰۶
۰/۸	۱/۶۸E-۰۶	۱.۵	۲.۴۴E-۰۶
۱	۱/۹۸E-۰۶	۲	۳.۰۳E-۰۶
۱/۴	۲/۵۱E-۰۶	۳	۴.۰۰E-۰۶
۱/۸	۲/۹۹E-۰۶	۴	۴.۷۶E-۰۶
۲/۲	۳/۴۲E-۰۶	۵	۵.۵۶E-۰۶
۲/۶	۳/۸۲E-۰۶	۶	۶.۲۵E-۰۶
۲/۸	۴/۰۱E-۰۶	۸	۷.۶۹E-۰۶
۳/۲۵	۴/۴۱E-۰۶	۱۰	۹.۰۹E-۰۶
۳/۷۵	۴/۸۳E-۰۶		
۴/۲۵	۵/۲۳E-۰۶		
۴/۷۵	۵/۶۰E-۰۶		
۵	۵/۸۰E-۰۶		

## مراجع

1. C S K Lin, et al., *Energy Environ. Sci.* **2** (2013) 426.
2. R Indiarito and M A H Qonit, *Int. J. Sci. Technol. Res* **9**, 1 (2020) 4411.
3. D C Lima, et al., *LWT* **116** (2019) 108539.
4. P A Follett and E D Weinert, *Radiat. Phys. Chem.* **81**, 8 (2012) 1064.
5. D Hamel, R Vlatka and L Anita, *Insects* **12** (2020) 846.
6. M Sharkey, et al., *Environ. Int.* **144** (2020) 106041.
7. D A E Ehlermann, *Radiat. Phys. Chem.* **129** (2016) 10.
8. J F Diehl, "Irradiation for Food Safety and Quality" CRC Press (2020).
9. C H Bloomster, et al., "Potential value of Cs-137 capsules" Pacific Northwest National Lab, Richland, WA (United States) (1985).
10. R Ravindran and K J, *Food Chem.* **285** (2019) 363.
11. S Ashraf, et al., *Int. J. Chem. Stud.* **7**, 2 (2019) 131.
12. R Enu and P Enu, *Eur. Sci. J.* **10**, 6 (2014) 117.
13. A Matsuyama and K Umeda, "Preservation of Food by Ionizing Radiation" CRC Press (2018).
14. H M Lung, et al., *Trends Food Sci. Technol.* **1** (2015) 66.
15. I Piri, et al., *Afr. J. Microbiol. Res.* **32** (2011) 5806.
16. E N Anikieva, et al., *IOP Conference Series: Earth and Environmental Science*, IOP Publishing (2021).
17. F H Attix, "Topics in Radiation Dosimetry: Radiation Dosimetry", Elsevier (2013).

18. S Cruz, R M Gustafsson and K Mrabit, *Radiat. Prot. Dosimetry* **96** (2001) 17.
19. ANSI, American National Standards Institute, Inc., Safe Design and Use of Self-Contained, Dry Source Storage Irradiators (Category I). Health Physics Society, ANSI/HPS N43.7, 2007.
20. G G Eichholz, "Dosimetry for food irradiation" IAEA Report (2003) 665.
21. K Farah et al., *Radiat. Meas.* **41**, 2 (2006) 201.