

## بررسی چرخه سیستم کاتالیزور میونی در مخلوط D/T با در نظر گرفتن تشکیل مولکولهای دومیونی

محمد رضا اسکندری، سیده نسرین حسینی مطلق و بیتا رضایی  
بخش فیزیک، دانشگاه شیراز

دریافت نسخه نهایی: ۸۱/۱/۱۷

دریافت مقاله: ۷۹/۱۲/۲۲

### چکیده

چرخه میونی در همجوشی کاتالیزور میونی تابع پارامترهایی مانند دما، ضریب چسبندگی میونی، چگالی هیدروژن مایع و کسر غلظتهای انتخابی ایزوتوپهای هیدروژن است. این بستگیها در مطالعات همجوشی کاتالیزور میونی سه جسمی مورد توجه قرار گرفته است. در کارهای تحقیقاتی اخیر، رفتارهای پایه‌ای تشکیل مولکولهای چهار جسمی  $pp\mu\mu$ ،  $dt\mu\mu$ ،  $dd\mu\mu$ ،  $dt\mu\mu$ ،  $pd\mu\mu$  و  $pt\mu\mu$  مورد مطالعه قرار گرفته و نشان داده شده است که آهنگهای تشکیل برای چنین مولکولهای چهار جسمی به مقدار قابل ملاحظه‌ای بزرگتر از مولکولهای سه جسمی هسته‌های مشابه یعنی  $pp\mu$  و  $dt\mu$ ،  $dd\mu$ ،  $dt\mu$ ،  $pd\mu$ ،  $pt\mu$  است و بخصوص برای  $dt\mu\mu$  آهنگ همجوشی برابر  $10^{13} s^{-1}$  تا  $3 \times 10^{13} s^{-1}$  گزارش شده است که حدود ۴۰ مرتبه از آهنگ همجوشی در  $dt\mu$  بزرگتر است. اهمیت واکنشهای مطرح شده ما را بر آن داشت تا در همجوشی کاتالیزور میونی در مخلوط دو گاز D/T آثار تشکیل مولکولهای چهار جسمی را جستجو کنیم. در این کار تحقیقاتی به علت عدم دسترسی به تمام داده‌های مورد نیاز فقط شاخه اصلی تشکیل مولکولهای چهار جسمی  $dt\mu\mu$  را بررسی کرده‌ایم و برای این منظور ابتدا شبکه واکنش جامع مربوط به مخلوط D/T را با در نظر گرفتن تشکیل مولکولهای چهار جسمی  $dt\mu\mu$  معرفی و معادلات دینامیکی حاکم بر آن را در حالت پایا برای محدوده دمایی ۱۴۰۰-۱۰۰ K در ازای چگالیهای مختلف و غلظت نسبی دوتریوم و تریتیوم، با در نظر گرفتن بستگی چگالی، غلظت نسبی تریتیوم و دما برای ضریب چسبندگی مؤثر میون حل و ضرایب تکثیر میونی  $X_{dt\mu\mu}$  و  $X_{dt\mu}$  را که به ترتیب برای حالت‌های  $dt\mu\mu$  و  $dt\mu$  می‌باشند، محاسبه و جوابها مقایسه شده است. به علت در دسترس نبودن اندازه دقیق آهنگ تشکیل مولکولهای چهار جسمی  $dt\mu\mu$ ، مقدار آن حداکثر به اندازه آهنگ چسبیدن میون به دوترون  $10^{12} s^{-1}$  و حداقل به اندازه آهنگ تشکیل مزومولکول  $dt\mu$ ، یعنی  $10^9 s^{-1}$  انتخاب گردیده است. مقایسه نتایج حاصل از محاسبات و تجربه برای ضریب تکثیر میونی نشان می‌دهد که انتخاب  $\lambda'_a = 10^9 s^{-1}$  بیشترین نزدیکی را با جوابهای آزمایشگاهی دارد. در نهایت نقش تشکیل مولکولهای چهار جسمی و همجوشی آنها در تعیین ضریب تکثیر میونی از طریق تئوری و تجربی مورد بررسی قرار گرفته است. مقایسه این نتایج نشان می‌دهد که عدم اعمال واکنشهای چهار جسمی برای سیستمهای در حال تحقیق امروزی که معمولاً با چشمه‌های میونی شدت بالا نیستند تأثیر زیادی در نتایج محاسبات سه جسمی ندارد.

واژه‌های کلیدی: چرخه میونی، همجوشی، کاتالیزور میونی، چهارجسمی

### ۱. مقدمه

تولید هلیوم است. جرم هلیوم کوچکتر از مجموع جرم هسته‌های هیدروژن همجوشی کننده است، و این اختلاف جرم به انرژی تبدیل و باعث روشنایی ستارگان می‌گردد. برای اولین بار تولید انرژی در خورشید توسط بت (Bethe) در سال ۱۹۳۹ بررسی شد [۱]. در پی آن، فیزیکدانان به دنبال راهی برای به وجود آوردن فرآیندهای همجوشی در آزمایشگاههای زمینی

اساس همجوشی و شکافت هسته‌ای، فرمول معروف انشتین

$$E = \Delta m c^2 \quad (1)$$

می‌باشد که در آن  $\Delta m$  تفاوت جرم هسته‌ها، E انرژی تولید شده و c سرعت نور در خلاء می‌باشد. این رابطه اساس فرآیند تولید انرژی در ستارگان از طریق همجوشی هسته‌های هیدروژن و

دانشجوی تحصیلات تکمیلی در دوبنا بود پیشنهاد کرد که وابستگی دمایی تشکیل  $dd\mu$  ناشی از مکانیسم تشدید می باشد، که مطابق با واکنش [۷]

$$d\mu + D_p \rightarrow [(dd\mu)dee], \quad (4)$$

به ازای انرژی برخوردی خاصی و به دلیل بقای انرژی حاصل می شود. لازمه تشکیل تشدید میزومولکولها، وجود حالت مقید ضعیف  $E_b \leq 4/5 \text{ eV}$  در مولکول میوندار می باشد که توسط بلیانو و گرشین ارائه شده است [۸]. همچنین در سال ۱۹۷۷، پونوماروف و گروهش حالت مقید ضعیف  $dd\mu$  را برابر با  $E_b \approx 2 \text{ eV}$  برآورد نمودند [۹]. در همان زمان پونوماروف و گروهش پیشنهاد کردند که همچنین مولکول یونی  $dt\mu$  دارای حالت مقید ضعیف با انرژی بستگی  $E_b \approx 0/5 \text{ eV}$  است. ویتیسکی (Vintisky) و همکارانش آهنگ تشکیل مولکول  $dt\mu$  در اثر واکنش تشدید می

$$t\mu + D_p \rightarrow [(dt\mu)dee], \quad (5)$$

را برابر  $\lambda_{dt\mu} \approx 10^8 \text{ s}^{-1}$  تعیین کردند [۱۰].

با پیشنهاد ضریب چسبندگی مؤثر برابر  $\omega_s^{\text{eff}} = 1/1$  گرشین و پونوماروف در سال ۱۹۷۷ بیان کردند که هر میون در طول عمر خود می تواند بیش از ۱۰۰ همجوشی را در مخلوط  $D/T$  در ازای چگالی هیدروژن مایع (LHD  $\phi=1$ ) انجام دهد [۱۱]. این انتظارات حتی در آزمایشگاه لوس آلاموس توسط استیون جونز و گروهش تایید شد، و بیش از ۱۵۰ همجوشی را در ازای هر میون در مخلوط  $D/T$  در محیط هیدروژن مایع اندازه گیری کردند [۱۲].

به دلیل اینکه تشکیل مولکولهای میوندار در اثر فرایندهای برخوردی چند مرحله ای صورت می گیرد، بازده همجوشی کاتالیزور میونی، به شرایط ماکروسکوپی از قبیل دما، چگالی محیط و کسر غلظت های هیدروژن مایع و ضریب چسبندگی میونی وابسته است و می تواند به کمک تئوری سینتیکی که اساس آن آهنگهای برخوردی میکروسکوپی و سطح مقطعها می باشد بهینه گردد. در سالهای اخیر برای افزایش چرخه میونی، مخلوط سه تایی  $H/D/T$  پیشنهاد شده، که گزارشات و مقالات متناقضی در مورد افزایش یا کاهش ضریب تکثیر میونی گزارش شده است [۱۳-۱۷].

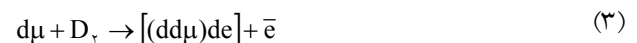
در جدیدترین پژوهش، همجوشی مولکولها و اتمهای دو میونی مورد بررسی قرار گرفته است و آهنگهای واکنشهای

بودند و نتیجه این تلاشها رسیدن به همجوشی بر روی زمین از طریق روشهای محصور شدگی مغناطیسی و محصور شدگی اینرسی بود. اما در هر دو این روشها به ترتیب نیاز به میدانهای مغناطیسی قوی و لیزرهای پر قدرت برای محصور سازی پلاسما و فشردن قرصهای سوخت می باشد. اما روش دیگری برای رسیدن به انرژی همجوشی هسته ای در سال ۱۹۵۷ مطرح شد، که تحت عنوان همجوشی از طریق کاتالیزور میونی معروف است. میون ذره بنیادی است که خواص آن مانند الکترون است، با این تفاوت که جرم میون تقریباً  $207$  برابر جرم الکترون است و ذره ای ناپایدار با زمان عمر  $2/2 \mu\text{s}$  می باشد. پس از گذشت این زمان، میون به یک الکترون  $e^-$  و یک نوترینوی میونی و به یک پادنوترینوی الکترونی واپاشی می کند.

میون اولین بار توسط اندرسون (Anderson) و ندرمی-یر (Neddermeyer) در سال ۱۹۳۷ کشف شد. از طرف دیگر هنگامی که پاول (Powell) ذره پایون را در سال ۱۹۴۷ کشف کرد، فرانک پیشنهاد کرد [۲] که پایونهای منفی می توانند به کمک محصور سازی شیمیایی، واکنشهای همجوشی را کاتالیز نمایند



با وجود اینکه، احتمال جذب پایون توسط هسته بسیار بزرگ است، اما پایون زمان کافی برای تشکیل  $pd\pi$  را نخواهد داشت. یک سال بعد، ساخارف پیشنهاد [۳] همجوشی کاتالیزور میونی را مطرح کرد. همچنین زلدویچ برای اولین بار در سال ۱۹۵۴ احتمال تشکیل مولکول یونی  $dd\mu$  را در اثر فرآیند اوژه مطرح نمود [۴]



و نشان داد که این فرایند دارای آهنگ تشکیل بسیار کوچکی است. بعد از این موضوع، جکسون پیشنهاد کرد [۵] که تعداد همجوشیهای کاتالیز شده محدود می باشد و این ناشی از چسبیدن میون به هسته هلیوم بعد از همجوشی است. همچنین تشکیل مولکول یونی  $dt\mu$  نیز همانند  $dd\mu$  از طریق فرایند اوژه با آهنگ کوچکی انجام می شود به طوری که تعداد همجوشیهای قابل ملاحظه ای انجام نمی گیرد.

با وجود این، در سال ۱۹۶۶ در دوبنا (Dubna) گروهی به سرپرستی زله پف (Dzheleпов) دریافتند که آهنگ تشکیل مولکول  $dd\mu$  شدیداً وابسته به دما است [۶]. و سمن که

$$d\mu + t \xrightarrow{\lambda_{dt}} (t\mu) + d + \Delta E, \quad (6)$$

که در آن

$$\Delta E = E^{d\mu} - E^{t\mu} = \nu_{\lambda} eV, \quad (7)$$

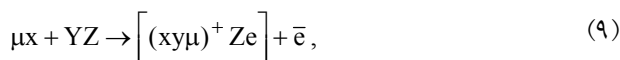
$E^{d\mu}$  و  $E^{t\mu}$  به ترتیب انرژیهای همبستگی مزواتم  $d\mu$  و  $t\mu$  می‌باشند و  $\lambda_{dt}$ ، آهنگ انتقال میونی از دوتریم به تریتم است و تابع دمای محیط می‌باشد [۲۰]

$$\lambda_{dt} \cong \left[ 1 + (\epsilon \pm 1) \times 10^{-\epsilon} T \right] (\nu_{\lambda} \pm \nu_{\lambda}) \times 10^{\epsilon} s^{-1}. \quad (8)$$

پس از این فرایند، مزواتم  $t\mu$  یون دوتریوم دیگری را گیر انداخته و همانطور که قبلاً نیز اشاره شد از دو طریق مختلف غیر تشدید و تشدید می‌تواند تشکیل مزومولکول  $dt\mu$  را بدهد.

### ۱.۲. تشکیل غیر تشدید مولکولهای میوندار

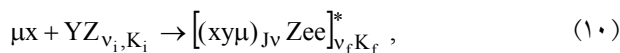
مولکولهای میوندار می‌توانند از طریق گسیل الکترون اوژه مطابق واکنش زیر تشکیل شوند:



که در آن،  $x$ ،  $y$  و  $z$  به ترتیب هسته‌های  $(\mu, d, t)$  و  $X$ ،  $Y$  و  $Z$  به ترتیب اتمهای  $(H, D, T)$  می‌باشند. آهنگ انجام این فرایند غیر تشدید از مرتبه  $10^{-6} s^{-1}$  می‌باشد، بنابراین اگر این فرایند، تنها فرایند تشکیل مولکولهای میوندار باشد، یک میون نمی‌تواند در زمان عمر خود تعداد زیادی همجوشی را کاتالیز کند.

### ۲.۲. تشکیل تشدید مولکولهای میوندار

همان طور که در قسمت مقدمه مطرح شد نشان داده شده است که آهنگ همجوشی بستگی به دما دارد و وسمن این بستگی را مطابق با مکانیسم تشکیل تشدید مزومولکولهای میوندار به صورت زیر توجیه کرد [۷]

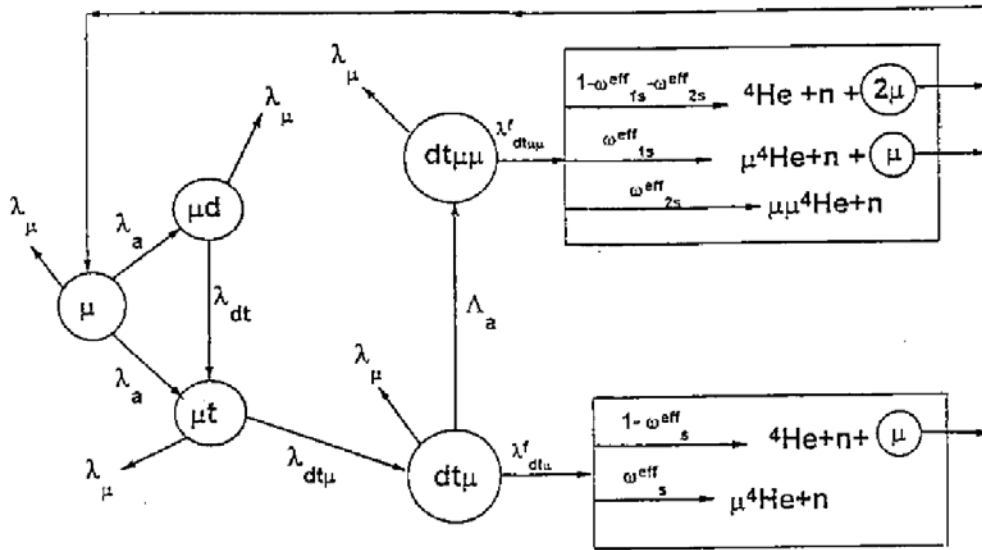


مطابق با این فرایند، انرژی جنبشی مزواتم  $\mu x$  و انرژی آزاد شده در اثر تشکیل مولکول میوندار  $(xy\mu)_{J\nu}$ ، با اعداد کوانتومی چرخشی-نوسانی  $(J, \nu)$  که به طور ضعیف مقید است، توسط مزومولکول کمپلکس برانگیخته  $[(xy\mu)Zee]^*$ ، با اعداد کوانتومی چرخشی  $K_f$  و نوسانی  $\nu_f$  جذب می‌شود و مولکول هیدروژن گونه  $xy\mu$  نقش یکی از هسته‌های آن را بازی می‌کند. اگر  $\mu x$  با محیط به تعادل حرارتی رسیده باشد از تابع توزیع ماکسول تبعیت می‌کند در این صورت آهنگ تشکیل

هسته‌ای در مولکولهای دو میونی چهار جسمی  $pd\mu\mu$ ،  $pt\mu\mu$ ،  $dd\mu\mu$ ،  $dt\mu\mu$  و  $pp\mu\mu$  محاسبه و نشان داده شده است که آهنگهای واکنش همجوشی هسته‌ای در چنین مولکولهایی به طور قابل ملاحظه‌ای بزرگتر از آهنگهای واکنشهای همجوشی هسته‌ای مربوط به مزومولکولهای میونی سه جسمی  $pd\mu$ ،  $pt\mu$ ،  $dd\mu$ ،  $dt\mu$  و  $pp\mu$  است. برای مثال برای سیستم چهار جسمی  $dt\mu\mu$ ، آهنگ واکنش همجوشی هسته‌ای، تقریباً برابر  $R_f(dt) \approx 3 \times 10^{13} - 6 \times 10^{13} s^{-1}$  می‌باشد، که حدود  $40$  مرتبه بزرگتر از مقدار آهنگ واکنش هسته‌ای یون  $dt\mu$  است [۱۸]. لذا در این کار تحقیقاتی بستگی دمایی تشکیل مزومولکولها و وابستگی سایر پارامترها نظیر چسبندگی به چگالی محیط توأم در محاسبات ضریب تکثیر میونی با در نظر گرفتن تشکیل مزومولکولهای دو میونی در مخلوط D/T وارد شده است. جوابهای حاصله در شرایط مختلف با جوابهای حاصله از محاسبات پیشین مربوط به تشکیل مزومولکولهای میونی سه جسمی مقایسه شده است [۱۹]. در قسمتهای بعدی ابتدا پارامترهای مؤثر در سینماتیک میون را بررسی و سپس شبکه واکنش جامع در مخلوط D/T را با در نظر گرفتن تشکیل مولکولهای چهار جسمی معرفی می‌کنیم. سپس معادلات سینماتیک نقطه‌ای ذرات برای سیستم پیشنهادی در شرایط پایای تولید انرژی نوشته شده است. ضریب تکثیر میونی برای سیستم پیشنهادی در محدود دمای  $100-1400 K$  که محدوده تشکیل تشدیدهای وسمن است محاسبه و با نتایج مربوط به تشکیل مولکولهای یونی سه جسمی مقایسه شده است. در نهایت نتایج حاصله از این کار جمع‌بندی شده است.

### ۲. همجوشی از طریق کاتالیزور میونی در مخلوط D/T

هنگامی که میونی با انرژی بالا وارد مخلوط D/T می‌شود مطابق شکل ۱، در اثر برهمکنشهای الکترومغناطیسی با دوتریوم و تریتمیوم کند شده و می‌تواند توسط یونهای دوتریوم و تریتمیوم به دام افتد و مزواتمهای  $d\mu$  و  $t\mu$  را در حالت برانگیخته تشکیل دهد ( $n=14$ ). این اتمهای میوندار، با انتشار اشعه ایکس به ترازهای پایتتر و حالت زمینه  $s$  می‌رسند ( $10^{-12} s$ ). پس از این مرحله، انتقال میون از ایزوتوپ سبکتر ( $d$ ) به ایزوتوپ سنگینتر ( $t$ ) به علت اختلاف در انرژیهای بستگی میون اتفاق می‌افتد



شکل ۱. شبکه واکنش جامع همجوشی در مخلوط D/T با در نظر گرفتن تشکیل مزومولکولهای دو میونی چهار جسمی.

دلیل اینکه تاکنون نه از طریق آزمایشگاهی و نه از طریق تئوری  $\lambda'_a$  تعیین نشده است، لذا در این کار تحقیقاتی این آهنگ را در محدوده  $10^{12} s^{-1} \leq \lambda'_a \leq 10^9 s^{-1}$  انتخاب کرده ایم که در آن  $10^{12} s^{-1}$  آهنگ تسخیر میون توسط تریتیوم و  $10^9 s^{-1}$  آهنگ تشکیل مزومولکول dtμ می باشد. مزومولکول dtμμ تشکیل شده نیز با آهنگ همجوشی  $\lambda_{dt\mu\mu}^f$  که ۴۰ برابر آهنگ همجوشی مزومولکول dtμ است همجوشی نموده و با ضریب چسبندگی  $\omega_{S_1}^{eff}$  تشکیل  $\mu^4He+n+\mu$  و با ضریب چسبندگی  $\omega_{S_2}^{eff}$  تشکیل  $\mu\mu^4He+n$  و با احتمال  $(1 - \omega_{S_1}^{eff} - \omega_{S_2}^{eff})$  تشکیل  $\mu^4He+n+2\mu$  را می دهد. میونهای آزاد شده از هر کدام از این شاخه ها می توانند دوباره چرخه های بعدی همجوشی را تا قبل از واپاشی تکرار کنند. اگر تشکیل مزومولکولهای دو میونی چهار جسمی منظور نشود، در این صورت  $\lambda'_a$ ،  $\omega_{S_1}^{eff}$ ،  $\omega_{S_2}^{eff}$  و  $\lambda_{dt\mu\mu}^f$  صفر خواهند بود.

### ۳. چسبندگی و برهنه سازی

چسبندگی فرایندی است که طی آن میون به ذره باردار مثبت ناشی از همجوشی مثل ذره  $\alpha$  می چسبد. احتمال انجام این فرایند را با  $\omega_s^0$  نشان می دهیم. فرایند چسبندگی، بازده همجوشی کاتالیزور میونی را در طول عمر کوتاه میون محدود می کند. بنابراین بایستی توجه ویژه ای به آن گردد. چسبندگی در دو شاخه مختلف زیر اتفاق می افتد:

مزومولکول تابع حساسی از دمای محیط خواهد بود و در دمای خاصی که انرژی برخوردی آنها، شرط تشدید را ارضا نماید، بیشترین آهنگ تشکیل مزومولکول را خواهیم داشت. بنابراین تشکیل تشدید میون مزومولکول dtμ مطابق واکنشهای زیر اتفاق می افتد

$$t\mu + DT \xrightarrow{\lambda_{dt\mu-t}} [(dt\mu)tee], \quad (11)$$

$$t\mu + D_2 \xrightarrow{\lambda_{dt\mu-d}} [(dt\mu)dee], \quad (12)$$

که در آن آهنگ تشکیل مولکول میوندار، عبارت است از:

$$\lambda_{dt\mu} = \lambda_{dt\mu-t} C_t + \lambda_{dt\mu-d} C_d. \quad (13)$$

محاسبات نظری و اندازه گیریهای آزمایشگاهی نشان می دهد که تشکیل مزومولکول dtμ در محدوده دمایی ۱۲۰۰K تا ۱۳۰۰K بیشترین مقدار را خواهد داشت و تشدیدهای وسمن برای تشکیل مولکولی، در این محدوده دمایی قرار می گیرد. جدول ۱ مقادیر عددی  $\lambda_{dt\mu-t}$ ،  $\lambda_{dt\mu-d}$  و  $\lambda_{dt}$  را در ازای محدوده دمایی ۱۰۰-۱۴۰۰K نشان می دهد [۲۰-۲۲].

پس از تشکیل مزومولکول. دو مسیر در پیشرو خواهد بود، یا اینکه با آهنگ  $\lambda_{dt\mu}^f$  همجوشی اتفاق می افتد، در این صورت میون با احتمال  $\omega_s^{eff}$  به ذره آلفا حاصل از همجوشی می چسبد و یا با احتمال  $1 - \omega_s^{eff}$  میون آزاد است و می تواند همجوشیهای بعدی را کاتالیز نماید؛ یا اینکه مزومولکول با آهنگ  $\lambda'_a$  میون دیگری را در صورت وجود شرایط مناسب تسخیر کرده و مزومولکول چهار جسمی دو میونی dtμμ را تشکیل می دهد. به

مخلوط دوتایی D/T با در نظر گرفتن تشکیل مولکولهای چهار جسمی را به صورت زیر می نویسیم

$$\frac{dN_{\mu}}{dt} = -\lambda_{\mu} N_{\mu} + S_{\mu} - \lambda_a c_t \phi N_{\mu} - \lambda_a c_d \phi N_{\mu} + \lambda_{dt\mu}^f (1 - \omega_s^{eff}) N_{dt\mu} - \lambda_a' N_{dt\mu} + \omega_{s_i}^{eff} \lambda_{dt\mu\mu}^f N_{dt\mu\mu} + \tau(1 - \omega_{s_i}^{eff} - \omega_{s_r}^{eff}) N_{dt\mu\mu} \lambda_{dt\mu\mu}^f \quad (17)$$

$$\frac{dN_{\mu t}}{dt} = \lambda_a c_t \phi N_{\mu} + \lambda_{dt} c_t \phi N_{\mu d} - \lambda_{\mu} N_{\mu t} - \lambda_{dt\mu} c_d \phi N_{\mu t} \quad (18)$$

$$\frac{dN_{\mu d}}{dt} = \lambda_a c_d \phi N_{\mu} - \lambda_{dt} c_t \phi N_{\mu d} - \lambda_{\mu} N_{\mu d} \quad (19)$$

$$\frac{dN_{dt\mu}}{dt} = \lambda_{dt\mu} c_d \phi N_{\mu t} - \lambda_{dt\mu}^f N_{dt\mu} - \lambda_{\mu} N_{dt\mu} - \lambda_a' N_{dt\mu} \quad (20)$$

$$\frac{dN_{dt\mu\mu}}{dt} = \lambda_a' N_{\mu dt} - \lambda_{\mu} N_{dt\mu\mu} - \lambda_{dt\mu\mu}^f N_{dt\mu\mu} \quad (21)$$

در این معادلات  $N_{( )}$ ها، معرف چگالی ذره ای میون، یونها، اتمها و مولکولها،  $\lambda_{( )}$ ها آهنگهای تشکیل مزواتمها و مزومولکولها،  $\lambda_{( )}^f$ ها آهنگهای همجوشی مزومولکولها،  $c_t$ ،  $c_d$  کسر نسبی غلظتهای دوتریوم و تریتیوم و  $\phi$  معرف چگالی محیط برحسب مضربی از چگالی هیدروژن مایع می باشد. همچنین  $\lambda_{\mu}$  ثابت واپاشی میونی و  $\omega_s^{eff}$  ضریب چسبندگی میونی مربوط به شاخه های همجوشی  $dt\mu$  و  $dt\mu\mu$  هستند.

**۵. محاسبه ضرایب تکثیر میونی در مخلوط D/T با در نظر**

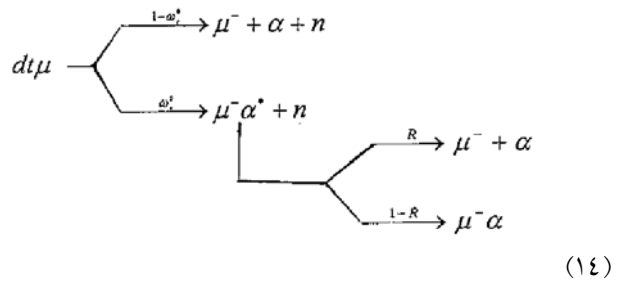
**گرفتن تشکیل چهار جسمی  $dt\mu\mu$  در شرایط پایا**

هرگاه در حجم معینی که می تواند قلب راکتور همجوشی باشد، دوتریم و تریتیوم تزریق شود، مسلماً تا جایی که تزریقها ادامه پیدا کند همجوشی نیز به طور پیوسته ادامه خواهد داشت. ضریب تکثیر میونی را که تعداد پدیده های همجوشی به ازای یک میون تزریقی است از روابط زیر محاسبه می کنیم [۲۸]

$$X_{dt\mu} = \frac{\int_0^{\tau+\tau_{\mu}} \lambda_{dt\mu}^f N_{dt\mu}(t) dt}{\int_0^{\tau_{\mu}} S_{\mu}(t) dt} \quad (22)$$

$$X_{dt\mu\mu} = \frac{\int_0^{\tau+\tau_{\mu}} \lambda_{dt\mu\mu}^f N_{dt\mu}(t) dt}{\int_0^{\tau_{\mu}} S_{\mu}(t) dt} \quad (23)$$

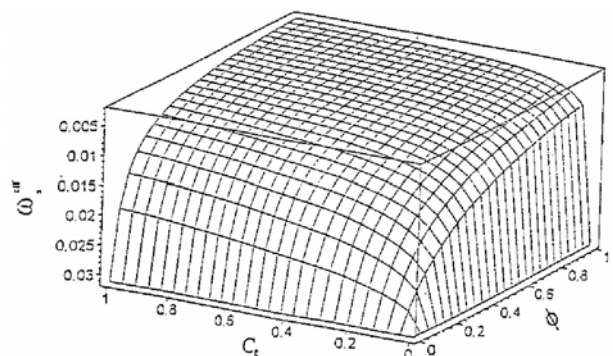
برای تعیین ضرایب فوق در شرایط پایا، معادلات (۱۷ تا ۲۱) را با شرط



که در آن،  $\mu\alpha^*$  اشاره به یون هلیوم میوندار در حالت تقید با انرژی جنبشی پس زنی  $3/46\text{MeV}$  است و  $\omega_s^0$  چسبندگی اولیه است. هرگاه R احتمال برهنه سازی  $\mu\alpha$  در اثر برخورد با اتمهای مجاور باشد (ضریب باز فعال سازی)، بنابراین ضریب چسبندگی نهایی  $\omega_s^{eff}$  از رابطه زیر به دست می آید

$$\omega_s^{eff} = \omega_s^0 (1 - R) \quad (15)$$

آزمایشهای بسیاری برای محاسبه و همچنین اندازه گیری مقادیر  $\omega_s^{eff}$ ،  $\omega_s^0$  و R انجام گرفته است [۲۴-۲۷]. افزایش چگالی  $\phi$  باعث افزایش R و در نتیجه کاهش  $\omega_s^{eff}$  می گردد [۲۷]. تغییرات  $\omega_s^{eff}$  نسبت به چگالی نسبی ذره ای محیط  $\phi$  برحسب چگالی هیدروژن مایع، و غلظت نسبی تریتیوم  $c_t$  در شکل ۲ نشان داده شده است.



شکل ۲. بستگی  $\omega_s^{eff}$  به  $c_t$  و  $\phi$ .

با استفاده از شکل ۲، بستگی  $\omega_s^{eff}$  برحسب  $c_t$  و  $\phi$  به صورت زیر می باشد

$$\omega_s^{eff} \cong 0.004 + \frac{B}{1 - B + K\phi\sqrt{c_t}} \quad (16)$$

که در آن  $B=0.03$  و  $K=14$  است [۲۴].

**۴. معرفی معادلات سینتیکی حاکم بر شبکه واکنش همجوشی با در نظر گرفتن تشکیل مزومولکولهای چهار جسمی دو میونی**

دسته معادلات سینتیکی نقطه ای شبکه واکنش جامع مربوط به

که

$$\alpha_1 = \frac{(\lambda_{dt\mu} + \lambda_{dt\mu} c_d \phi)(\lambda_{dt\mu} + \lambda_{dt\mu}^f + \lambda'_a)(\lambda_{dt\mu} + \lambda_{dt\mu} c_t \phi)}{\lambda_{dt\mu} c_d c_t \phi \lambda_a [\lambda_{dt\mu} + \lambda_{dt\mu}^f]}, \quad (28)$$

می‌باشد. ضریب تکثیر نهایی با در نظر گرفتن تشکیل مولکولهای چهار جسمی را Yield تعریف کرده‌ایم که برابر با

$$\text{Yield} = X_{dt\mu} + X_{dt\mu\mu}, \quad (29)$$

می‌باشد.

### ۶. محاسبات عددی

تولید مزومولکولهای دومیونی چهار جسمی با آهنگ  $\lambda'_a$  در محدوده  $10^9 S^{-1} \leq \lambda'_a \leq 10^{12} S^{-1}$  صورت می‌گیرد. پس مقادیر ضریب تکثیر میونی کل، Yield، به کمک معادلات (۲۴) و (۲۵) در ازای کسر غلظت بهینه  $c_t$  و LHD  $\phi=1$  در محدوده دمایی  $100-1400 K$  با استفاده از مقادیر عددی موجود در جداول ۱ و ۲ و معادله (۲۸) محاسبه و با مقادیر عددی موجود مربوط به  $Y_{dt\mu}$  [۱۹] (ضریب تکثیر میونی در مخلوط D/T بدون در

$$\frac{dN(t)}{dt} = \dots, \quad (t) = \mu, dt\mu, t\mu, dt\mu, dt\mu\mu,$$

حل می‌کنیم و با در نظر گرفتن تقریب  $\tau + \tau_{dt\mu} \cong \tau$  به دست می‌آوریم [۲۷]

$$X_{dt\mu} = \frac{\lambda_{dt\mu}^f N_{dt\mu}^*}{S_{dt\mu}}, \quad (24)$$

$$X_{dt\mu\mu} = \frac{\lambda_{dt\mu\mu}^f N_{dt\mu\mu}^*}{S_{dt\mu\mu}}. \quad (25)$$

لازم به ذکر است که  $\tau$  و  $\tau_{dt\mu}$  به ترتیب زمان کارکرد راکتور و زمان عمر میون می‌باشد که با توجه به اینکه  $\tau_{dt\mu} \ll \tau$  است تقریب به کار رفته مناسب و درست است. مقادیر  $N_{dt\mu}^*$  و  $N_{dt\mu\mu}^*$  محاسبه شده عبارت است از

$$N_{dt\mu}^* = S_{dt\mu} \left[ (\lambda_{dt\mu} + \lambda_a \phi) \alpha_1 + \lambda'_a - \lambda_{dt\mu}^f (1 - \omega_s^{\text{eff}}) - \lambda_{dt\mu\mu}^f \times \frac{\lambda'_a}{(\tau - \omega_{s1}^{\text{eff}} - \tau \omega_{s2}^{\text{eff}}) (\lambda_{dt\mu} + \lambda_{dt\mu\mu}^f)} \right]^{-1} \quad (26)$$

و

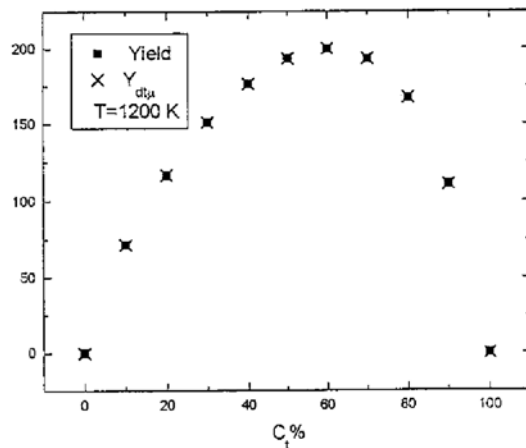
$$N_{dt\mu\mu}^* = \frac{\lambda'_a}{\lambda_{dt\mu} + \lambda_{dt\mu\mu}^f} N_{dt\mu}^*, \quad (27)$$

جدول ۱. مقادیر عددی  $\lambda_{dt}$  و  $\lambda_{dt\mu-t}$ ،  $\lambda_{dt\mu-d}$  در محدوده دمایی  $100 K - 1400 K$

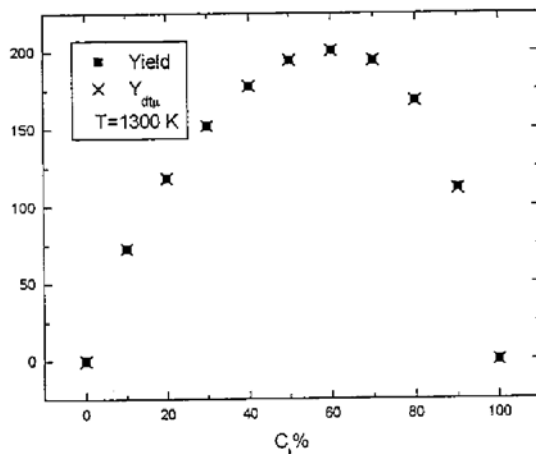
T (K)	$\lambda_{dt\mu-t} (10^9 S^{-1})$	$\lambda_{dt\mu-d} (10^9 S^{-1})$	$\lambda_{dt} (10^9 S^{-1})$
۱۰۰	۰/۱۱۳	۴/۶۵	۰/۲۹۶
۲۰۰	۰/۴۲۹	۴/۷۸۵	۰/۳۱۳
۳۰۰	۱/۰۱	۴/۹۰۰	۰/۳۳۰
۴۰۰	۱/۷۱۶	۵/۱۸۷	۰/۳۴۷
۵۰۰	۲/۵۷۴	۵/۶۴۷	۰/۳۶۴
۶۰۰	۳/۵۲۴	۶/۱۶۴	۰/۴۳۵۲۰
۷۰۰	۴/۴۷۵	۶/۷۲۰	۰/۴۵۴۴۰
۸۰۰	۵/۲۱۰	۷/۱۸۰	۰/۴۷۳۶۰
۹۰۰	۵/۹۱۵	۷/۶۰۱	۰/۴۹۲۸۰
۱۰۰۰	۶/۴۰۶	۸/۰۴۲	۰/۵۱۲۰۰
۱۱۰۰	۶/۷۴۳	۸/۳۱۰	۰/۵۳۱۲۰
۱۲۰۰	۶/۹۵۷	۸/۴۶۳	۰/۵۵۰۴۰
۱۳۰۰	۶/۹۵۸	۸/۳	۰/۵۶۹۶۰
۱۴۰۰	۶/۸	۷/۷	۰/۵۸۸۰

جدول ۲. مقادیر عددی مورد نیاز برای محاسبه ضریب تکثیر میونی در اثر تشکیل مزومولکولهای دومیونی چهار جسمی

مقدار	پارامتر	فرایند
$0.455 \times 10^{-7} s^{-1}$	$\lambda_{\mu}$	ثابت واپاشی میون
$1 \# / cm^3 . s$	$s_{\mu}$	آهنگ تزریق میون
$0.1 - 0.9$	$c_d$	کسر غلظت دوتریوم
$0.1 - 0.9$	$c_t$	کسر غلظت تریتیوم
$100 - 1400 K$	$T$	دما
$0 - 1 LHD$	$\phi$	ضرایب دانسیته هیدروژن مایع
$1/1 \times 10^{12} s^{-1}$	$\lambda_{dt\mu}^f$	آهنگ همجوشی در مولکول $dt\mu$
$40 \lambda_{dt\mu}^f$	$\lambda_{dt\mu\mu}^f$	آهنگ همجوشی در مولکول $dt\mu\mu$
$10^9 - 10^{12} s^{-1}$	$\lambda'_a$	آهنگ تشکیل مزومولکول $dt\mu\mu$
$10^{12} s^{-1}$	$\lambda_a$	آهنگ تشکیل مزواتم $d\mu$ و $t\mu$



شکل ۳. تغییرات Yield و  $Y_{dt\mu}$  در دمای  $T=1200 K$  و  $\lambda'_a=10^9 s^{-1}$  برحسب درصد غلظت تریتیوم ( $c_t$ ).



شکل ۴. تغییرات Yield و  $Y_{dt\mu}$  در دمای  $T=1300 K$  و  $\lambda'_a=10^9 s^{-1}$  برحسب درصد غلظت تریتیوم ( $c_t$ ).

نظر گرفتن تشکیل مزومولکولهای دو میونی چهار جسمی) در جداول ۳ تا ۶ مقایسه شده است.

تشکیل تشدید میونکول  $dt\mu$  در محدوده دمایی نمودارهای ضریب تکثیر میونی کل با در نظر گرفتن مزومولکولهای دومیونی کل Yield، و ضریب تکثیر میونی بدون در نظر گرفتن تشکیل مزومولکولهای دومیونی،  $Y_{dt\mu}$ ، را در این دو دما به صورت تابعی از کسر غلظت تریتیوم،  $c_t$ ، در ازای بستگی ضرایب تکثیر میونی به چگالی محیط ( $\phi$ )، تغییرات ضریب تکثیر میونی کل، در دو دمای  $T=1200 K$  و  $T=1300 K$  که تشکیل تشدید میونکول  $dt\mu$  اتفاق می افتد در ازای  $0 \leq c_t \leq 1$  و  $0 \leq \phi \leq 1$  و  $\lambda'_a=10^9 s^{-1}$  در شکلهای سه بعدی ۵ و ۶ نشان داده شده است.

همچنین جدول ۷، مقادیر عددی  $Y_{dt\mu}$  (ضریب تکثیر میونی بدون در نظر گرفتن تشکیل مزومولکولهای چهار جسمی) و ضریب تکثیر میونی کل حاصل از محاسبات و  $\chi^{exp}$  (ضریب تکثیر میونی حاصل از اندازه گیری) را در شرایط آزمایشگاهی قابل دسترس نشان می دهد [۲۹].

## ۷. نتیجه گیری

محاسبات انجام گرفته بر روی ضرایب تکثیر میونی نشان داده است که با افزایش دما در محدوده  $T=1200 - 1300 K$  که همان

جدول ۳. مقادیر عددی  $X_{dt\mu}$ ،  $X_{dt\mu\mu}$ ، Yield و  $Y_{dt\mu}$  در ازای  $\lambda'_a = 10^9 s^{-1}$  و  $c_1 = 70\%$  بهینه در محدوده دمایی  $T = 100 - 1400 K$  و  $\phi = 1LHD$ . مقادیر  $Y_{dt\mu}$  از مرجع [۱۹] استخراج شده است.

T(K)	$X_{dt\mu} \times 10^3$	$X_{dt\mu\mu}$	Yield $\times 10^3$	$Y_{dt\mu} \times 10^3$
۱۰۰	۰/۱۰۲۵۱	۰/۱۰۲۵۱	۰/۱۰۲۶۱	۰/۱۰۲۶۸
۲۰۰	۰/۱۱۰۵۷	۰/۱۱۰۵۷	۰/۱۱۰۶۸	۰/۱۱۱۰۷۵
۳۰۰	۰/۱۲۰۱۹	۰/۱۲۰۱۹	۰/۱۲۱۳۹	۰/۱۲۲۲۶
۴۰۰	۰/۱۳۵۴۲	۰/۱۳۵۴۲	۰/۱۳۵۵۵	۰/۱۳۵۶۶
۵۰۰	۰/۱۴۹۸۳	۰/۱۴۹۸۳	۰/۱۴۹۹۸	۰/۱۵۰۱۱
۶۰۰	۰/۱۶۳۰۲	۰/۱۶۳۰۲	۰/۱۶۳۱۹	۰/۱۶۳۳۴
۷۰۰	۰/۱۷۴۳۰	۰/۱۷۴۳۰	۰/۱۷۴۴۷	۰/۱۷۴۶۵
۸۰۰	۰/۱۸۲۱۷	۰/۱۸۲۱۷	۰/۱۸۲۳۵	۰/۱۸۲۵۴
۹۰۰	۰/۱۸۸۸۹	۰/۱۸۸۸۹	۰/۱۸۹۰۸	۰/۱۸۹۲۹
۱۰۰۰	۰/۱۹۳۹۵	۰/۱۹۳۹۵	۰/۱۹۴۱۴	۰/۱۹۴۳۷
۱۱۰۰	۰/۱۹۷۳۸	۰/۱۹۷۳۸	۰/۱۹۷۵۸	۰/۱۹۷۸۰
۱۲۰۰	۰/۱۹۹۶۸	۰/۱۹۹۶۸	۰/۱۹۹۸۸	۰/۲۰۰۱۳
۱۳۰۰	۰/۱۹۹۹۳	۰/۱۹۹۹۳	۰/۲۰۰۱۳	۰/۲۰۰۳۵
۱۴۰۰	۰/۱۹۷۷۹	۰/۱۹۷۷۹	۰/۱۹۷۹۹	۰/۱۹۸۲۴

جدول ۴. مقادیر عددی  $X_{dt\mu}$ ،  $X_{dt\mu\mu}$ ، Yield و  $Y_{dt\mu}$  در ازای  $\lambda'_a = 10^1 s^{-1}$  و  $c_1 = 70\%$  بهینه در محدوده دمایی  $T = 100 - 1400 K$  و  $\phi = 1LHD$ . مقادیر  $Y_{dt\mu}$  از مرجع [۱۹] استخراج شده است.

T(K)	$X_{dt\mu} \times 10^3$	$X_{dt\mu\mu} \times 10^1$	Yield $\times 10^3$	$Y_{dt\mu} \times 10^3$
۱۰۰	۰/۱۰۱۰۶	۰/۱۰۱۰۵	۰/۱۰۲۰۷	۰/۱۰۲۶۸
۲۰۰	۰/۱۰۸۹۵	۰/۱۰۸۹۵	۰/۱۱۰۰۴	۰/۱۱۰۷۵
۳۰۰	۰/۱۲۲۰۵	۰/۱۲۲۰۵	۰/۱۲۲۱۷	۰/۱۲۲۲۶
۴۰۰	۰/۱۳۲۲۷	۰/۱۳۳۲۷	۰/۱۳۴۶۰	۰/۱۳۵۶۶
۵۰۰	۰/۱۴۷۳۴	۰/۱۴۷۳۴	۰/۱۴۸۸۱	۰/۱۵۰۱۱
۶۰۰	۰/۱۶۰۲۰	۰/۱۶۰۲۰	۰/۱۶۱۸۰	۰/۱۶۳۳۴
۷۰۰	۰/۱۷۱۱۸	۰/۱۷۱۱۸	۰/۱۷۲۹۰	۰/۱۷۴۶۵
۸۰۰	۰/۱۷۸۸۴	۰/۱۷۸۸۴	۰/۱۸۰۶۲	۰/۱۸۲۵۴
۹۰۰	۰/۱۸۵۳۹	۰/۱۸۵۳۹	۰/۱۸۷۲۴	۰/۱۸۹۲۹
۱۰۰۰	۰/۱۹۰۲۸	۰/۱۹۰۲۸	۰/۱۹۲۱۸	۰/۱۹۴۳۷
۱۱۰۰	۰/۱۹۳۶۱	۰/۱۹۳۶۱	۰/۱۹۵۵۵	۰/۱۹۷۸۰
۱۲۰۰	۰/۱۹۵۸۴	۰/۱۹۵۸۴	۰/۱۹۷۸۰	۰/۲۰۰۱۳
۱۳۰۰	۰/۱۹۶۰۷	۰/۱۹۶۰۷	۰/۱۹۸۰۳	۰/۲۰۰۳۵
۱۴۰۰	۰/۱۹۴۰۴	۰/۱۹۴۰۴	۰/۱۹۵۹۹	۰/۱۹۸۲۴



جدول ۵. مقادیر عددی  $X_{dt\mu}$ ،  $X_{dt\mu\mu}$ ،  $Y_{dt\mu}$  و  $Yield$  در ازای  $\lambda'_a = 10^{11} s^{-1}$  و  $c_1 = 70\%$  بهینه در محدوده دمایی  $T = 100 - 1400 K$  و  $\phi = 1LHD$ . مقادیر  $Y_{dt\mu}$  از مرجع [۱۹] استخراج شده است.

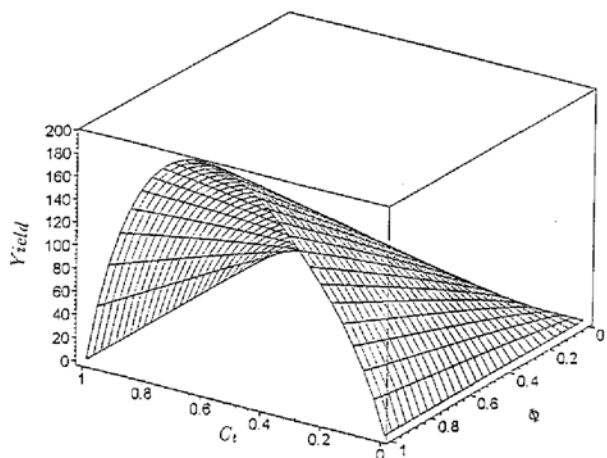
T(K)	$X_{dt\mu} \times 10^3$	$X_{dt\mu\mu} \times 10^3$	Yield $\times 10^3$	$Y_{dt\mu} \times 10^3$
۱۰۰	۰/۰۸۸۴۹۹	۰/۰۸۸۴۹۴	۰/۰۹۷۳۴۳	۰/۱۰۲۶۸
۲۰۰	۰/۰۹۵۰۶۹	۰/۰۹۵۰۶۹	۰/۱۰۴۵۸	۰/۱۱۰۷۵
۴۰۰	۰/۱۱۵۰۱	۰/۱۱۵۰۱	۰/۱۲۶۵۱	۰/۱۳۵۶۶
۵۰۰	۰/۱۲۶۳۴	۰/۱۲۶۳۴	۰/۱۳۸۹۸	۰/۱۵۰۱۱
۶۰۰	۰/۱۳۶۵۹	۰/۱۳۶۵۹	۰/۱۵۰۲۵	۰/۱۶۳۳۴
۷۰۰	۰/۱۴۵۲۴	۰/۱۴۵۲۴	۰/۱۵۹۷۷	۰/۱۷۴۶۵
۸۰۰	۰/۱۵۱۲۲	۰/۱۵۱۲۲	۰/۱۶۶۳۴	۰/۱۸۲۵۴
۹۰۰	۰/۱۵۶۳۱	۰/۱۵۶۳۱	۰/۱۷۱۹۴	۰/۱۸۹۲۹
۱۰۰۰	۰/۱۶۰۱۰	۰/۱۶۰۱۰	۰/۱۷۶۱۱	۰/۱۹۴۳۷
۱۱۰۰	۰/۱۶۲۶۷	۰/۱۶۲۶۷	۰/۱۷۸۹۳	۰/۱۹۷۸۰
۱۲۰۰	۰/۱۶۴۳۸	۰/۱۶۴۳۸	۰/۱۸۰۸۲	۰/۲۰۰۱۳
۱۳۰۰	۰/۱۶۴۵۳	۰/۱۶۴۵۳	۰/۱۸۰۹۹	۰/۲۰۰۳۵
	۰/۱۶۲۹۸	۰/۱۶۲۹۸	۰/۱۷۹۲۸	۰/۱۹۸۲۴

جدول ۶. مقادیر عددی  $X_{dt\mu}$ ،  $X_{dt\mu\mu}$ ،  $Y_{dt\mu}$  و  $Yield$  در ازای  $\lambda'_a = 10^{12} s^{-1}$  و  $c_1 = 70\%$  بهینه در محدوده دمایی  $T = 100 - 1400 K$  و  $\phi = 1LHD$ . مقادیر  $Y_{dt\mu}$  از مرجع [۱۹] استخراج شده است.

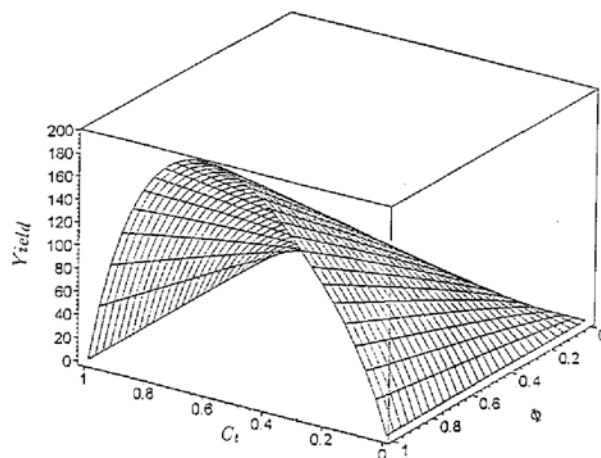
T(K)	$X_{dt\mu} \times 10^3$	$X_{dt\mu\mu} \times 10^3$	Yield $\times 10^3$	$Y_{dt\mu} \times 10^3$
۱۰۰	۰/۳۹۴۳۷	۰/۳۹۴۳۷	۰/۰۷۸۸۷۳	۰/۱۰۲۶۸
۲۰۰	۰/۴۱۷۸۱	۰/۴۱۷۸۱	۰/۰۸۳۵۶۲	۰/۱۱۰۷۵
۳۰۰	۰/۴۴۹۷۱	۰/۴۴۹۷۰	۰/۰۸۹۹۴۱	۰/۱۲۲۲۶
۴۰۰	۰/۴۸۴۹۹	۰/۴۸۴۹۹	۰/۰۹۶۶۹۹۹	۰/۱۳۵۶۶
۵۰۰	۰/۵۲۰۷۹	۰/۵۲۰۷۹	۰/۱۰۴۱۶	۰/۱۵۰۱۱
۶۰۰	۰/۵۵۱۸۱	۰/۵۵۱۸۱	۰/۱۱۰۳۶	۰/۱۶۳۳۴
۷۰۰	۰/۵۷۷۰۵	۰/۵۷۷۰۵	۰/۱۱۵۴۱	۰/۱۷۴۶۵
۸۰۰	۰/۵۹۴۰۶	۰/۵۹۴۰۶	۰/۱۱۸۸۱	۰/۱۸۲۵۴
۹۰۰	۰/۶۰۸۱۹	۰/۶۰۸۱۹	۰/۱۲۱۶۴	۰/۱۸۹۲۹
۱۰۰۰	۰/۶۱۸۶۰	۰/۶۱۸۶۰	۰/۱۲۳۷۲	۰/۱۹۴۳۷
۱۱۰۰	۰/۶۲۵۵۳	۰/۶۲۵۵۳	۰/۱۲۵۱۱	۰/۱۹۷۸۰
۱۲۰۰	۰/۶۳۰۱۲	۰/۶۳۰۱۲	۰/۱۲۶۰۲	۰/۲۰۰۱۳
۱۳۰۰	۰/۶۳۰۶۱	۰/۶۳۰۶۱	۰/۱۲۶۱۲	۰/۲۰۰۳۵
۱۴۰۰	۰/۶۲۶۳۵	۰/۶۲۶۳۵	۰/۱۲۵۲۷	۰/۱۹۸۲۴

جدول ۷. مقادیر عددی ضرایب تکثیر میونی محاسبه شده بدون در نظر گرفتن تشکیل مزومولکولهای چهار جسمی ( $Y_{dt\mu}$ ) و با در نظر گرفتن تشکیل مزومولکولهای چهار جسمی (Yield) و مقادیر ضرایب تکثیر میونی اندازه گیری شده ( $X^{exp}$ ) در مخلوط D/T در ازای دماهای مختلف  $300\text{K}$ ،  $500\text{K}$ ،  $800\text{K}$  و  $\omega_s^{eff} = 0.90$  و  $C_t = 0.35$  و  $C_d = 0.75$  و  $10^{12}\text{s}^{-1} \leq \lambda'_a \leq 10^9\text{s}^{-1}$

$\phi$ (LHD)	$\lambda'_a \text{ s}^{-1}$	Yield	$Y_{dt\mu}$	$X^{exp}$	T(K)
۰/۴۴۳	$10^9$	۵۵/۰۲۴	۵۵/۰۷۸۸	۶۰	۳۰۰
	$10^{10}$	۴۴/۰۱۲	۵۵/۰۷۸		
	$10^{11}$	۴۰/۱۳۹	۵۵/۰۷۸۸		
	$10^{12}$	۳۶/۰۰۸	۵۵/۰۷۸۸		
۰/۴۲۵	$10^9$	۵۹/۰۵۷	۵۹/۱۲۰	۶۳	۵۰۰
	$10^{10}$	۴۸/۵۰۴	۵۹/۱۲۰		
	$10^{11}$	۴۳/۹۰۸	۵۹/۱۲۰		
	$10^{12}$	۳۸/۵۸۷	۵۹/۱۲۰		
۰/۴۰۰	$10^9$	۵۹/۱۹۰	۵۹/۲۵۲	۶۵	۸۰۰
	$10^{10}$	۴۹/۶۳۰	۵۹/۲۵۲		
	$10^{11}$	۴۵/۰۱۸	۵۹/۲۵۲		
	$10^{12}$	۳۹/۶۰۰	۵۹/۲۵۲		



شکل ۶. تغییرات Yield در دمای  $T=1300\text{K}$  در ازای  $\lambda'_a=10^9\text{s}^{-1}$ ،  $0 \leq \phi \leq 1$  و  $0 \leq C_t \leq 1$



شکل ۵. تغییرات Yield در دمای  $T=1200\text{K}$  در ازای  $\lambda'_a=10^9\text{s}^{-1}$ ،  $0 \leq \phi \leq 1$  و  $0 \leq C_t \leq 1$

۳ تا ۷ مشخص می شود که  $\lambda'_a$  در تعیین ضرایب تکثیر میونی با در نظر گرفتن تشکیل مولکولهای دو میونی چهار جسمی از اهمیت ویژه ای برخوردار است، زیرا تعدادی از مزومولکولهای یونی  $dt\mu$  با آهنگ  $\lambda_{dt\mu}^f = 1/1 \times 10^{12}\text{s}^{-1}$  همجوشی کرده و میون را برای انجام همجوشیهای بعدی رها می سازند، حال اگر تعدادی از این مزومولکولهای  $dt\mu$ ، در

دماهای تشکیل تشدید میونی مزومولکولهای  $dt\mu$  است، ضرایب تکثیر میونی افزایش یافته و پس از دمای  $1300\text{K}$ ، هم آهنگ تشکیل مزومولکول  $dt\mu$  و هم ضرایب تکثیر میونی در مخلوط D/T چه با در نظر گرفتن تشکیل مولکولهای دو میونی چهار جسمی (Yield) و چه بدون در نظر گرفتن تشکیل مولکولهای دو میونی چهار جسمی ( $Y_{dt\mu}$ ) کاهش می یابد. با توجه به جداول

منظور نکردن تشکیل مزومولکولهای چهار جسمی در تئوریهای پیشین تأثیر مهمی در تعیین ضرایب تکثیر میونی ندارد و همچنین ماکزیمم ضریب تکثیر میونی با افزایش T افزایش یافته و در ازای  $\lambda'_a = 10^9 s^{-1}$ ،  $c_i = 0.60$ ،  $\phi = 1LHD$  و  $T = 1200 - 1300 K$  حداکثر ۲۰۰ همجوشی را به دست می‌دهد. نتیجه جالب این بررسی می‌تواند پیش بینی مقدار آهنگ تشکیل مزومولکولهای دو میونی چهار جسمی  $dt\mu\mu$  باشد که مقدار  $10^9 s^{-1}$  برای آن پیشنهاد می‌گردد.

### قدردانی

بدینوسیله از معاونت محترم پژوهشی دانشکده علوم و دانشگاه شیراز که امکانات لازم را در جهت انجام این پژوهش فراهم آوردند تقدیر و تشکر می‌شود.

صورت وجود میون با چگالی بالا در محیط، میون دیگری را با آهنگ  $\lambda'_a = 10^9 s^{-1}$  به دام اندازند، از تعداد  $dt\mu$  کاسته شده و میونها بایستی مقداری از زمان عمر خود را به تشکیل مزومولکول  $dt\mu\mu$  اختصاص دهند، در نتیجه از تعداد همجوشیها در این کانال به میزان بسیار اندکی کاسته می‌شود. حال اگر  $\lambda'_a = 10^{11} s^{-1} - 10^{12} s^{-1}$  انتخاب شود از تعداد  $dt\mu$  به میزان بیشتری نسبت به حالت قبل کاسته گردیده و در نتیجه تعداد همجوشیها (Yield) به میزان قابل توجهی کم می‌شود و از مقادیر تجربی اندازه‌گیری شده فاصله می‌گیرد. لذا انتخاب  $\lambda'_a = 10^9 s^{-1}$  بهینه خواهد بود. این انتخاب نشان می‌دهد که نزدیکی خوبی بین ضرایب تکثیر میونی اندازه‌گیری شده [۲۹] و محاسبه شده در مخلوط D/T، بدون در نظر گرفتن تشکیل مزومولکولهای دو میونی چهار جسمی، با در نظر گرفتن تشکیل مزومولکولهای دومیونی چهار جسمی وجود دارد و

### مراجع

1. H Bethe, *Phys. Rev.* **55** (1939) 434.
2. F Frank, *Nature* **160** (1947) 525.
3. A Sakharov, Lebedev Physics Institute Report (1948).
4. Y Zeldovich, Dold. Akad. Nauk SSR **95** (1954) 493.
5. J Jackson, *Phys. Rev.* **106** (1957) 330.
6. V Dezolepov et al., *Sov. Phys. JETP* **23** (1966) 820.
7. E Vesman, *Proc. Estonian Acad. Sci.* **18** (1969) 429.
8. V Belyaev et al., *Sov. Phys. JETP* **10** (1970) 1171.
9. L Ponomarev et al., *Phys. Lett B* **72** (1977) 80.
10. S Vinitzky et al., *Sov. Phys. JETP* **47** (1978) 444.
11. S Gershtein and L Ponomarev, *Phys. Lett. B* **27** (1977) 80.
12. S Jones et al., *Phys. Rev. Lett.* **51** (1983) 1757.
13. M R Eskandari and S Deilami, "Stability studies of D/T/H system using Hurwitz method", IPAC, Kerman (1998).
14. V E Markushin, E I Afanasieva and C Petitjean, "Kinetics of muon catalyzed fusion in the triple H<sub>2</sub>-D<sub>2</sub>-T<sub>2</sub> mixture at low deuterium and tritium concentrations", Technical Report PSI-PR-41-92, Preprint from Paul Scherrer Institute, Villigen (1991).
15. M R Eskandari and S. N. Hoseini Motlagh, *Iranian J. Phys. Res.* **1**, **3** (1998) 183.
16. M P Faifman and L I Ponomarev, *Phys. Lett. B* (1991) 202-206.
17. M R Eskandari et al., *Nucl. Sci. J.* **36**, **1** (1999) 1.
18. M Frolov and H Smith, *Phys. Rev.* **55**, **3** (1997) 2435.
19. M R Eskandari and K Abbasi, "The temperature and density dependency of muon cycling rate and energy gain for  $\mu CDT$  and  $\mu CDTH$  reactor", IPAC, Babolsar (1999).
20. S E Jones et al., *Phys. Rev. Lett.* **56** (1986) 588.
21. S E Jones et al., *Phys. Rev. Lett.* **51**, **19** (1983) 1757.
22. S Cohen and M Lean, *Phys. Rev. Lett.* **55**, **1** (1985) 25.
23. S E Jones, *Nature*, **321** (1986) 127.
24. J S Cohen and M Leon, *Phys. Rev.* **A3** (1986) 1437.
25. J Wallenius and P Froelich, *Hyperfine Interactions*, **1** (1998).
26. L I Ponomarev, *Contemporary Physics* **31** (1991) 219.
27. V E Markushin et al., *Hyperfine Interactions* **82** (1993) 373.
28. M R Eskandari, "Principle of Nuclear Fusion", Shiraz University Press (1995).
29. V R Bom et al., *Hyperfine Interactions* **118** (1999) 103-109.