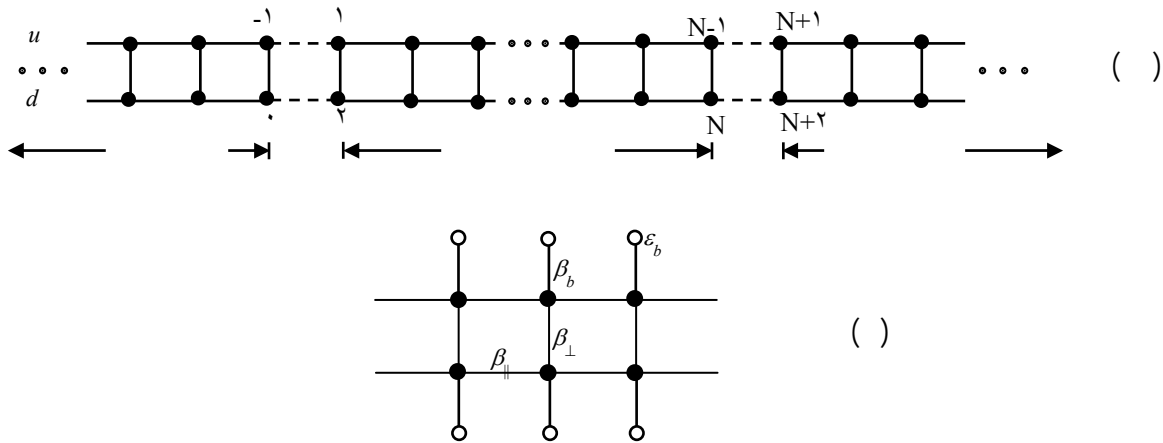


mohammad-m@sci.sku.ac.ir :

(دریافت مقاله: ۱۳۹۰/۵/۳۰؛ دریافت نسخه نهایی: ۱۳۹۰/۱۱/۲۹)

تنگابست از جمله شبکه‌های یک بعدی نامنظم، استخوان ماهی و شبکه نردبانی ارائه داده‌اند [۳]. به طور مثال آنها نشان دادند در شبکه نردبانی با افزایش تعداد نقص‌های شبکه‌ای می‌توان گذار فاز عایق- فلز را مشاهده نمود که می‌توان از این خاصیت به عنوان یک کلید در محدوده مزوسکوپییک بهره جست [۴]. در این مطالعه با استفاده از روش تابع گرین در رهیافت تنگابست، به بررسی رسانش الکتریکی یک نانو ساختار نردبانی ایده‌آل و یک شبکه نردبانی شامل یک یا دو نقص پیوندی شبکه‌ای می‌پردازیم. برای این منظور یک نردبان متناهی را بین دو نردبان نیمه متناهی قرار می‌دهیم و با در نظر گرفتن مقادیرهای مختلف برای انرژی‌های اتصال‌ها، نقص‌ها را شبیه‌سازی می‌کنیم و به محاسبه ضریب عبور الکترونی نانو

در سال‌های اخیر، بررسی طیف الکترونی و رسانش الکتریکی نانو ساختارها از اهمیت ویژه‌ای برخوردار بوده است. در این میان شبکه‌های نردبانی به عنوان سامانه‌های شبه یک بعدی، بخش ویژه‌ای از این تحقیقات تجربی و نظری را به خود اختصاص داده است. از دلایل جذابیت مطالعه شبکه‌های نردبانی می‌توان به امکان درک خواص فیزیکی یک شبکه متصل شده به نردبان در ترکیب‌های $(VO)_x P_2O_7$ و $Sr_2Cu_4O_6$ [۱-۲] و همچنین بررسی ترابرد الکترونی و چگونگی انتقال بار در رشته‌های DNA اشاره کرد. پژوهشگران در مطالعات نظری خود در زمینه بررسی رسانش الکتریکی مولکول DNA الگوهای متفاوتی بر پایه مدل



شکل ۱. (الف) یک نردبان متناهی بدون شاخه شامل $n = N/2$ پله متصل به دو نردبان نیمه متناهی. (ب) هر پله در نردبان‌های سمت چپ، راست و یا مرکزی می‌تواند دارای دو پیوند شاخه - مانند باشد.

$$H_{L(R)} = \varepsilon_{L(R)} \sum |i\rangle\langle i| + \beta_{L(R)\perp} \sum |i\rangle\langle i+1| + \beta_{L(R)\parallel} \sum |i\rangle\langle i+2| + h.c, \quad (2)$$

که در آن $\varepsilon_{L(R)}$ انرژی جایگاهی اتم‌ها در نردبان چپ (راست)، $\beta_{L(R)\perp}$ و $\beta_{L(R)\parallel}$ به ترتیب انرژی‌های پرش بین اتم‌ها در راستای پله و در راستای نردبان چپ (راست) هستند. همچنین در جمع‌های رابطه (۲) مقدار i برای هادی چپ از مقدار $-\infty$ تا صفر و برای هادی راست از $N+1$ تا ∞ تغییر می‌کند. وارون تابع گرین نردبان مرکزی در حضور هادی‌های

چپ و راست، G_C^{-1} ، به شکل زیر نوشته می‌شود [۶]

$$G_C^{-1} = \varepsilon I - H_C - \Sigma_L - \Sigma_R, \quad (3)$$

که در آن I ماتریس واحد و $\Sigma_{L(R)}$ خودانرژی نردبان مرکزی ناشی از حضور نردبان چپ (راست) است و با رابطه زیر محاسبه می‌شود

$$\Sigma_{L(R)} = H_{CL(R)} G_{L(R)} H_{CL(R)}, \quad (4)$$

که در آن $G_{L(R)}$ تابع گرین نردبان نیمه بینهایت چپ (راست) و $H_{CL(R)}$ هامیلتونی اتصال نردبان مرکزی به نردبان چپ (راست) است. هامیلتونی اتصال با استفاده از تقریب تنگابست

به صورت زیر است

$$H_{CL} = \beta_{CL,u} (|-1\rangle\langle 1| + |1\rangle\langle -1|) + \beta_{CL,d} (|0\rangle\langle 2| + |2\rangle\langle 0|), \quad (5)$$

که در آن $\beta_{CL,u(d)}$ جمله پرش بین اتم‌های شاخه بالایی (پایینی) نردبان سمت چپ با اتم‌های شاخه بالایی (پایینی) نردبان مرکزی

ساختارهای نردبانی ایده‌آل و نقص‌دار می‌پردازیم.

در ادامه در بخش بعد به معرفی مدل و فرمول‌بندی رسانش الکترونی برای یک شبکه نردبانی متناهی متصل به دو هادی نردبانی مشابه می‌پردازیم. سپس در بخش نتایج و بحث به تحلیل نتایج پرداخته و در نهایت در بخش آخر خلاصه‌ای از نتایج این مطالعه می‌آوریم.

شکل ۱ (الف)، یک نردبان متناهی متشکل از N اتم ($n = N/2$ پله) را که از سمت چپ و راست به دو نردبان نیمه متناهی ایده‌آل مشابه متصل شده است، نشان می‌دهد.

ترابرد الکترونی این سامانه را با استفاده از هامیلتونی تنگابست و تنها با در نظر گرفتن اثر همسایه‌های اول، مدل‌سازی می‌کنیم [۵-۶]. هامیلتونی نردبان مرکزی H_C به صورت زیر نوشته می‌شوند

$$H_C = \varepsilon_C \sum_{i=1}^N |i\rangle\langle i| + \beta_{C\perp} \sum_{i=1}^{N-1} |i\rangle\langle i+1| + \beta_{C\parallel} \sum_{i=1}^{N-2} |i\rangle\langle i+2| + h.c, \quad (1)$$

که در آن ε_C انرژی جایگاهی اتم‌ها، $\beta_{C\perp}$ و $\beta_{C\parallel}$ به ترتیب انرژی‌های پرش بین اتم‌ها در راستای پله و در راستای نردبان، N تعداد اتم‌ها در نردبان مرکزی هستند. همچنین هامیلتونی نردبان چپ (راست) چنین است

دست آورده، سپس با ایجاد نقص در ساختار شبکه نردبانی با کمک روابط به دست آمده در قسمت قبل، به بررسی ضریب عبور آنها می‌پردازیم. لازم به ذکر است که خود نردبان ایده‌آل موارد متفاوتی را شامل می‌شود. مثلاً انرژی پرش الکترون در راستای پله با راستای نردبان یکسان باشد یا نباشد و اینکه نردبان ایده‌آل شامل پیوندهای شاخه‌ای باشد یا نباشد. که در این قسمت سعی شده است اثر نقص‌های پیوندی و شبکه‌ای را در بسیاری از این موارد، مورد مطالعه قرار گیرد. با توجه به اینکه در این مقاله، ضریب عبور به صورت تابعی از انرژی الکترون ورودی در بازه مجاز انرژی سامانه متقارن است، نمودارها در انرژی‌های مثبت رسم شده است.

اگر مقادیر تمام انرژی‌های پرش در راستای نردبان را با یکدیگر و انرژی‌های پرش در راستای پله را نیز با یکدیگر برابر در نظر بگیریم، به یک نردبان ایده‌آل متناهی می‌رسیم. نمودار ضریب عبور چنین ساختاری با خط پر برای موردی که انرژی جایگاهی همه اتم‌ها برابر صفر و انرژی‌های پرش همه پیوندها برابر یک الکترون ولت باشد، در شکل ۲ (الف) ترسیم شده است. مانند تمام ساختارهای ایده‌آل رسانش شکل پله‌ای دارد. در واقع نردبان ایده‌آل دارای دو کانال رسانشی است که یکی در بازه $[-۱, -۳]$ الکترون-ولت و دیگری در بازه $[۱, ۳]$ الکترون-ولت مقدار یک را برای ضریب عبور ایجاد می‌کنند و بنابراین در گستره $[-۱, ۱]$ الکترون ولت این دو کانال همپوشانی کرده و مقدار دو را برای ضریب عبور به دست می‌دهند.

حال اگر در سامانه مشخص شده در شکل ۱ (الف) مقدار انرژی‌های پرش مربوط به فقط اتصال چپ را متفاوت از انرژی‌های پرش در قسمت‌های دیگر سامانه ایده‌آل در نظر بگیریم، مثل این است که دو نردبان مشابه توسط یک اتصال ناکامل به هم وصل شده‌اند $(\beta_{CL,u} = \beta_{CL,d} \neq 1 \text{ eV})$ و یا به تعبیر دیگر یک نقص متقارن در پیوندهای موازی در شبکه نردبان ایده‌آل نامتناهی ایجاد شده است. ضریب عبور مربوط به چنین ساختاری برای مقادیر مختلف انرژی پرش اتصال در شکل ۲ (الف) توسط نمودار خط چین نشان داده شده است. همان‌طور که قبلاً هم ذکر شد انرژی‌های جایگاهی در تمام

است. به طور مشابه برای هامیلتونی اتصال سمت راست داریم

$$H_{CR} = \beta_{CR,u}(|N-1\rangle\langle N+1| + |N+1\rangle\langle N-1|) + \beta_{CR,d}(|N+2\rangle\langle N| + |N\rangle\langle N+2|), \quad (۶)$$

که در آن $\beta_{CR,u(d)}$ جمله پرش بین اتم‌های شاخه بالایی (پایینی) نردبان سمت راست با اتم‌های شاخه بالایی (پایینی) نردبان مرکزی است. با توجه به نوار انرژی هادی‌ها، $\varepsilon = \varepsilon_{L(R)} + \gamma\beta_{L(R)} \cos(ka) \pm \beta_{L(R)\perp}$ ، که در آن k عدد موج و a ثابت شبکه نردبانی است، می‌توان توابع خود انرژی نردبان مرکزی را در حضور هادی‌ها محاسبه کرد [۷-۹]. بنابراین ضریب عبور برای نردبان متناهی متصل به دو نردبان نیمه متناهی با استفاده از رابطه زیر به دست می‌آید

$$T(\varepsilon) = \text{tr}(\Gamma_L G \Gamma_R G^t), \quad (۷)$$

که در آن

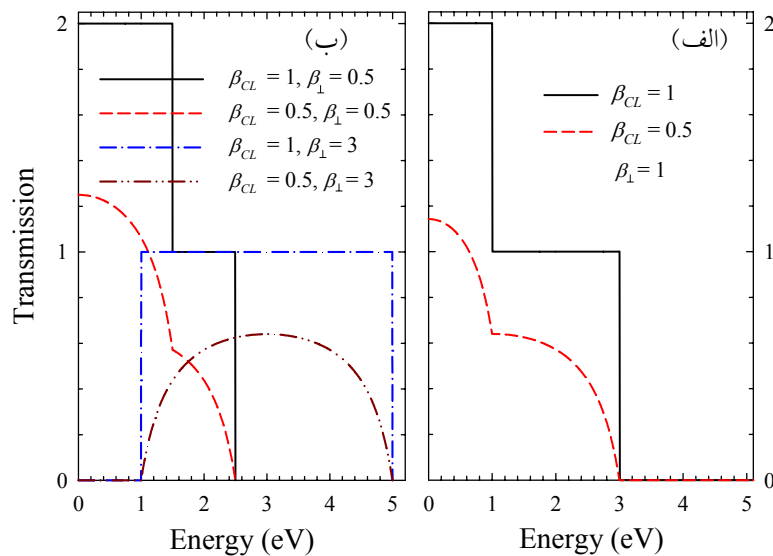
$$\Gamma_{L(R)} = -\gamma \text{Im}(\Sigma_{L(R)}). \quad (۸)$$

حال ابزار لازم برای محاسبه عددی ضریب عبور الکترونی - که متناسب با رسانش در رژیم پاسخ خطی است [۱۰] - یک شبکه نردبانی در حضور یا غیاب نقص (های) شبکه‌ای فراهم شده است. همچنین لازم به ذکر است برای بررسی موردی که شامل پیوندهای شاخه‌ای (شکل ۱(ب)) است، کافیت به جای انرژی جایگاهی اتم‌های روی پله‌ها، انرژی جایگاهی بهنجار شده زیر را جایگزین کرد [۵]

$$\varepsilon_C \rightarrow \varepsilon_C + \frac{\beta_b^2}{\varepsilon - \varepsilon_b}, \quad (۹)$$

که در آن ε_b و β_b به ترتیب انرژی جایگاهی و پرش اتم و پیوند شاخه‌ای است. در بخش بعد با تغییر انرژی‌های پرش اتصال نسبت به انرژی‌های پرش شبکه ایده‌آل، نقص پیوندی شبکه‌ای را ایجاد و به بررسی ترابرد الکترونی از یک نردبان نامتناهی ایده‌آل و همچنین یک نردبان شامل یک نقص یا دو نقص می‌پردازیم. همچنین اثر نقص‌های پیوندهای شاخه‌ای را بر رسانش الکتریکی چند سامانه نردبانی شاخه‌دار یا بدون شاخه مورد بررسی قرار می‌دهیم.

در این بخش ابتدا ضریب عبور یک نردبان ایده‌آل متناهی را به



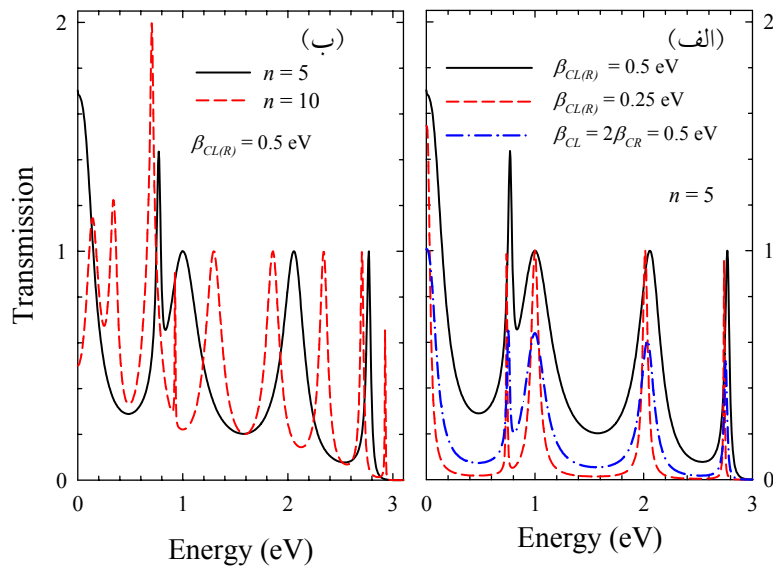
شکل ۲. ضریب عبور یک نردبان ایده‌آل نامتناهی در حضور ($\beta_{CL} = 0.5\text{eV}$) و غیاب ($\beta_{CL} = 1\text{eV}$) یک نقص پیوندی شبکه‌ای (الف) برای حالتی که انرژی پرش در راستای عمود و موازی نردبان برابر باشد و (ب) برای دو مورد که انرژی پرش در راستای پله ضعیف تر یا قوی‌تر از راستای نردبان باشد. در این شکل یکای تمام پارامترها الکترون ولت است.

در موردی که $\beta_{\perp} = 3\beta_{\parallel}$ است، یک گاف انرژی به دلیل جدا شدن دو یا همپوشانی نکردن دو کانال رسانش در طیف مشاهده می‌شود. این بدین معنا است که ناحیه همپوشانی را مقدار β_{\perp} تعیین می‌کند و با افزایش β_{\perp} بازه مجاز انرژی رفته رفته بزرگتر شده و ناحیه همپوشانی کانال‌های رسانش کمتر و در نهایت صفر می‌شود. اثر ایجاد یک نقص متقارن نیز مانند قسمت (الف)، همان کاهش رسانش و خارج کردن نمودار از حالت پله‌ای است.

اگر مقادیر انرژی‌های پرش اتصال‌های چپ و راست نشان داده شده در شکل ۱ (الف) با مقدار سایر انرژی‌های پرش در نردبان ایده‌آل (مقدار 1eV) متفاوت باشد، می‌توان سامانه را به صورت یک نردبان ایده‌آل نامتناهی شامل دو نقص پیوندی شبکه‌ای پنداشت. چنین نقص‌هایی در ساختار شبکه نردبانی ایده‌آل نامتناهی معادل است با یک نردبان ایده‌آل متناهی که از سمت چپ با انرژی‌های پرش $\beta_{CL,u(d)}$ و از سمت راست نیز با انرژی‌های پرش $\beta_{CR,u(d)}$ به دو نردبان ایده‌آل نیمه متناهی متصل شده است. نمودارهای ضریب عبور برای چنین سامانه‌ای با در نظر گرفتن $n=5$ یکایاخته ($N=10$) در نردبان مرکزی، برای سه مورد $\beta_{CL(R)} = 0.5\text{eV}$ ، $\beta_{CL(R)} = 0.5\text{eV}$ و

سامانه برابر با صفر و مقدار یک الکترون ولت را نیز برای تمام انرژی‌های پرش به جز در اتصال در نظر گرفته‌ایم. محاسبات نشان می‌دهد که نمودار رسانش برای مورد $\beta_{CL,u} = \beta_{CL,d} = 0.5\text{eV}$ با نمودار رسانش برای مورد $\beta_{CL,u} = \beta_{CL,d} = 1\text{eV}$ بر یکدیگر منطبق هستند. بنابراین می‌توان نتیجه گرفت که ترابرد الکترونی در مورد $\beta_{CL,u} = \beta_{CL,d} = \beta$ با مورد $\beta_{CL,u} = \beta_{CL,d} = 1/\beta$ هم‌ارز است. همچنین دیده می‌شود با ایجاد چنین نقصی در ساختار شبکه نردبانی ایده‌آل نامتناهی ضریب عبور از حالت پله‌ای خارج شده و مقدار ضریب عبور نسبت به نردبان ایده‌آل نامتناهی کمتر است و این کاهش با دور شدن مقدار انرژی‌های پرش اتصال از مقدار یک الکترون ولت، محسوس‌تر است.

شکل ۱ (ب) ضریب عبور الکترونی را برای دو مورد که انرژی پرش در راستای پله با انرژی پرش در راستای محور نردبان ضعیف‌تر یا قوی‌تر باشد، نشان می‌دهد. همان‌طوری که در این شکل دیده می‌شود در موردی که انرژی پرش در راستای پله نسبت به راستای محور نردبان ضعیف‌تر است، پنجره مجاز انرژی کوچک‌تر می‌شود که درصد بیشتری از آن را ناحیه همپوشانی کانال‌های رسانش تشکیل می‌دهد. در حالی که



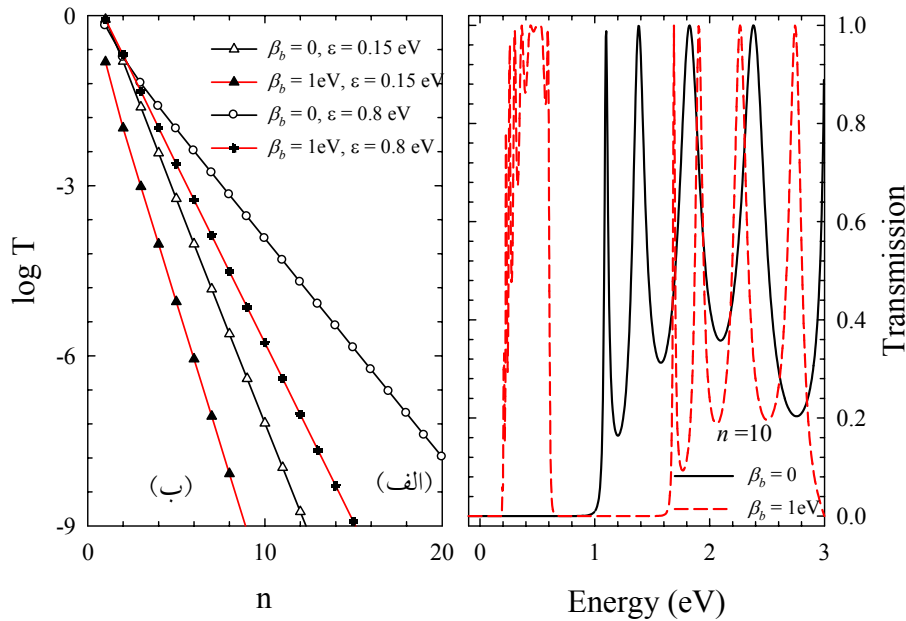
شکل ۳. ضریب عبور برحسب انرژی برای یک نردبان نامتناهی شامل دو نقص پیوندی شبکه‌ای (الف) به فاصله پنج پله برای چند مقدار متفاوت انرژی پرش نقص‌ها و (ب) به فاصله‌های پنج و ده پله برای انرژی پرش $\beta_{CL(R)} = 0.5 \text{ eV}$.

می‌گردد. البته در نمودارهای شکل ۳ مشاهده می‌شود که در مرز هم‌پوشانی نوارهای انرژی دو کانال رسانش ($\pm 1 \text{ eV}$) قله‌ها نسبت به سایر قله‌ها در انرژی‌های دیگر، تیزتر و بلندترند. به عبارت دیگر مرزهای هم‌پوشانی، شروع یا خاتمه اشتراک دو نوار انرژی مربوط به دو کانال رسانش هستند و در این انرژی‌ها ضریب عبور برابر با مجموع قله‌های تشدید دو کانال است.

در شکل ۴ (الف) نمودارهای ضریب عبور الکترونی مربوط به یک نردبان بدون شاخه ($\beta_b = 0$) و یک نردبان شاخه دار ($\beta_b = 1 \text{ eV}$) به طول ده پله با پارامترهای $\beta_{C\perp} = 3\beta_{C\parallel} = 3 \text{ eV}$ و متصل به دو نردبان ایده‌آل همگن ($\beta_{L(R)\perp} = \beta_{L(R)\parallel} = 1 \text{ eV}$) رسم شده است. دیده می‌شود که در موارد بدون شاخه و شاخه‌دار به ترتیب در طیف رسانش یک و سه گاف انرژی وجود دارد که رفتار رسانش در این ناحیه‌ها تونل‌زنی است. برای بررسی قدرت تونل‌زنی و وابستگی آن به نوع ساختار با انتخاب دو انرژی در نواحی گاف، نمودار لگاریتم ضریب عبور تابعی از تعداد پله‌ها را برای این دو نوع ساختار (شاخه‌دار و بدون شاخه) در شکل ۴ (ب) آورده‌ایم. همان‌طور که می‌بینیم وجود پیوندهای شاخه‌ای در نردبان مرکزی باعث ضعیف‌تر شدن تونل‌زنی الکترون می‌شود. در مورد نردبان بدون شاخه هرچه انرژی انتخابی به لبه‌های

در شکل ۳ (الف) رسم شده‌اند. به دلیل مساوی در نظر گرفتن انرژی‌های بالا و پایین در اینجا از نوشتن اندیس‌های u و d خودداری شده است. از این نمودارها می‌توان نتیجه گرفت که دور شدن مقادیر انرژی پرش اتصال‌ها از مقدار انرژی پرش در سایر پیوندهای نردبان (1 eV) کاهش ضریب عبور را به دنبال خواهد داشت. همچنین دیده می‌شود ضریب عبور برای مورد آخر یعنی موردی که مقادیر انرژی‌های پرش اتصال چپ و اتصال راست با یکدیگر متفاوت باشند، نسبت به موردی که این پارامترها با یکدیگر برابرند، کم تر خواهد شد اما قله‌های هر دو نمودار با یکدیگر هماهنگ بوده و در انرژی‌های یکسانی رخ می‌دهند.

وابستگی ضریب عبور به تعداد پله‌های بین دو نقص نیز برای یک مورد متقارن در شکل ۳ (ب) نشان داده شده است. مشاهده می‌شود با افزایش تعداد پله‌های بین دو نقص، نوسان‌های نمودار ضریب عبور افزایش می‌یابد. این نتیجه برای تمام سامانه‌های مزوسکوپی که شامل یک سامانه مرکزی متصل به دو هادی هستند، صادق است. به عبارت دیگر با افزایش تعداد اتم‌های در طول سامانه تعداد شبه انرژی‌های سامانه مرکزی متناسب با تعداد پله‌ها افزایش یافته که منجر به افزایش تعداد قله‌های تشدید در منحنی ضریب عبور



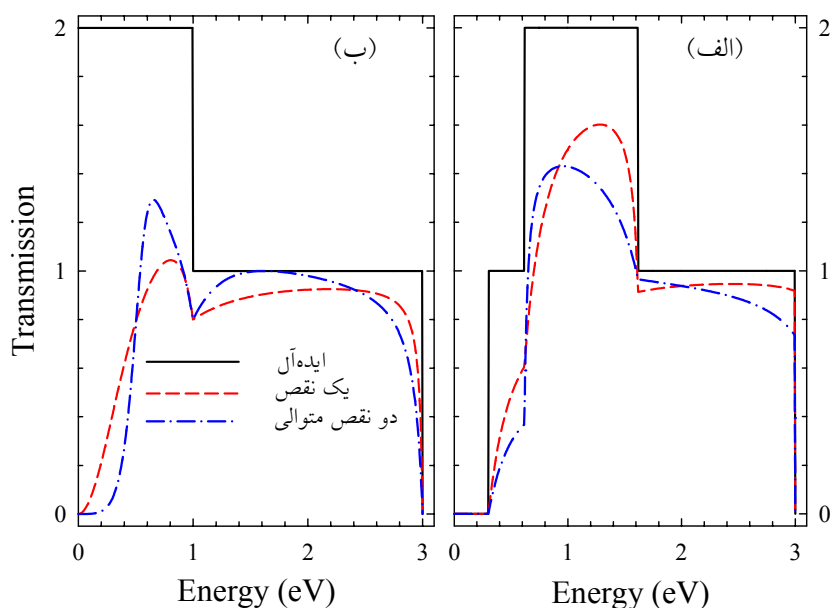
شکل ۴. (الف) ضریب عبور یک نردبان بدون شاخه ($\beta_b = 0$) و شاخه دار ($\beta_b = 1 \text{ eV}$) با پارامترهای $\beta_{C\perp} = \beta_{C\parallel} = 1 \text{ eV}$ متصل به دو نردبان ایده‌آل نیمه بینهایت با پارامترهای $\beta_{L(R)\perp} = \beta_{L(R)\parallel} = 1 \text{ eV}$ (ب) منحنی لگاریتم ضریب عبور به صورت تابعی از طول نردبان مرکزی به ازای دو انرژی متفاوت در ناحیه گاف انرژی در حضور و غیاب شاخه‌ها در نردبان مرکزی (همانند الف)). حضور شاخه‌ها منجر به ضعیف‌تر شدن تونل‌زنی الکترونی می‌شود.

رسانش برای مورد بدون شاخه در حضور نقص‌ها نسبت به مورد شاخه‌دار بیشتر تحت تأثیر قرار می‌گیرد.

گاف نزدیک‌تر شود تونل‌زنی بهتر صورت می‌گیرد و در مورد نردبان شاخه‌دار تونل‌زنی در گاف مرکزی سخت‌تر از بقیه گاف‌ها است.

در این مقاله با استفاده از رهیافت تابع گرین، خواص ترابرد الکترونی یک ساختار نردبانی نامتناهی در حضور یا غیاب نقص‌های شبکه‌ای بررسی شده است. برای یک نردبان ایده‌آل نامتناهی، ضریب عبور شامل دو پله است که مقدار آن به دلیل وجود حداکثر دو کانال رسانش دارای مقادیر صفر، یک یا دو است. ناحیه همپوشانی دو کانال رسانش را مقدار انرژی پرش در راستای پله تعیین می‌کند و با افزایش آن نسبت به انرژی پرش در راستای نردبان بازه مجاز انرژی رفته رفته بزرگتر شده و ناحیه همپوشانی کانال‌های رسانش کمتر و در نهایت صفر می‌شود. ضریب عبور دو نردبان یکسان نیمه متناهی متصل به یکدیگر، که معادل با یک نردبان نامتناهی ایده‌آل شامل یک نقص است، نسبت به یک نردبان ایده‌آل نامتناهی، از حالت پله‌ای خارج شده و مقدار آن بسته به میزان دورشدگی مقدار انرژی

حال به بررسی ترابرد الکترونی از یک نردبان ایده‌آل شاخه‌دار (بدون شاخه) شامل صفر، یک یا دو نقص متوالی می‌پردازیم. شکل ۵ (الف) نمودار ضریب عبور الکترونی را برحسب انرژی برای یک نردبان ایده‌آل نامتناهی شاخه‌دار شامل صفر یک و دو نقص متوالی نشان می‌دهد. همچنین شکل ۵ (ب) نمودار ضریب عبور الکترونی را برحسب انرژی برای یک نردبان ایده‌آل نامتناهی بدون شاخه شامل صفر یک و دو نقص متوالی نشان می‌دهد. منظور از یک نقص نداشتن (داشتن) شاخه‌های بالا و پایین در یک پله از نردبان ایده‌آل شاخه‌دار (بدون شاخه) است. در این شکل تمام انرژی‌های جایگاهی برابر صفر و تمام انرژی‌های پرش برابر یک الکترون-ولت انتخاب شده‌اند. با توجه به اینکه ناحیه مجاز انرژی را نوار انرژی الکترونها مشخص می‌کند، همان‌طور که انتظار می‌رود در گاف مرکزی مورد شاخه‌دار رسانش دقیقاً صفر است. از قیاس نمودارهای شکل ۵ (الف) و (ب) می‌توان نتیجه گرفت



شکل ۵. ضریب عبور برحسب انرژی برای: (الف) یک نردبان ایده‌آل نامتناهی شاخه‌دار شامل صفر یک و دو نقص متوالی، (ب) یک نردبان ایده‌آل نامتناهی بدون شاخه شامل صفر یک و دو نقص متوالی. در (الف) منظور از نقص نداشتن شاخه و در (ب) داشتن شاخه در یک پله است. در این شکل تمام انرژی‌های جایگاهی برابر صفر و تمام انرژی‌های پرش برابر یک الکترون ولت انتخاب شده‌اند.

الکترون ورودی به لبه‌های گاف انرژی نزدیک‌تر شود، تونل‌زنی بهتر صورت می‌گیرد. برای نردبان‌های ایده‌آل نامتناهی شاخه‌دار (بدون شاخه) عدم وجود (وجود) شاخه در یک یا چند پله رسانش الکتریکی کاهش یافته و کاهش آن برای مورد بدون شاخه نسبت به مورد شاخه‌دار بیشتر تحت تاثیر قرار می‌گیرد و رفتاری شبیه به رفتار تونل‌زنی پیدا می‌کند.

بدین وسیله از حمایت‌های مالی معاونت پژوهشی دانشگاه شهرکرد قدردانی می‌شود.

پرش نقص نسبت به سایر انرژی‌های پرش نردبان، کاهش می‌یابد. همچنین دورشدگی مقادیر انرژی‌های پرش اتصال از مقدار انرژی پرش سایر انرژی‌های پرش در این ساختار، کاهش ضریب عبور را در پی خواهد داشت. برای مورد نامتقارنی که اتصال‌های چپ و راست با یکدیگر متفاوت هستند، نسبت به مورد متقارن، مقدار ضریب عبور کمتر است. در بازه هم‌پوشانی نوارهای انرژی دو کانال رسانش نیز قله‌ها نسبت به سایر قله‌ها در انرژی‌های دیگر بلندتر و در روی مرز تیزترند. ایجاد پیوندهای شاخه‌ای در نردبان مرکزی نسبت به مورد بدون شاخه باعث ضعیف‌تر شدن تونل‌زنی الکترون می‌شود. همچنین به عنوان یک نتیجه کلی هر چه انرژی

Systems”, Cambridge, University Press, Cambridge (1997).

7. D Ferry, and S Goodnik, “*Transport in Nanostructures*”, Cambridge University press (1997).
8. M Mardaani, and K Esfarjani, *Physica E* **25** (2004) 119.
9. M Mardaani, and A A Shokri, *Chem. Phys.* **324** (2006) 541.
10. Y Imry, and R Landauer, *Rev. Mod. Phys.* **71** (1999) S306.

1. R Gutiérrez, S Mohapatra, H Cohen, D Porath, and G Cuniberti, *Phys. Rev. B* **74** (2006) 1.
2. M Troyer, H Tsunetsugu, and D Wurtz *Phys. Rev. B* **50** (1994) 13515.
3. G Cuniberti et. al. *Phys. Rev. B* **65** (2002) 241314(R)7.
4. S Sil, S Mati, and A Chakrabarti, *Phys. Rev. B* **78** (2008) 113103.
5. M Mardaani, H Rabani, and A Esmaili, *Solid State Communications* **151** (2011) 928.
6. S Datta; “*Electronic Transport in Mesoscopic*