

## منبع تغذیه مغناطیس های حلقه افزایش دهنده انرژی طرح چشمه نور ایران

امید احمدی، احسان یوسفی، دنیا شیرنگی و مرتضی جعفرزاده

طرح چشمه نور ایران، پژوهشگاه دانش های بنیادی، تهران

پست الکترونیکی: eh.yousefi@ipm.ir

### چکیده

مشخصات کلی حلقه افزایش دهنده انرژی (بوستر) چشمه نور ایران شامل زمان رسیدن به مقدار نهایی انرژی  $25^\circ$  میلی ثانیه و بسامد تکرار ۲ هرتز و کل موج شبه سینوسی تا این مرحله مبنای محاسبات قرار گرفته است. هر خانواده از مغناطیس های حلقه افزایش دهنده انرژی شامل مغناطیس های دوقطبی، چهار قطبی و شش قطبی به صورت مستقل تغذیه خواهند شد. به منظور حفظ آهنگ عرضی و ابیراهی در دوره شتابدهی باریکه جریان مغناطیس های چهار قطبی و شش قطبی باید به صورت بسیار نزدیکی جریان مغناطیس های دوقطبی را دنبال نمایند. در حلقه های افزایش دهنده انرژی، تغذیه بار با اندوکتانس زیاد، ردیابی جریان توسط مغناطیس های چهار قطبی و شش قطبی، کاهش تغییرات جریان و داشتن یک سامانه تنظیم کننده دقیق با پهنای باند زیاد، چالش های اصلی می باشند. به منظور پاسخ گویی به الزامات مطرح شده در جهت داشتن یک سامانه تنظیم کننده سریع، داشتن یک کنترل گر کاملاً دیجیتالی لازم به نظر می رسد. منبع تغذیه ساخته شده نمونه و نتایج تست آن در این مقاله توضیح داده می شود.

واژه های کلیدی: مغناطیس های حلقه افزایش دهنده انرژی، سنکروترون، منابع تغذیه

### ۱. مقدمه

(یعنی: مغناطیس های دو قطبی، چهار قطبی، شش قطبی و غیره) برای کنترل و اثرگذاری بر روی پارامترهای حیاتی فوق الذکر نقشی اساسی دارند، کنترل جریان آنها برای عملکرد مناسب شتاب دهنده های پر انرژی امری ضروری می باشد. برای کنترل جریان منبع تغذیه، انحراف جریان<sup>۳</sup> که اختلاف بین جریان خروجی و مرجع جریان است، به عنوان معیار عملکرد سیستم معرفی می گردد. برای توصیف انحراف جریان با توجه به محدوده بسامدی، می توان آن را به دو گروه تقسیم کرد:

۱. خطای رهگیری<sup>۴</sup>: این خطا میزان دنباله روی سیستم از مرجع خود را مشخص می کند. در اینجا سیستم نه تنها منبع

طرح چشمه نور ایران یک شتاب دهنده از نسل سوم می باشد که در حلقه افزایش دهنده انرژی<sup>۱</sup>، انرژی الکترون از  $150\text{ MeV}$  به  $3\text{ GeV}$  افزایش داده می شود. زمان تقریبی این دوره در حدود  $250\text{ ms}$  با نرخ تکرار ۲ هرتز می باشد. در شتاب دهنده های سینکروترونی پارامترهای مهمی نظیر: مدار بسته، تنظیمات سنکروترون، بتاترون و کروماتیس به کنترل دقیق برای شتاب دهی و پایداری باریکه های پر انرژی، نیاز دارند. تلفات شدید باریکه علاوه بر محدود شدن شدت باریکه، سبب صدمه به تجهیزات شتاب دهنده می گردد. از آنجا که الکترومگنت ها<sup>۲</sup>

۳. Current deviation

۴. Tracking error

۱. Booster

۲. Electromagnets

داخل پردازنده تعبیه شده است، ذخیره‌سازی می‌گردد تا به عنوان مرجع شکل جریان منبع تغذیه در فرایند کنترلی استفاده گردد. منبع تغذیه وظیفه دارد تا بعد از دریافت سیگنال راه انداز، فرمان سویچ‌های قدرت نیمه هادی را به نحوی کنترل کند که جریان خروجی با حداقل انحراف، جریان مرجع ذخیره شده در حافظه پردازنده را دنبال کند. کنترل زمان هدایت سویچ‌ها در داخل DSP به گونه‌ای محاسبه می‌گردد که میزان اختلاف جریان مغناطیس‌ها با مرجع خود به کمترین مقدار ممکن برسد. همچنین پردازنده DSP دارای قابلیت HRPWM<sup>۲</sup> برای تولید پالس‌های فرمان با وضوح بسیار بالا می‌باشد.

### ۳. کاهش موجک جریان به وسیله فیلتر قدرت

کاهش موجک جریان خروجی تأثیر مستقیم بر روی عملکرد منابع تغذیه مورد استفاده در شتاب دهنده‌ها دارد، به طوری که در تعریف منابع تغذیه این حوزه همواره به عنوان یک شاخص حیاتی و اصلی مورد درخواست قرار می‌گیرد. موجک جریان خروجی غالباً می‌تواند ناشی از عواملی چون زیر باشد:

۱. موجک بسامد کم خروجی یکسو ساز اولیه.
۲. موجک بسامد زیاد خروجی مبدل قدرت.
۳. موجک ناشی از عدم خواندن صحیح جریان اصلی که در سیستم کنترل باعث ایجاد خطای نوفه اندازه‌گیری می‌شود. موجک به وجود آمده توسط مدار قدرت با استفاده از پارامترهای اصلی مدار مانند ولتاژ/جریان ورودی/خروجی، بسامد کلید زنی قطعات و یا امپدانس بار قابل محاسبه می‌باشد. اما محاسبه نوفه اندازه‌گیری در اغلب موارد بسیار مشکل و حتی نشدنی است. برای کاهش موجک جریان حاصل از کلید زنی از فیلتر مرتبه چهارم با بسامد قطع ۵ kHz و تضعیف ۶۰ db مطابق شکل ۲ استفاده شده است. در این شکل پاسخ بسامدی فیلتر در باری که مشخصات آن در جدول ۱ آمده است قابل مشاهده است [۳]. جهت نمونه گیری جریان از حسگر DCCT ساخت شرکت LEM استفاده شده است. این حسگر از پارامترهای مناسبی (نظیر: پایداری دمای بالا، نوفه کم، پهنای باند بالا و ...)

تغذیه بلکه از مغناطیس و بلوک کنترلی تشکیل شده است. به دلیل اینکه خطای رهگیری به سیستم و مرجع آن وابسته است بازه بسامدی آن بین ۱۰ Hz-۰/۱ Hz است.

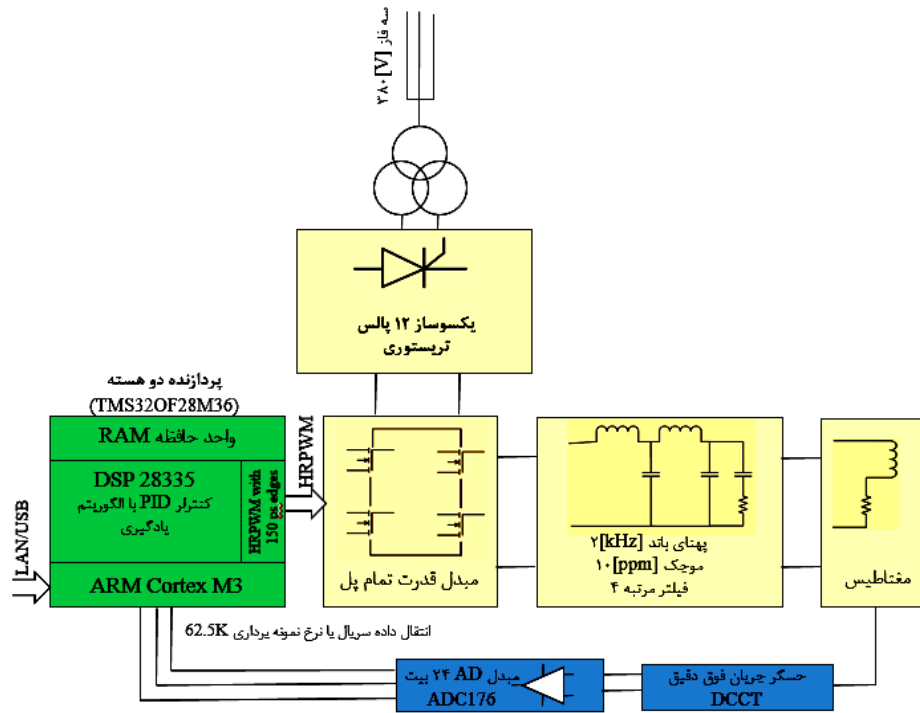
۲. خطای موجک و نوفه: موجک می‌تواند به دلایل نوفه در سیستم کنترلی و همچنین نوسانات حاصل از مدارهای یکسو کننده و یا نوسانات حاصل از مدارهای کلید زنی به وجود آید از اینرو موجک در بازه بسامدی بالاتر از ( $>50\text{Hz}$ ) ایجاد می‌گردد. لازم به یادآوری است که موجک به وجود آمده از کلید زنی با استفاده از فیلتر خروجی کاهش می‌یابد اما به طور کامل قابل حذف نمی‌باشد. در ادامه توضیح داده خواهد شد که با استفاده از روش تخمین سیستم ارائه شده- پاسخ بسامدی سیگنال کوچک- موجک و خطای رهگیری تا میزان ۱۰۰ppm کاهش یافته است. جهت افزایش قدرت پردازش و پیاده سازی الگوریتم‌های کنترل پیچیده، بخش کنترل به صورت تمام دیجیتال در نظر گرفته شده و برای رسیدن به دقت اندازه‌گیری جریان مناسب از مبدل آنالوگ به دیجیتال ۲۴-bit کم نوفه استفاده شده است. همچنین برای کاهش خطای رهگیری الگوریتم کنترل را بر پردازنده سیگنال دیجیتال با قابلیت بلادرنگ پیاده سازی کرده و توسط مغناطیس دو قطبی نمونه ساخته شده در طرح چشمه نور تست و ارزیابی کرده و خطای رهگیری و موجک زیر ۱۰۰ppm کسب شده است. در ادامه به بررسی ساختار کلی منبع تغذیه، فیلترینگ بخش قدرت جهت به حداقل رساندن موجک، تخمین سیستم جهت محاسبه بهینه پارامترهای حلقه کنترل، نتایج حاصل از آزمایش و بررسی خلاصه مطالب پرداخته خواهد شد [۱].

### ۲. بررسی مدل کلی منبع تغذیه

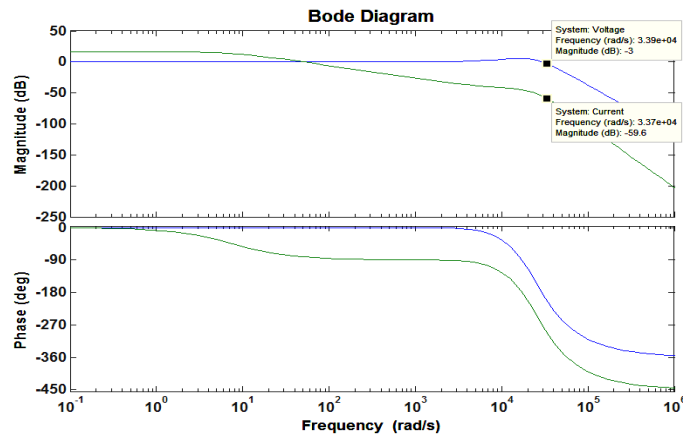
نمای کلی منبع تغذیه حلقه افزاینده انرژی در شکل ۱ نشان داده شده است. جریان خروجی منبع تغذیه با استفاده از DCCT نمونه‌گیری شده و توسط مبدل ADC با تفکیک پذیری ۲۴-bit به دیجیتال تبدیل می‌شود. شکل جریان مطلوب مغناطیس‌های حلقه افزاینده که قبلاً محاسبه شده بر روی حافظه‌ای که در

۲. High Resolution Pulse Width Modulation

۱. Part Per Million



شکل ۱. نمای کلی منبع تغذیه حلقه افزایشده طرح چشمه نور ایران.



شکل ۲. پاسخ بسامدی فیلتر: سبز جریان خروجی به ولتاژ ورودی، آبی ولتاژ خروجی به ولتاژ ورودی.

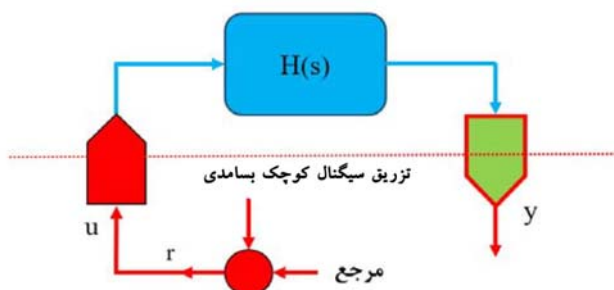
جدول ۱. پارامترهای بار و فیلتر طراحی شده.

پارامتر	$L_l$	$R_l$
	۱۵۰mH	۲۰mΩ

برخوردار است. همچنین برای تبدیل سیگنال جریان خروجی آنالوگ به دیجیتال از تراشه ۲-AD۷۱۷۶ ساخت شرکت آنالوگ

دیوایس<sup>۱</sup> استفاده شده است. مبدل AD۷۱۷۶ با نرخ ۲۰MHz نمونه برداری کرده و سپس داده‌های Down-Sampled را با

۱. Analog Device



شکل ۳. نحوه چگونگی تزریق سیگنال کوچک به سیستم.

ARM می باشد که در زیر به وظایف هر واحد اشاره شده است:

۱. ARM Cortex M۳: وظایف این پردازنده شامل:

الف. قالب‌دهی اطلاعات<sup>۲</sup>: اطلاعات مختلف مانند مرجع جریان منبع تغذیه به همراه جریان اندازه‌گیری شده که توسط رابط سریال از مبدل ADC خوانده می‌شود، جمع‌آوری شده و به DSP از طریق یک درگاه مشترک منتقل می‌گردد.

ب. ارتباطات: ارتباط با واحد کنترل بالادستی که توسط رابط LAN صورت می‌گیرد.

۲. DSP: این پردازنده همان C۲۸۳۳۵ DSP است که با قابلیت‌های جدید ارائه شده است. این پردازنده محاسبات مربوط به الگوریتم کنترلی (PID) و اعمال فرمان PWM را به عهده دارد. انجام محاسبات با وقفه ورود اطلاعات توسط پردازنده ARM شروع می‌شود. تمامی محاسبات باید در بازه  $16\mu s$  انجام شود تا فرمان به HRPWM در زمان مناسب اعمال گردد [۲].

#### ۵. نتایج آزمایشگاهی با استفاده از مغناطیس دو قطبی

مطابق شکل ۱ پیکربندی بخش قدرت که شامل ترانسفوماتور، یکسوساز ۱۲ پالس تریستوری و تنظیم کننده H-bridge با بسامد کلید زنی  $10\text{kHz}$  (مؤثر  $20\text{kHz}$ ) می‌باشد در آزمایشگاه تحقیق و توسعه طرح چشمه نور ایران با پارامترهای بار مطابق جدول ۱ به طور کامل پیاده سازی و تست شد. نتایج حاصل از تست و اندازه‌گیری‌های متوالی که شامل جریان مرجع، جریان اندازه‌گیری شده و خطای انحراف از مرجع می‌باشد در شکل ۴

رابط سریال در اختیار کاربر قرار می‌دهد. برای رسیدن به وضوح ۲۰-bit داده مؤثر با بسامد نمونه برداری  $62.5\text{kHz}$  از تغذیه‌های ایزوله مجزا برای مدارهای آنالوگ و دیجیتال استفاده شده است [۲].

#### ۴. تخمین سیستم برای کاهش خطای رهگیری

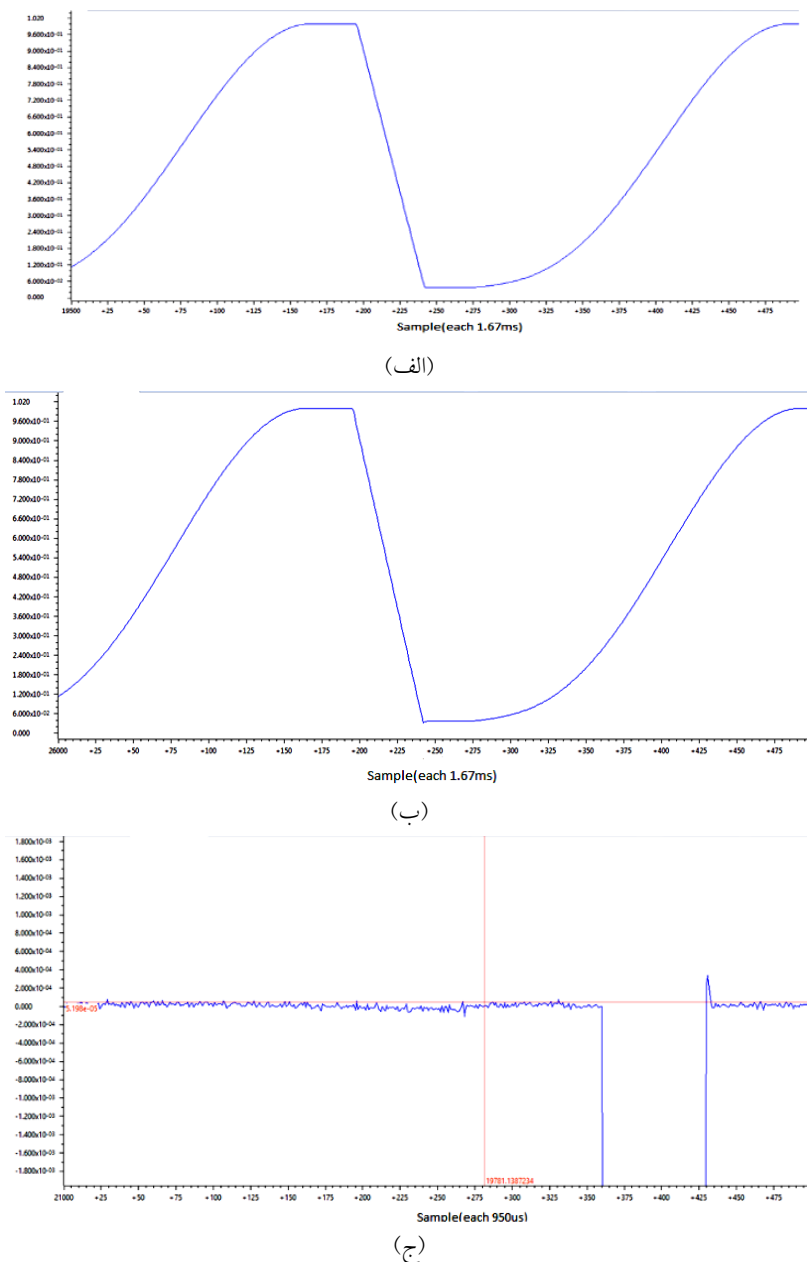
یکی از راه‌های متداول و مؤثر برای کنترل جریان مغناطیس‌ها استفاده از کنترلر PID می‌باشد. برای طراحی صحیح ضرایب این نوع از کنترل کننده‌ها، استفاده از پاسخ بسامدی سیستم می‌باشد. عیب اصلی این روش واقعی نبودن مدل سیستم و در نتیجه بروز اشتباه در انتخاب ضرایب کنترلر است. جهت محاسبه بهینه ضرایب کنترلی از روشی برای اندازه‌گیری دقیق و عملی پاسخ بسامدی کل سیستم استفاده شده است که نتیجه آن انتخاب بهینه ضرایب کنترل جهت رسیدن به پاسخ گذرا و حالت دائم مطلوب می‌باشد [۳].

در این روش همان طور که در شکل ۳ قابل مشاهده می‌باشد، ابتدا یک سیگنال کوچک با بسامد متغییر به ورودی کنترل کننده وارد شده و در ادامه پاسخ سیگنال کوچک آن با استفاده از حسگر جریان DCCT اندازه‌گیری می‌شود. این کار را در بسامدهای مختلف انجام داده تا پاسخ بسامدی کل سیستم (Hs) (مدار کلید زنی، فیلتر، اندازه‌گیری، تاخیر زمانی‌ها و غیره) به دست آید.

برای پیاده سازی روش تخمین پاسخ سیستم از پردازنده F۲۸M۳۶۶۳C ساخت شرکت تکزاس ایترومنت<sup>۱</sup> استفاده شده است. این پردازنده دارای دو هسته مجزا شامل DSP و

۲. Data forming

۱. Texas Instrument



شکل ۴. (الف) مرجع جریان مغناطیس، (ب) جریان خروجی منبع تغذیه، (ج) اختلاف مرجع جریان از مقدار اندازه‌گیری شده.

انرژی ساخته شده در طرح چشمه نور ایران بررسی شده است. برای کاهش موجک جریان از فیلتر مرتبه ۴ و مبدل کم نوفه ۲۴-bit استفاده نموده و موفق به کاهش موجک کلید زنی تا مقدار ۱۰ppm شده‌ایم.

با اندازه‌گیری پاسخ بسامدی کل سیستم ضرایب کنترل‌کننده بهینه را محاسبه و خطای رهگیری را تا میزان ۱۰۰ppm کاهش

نشان داده شده است. همان طور که قابل مشاهده است مقدار اختلاف جریان از مرجع خود در تمامی بخش‌های Extraction در مقدار زیر ۱۰۰ppm قرار گرفته‌است.

## ۶. نتیجه‌گیری

در این مقاله نمونه اولیه منبع تغذیه مغناطیس‌های حلقه افزایشدهنده

### سیاس گزارى

این مقاله حاصل زحمات کلیه افراد گروه منابع تغذیه و مدیریت محترم طرح چشمه نور ایران می باشد.

دادیم. همچنین در مراحل بعدی با کاهش نوفه مدار اندازه گیری و پیاده سازی الگوریتم های Feed-Forward و یادگیری<sup>۱</sup> [۲] امیدواریم تا بتوان میزان انحراف جریان را تا میزان ۱۰ppm کاهش داد.

### مراجع

1. C. Yamazaki *et al.*, "Development of a power supply for the bending electromagnets of the heavy-ion facility at gunma university", in Proc. 7th Meeting Particle Accelerator Soc. Jpn., (2010) 590.
2. Y Kurimoto, "Precise Current Control in Accelerator Magnets with a Digital Feedback System", *IEEE Transactions on Nuclear Science*, **61**, 1, February (2014).
3. C2000™ Software Frequency Response Analyzer (SFRA) Library and Compensation Designer.