

abouzari@uoz.ac.ir :

(دریافت مقاله: ۱۳۸۹/۱۲/۲۱؛ دریافت نسخه نهایی: ۱۳۹۰/۱۰/۲۳)

الکتریکی با فاز ثابت^۱ (CPE) به جای خازن است [۵]. امپدانس این عنصر الکتریکی با استفاده از رابطه تجربی زیر تعریف می شود

$$\frac{1}{Z_{CPE}} = Q \cdot (i\omega)^n \quad (1)$$

در این رابطه n یک عدد ثابت بین صفر و یک است، که به ازای $n=1$ ، Q برابر با C ظرفیت خازن می شود. از آنجا که مدار معادل R-CPE در اکثر موارد به خوبی نتایج تجربی را توصیف می کند، از عنصر CPE به طور گسترده ای استفاده می شود، اما درباره مفهوم فیزیکی آن کمتر بحث شده است. در چند مورد کارهای نظری انجام شده در این زمینه، این اثر به ناصافی سطح مشترک بین رسانای یونی و الکترودهای فلزی و یا به توزیع

طیف سنجی امپدانس روشی شناخته شده در مطالعه خواص الکتریکی رساناهای یونی است [۱]. در ساده ترین حالت می توان پاسخ الکتریکی مربوط به یک رسانای یونی را با استفاده از یک مدار معادل شامل یک مقاومت الکتریکی و یک خازن، که به صورت موازی به هم متصل شده اند، توصیف کرد. نمودار مختلط امپدانس، یعنی بخش موهومی امپدانس به صورت تابعی از بخش حقیقی آن، در این حالت به شکل یک نیم دایره کامل است. اما در موارد فراوانی نیم دایره های امپدانس حاصل از نتایج تجربی به صورت نیم دایره های فشرده شده است [۲-۴]، که نمی توان آنها را با مدار معادل R-C توصیف نمود. راه حلی که اغلب در این مورد به کار برده می شود، استفاده از عنصر

۱. Constant Phase Element

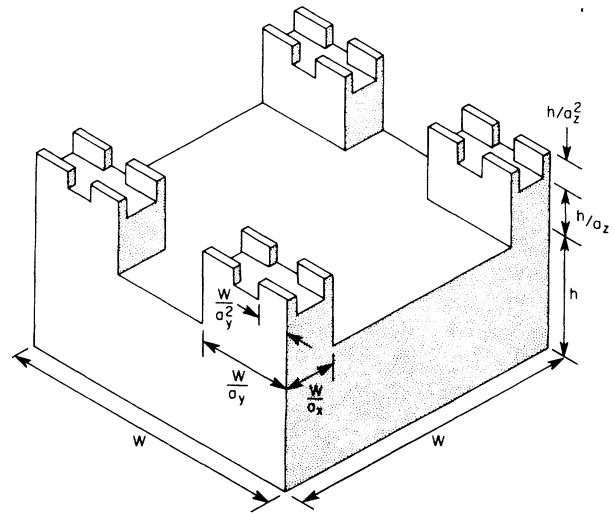
[۹، ۱۰]. از این رو استدلال انجام شده در کارهای فوق را نمی‌توان در این مورد به کار برد. از طرف دیگر با استفاده از R-CPE به عنوان مدار معادل، کمیت Q به جای C به دست می‌آید. جهت ارزیابی صحیح داده‌ها یا باید یک تعریف فیزیکی از این کمیت داشت و یا اینکه یک رابطه بین این کمیت و سایر کمیت‌های فیزیکی مانند R و C ارائه نمود. رابطه ریاضی موجود بین Q و C ، که قبلاً ارائه شده است [۱۱]. به صورت زیر است:

$$C = R^{\frac{1-n}{n}} \cdot Q^n \quad (2)$$

اما این رابطه هنگامی معتبر است که n و یا حاصلضرب RQ برابر با یک و یا نزدیک به یک باشد [۲].

مدل عدم تطابق و واهلش 2 (CMR) توصیفی فیزیکی از دینامیک یون‌ها در یک رسانای یونی بر اساس پتانسیل‌های موجود در محدوده حرکت یون‌ها ارائه می‌کند [۱۲، ۱۳]. در این تحقیق ضمن بررسی مدل فراکتال و رد آن در مورد تغییر شکل نیم‌دایره‌های امیدانس بر اساس شواهد تجربی، T یک مدار معادل بر اساس مدل CMR ارائه می‌شود.

در این مدل فرض می‌شود که سطح خارجی الکتروولیت که در تماس با الکتروود فلزی است، دارای ناصافی‌هایی است، که این ناصافی‌ها موجب تغییر شکل در نیم‌دایره امیدانس می‌شود [۶-۸]. عمق ناصافی‌ها در این مدل بین ۱۰۰ نانومتر تا یک میکرومتر پیش‌بینی می‌شود. جهت توصیف ناصافی سطح خارجی در مدل فراکتال، ساختار سطح خارجی به صورت مکعب مستطیل‌هایی با ارتفاع متفاوت در نظر گرفته می‌شود که بر روی آنها همین ساختار اما با ابعاد کوچکتر تکرار می‌شود. این ساختار، خودهمگر^۳ نامیده می‌شود. شکل ۱ یک نمونه از این ساختار را با $(N=4)$ نشان می‌دهد، که بر روی هر مکعب، چهار مکعب کوچکتر با ابعاد $1/a$ نسبت به مکعب زیرین خود قرار دارد، و این ساختار در سطوح بالایی نیز تکرار می‌شود [۶، ۷].



شکل ۱. سه مرحله از مدل فراکتال برای یک ساختار خودهمگر با $N=4$.

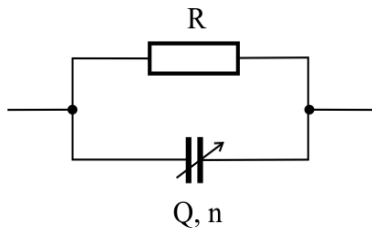
ناهمگن بارهای الکتریکی در مجاورت مرزخانه‌ها نسبت داده شده است [۶-۸]. در کارهای مذکور با فرض آنکه ترکیب دو نیم‌دایره امیدانس مربوط به حجم رسانا و فصل مشترک بین رسانا و الکتروود منجر به ایجاد یک نیم‌دایره فشرده می‌شود، با استفاده از مدل فراکتال و محاسبات ریاضی حاصل از ترکیبات سری و موازی مقاومت‌ها و خازن‌های توصیف کننده حجم رسانا و فصل مشترک ناصاف آن با الکتروود، رابطه (۱) استخراج می‌گردد.

در کار حاضر از لیتیم برات که دارای ساختاری آمورف است به عنوان رسانای یونی استفاده شده است. اندازه‌گیری‌های مربوط به رسانایی که در این تحقیق از آنها استفاده شده است، توسط نگارنده در انستیتوی فیزیک مواد در دانشگاه مونستر^۱ آلمان انجام شده است. به منظور اندازه‌گیری رسانایی یونی نمونه‌ها، الکتروودهای فلزی از جنس Al-Li با استفاده از روش اسپاترینگ بر روی نمونه‌های لیتیم برات نشانده شده است و از یک لایه نازک طلا نیز به عنوان محافظ استفاده شده است. نتایج اندازه‌گیری‌ها نشان می‌دهد که دو نیم‌دایره امیدانس برای حجم رسانا و فصل مشترک آن با الکتروود فلزی وجود دارد. در عین حال، نیم‌دایره‌های مشاهده شده کامل نبوده و فشرده شده هستند

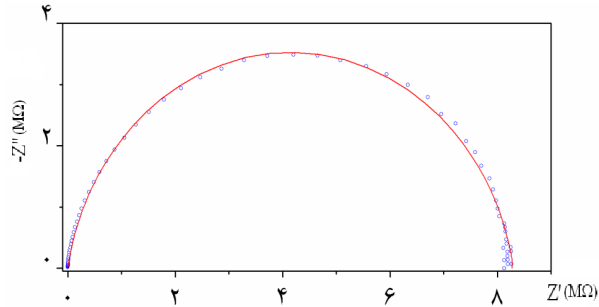
۲. Concept of Mismatch and Relaxation

۳. Self-affine

۱. Institut für Materialphysik, Münster



شکل ۳. مدار معادل متشکل از ترکیب موازی R و CPE.



شکل ۴. نمودار نیم‌دایره امپدانس شیشه لیتیم برات به ضخامت ۰.۸۲ mm و در دمای ۲۲۰°C.

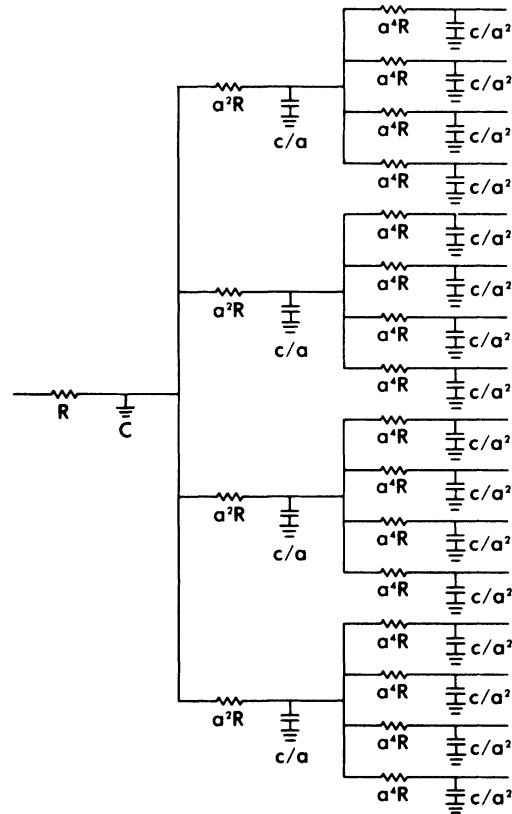
امپدانس این مدار عبارت است از:

$$\frac{1}{\hat{Z}} = \frac{1}{R} + \frac{1}{\hat{Z}_{CPE}} \quad (3)$$

به عنوان نمونه یک نمودار نیم‌دایره امپدانس در شکل ۴ نشان داده شده است. خط مماس در این نمودار مربوط به داده‌های مدل R-CPE با پارامترهای $R = ۸,۳ \times ۱۰^{-۶} \Omega$ و $n = ۰,۸۷۵$ و $Q = ۲,۰۲ \times ۱۰^{-۱۱} s^n \Omega^{-1}$ است.

به منظور بررسی اثر ناصافی فصل مشترک بر مقدار فشردگی نیم‌دایره امپدانس از دو نمونه لیتیم برات با ترکیب $۰,۲۵ Li_2O \cdot ۰,۷۵ B_2O_3$ و با زبری سطح متفاوت استفاده شده است. سطوح یکی از نمونه‌ها تا حد ممکن صیقل داده شده و سطوح نمونه دیگر خراش داده شده است. سپس تحت شرایط یکسان لایه‌های نازک از الکترودهای فلزی بر روی آنها نشانده شده است. همچنین دو نمونه از شیشه کوارتز مشابه با روش فوق با زبری سطوح متفاوت به منظور بررسی اثر رسانایی یونی تهیه گردیده است.

شکل ۵ مقدار n را به عنوان تابعی از دما برای نمونه‌های لیتیم برات و کوارتز با زبری سطح متفاوت نشان می‌دهد. در این شکل مشاهده می‌گردد که اولاً ضریب n مستقل از زبری سطح است و



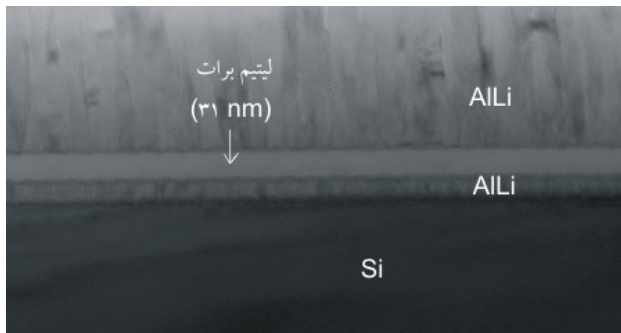
شکل ۲. مدار معادل برای ساختار شکل (۱) [۷].

مدار معادلی که می‌تواند چنین ساختاری را توصیف کند در شکل ۲ نشان داده شده است. امپدانس کل این مدار عبارت است از [۷]:

$$Z(\omega) = R + \frac{1}{j\omega C + \frac{N_x N_y}{(a_x a_y / a_z) R + \frac{1}{j\omega (C/a_z) (1/a_x + 1/a_y) + \frac{N_x N_y}{(a_x a_y / a_z)^2 R + \frac{1}{j\omega (C/a_z^2) (1/a_x^2 + 1/a_y^2) + \dots}}}$$

از رابطه بالا می‌توان رابطه (۱) را برای امپدانس به دست آورد، که در آن توان n تابعی از N ، مرتبه تکرار ساختار، و a ضریب کوچک شدن ابعاد ساختار خودهمگر است. با این اثبات، بر اساس مدل فراکتال، فشردگی نیم‌دایره امپدانس به ناهمواری سطح خارجی رسانای یونی در تماس با الکتروود فلزی نسبت داده می‌شود.

در ابتدا ترکیب موازی R-CPE به صورت نشان داده شده در شکل ۳ را به منظور توصیف داده‌های تجربی در نظر می‌گیریم.



شکل ۶. تصویر مربوط به لایه نازک از رسانای یونی لیتیم برات و الکترودهای فلزی که به روش اسپاترینگ تهیه شده است.

اساس این مدل پتانسیل اعمال شده بر یون متحرک در محیط رسانا از دو بخش تشکیل شده است: یک پتانسیل استاتیکی حاصل از شبکه ثابت و یک بخش دینامیکی حاصل از سایر یونهای متحرک در مجاورت یون مورد نظر. پرش یک یون به محلی دیگر در مجاورت آن موجب عدم تطابق و به هم خوردن تعادل سایر یونها می‌گردد. برای کاهش این عدم تطابق، یا سایر یونها باید طوری جابه‌جا شوند که تطابق ایجاد گردد و یا اینکه یون اولیه دوباره به محل قبلی خود بازگردد. بر طبق این مدل دینامیک یونها با استفاده از دو معادله جفت شده زیر بیان می‌گردد

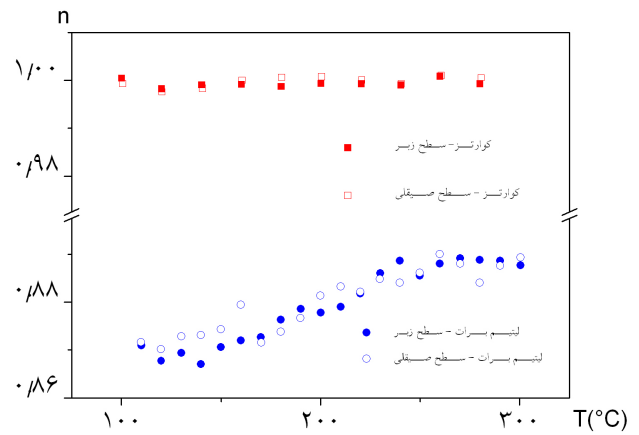
$$-\frac{dg(t)}{dt} = Ag^K(t)W(t), \quad (4)$$

و

$$-\frac{dW(t)}{dt} = -BW(t)\frac{dg(t)}{dt}. \quad (5)$$

در این روابط $W(t)$ ضریب جفت شدگی وابسته به زمان است که بیانگر احتمال حضور یون در محل جدید آن پس از پرش است. تابع عدم تطابق بهنجار شده $g(t)$ فاصله بین یون مرکزی را با محلی توصیف می‌کند که سایر یونها انتظار دارند یون مرکزی در آنجا باشد. K ، B و A پارامترهای ثابتی هستند که بستگی به ماده رسانا دارند. حل عددی این معادلات با پارامترهای $A = 8 \times 10^7$ ، $B = 6$ و $K = 1/85$ در شکل ۷ نشان داده شده است. رسانایی نسبی به عنوان تابعی از ضریب جفت شدگی [۱۳] عبارت است از

$$\frac{\hat{\sigma}(\omega)}{\sigma(\infty)} = 1 + \int_0^{\infty} \frac{dW(t)}{dt} \exp(-i\omega t) dt, \quad (6)$$



شکل ۵. ضریب n که معیاری برای فشردگی نیم‌دایره امپدانس است در دماهای متفاوت برای شیشه‌های لیتیم برات و کوارتز با زبری سطح متفاوت.

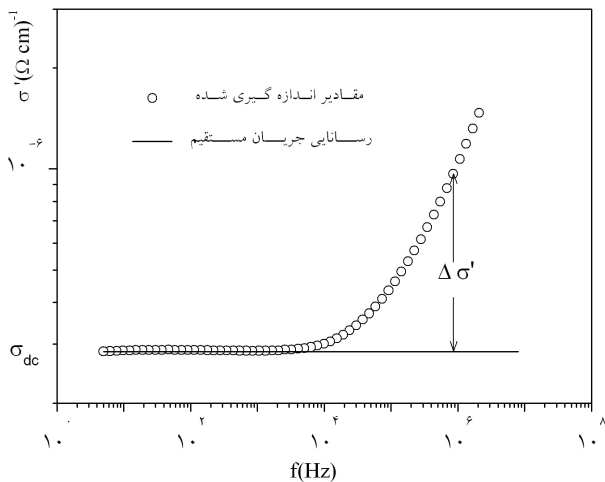
ثانیاً آنکه برای شیشه کوارتز که فاقد حامل‌های یونی است n برابر یک است، در حالی که برای شیشه لیتیم برات مقدار آن کوچکتر از یک بوده، و همچنین مشاهده می‌شود که مقدار n به دما بستگی نداشته و در گستره دمایی 100°C تا 300°C فقط در حدود ۲ درصد تغییر می‌کند. با توجه به نتیجه این آزمایش اثر فشردگی نیم‌دایره امپدانس را نمی‌توان به نامسطح بودن فصل مشترک بین رسانای یونی و الکتروود نسبت داد، بلکه این اثر می‌بایست مربوط به طبیعت رسانندگی یونی و نوع حرکت یونها در رسانا باشد.

بررسی رسانایی لایه‌های نازک از لیتیم برات نیز نشان می‌دهد که نیم‌دایره‌های امپدانس در این حالت نیز فشرده بوده و n مربوطه حدود ۰/۷ است [۱۴]. بررسی این لایه‌ها توسط میکروسکوپ الکترونی (TEM) نشان می‌دهد که ناهمواری‌های فصل مشترک بسیار ناچیز و در حد یک نانومتر است. یک نمونه از تصویر مربوط به لایه نازک لیتیم برات و الکترودهای فلزی که به روش اسپاترینگ تهیه شده، در شکل ۶ نشان داده شده است.

با توجه به نتایج فوق نمی‌توان از مدل فراکتال به عنوان یک توجیه فیزیکی جهت استفاده از رابطه تجربی (۱) استفاده نمود.

CMR

به منظور بررسی حرکت یونها در این تحقیق از مدل CMR به منظور توصیف دینامیک یونها استفاده می‌کنیم [۱۲، ۱۳]. بر

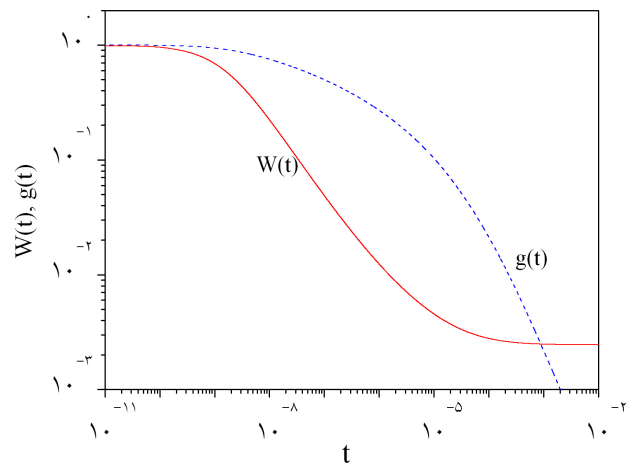


شکل ۹. رسانایی یونی یک نمونه از لیتیم برات به صورت تابعی از فرکانس.

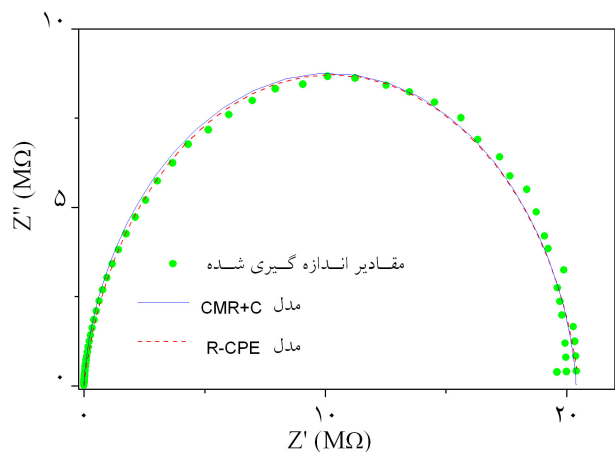
استفاده از دو مدل CPE و CMR+C برآزیده شده است. ظاهراً به نظر می‌رسد که هر دو مدل انطباق خوبی با داده‌های تجربی دارند، اما با رسم لگاریتمی این نمودار می‌توان دید که در محدوده فرکانس‌های بالا مدل CPE سازگاری کمتری دارد.

در صورتی که رسانایی مستقل از فرکانس باشد، نیم‌دایره امیدانس حاصل یک نیم‌دایره کامل با $n=1$ خواهد بود. اندازه گیریهای انجام شده بر روی رساناهای یونی، نشان می‌دهد که رسانایی در فرکانس‌های ثابت، ولی در فرکانس‌های بالا وابسته به فرکانس است. شکل ۸ رسانایی را به صورت تابعی از فرکانس برای یک نمونه از لیتیم برات نشان می‌دهد.

اگر پرش یون‌ها در داخل نمونه را به پرش‌های موفق و ناموفق، بازگشت دوباره یون به محل قبل از پرش، تقسیم بندی کنیم، افزایش رسانایی در فرکانس‌های بالا را می‌توان به پرش‌های ناموفق نسبت داد. علت این امر کوتاه بودن زمان اندازه‌گیری در این ناحیه از فرکانس است، به طوری که فقط بخش کوچکی از حرکت یون در این بازه زمانی کوتاه قابل مشاهده است. بنابراین رسانایی نشان داده شده در شکل ۹ را می‌توان به دو بخش ثابت و وابسته به فرکانس تقسیم بندی نمود. بخش ثابت که به ازای $\omega \rightarrow 0$ به دست می‌آید را با $\sigma'(\infty)$ یا σ'_{dc} نشان می‌دهیم. بخش وابسته به فرکانس برابر با $\sigma'(\omega) - \sigma'(\infty)$ است. بر این اساس می‌توان مقاومت یونی، یا



شکل ۷. حل عددی معادلات جفت شده دینامیک یونی بر اساس مدل CMR.



شکل ۸. مقایسه دو مدل CPE و CMR+C با داده‌های تجربی.

که بخش‌های حقیقی و موهومی آن به صورت زیر هستند

$$\sigma'(\omega) = \sigma(\infty) \cdot \left(1 + \int_0^{\infty} \frac{dW(t)}{dt} \cos(\omega t) dt \right), \quad (7)$$

$$\sigma''(\omega) = \sigma(\infty) \cdot \int_0^{\infty} \frac{dW(t)}{dt} \sin(-\omega t) dt. \quad (8)$$

ثابت دی‌الکتریک مربوط به رسانای یونی، به صورت مجموع ϵ_{ion} و ϵ_{nw} در نظر گرفته می‌شود، که به ترتیب اولی ناشی از یون‌های متحرک بوده و از مدل CMR از رابطه (۸) به دست می‌آید، و دومی مربوط به شبکه ثابت اتم‌ها است. این تغییر را که معادل با افزودن یک خازن ثابت به مدل CMR است را با CMR+C نشان می‌دهیم. در شکل ۸ داده‌های تجربی نیم‌دایره امیدانس با

$$C_{ion}(\omega) = \frac{S}{d} \cdot \frac{\sigma(\infty)}{\omega} \cdot \int_0^{\infty} \frac{dW(t)}{dt} \sin(-\omega t) dt, \quad (11)$$

و ظرفیت شبکه عبارت است از:

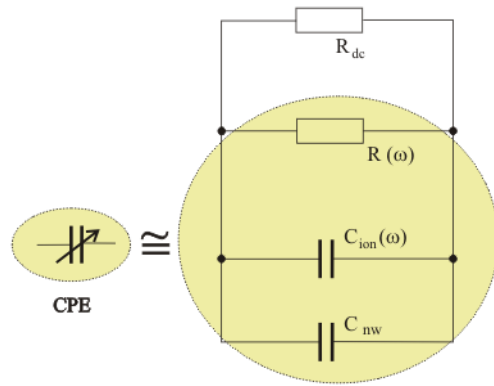
$$C_{nw} = \epsilon_0 \cdot \epsilon_{nw} \cdot \frac{S}{d}. \quad (12)$$

در شکل ۱۰ مدار معادل پیشنهادی بر اساس مدل CMR+C نمایش داده شده است که سه عنصر زیرین در شکل را می‌توان معادل با CPE در نظر گرفت. از مقایسه امپدانس این مدار معادل با امپدانس مدار معادل R-CPE به ازای

$$\omega_p = (QA)^{-1/n},$$

$$C = R^{-1/n} \cdot Q^n \cdot \sin\left(n \cdot \frac{\pi}{2}\right). \quad (13)$$

با توجه به بررسی‌های انجام شده در این مقاله بر روی زبری سطوح رسانای یونی لیتیم برات و مقایسه آن با کوآرتز که فاقد رسانندگی یونی است، می‌توان نتیجه گرفت که فشردگی نیم‌دایره امپدانس به علت زبری سطوح رسانا نبوده و نظریهٔ فراکتال پاسخ مناسبی برای این رفتار نیست. این رفتار می‌تواند به علت ماهیت حرکت یون‌ها در ماده ایجاد شود که بررسی‌های انجام شده در این مقاله با استفاده از نظریه CMR آن را تأیید می‌کند.



شکل ۱۰. مقایسهٔ مدار معادل CMR+C با CPE.

مقاومت در برابر حرکت یون‌ها، را نیز به دو بخش R_{dc} و $R(\omega)$ تقسیم نمود. مقاومت R_{dc} با استفاده از رابطه (۷) به ازای $\omega \rightarrow 0$ به دست می‌آید

$$R_{dc} = \frac{d}{S} \cdot \frac{1}{\sigma'(0)} = \frac{d}{S} \cdot \frac{1}{\sigma(\infty) \cdot W(\infty)}, \quad (9)$$

که d و S به ترتیب ضخامت و سطح رسانا است. $R(\omega)$ را با استفاده از اختلاف رسانایی $\sigma'(\omega) - \sigma'(0)$ به صورت زیر تعریف می‌کنیم

$$R(\omega) = \frac{d}{S} \cdot \frac{1}{\sigma(\infty) \cdot \left(\int_0^{\infty} \frac{dW(t)}{dt} (\cos(\omega t) - 1) dt \right)}. \quad (10)$$

با استفاده از رابطه (۸) $C_{ion}(\omega)$ می‌شود

Varela, *Journal of Electroceramics* 7 (2001) 89.
 9. F Berkemeier, M Shoar Abouzari, and G Schmitz, *Applied physics letters* 90 (2007) 113110.
 10. F Berkemeier, M R Shoar Abouzari, G Schmitz, *Phys. Rev. B* 76 (2007) 024205.
 11. C H Hsu, F Mansfield, *Corros. Sci.* 57 (2001) 747.
 12. K Funke, R D Banhatti, S Brückner, C Cramer, C Krieger, A Mandanici, C Martini, and I Ross, *Phys. Chem. Chem. Phys.* 4 (2002) 3155.
 13. P Heitjans, J Kärger, "Diffusion in condensed matter", Springer-Verlag, Berlin Heidelberg (2005) 857.
 14. F Berkemeier, M Shoar Abouzari, and G Schmitz, *Ionics* 15 (2009) 241.

1. J R Macdonald, "Impedance Spectroscopy", Wiley, New York, (1987).
 2. M Shoar Abouzari, "Ion-conductivity of thin film lithium borate glasses", Ph.D. Thesis: Westfälische Wilhelms-Universität Münster; Germany (2007).
 3. A R James, C Prakash, G Prasad, and J Pdays. *App. Phys.* 39 (2006) 1635.
 4. S Gupta, N Prasad, and V Wadhawan. *Ferroelectrics* 326, 1 (2005) 43.
 5. J L Souquet, *Ann. Rev. Mater. Sci.* 11 (1981) 211.
 6. S H Liu, *Phys. Rev. Lett.* 55 (1985) 529.
 7. T Kaplan, L J Gray, and S H Liu., *Phys. Rev. B* 35 (1987) 5379.
 8. G Brankovic, Z Brankovic, V D Jovic, and J A