

# رفتار فازی ذرات میله‌ای شکل بین دو دیواره: تغییر فاز سامانه بدون پدیده گذارفاز

روح‌اله علی‌آبادی<sup>۱</sup>، نسرين امینی‌زاده<sup>۲</sup>، و علیرضا نورمندی‌پور<sup>۱</sup>

۱. گروه فیزیک، دانشکده علوم، دانشگاه صنعتی سیرجان، سیرجان  
۲. گروه مکانیک، دانشکده مهندسی، دانشگاه صنعتی سیرجان، سیرجان

پست الکترونیکی: aliabadi313@gmail.com

## چکیده:

در این مقاله به بررسی رفتار فازی میله‌هایی با سطح مقطع مربعی ( $D \times D$ ) و دایره‌ای (قطر  $D$ ) در بین دو دیواره سخت با استفاده از نظریه پارسونز-لی و بکار بردن تقریب زوانزیگ پرداختیم. تمرکز ما یافتن فاصله‌ای از صفحات ( $H$ ) و اندازه‌ای از ذرات است که در آنها فاز سامانه بدون رخداد گذارفاز تغییر می‌کند. در این مطالعه مشخص گردید در صورتیکه فاصله صفحات از طول ذرات کوچکتر باشد برای هر ذره‌ای که نسبت طول ( $L$ ) آن به  $D$  بیشتر از ۱ است گذارفاز مرتبه دوم رخ می‌دهد و بیشتر ذرات در جهت خاصی موازی با صفحات قرار می‌گیرند که چگالی رخداد این نوع گذارفاز با افزایش طول ذرات کاهش می‌یابد. همچنین به این نتیجه رسیدیم در صورتی که فاصله بین صفحات از  $2D$  بزرگتر و  $1D < L < 2D$  باشد علی‌رغم تغییر فاز سامانه با افزایش چگالی ذرات، هیچگونه گذارفازی رخ نمی‌دهد. بعلاوه مشخص گردید که ذرات استوانه‌ای شکل برخی رفتارهای خلاف انتظار را از خود نشان می‌دهند که می‌تواند از عملکرد نامناسب نظریه به کار برده شده و یا رفتار واقعا فیزیکی آنها باشد که برای رفع ابهام به مطالعات دقیق‌تری نیاز است.

واژه‌های کلیدی: ....

## ۱. مقدمه

گسترده‌ای با استفاده از شبیه‌سازی‌های کامپیوتری و همچنین رویکردهای نظری مورد مطالعه قرار گرفته‌اند [۲-۴]. علیرغم مطالعات متعدد بر روی ذرات کلونیدی ناهمسانگرد در حالت کپه‌ای و یا در حضور پتانسیل‌های خارجی، هنوز هم بررسی خواص این سامانه‌ها بسیار جالب است [۵]. توانایی کنترل نحوه جهت‌گیری مولکول‌های بلورمایع در ساخت دستگاه‌های نوری و فتوولتائیک بسیار مهم است [۶] و چگالی و دما مولفه‌های مهم در کنترل جهت‌گیری این ذرات می‌باشند [۷]. می‌توان این مؤلفه‌ها را با تنظیم دما و قدرت

ناهمسانگردی شکل هندسی ذرات کلونیدی به عنوان یک مولفه مهم در تشکیل فازهای بلور مایع مانند فازهای اسمکتیک<sup>۱</sup>، نماتیک<sup>۲</sup> و ستونی<sup>۳</sup> شناخته شده است [۱]. بدلیل اهمیت این ذرات در ساخت ترانزیستورها و حسگرهای زیستی و توسعه مواد نوین با ویژگی‌های فیزیکی جدید، مولکول‌های ناهمسانگرد با اشکال هندسی ساده مانند استوانه‌ها، عدسی‌ها، حلقه‌ها و بیضی‌ها مدل‌سازی شده‌اند و رفتار فازی آنها به طور

<sup>1</sup> Smectic

<sup>2</sup> Nematic

<sup>3</sup> Columnar

پتانسیل خارجی (بعنوان مثال برهمکنش دیواره-ذره) کنترل کرد که بر روی نحوه قرارگیری ذرات نزدیک دیواره تاثیر می‌گذارد و در نتیجه فاز سامانه دچار تغییر خواهد شد [۸]. مثلاً وجود دیواره‌های دافع ذرات باعث رخداد فاز نماتیک در چگالی‌های پایین‌تر و وجود دیواره‌های جاذب ذرات تشکیل فاز نماتیک را به تعویق می‌اندازد [۹]. مولکول‌ها را می‌توان به‌عنوان اجسام غیرقابل نفوذ [۸-۱۱] یا به‌عنوان یک جسم تا حدی نفوذپذیر در نظر گرفت [۱۲]. در دسته خاصی از بلورهای مایع به نام لیوتروپیک<sup>۱</sup>، چگالی اثرگذارترین مولفه کنترل است که در این مقاله به مطالعه چنین سیالاتی می‌پردازیم. دو فاز نماتیک معروف برای ذرات میله‌ای شکل محصور بین دو دیواره سخت، فاز پلنار<sup>۲</sup> (P) و ساختار هومئوتروپیک<sup>۳</sup> (H) می‌باشند. در فاز P محور بزرگ اغلب ذرات موازی با دیواره‌ها و در فاز H محور بزرگ اغلب ذرات بر دیواره‌ها عمود می‌باشد. آلن [۱] با استفاده از شبیه‌سازی ذرات میله مانند سخت محصور در بین دو دیواره مسطح نشان داد که جهتگیری ترجیحی ذرات میله‌ای شکل در چگالی‌های پایین در نزدیکی دیواره‌ها پلنار می‌باشد که خود فاز P می‌تواند تک محوره<sup>۴</sup> (U) یا دو محوره<sup>۵</sup> (B) باشد. فازهای نماتیک دو محوره به صورت تجربی [۱۵-۱۷] و نظری [۱۸-۲۰] بسیار مورد مطالعه قرار گرفته‌اند که دلیل آن پاسخ زمانی سریع آنها به میدان الکتریکی اعمال شده است، که یک عامل اساسی در فناوری نمایشگرهاست [۲۱]. مطالعات نشان می‌دهند که گذار فاز U-B برای ذرات سخت میله‌ای شکل محصور بین دو صفحه سخت از مرتبه دوم می‌باشد [۲۲-۲۵]. از نقطه نظر عملی، مطالعه چنین سیالاتی، به‌عنوان مدلی از نانوذرات در نانوحفره‌ها، نیز موضوعی قابل توجه است [۲۶ و ۲۷] چرا که با کاهش فاصله دیواره‌ها، می‌توان به مطالعه سامانه‌های شبه دو بعدی پرداخت

که ماهیت گذار فاز در آنها ممکن است با سامانه‌های سه بعدی کاملاً متفاوت باشد [۲۸]. به‌عنوان مثال، گذار فاز همسانگرد<sup>۶</sup> به نماتیک در سامانه‌های سه بعدی ناپیوسته است، اما در سیستم‌های دو بعدی، از نوع گذار فاز پیوسته می‌باشد [۲۹] و [۳۰].

مطالعه نظری حاضر بر روی وقوع فازهای دو محوره و ساختارهای نماتیکی پلنار و هومئوتروپیک با استفاده از نظریه پارسونز-لی<sup>۷</sup> (PL) و تقریب زوانزیگ<sup>۸</sup> [۳۱] برای میله‌هایی با سطح مقطع مربع و دایره متمرکز است. از جمله ذراتی که می‌توان شکل هندسی آنها را با میله‌های مکعب مستطیل تقریب زد نانوذرات جوئنایت<sup>۹</sup> بوده و مولکولهای متوکسی بنزیلیدن تقریباً میله‌های استوانه‌ای شکل می‌باشند. در تقریب زوانزیگ جهت‌گیری ذرات تنها در سه جهت اصلی مجاز است و این امر محاسبات را بسیار ساده‌تر می‌کند. علیرغم سادگی، این تقریب پیش‌بینی‌های مناسبی که از نظر کیفی شبیه به نتایج مطالعات دقیق‌تر هستند از خود نشان می‌دهد [۳۲-۳۴]. واضح است که ارزیابی قطعی و دقیق نتایج حاصل از مدل نظری استفاده شده در این مقاله، با شبیه‌سازی سیال مشابهی که در آن ذرات بتوانند آزادانه جهت‌گیری نمایند امکان‌پذیر است. در این مقاله، نشان می‌دهیم که افزایش چگالی ذرات، فاصله دیواره‌ها و اندازه ذرات بر ساختارهای تشکیل‌شده توسط ذرات میله‌ای شکل موثرند و به دنبال مقادیری هستیم که در آنها فاز سامانه بدون رخداد گذار فازهای نوع اول و دوم تغییر کند. همانگونه که اشاره شد آگاهی از رفتار دقیق یک سامانه فیزیکی و شناخت نحوه تغییر فاز آن در تولید و طراحی مواد جدید بسیار اهمیت داشته و تغییر فاز سامانه بدون رخداد گذار فاز در ساخت ابزارهای کنترلی پیوسته و برنامه‌پذیر کاربرد دارد [۳۵].

<sup>1</sup> Lyotropic

<sup>2</sup> Planar

<sup>3</sup> Homeotropic

<sup>4</sup> Uniaxial

<sup>5</sup> Biaxial

<sup>6</sup> Isotropic

<sup>7</sup> Parsons-Lee

<sup>8</sup> Zwanzig

<sup>9</sup> Goethite

سیالات ناهمگن، پتانسیل بزرگ<sup>۲</sup>،  $\Omega$ ، می باشد که در تقریب زوانزیگ به شکل زیر نوشته می شود [۲۲]:

$$\frac{\beta\Omega}{A} = \sum_{i=x,y,z} \int dz \rho_i(z) \left[ \ln \rho_i(z) - 1 + \beta V_{ext}^i(z) - \beta\mu \right] + \frac{1}{2}c$$

$$\sum_{i,j=x,y,z} \int dz_1 \rho_i(z_1) \int dz_2 \rho_j(z_2) A_{exc}^{ij}(z_1 - z_2) \quad (۲)$$

که در رابطه فوق  $\beta = 1/k_B T$  و  $\beta$  وارون دمایی،  $\mu$  پتانسیل شیمیایی سامانه و  $c = (1 - 3\eta/4)(1 - \eta)^{-2}$  ضریب پارسونز-لی می باشد. در این رابطه  $V_{ext}(z)$  پتانسیل خارجی اعمال شده از سوی دیواره ها بر روی ذرات با جهت  $i$  می باشد که به شکل زیر در نظر گرفته می شود:

$$\beta V_{ext}^x(z) = \begin{cases} \infty, z < D/2 \text{ and} \\ z > H - D/2 \\ 0, D/2 < z < H - D/2 \end{cases}$$

$$\beta V_{ext}^y(z) = \begin{cases} \infty, z < L/2 \text{ and} \\ z > H - L/2 \\ 0, L/2 < z < H - L/2 \end{cases} \quad (۳)$$

که  $H$  فاصله بین دیواره ها است.

در رابطه (۲)، مساحت ممنوعه<sup>۳</sup> بین دو ذره با جهت  $i$  و  $j$  است که برای میله هایی با سطح مقطع مربعی به شکل زیر خواهند بود (شکل ۲):

$$A_{exc}^{xx}(z) = A_{exc}^{yy}(z) = 4DL$$

for  $-D < z < D$

$$A_{exc}^{zz}(z) = 4D^2 \quad \text{for } -L < z < L$$

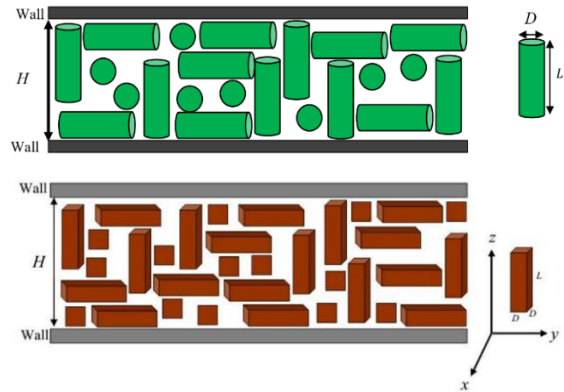
$$A_{exc}^{xy}(z) = A_{exc}^{yx}(z) = (L + D)^2$$

for  $-D < z < D$

$$A_{exc}^{xz}(z) = A_{exc}^{zx}(z) = A_{exc}^{yz}(z) = A_{exc}^{zy}(z) =$$

$$2D(L + D) \quad \text{for } -\frac{L + D}{2} < z < \frac{L + D}{2}$$

(۴)



شکل ۱. شکل شماتیک سامانه های مورد بررسی و نمایش نحوه جهت گیری ذرات بین صفحات در مدل زوانزیگ. سمت چپ میله های مکعب مستطیل و سمت راست میله های استوانه ای را نشان می دهند.

## ۲. مدل نظری

مطالعه ساختار فازی میله هایی با سطح مقطع مربعی به بلندی  $L$  و سطح مقطع  $D \times D$  و میله های استوانه ای با بلندی  $L$  و قطر سطح مقطع  $D$  بین دو دیواره سخت موازی با جدایی  $H$  با استفاده از نظریه پارسونز-لی [۳۶ و ۳۷] و تقریب زوانزیگ که در آن ذرات تنها مجاز به قرار گرفتن در سه جهت  $x, y, z$  می باشند (شکل ۱) مد نظر است.

بر هم کنش بین خود ذرات و دیواره با ذرات، دافعه سخت می باشد یعنی ذرات مجاز به نفوذ به یکدیگر و هم پوشانی با دیواره های محدود کننده نیستند. کسر انباشتگی<sup>۱</sup>  $\eta$  از چگالی های موضعی  $x, y, z$  و از رابطه زیر به دست می آید:

$$\eta = \frac{v_0}{V} \sum_{i=x,y,z} \int d\vec{r} \rho_i(\vec{r})$$

$$= \frac{Av_0}{AH} \sum_{i=x,y,z} \int dz \rho_i(z)$$

$$= \frac{v_0}{H} \sum_{i=x,y,z} \int dz \rho_i(z) \quad (۱)$$

که  $v_0$  حجم یک ذره،  $V$  حجم بین دیواره ها و  $A$  مساحت دیواره های محدود کننده و  $\rho_i(z)$  چگالی موضعی در جهت  $i$  ام می باشد. پارامتر کلیدی برای تقریب چگالی موضعی در

<sup>1</sup> Mole fraction

<sup>2</sup> Grand potential

<sup>3</sup> Excluded area

$$\left\{ \begin{aligned} A_{exc}^{xy}(z) = A_{exc}^{yx}(z) = \\ 2LD + L^2 + 2DQ_1(z) + \\ 4 \int_{Q_1(z)}^{D/2} Y(x) dx \quad \text{for } |z| \leq D/2 \\ A_{exc}^{xy}(z) = A_{exc}^{yx}(z) = \\ L^2 + 4LQ_2(z) + \\ 4 \int_0^{Q_2(z)} Y(x) dx \quad \text{for } D/2 \leq |z| < D \end{aligned} \right. \quad (۴)$$

$$Y(x) = \sqrt{\frac{D^2}{4} - \left(\sqrt{\frac{D^2}{4} - x^2} - |z|\right)^2}, \quad (۴)$$

$$Q_1(z) = \sqrt{\frac{D^2}{4} - z^2} \quad \text{و} \quad Q_2(z) = \sqrt{\frac{D^2}{4} - (|z| - D/2)^2}$$

به منظور محاسبه چگالی در حالت تعادل، باید پتانسیل بزرگ مقیاس نسبت به تمام مولفه‌های چگالی کمینه گردد یعنی

$$\delta(\beta\Omega/A)/\delta\rho_k(z) = 0 \quad (k=x,y,z)$$

تابعی منجر به رابطه زیر

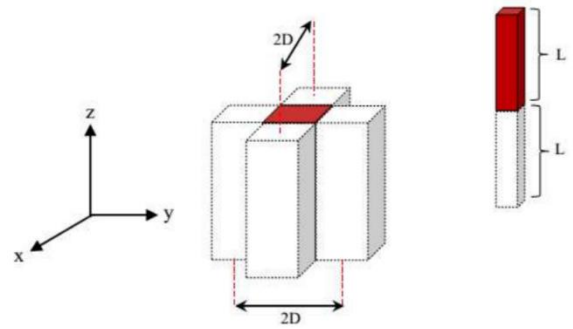
$$\ln \rho_k(z) + \beta V_{ext}^k(z) - \beta\mu + \frac{1}{2} \frac{dc}{d\eta} \frac{v_0}{H} + \sum_{i,j=x,y,z} \int dz_1 \rho_i(z_1) \int dz_2 \rho_j(z_2) A_{exc}^{ij}(z_1 - z_2) + c \sum_{i=x,y,z} \int dz_1 \rho_i(z_1) A_{exc}^{ik}(z - z_1) = 0 \quad (۷)$$

می‌شود. با توجه به  $\frac{\delta\eta}{\delta\rho_k(z)} = \frac{v_0}{H}$  به دست آمده از معادله (۱)

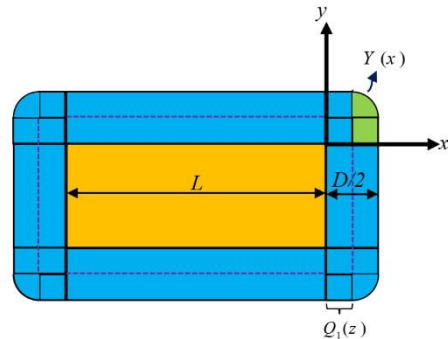
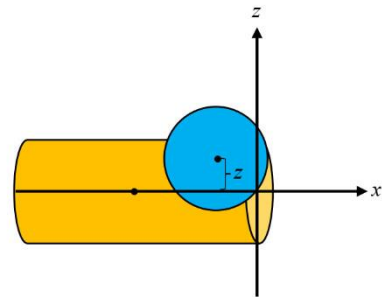
داریم:  $\frac{dc}{d\eta} = \frac{5-3\eta}{4(1-\eta)^3}$ . سرانجام معادلات حاکم بر چگالی

به شکل زیر به دست می‌آیند:

$$\rho_k(z) = \exp \left[ \beta\mu - \frac{1}{2} \frac{dc}{d\eta} \frac{v_0}{H} + \sum_{i,j=x,y,z} \int dz_1 \rho_i(z_1) \int dz_2 \rho_j(z_2) A_{exc}^{ij}(z_1 - z_2) \right] \times \exp \left[ -\beta V_{ext}^k(z) - c + \sum_{i=x,y,z} \int dz_1 \rho_i(z_1) A_{exc}^{ik}(z - z_1) \right] \quad (۸)$$



شکل ۲. نحوه محاسبه حجم ممنوعه بین دو میله مکعب مستطیل وقتی هر دو ذره در جهت z می‌باشند که در آن یک ذره ثابت در نظر گرفته می‌شود و ذره دوم حول آن با حفظ جهت می‌چرخد و حجم جاروب شده بین مراکز جرم دو ذره بعنوان حجم ممنوعه خواهد بود. مساحت ممنوعه نیز مساحت حجم ذکر شده در صفحه x-y می‌باشد.



شکل ۳. نحوه محاسبه حجم ممنوعه بین دو میله استوانه‌ای شکل وقتی یکی از ذرات در جهت x ثابت شده است و ذره دوم در جهت y قرار دارد و حول ذره اول می‌چرخد. حجم جاروب شده بین مراکز جرم دو ذره بعنوان حجم ممنوعه خواهد بود. مساحت ممنوعه نیز مساحت حجم ذکر شده در صفحه x-y می‌باشد [۳۸].

همچنین سطح ممنوعه بین دو ذره استوانه‌ای شکل از روابط زیر به دست می‌آیند [۳۸]:

$$A_{exc}^{xx}(z) = A_{exc}^{yy}(z) = 4L\sqrt{D^2 - z^2} \quad \text{for } |z| \leq D \quad (۵)$$

که این سه معادله خودسازگار جفت شده برای  $\rho_x$ ،  $\rho_y$  و  $\rho_z$  بوده و به صورت عددی با روش تکرار در پتانسیل شیمیایی مشخص حل می‌شوند.

### ۳. نتایج

شکل ۱ نمایش شماتیکی از سامانه‌های مورد بررسی را نشان می‌دهد که در آن ذرات میله‌ای شکل بین دو صفحه قرار گرفته اند و مجاز به جهت گیری تنها در سه جهت  $\alpha$ ،  $\beta$  و  $\gamma$  می‌باشند. در شکل ۲ نحوه محاسبه حجم ممنوعه بین دو ذره مکعب مستطیل در جهت  $z$  و در شکل ۳ نحوه محاسبه حجم ممنوعه بین دو ذره استوانه‌ای در جهت  $x$  و  $y$  نشان داده شده است. برای محاسبه این حجم یکی از ذرات ثابت در نظر گرفته می‌شود و ذره دوم با حفظ جهت و تماس با ذره اول، حول ذره ثابت حرکت داده می‌شود و با محاسبه فاصله مرکز جرم‌های این دو ذره حجم ممنوعه قابل محاسبه خواهد بود.

شکل (a) ۴ ساختارهای فازی ذرات مکعب مستطیل مربوط به فاصله صفحات  $H/D=1.9$  و  $1.1 \leq L/D \leq 1.9$  را نشان می‌دهد که در آن تنها یک لایه پلنار (1PL) یا یک لایه هومئوتروپیک (1HL) می‌تواند در منافذ تشکیل شود. در این شکل منحنی سیاه رنگ مرزی را نشان می‌دهد که در آن ساختار از 1PL به 1HL تغییر می‌کند. این تغییر ساختار یک انتقال فاز واقعی نبوده و آن را با استفاده از یافتن  $\eta$  ای که در آن  $X_z = 0.5$  ترسیم کرده‌ایم یعنی چگالی‌ای که در آن تعداد ذرات در راستای محور  $z$  بیش از ۵۰ درصد کل ذرات خواهند شد. همانگونه که مشخص است این تغییر ساختار دارای یک نقطه مینیمم در  $L/D=1.5$  است، یعنی دو ناحیه گسترده از پایداری فاز پلنار وقتی که  $L/D \rightarrow 1.1$  و  $L/D \rightarrow 1.9$  وجود دارند. علت پایداری فاز پلنار در میله‌های بلندتر ناشی از این واقعیت است که فضای موجود در فاز هومئوتروپیک برای میله‌های بلندتر کاهش می‌یابد و بنابراین ساختار 1HL در چگالی‌های بالاتر رخ می‌دهد، اما علت این امر برای ذرات کوتاه تر این است که برای  $L/D$  کوچکتر، فاز 1HL برای تثبیت به چگالی بالاتری نیاز دارد. این بدان معناست که با افزایش چگالی فاز 1HL در

$L/D=1.5$  سریعتر رخ می‌دهد. خط نقطه چین قرمز رنگ حداکثر کسر انباشتگی ساختار 1PL را نشان می‌دهد یعنی  $\eta_{\max}^{\text{1PL}} = 1D/H = 1/1.9 \approx 0.53$  [۳۸]. تشکیل فاز هومئوتروپیک زیرخط قرمز رنگ در نواحی میانی حاکی از پایداری بسیار زیاد این فاز در این قسمت‌هاست. همانطور که آشکار است در برخی  $L/D$  ها، مرز 1PL-1HL میله‌ها از این خط فراتر می‌رود. خط آبی رنگ خط چین در این شکل حداکثر کسر انباشتگی فاز 1HL را نشان می‌دهد (  $\eta_{\max}^{\text{1HL}} = L/H = L/1.9$  ) که مرز پایداری این فاز می‌باشد. همانگونه که واضح است انتقال فاز تک محوره-دو محوره مرتبه دوم نیز در این نواحی رخ نمی‌دهد، و بطورکلی می‌توان نتیجه گرفت جایی که تنها یک لایه پلنار یا یک لایه هومئوتروپیک از ذرات مکعب مستطیل می‌تواند در منافذ تشکیل شود (یعنی  $L/D < H/D < 2$ ) هیچگونه گذار فازی وجود ندارد. این امر در شکل (c) ۴ نیز مشاهده می‌شود. در این شکل کسرهای مولی مربوط به  $L/D=1.5$  (و  $H/D=1.9$ ) بر حسب چگالی ترسیم شده اند. تغییرات آرام کسرهای مولی نشان دهنده عدم رخداد گذار فاز نوع اول می‌باشد بعلاوه از آنجا که  $X_x = X_y$  گذار فاز تک محوره-دومحوره نیز رخ نمی‌دهد. با کاهش فاصله بین صفحات بقدری که طول ذرات، بزرگتر از فاصله بین صفحات باشد (یعنی  $H/D < L/D$ )، این میله‌ها انتقال فاز تک محوره-دو محوره مرتبه دوم را نشان می‌دهند. باید دقت کرد که در این حالت هیچ ذره‌ای نمی‌تواند در راستای محور  $z$  قرار گیرد و  $X_z = 0$ . برای مثال در شکل (b) ۴ نمودار گذار فاز مربوط به  $H/D=1.1$  و  $1.1 < L/D \leq 10$  نمایش داده شده است. در این حالت میله‌ها نمی‌توانند فاز هومئوتروپیک تشکیل داده و فقط می‌توانند یک لایه پلنار تشکیل دهند اما با افزایش چگالی، این لایه پلنار گذار فاز نوع دوم تک محوره-دومحوره را خواهد داشت. این امر از شکل (d) ۴ نیز مشخص می‌گردد که در آن نمودار کسرهای مولی مربوط به  $X_x$  و  $X_y$  برای  $L/D=1.5$  و  $H/D=1.1$  بر حسب چگالی ترسیم شده اند. همانگونه که مشخص است در  $\eta \geq 0.85$  کسر مولی

که به معنی رخداد گذار تک محوره-دومحوره است.  $X_x > X_y$

همچنین رفتار فازی چنین ذراتی را زمانی که  $L/D=1.2$  و  $L/D=1.7$  (یعنی  $1 < L/D < 2$ ) ثابت است و فاصله صفحات در حال تغییر است ( $L/D < H/D < 2$ ) در شکل (a) و (b) ترسیم شده‌اند. از این شکل‌ها مشخص است هیچ گونه انتقال فازی واقعی در چنین منافذی وجود ندارد. منحنی‌های این شکل‌ها مرزهای تقریبی را نشان می‌دهند که با افزایش چگالی آن ساختار به طور پیوسته و آرام از IPL به IHL تغییر می‌کند. همانطور که واضح است با افزایش فاصله صفحات، فاز IHL در چگالی‌های بالاتری پایدار می‌گردد.

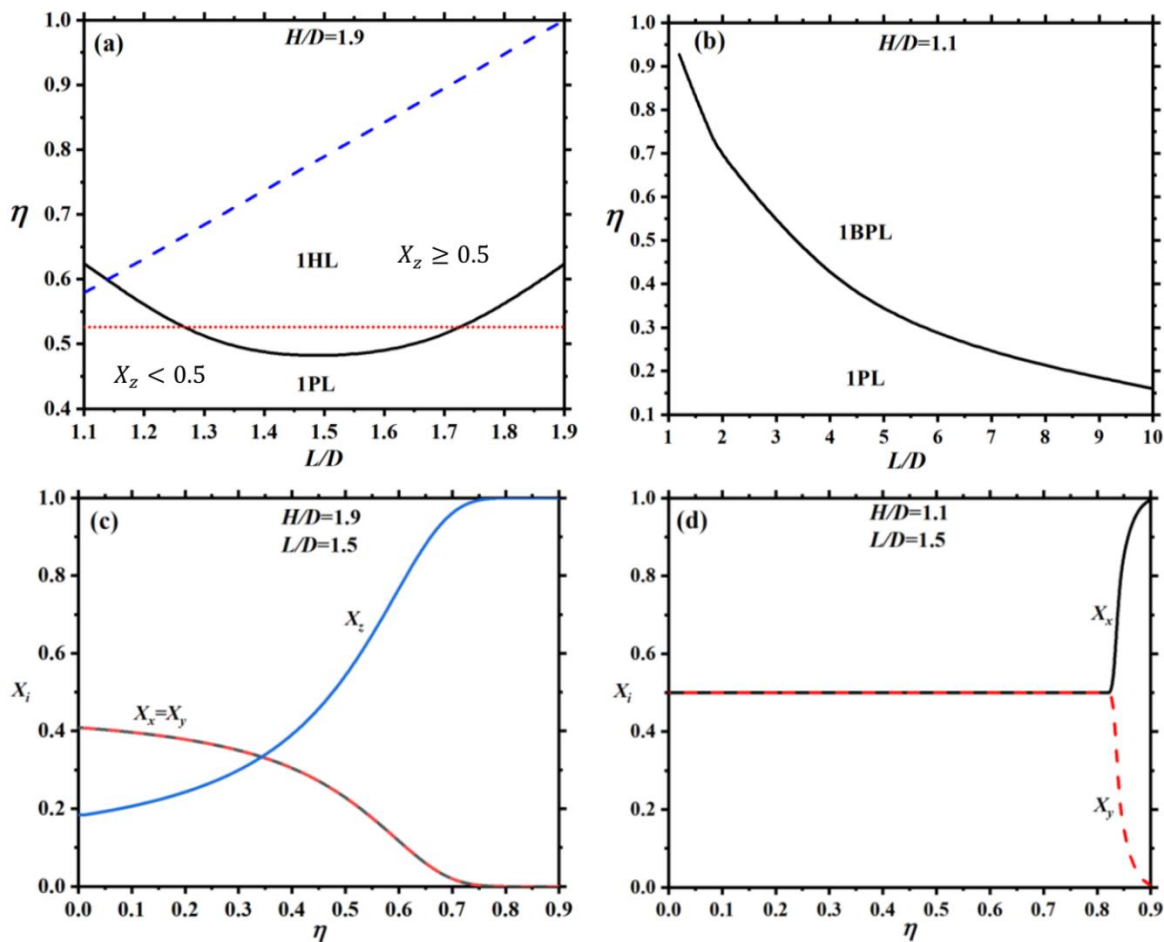
در این بخش به بررسی رفتار میله‌های استوانه‌ای شکل می‌پردازیم که رفتار آنها در شکل‌های ۶ و ۷ ترسیم شده‌اند. در مجموع رفتار فازی آنها شبیه ذرات مکعب مستطیل است هرچند تفاوت‌های مهمی نیز وجود دارند. در اینجا به بیان این تفاوت‌ها می‌پردازیم. تشکیل فاز هومئوتروپیک زیرخط قرمز رنگ (شکل (a) ۶) و در چگالی‌های پایین تر نسبت به ذرات مکعب مستطیل نشان از پایداری کمتر فاز پلنار و پایداری بسیار زیاد فاز هومئوتروپیک برای ذرات استوانه‌ای دارد. بنابراین فاز IHL سریعتر تشکیل می‌گردد که علت این امر بزرگتر بودن سطح ممنوعه ذرات استوانه‌ای شکل به نسبت ذرات مکعب مستطیل می‌باشد چرا که با بزرگتر بودن سطح ممنوعه جمله دوم در معادله (۲) در رقابت با جمله اول زودتر برنده می‌شود

و فاز جدید شکل می‌گیرد. مشاهده می‌شود که در شکل (a) ۶ برای  $1.85 \leq L/D < 1.9$  رفتار 1PL-1HL با افزایش  $L/D$  کاهشی می‌گردد اگرچه انتظار منطقی این است با توجه به کاهش فضای لازم برای فاز IHL برای ذرات بلندتر، این فاز در چگالی‌های بالاتر خود را نشان بدهد و بطور مداوم با افزایش  $L/D$  افزایش یابد. چنین رفتاری در شکل (a) ۷ مربوط به ذراتی با  $L/D=1.2$  نیز مشاهده می‌گردد. در اینجا نیز انتظار می‌رفت با افزایش فاصله صفحات، فاز IHL در چگالی‌های بالاتری رخ دهد حال آنکه پس از یک نقطه بیشینه در حوالی  $H/D \approx 1.35$ ، این فاز در چگالی‌های پایین تری رخ می‌دهد و با افزایش فاصله بین دو دیواره فاز IHL سریعتر تشکیل می‌گردد و تعداد ذرات کمتری برای تشکیل این فاز با بزرگتر شدن این فاصله نیاز است! همچنین در شکل (b) ۷ فاز IHL برای فواصل بزرگتر بین دیواره‌ها در چگالی کمتری رخ می‌دهد که خلاف انتظار می‌باشد. بنابراین با افزایش اندازه این ذرات عملاً نقطه بیشینه حذف می‌شود و تغییر 1PL به IHL بطور یکنواخت با افزایش فاصله صفحات کاهش می‌یابد. چنین رفتاری در بررسی گذار فاز همسانگرد<sup>۱</sup>-نماتیک ذرات بیضی شکل<sup>۲</sup> و ذرات مستطیل شکل<sup>۳</sup> دو بعدی در شبیه سازی‌های مونت کارلو گزارش شده است [۳۹،۴۰]. بعلاوه در مطالعه نظری این گذار فاز با استفاده از نظریه انزاگر بر روی سامانه شبه دو بعدی متشکل از ذرات استوانه‌ای شکل محدود بین دو دیواره چنین رفتاری مشاهده شده است [۴۱].

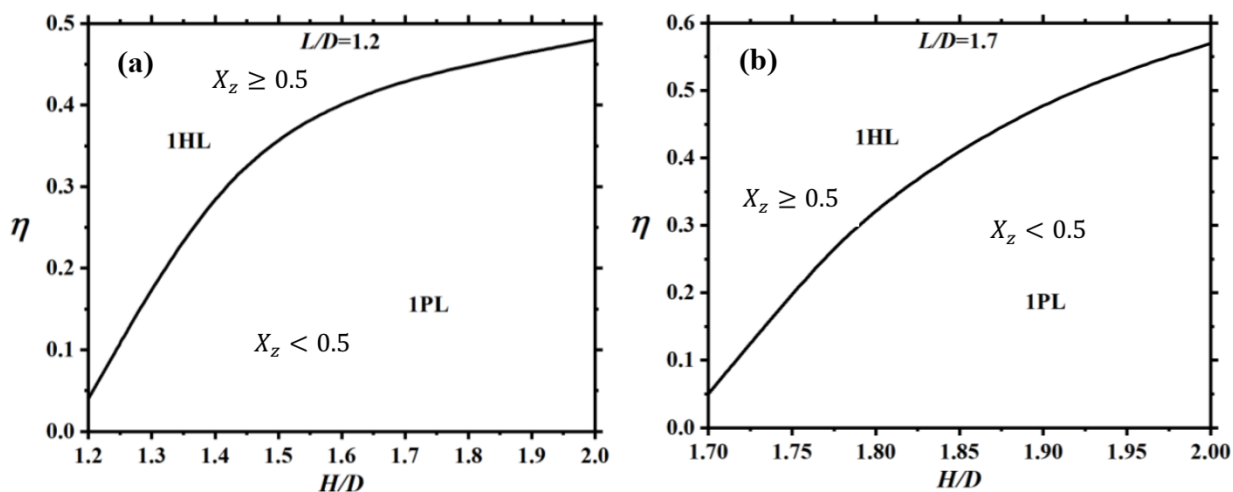
<sup>1</sup> Isotropic

<sup>2</sup> Ellipse

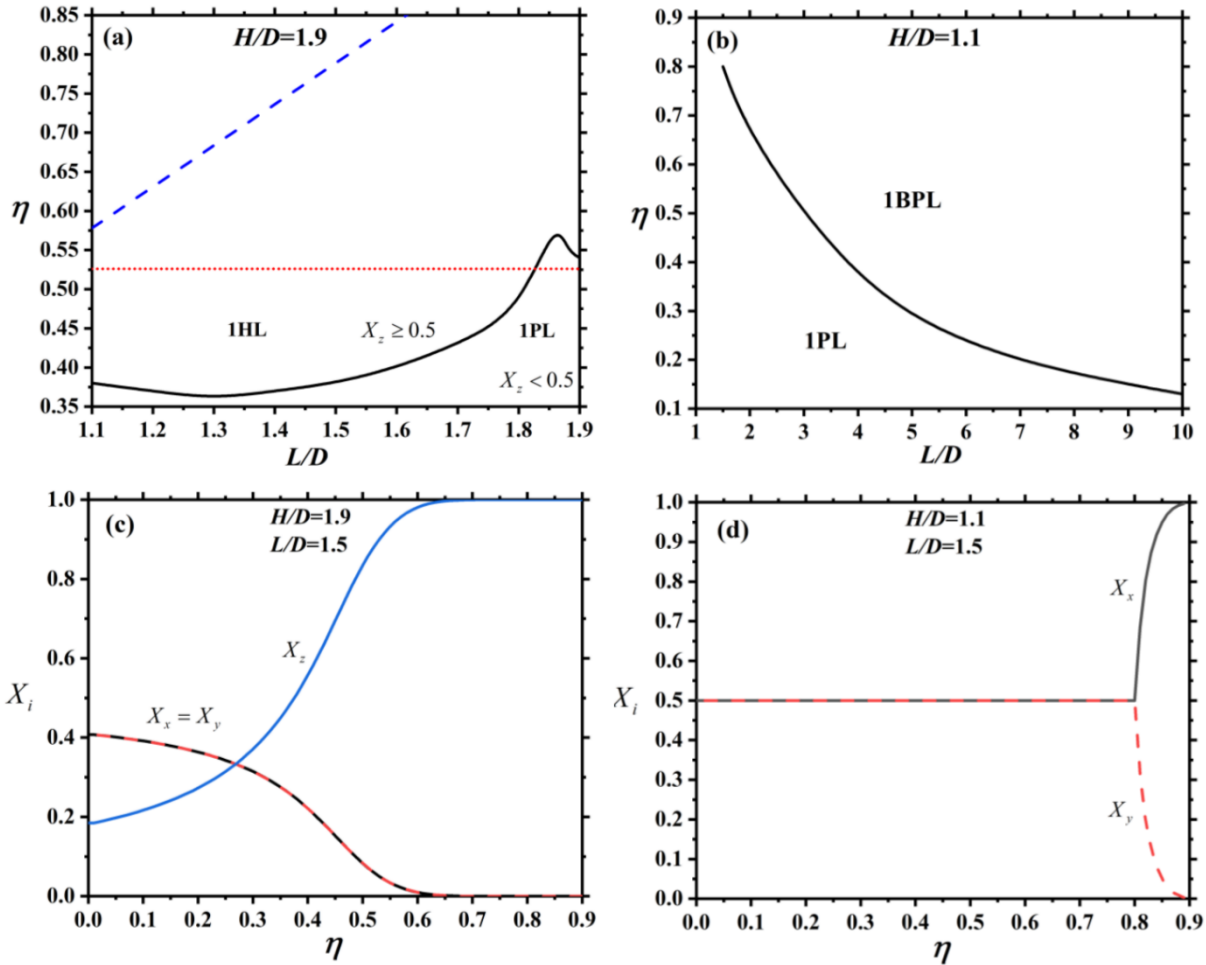
<sup>3</sup> Discorectangle



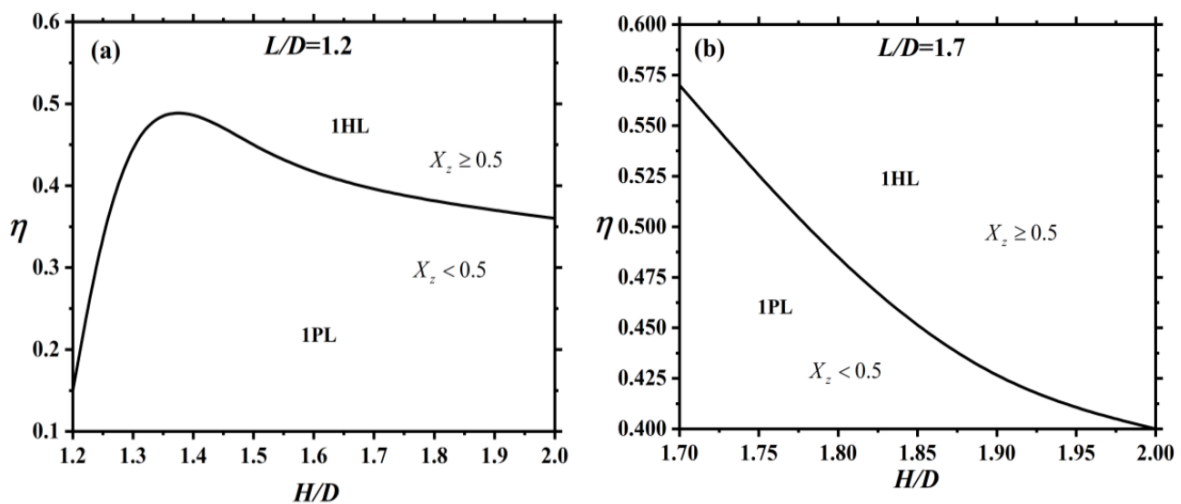
شکل ۴. (a) نمودار تغییر فازهای ذرات مکعب مستطیل شکل مربوط به  $1.1 \leq L/D < 1.9$  و  $H/D=1.9$ . (b) نمودار گذار فاز 1PL و 1HL مربوط به  $H/D=1.1$  و  $1.1 < L/D \leq 10$  که با این مقادیر گذار فاز دوم رخ می‌دهد و فاز سامانه از تک محوره به دو محوره تغییر می‌یابد. (c) نمودار کسر مولی بر حسب افزایش  $\eta$  مربوط به  $L/D=1.5$  و  $H/D=1.9$  (d) نمودار کسر مولی بر حسب افزایش  $\eta$  مربوط به  $L/D=1.5$  و  $H/D=1.1$ .



شکل ۵. (a) نمودار تغییر فازهای ذرات مکعب مستطیل شکل مربوط به  $L/D=1.2$  و  $1.2 < H/D \leq 2$  با این مقادیر هیچگونه گذار فازی دیده نمی‌شود و فاز ذرات بطور پیوسته از حالت پلنار به حالت هومئوتروپیک تغییر می‌کند که مرز تقریبی این رخداد با خط مشکی رنگ ترسیم شده است. (b) نمودار تغییر فازهای  $L/D=1.7$  و  $1.7 < H/D \leq 2$  با این مقادیر نیز هیچگونه گذار فازی دیده نمی‌شود و فاز ذرات بطور پیوسته از حالت پلنار به حالت هومئوتروپیک تغییر می‌کند که مرز تقریبی این پدیده با خط مشکی رنگ ترسیم شده است.



شکل ۶. (a) نمودار تغییر فازهای  $H/D=1.9$  و  $1.1 \leq L/D < 1.9$  مربوط به میله‌های استوانه‌ای شکل. (b) نمودار گذار فاز میله‌های استوانه‌ای شکل. (c) نمودار کسر مولی بر حسب افزایش  $\eta$  مربوط به  $L/D=1.5$  و شکل 1HL و 1PL مربوط به  $H/D=1.1$  و  $1.1 < L/D \leq 10$ . (d) نمودار کسر مولی بر حسب افزایش  $\eta$  مربوط به  $H/D=1.1$  و  $L/D=1.5$ .



شکل ۷. (a) نمودار تغییر فازهای  $L/D=1.2$  و  $1.2 < H/D \leq 2$  مربوط به میله‌های استوانه‌ای شکل. (b) نمودار تغییر فازهای  $L/D=1.7$  و  $1.7 < H/D \leq 2$  مربوط به میله‌های استوانه‌ای شکل.



#### ۴. بحث و نتیجه‌گیری

در این مقاله به بررسی رفتار فازی میله‌هایی با سطح مقطع مربعی و میله‌هایی با سطح مقطع دایره در بین دو دیواره سخت با استفاده از نظریه پارسونز-لی و بکار بردن تقریب زوانزیگ پرداختیم. با توجه به بررسی مقالات، نظریه پارسونز-لی نتایج بسیار خوبی برای سامانه‌های سه بعدی ارائه کرده است. تمرکز ما یافتن فاصله‌ای از صفحات ( $H$ ) و اندازه‌ای از ذرات است که در آنها فاز سامانه بدون رخداد گذار فاز تغییر می‌کند. مشخص گردید در صورتیکه فاصله صفحات از طول ذرات کوچکتر باشد برای هر ذره‌ای که نسبت طول ( $L$ ) آن به  $D$  بیشتر از ۱ باشد گذار فاز مرتبه دوم رخ می‌دهد و بیشتر ذرات در جهت خاصی موازی با صفحات قرار می‌گیرند که چگالی رخداد این نوع گذار فاز با افزایش طول ذرات برای هر دو نوع ذره کاهش می‌یابد. همچنین در این مطالعه به این نتیجه رسیدیم در صورتیکه فاصله بین صفحات از  $2D$  بزرگتر و  $1D < L < 2D$  باشد علی‌رغم تغییر فاز سامانه با افزایش چگالی ذرات، هیچگونه گذار فازی برای این نوع ذرات رخ نمی‌دهد. برخلاف رفتارهای مشابهی که از ذرات میله‌ای شکل

با سطح مقطع مربعی و سطح مقطع دایره‌ای که در بالا ذکر شدند تفاوت‌هایی نیز مشاهده گردیدند و ذرات استوانه‌ای رفتارهایی دور از انتظار و متفاوت از خود نشان دادند که به بطور خلاصه می‌توان به موارد زیر اشاره نمود:

- برای  $H/D=1.9$  و  $1.85 \leq L/D < 1.9$  با افزایش بلندی ذرات، چگالی رخداد فاز 1HL کاهش می‌یابد.
- برای  $L/D=1.2$  و  $1.35 \leq H/D \leq 2$  با افزایش فاصله صفحات چگالی رخداد فاز 1HL کاهش می‌یابد.
- برای  $L/D=1.7$  و  $1.7 < H/D \leq 2$  بطورکلی با افزایش فاصله صفحات چگالی رخداد فاز 1HL کاهش می‌یابد.

رفتارهای غیرمنتظره ذرات استوانه‌ای می‌تواند ناشی از عملکرد نامناسب نظریه پارسونز-لی برای ذرات استوانه‌ای در سامانه‌های شبه دویعدی باشد [۴۲] و یا واقعیتی فیزیکی که به نوبه خود قابل توجه خواهد بود. طبعاً برای ارائه نظر دقیق در این خصوص نیاز به مطالعات بیشتری با استفاده از نظریه‌هایی چون<sup>۱</sup> FMT و شبیه‌سازی‌های مولکولی است.

#### مراجع

1. L. Onsager, The effects of shape on the interaction of colloidal particles, Ann. N. Y. Acad. Sci. 51 (1949) 627.
2. L. Mederos, E. Velasco, Y. Martínez-Ratón, Hard-body models of bulk liquid crystals, J. Phys. Condens. Matter. 26 (2014) 463101.
3. H.H. Wensink, C. Avendaño, Empty smectic liquid crystals of hard nanorings: Insights from a second-virial theory, Phys. Rev. E. 94 (2016) 62704.
4. G. Cinacchi, S. Torquato, Hard convex lens-shaped particles: Densest-known packings and phase behavior, J. Chem. Phys. 143 (2015) 224506.
5. A. Chrzanowska, P.I.C.C. Teixeira, H. Ehrentraut, D.J. Cleaver, Ordering of hard particles between hard walls, J. Phys. Condens. Matter. 13 (2001) 4715.
6. R.J. Bushby, O.R. Lozman, Discotic liquid crystals 25 years on, Curr. Opin. Colloid Interface Sci. 7 (2002) 343.
7. P. Huber, Soft matter in hard confinement: Phase transition thermodynamics, structure, texture, diffusion and flow in nanoporous media, J. Phys. Condens. Matter. 27 (2015) 103102.
8. M.M. Piñero, A. Galindo, A.O. Parry, Surface ordering and capillary phenomena of confined hard cut-sphere particles, Soft Matter 3 (2007) 768.
9. P. Poier, S.A. Egorov, C.N. Likos, R. Blaak, Concentration-induced planar-to-homeotropic anchoring transition of stiff ring polymers on hard walls, Soft Matter 12 (2016) 7983.

<sup>1</sup> Fundamental measure theory

10. F. Barmes, D.J. Cleaver, Computer simulation of a liquid-crystal anchoring transition, *Phys. Rev. E* 69 (2004) 61705.
11. H. Reich, M. Schmidt, Capillary nematization of hard colloidal platelets confined between two parallel hard walls, *J. Phys. Condens. Matter* 19 (2007) 326103.
12. L. Bellier-Castella, D. Caprion, J.P. Ryckaert, Surface ordering of diskotic liquid crystals, *J. Chem. Phys.* 121 (2004) 4874.
13. M.P. Allen, Molecular simulation of liquid crystals, *Mol. Phys.* 117 (2019) 2391.
14. M.P. Allen, Molecular simulation and theory of the isotropic–nematic interface, *J. Chem. Phys.* 112 (2000) 5447.
15. L.A. Madsen, T.J. Dingemans, M. Nakata, E.T. Samulski, Thermotropic biaxial nematic liquid crystals, *Phys. Rev. Lett.* 92 (2004) 145505.
16. G.R. Luckhurst, Biaxial nematic liquid crystals: Fact or fiction?, *Thin Solid Films* 393 (2001) 40.
17. H. Munderoor, S. Park, B. Senyuk, H.H. Wensink, I.I. Smalyukh, Hybrid molecular-colloidal liquid crystals, *Science* 360 (2018) 768.
18. R. Alben, Liquid crystal phase transitions in mixtures of rodlike and platelike molecules, *J. Chem. Phys.* 59 (1973) 4299.
19. R. Berardi, C. Zannoni, Do thermotropic biaxial nematics exist? A Monte Carlo study of biaxial Gay–Berne particles, *J. Chem. Phys.* 113 (2000) 5971.
20. R.A. Skutnik, L. Lehmann, S. Püschel-Schlotthauer, G. Jackson, M. Schoen, The formation of biaxial nematic phases in binary mixtures of thermotropic liquid-crystals composed of uniaxial molecules, *Mol. Phys.* 117 (2019) 2830.
21. J.C. Eichler, R.A. Skutnik, A. Sengupta, M.G. Mazza, M. Schoen, Emergent biaxiality in nematic microflows illuminated by a laser beam, *Mol. Phys.* 117 (2019) 3715.
22. R. Aliabadi, P. Gurin, E. Velasco, S. Varga, Ordering transitions of weakly anisotropic hard rods in narrow slitlike pores, *Phys. Rev. E* 97 (2018) 012703.
23. R. van Roij, M. Dijkstra, R. Evans, Orientational wetting and capillary nematization of hard-rod fluids, *Europhys. Lett.* 49 (2000) 350.
24. R. Aliabadi, M. Moradi, S. Varga, Orientational ordering of confined hard rods: The effect of shape anisotropy on surface ordering and capillary nematization, *Phys. Rev. E* 92 (2015) 032503.
25. H. Salehi, S. Mizani, R. Aliabadi, S. Varga, Biaxial layering transition of hard rodlike particles in narrow slitlike pores, *Phys. Rev. E* 98 (2018) 032703.
26. H.H. Wensink, H. Löwen, M. Marechal, A. Härtel, R. Wittkowski, U. Zimmermann, A. Kaiser, A.M. Menzel, Differently shaped hard body colloids in confinement: From passive to active particles, *Eur. Phys. J. Spec. Top.* 222 (2013) 3023.
27. A. Leferink op Reinink, E. van Den Pol, A. V Petukhov, G.J. Vroege, H.N.W. Lekkerkerker, Phase behaviour of lyotropic liquid crystals in external fields and confinement, *Eur. Phys. J. Spec. Top.* 222 (2013) 3053.
28. E. Basurto, P. Gurin, S. Varga, G. Odriozola, Ordering, clustering, and wetting of hard rods in extreme confinement, *Phys. Rev. Res.* 2 (2020) 13356.
29. J.M. Kosterlitz, D.J. Thouless, Ordering, metastability and phase transitions in two-dimensional systems, *J. Phys. C: Solid State Phys.* 6 (1973) 1181.
30. D. Frenkel, R. Eppenga, Evidence for algebraic orientational order in a two-dimensional hard-core nematic, *Phys. Rev. A* 31 (1985) 1776.
31. R. Zwanzig, First-order phase transition in a gas of long thin rods, *J. Chem. Phys.* 39 (1963) 1714.
32. H. Reich, M. Dijkstra, R. van Roij, M. Schmidt, Entropic wetting and the free isotropic-nematic interface of hard colloidal platelets, *J. Phys. Chem. B* 111 (2007) 7825.
33. M. Dijkstra, R. van Roij, R. Evans, Wetting and capillary nematization of a hard-rod fluid: A simulation study, *Phys. Rev. E* 63 (2001) 517031.
34. G. Rickayzen, A model for the study of the structure of hard molecular fluids, *Mol. Phys.* 95 (1998) 393.

35. L. Scolari, T. T. Alkeskjold, J. Riishede, A. Bjarklev, D. S. Hermann, M. D. Nielsen, P. Bassi, Continuously tunable devices based on electrical control of dual-frequency liquid crystal filled photonic bandgap fiber, *Opt. Express* 13 (2005) 7483.
36. J.D. Parsons, Nematic ordering in a system of rods, *Phys. Rev. A* 19 (1979) 1225.
37. S. Lee, The Onsager-type theory for nematic ordering of finite-length hard ellipsoids, *J. Chem. Phys.* 89 (1988) 7036.
38. R. Aliabadi, S. Nasirimoghadam, H.H. Wensink, Capillary-driven biaxial planar and homeotropic nematization of hard cylinders, *Phys. Rev. E* 105 (2022) 064704.
39. J. A. Cuesta, D. Frenkel, Monte Carlo simulation of two-dimensional hard ellipses, *Phys. Rev. A* 42 (1990) 2126.
40. M. A. Bates, D. Frenkel, Phase behavior of two-dimensional hard rod fluids, *J. Chem. Phys.* 112 (2000) 10034.
41. P. Gurin, G. Odriozola, S. Varga, Enhanced two-dimensional nematic order in slit-like pores, *New J. Phys.* 23 (2021) 063053.
42. R. Aliabadi, The study of identical state-nematic phase transition in a confined monolayer of hard cylindrical rods using Onsager and Parsons-Lee theories, *Iran. J. Phys. Res.* 22 (2023) 911.

پایان  
از انتشار