

## بررسی و بهینه‌سازی پرتو تفنگ الکترونی، بر پایه نتایج تجربی و شبیه‌سازی

قاسم امرائی راد<sup>۱</sup>، علی آرمان<sup>۱</sup>، مریم صالحی<sup>۱</sup>، فاطمه حافظی<sup>۱</sup>، و امیر زلتی<sup>۲</sup>

۱. گروه پژوهشی فناوری خلأ، سازمان جهاد دانشگاهی صنعتی شریف، P.O.BOX:13445-1668، تهران

۲. گروه علوم پایه، دانشگاه صنعتی بیرجند، بیرجند

پست الکترونیکی: a\_arman@jdsharif.ac.ir\_a

(دریافت مقاله: ۱۴۰۱/۰۵/۰۹؛ دریافت نسخه نهایی: ۱۴۰۱/۱۱/۱۱)

### چکیده:

امروزه با گسترش کاربرد لایه‌های نازک در صنعت و علوم پزشکی، روش‌های تولید آنها نیز مورد توجه قرار گرفته است. یکی از آن روش‌ها، روش تبخیر مواد به کمک تفنگ الکترونی است. مهم‌ترین بخش در تفنگ الکترونی، اپتیک الکترون است که وظیفه تولید و شتابدهی به الکترون را به عهده دارد؛ به طوری که با اصلاح و کنترل هر چه بهتر ویژگی‌های پرتو الکترونی (شکل و قطر پرتو) در محل هدف، امکان تبخیر مواد دیرگداز در مدت زمان کوتاه‌تر ممکن می‌شود. کاهش و کنترل قطر پرتو در این منبع تبخیر به پارامترهای مختلفی از جمله هندسه دستگاه، شدت میدان مغناطیسی، توان الکتریکی و... وابسته است. از این‌رو در این کار پژوهشی با انجام آزمایش‌های تجربی و استفاده از نرم افزارهای المان محدود و مدل‌سازی به بررسی اثر آن پارامترها پرداخته شد. نتایج حاصل از شبیه‌سازی نشان داد که اثر پارامترهای مؤثر بر قطر پرتو تا حد خوبی قابل پیش‌بینی است و می‌توان با تغییر در شکل هندسی، ابعاد و موقعیت اجزای تفنگ الکترونی، قطر پرتو الکترونی را کاهش داد. در ادامه با اعمال این تغییرات در ساخت دستگاه و انجام آزمایش‌های تجربی، تفنگ الکترونی جدید در مقایسه با نمونه اولیه موجود، بهینه و قطر پرتو آن با ۴۰٪ کاهش، متمرکزتر شد.

**واژه‌های کلیدی:** منبع تبخیر الکترون، پرتو، اپتیک، شبیه‌سازی

### ۱. مقدمه

از اوایل دهه ۱۹۳۰، با پیشرفت صنایع مختلف و نیاز حوزه پژوهشی به تفنگ الکترونی، کاربرد پرتوهای پرانرژی در تولید، فراوری و تحلیل مواد بیشتر مورد توجه قرار گرفت. این موضوع سبب پیدایش شتاب‌دهنده‌های الکترونی کانونی یا موازی با استفاده از میدان‌های الکتریکی و مغناطیسی شد. یکی از مهم‌ترین بخش‌های این شتاب‌دهنده‌ها، تفنگ الکترونی است که وظیفه تولید، شتاب‌دهی، هدایت و تمرکز الکترون‌ها را بر عهده دارد. براساس کاربردی که از تفنگ الکترونی در صنعت مد نظر است، پرتو الکترون به سه روش گسیل گرمایونی، گسیل

میدانی و گسیل نوری تولید می‌شود [۱]. سپس با اعمال میدان‌های الکتریکی و مغناطیسی، پرتو تولید شده هدایت و شکل‌دهی می‌شود. از این پرتوهای پرانرژی در جوشکاری، میکروسکوپ‌های الکترونی، ماشین‌کاری، تبخیر پودرهای فلزی و تولید لایه‌های نازک استفاده می‌شود [۲-۶]. در سال‌های اخیر با گسترش کاربرد لایه‌های نازک در صنایع اپتیک، میکروالکترونیک، فضایی و نظامی، کنترل و کاربردی کردن پرتوهای الکترونی در ذوب، تبخیر و لایه‌نشانی مواد اهمیت بسیاری پیدا کرده است [۷-۱۰] که با یک پرتو الکترونی پر انرژی و با جریان بالا که به صورت کانونی بر بوته تابیده شود، برای تبخیر مواد استفاده شود.

را شبیه‌سازی و با بهینه‌سازی اپتیک الکترون، به افزایش نرخ و یکنواختی در تبخیر ماده هدف دست یافتند. در این پژوهش نیز به منظور ارتقاء کارایی منبع تبخیر با پرتو الکترونی ساخت گروه پژوهشی فناوری خلأ (مدل EBS-3)، ابتدا به شناخت تجربی عملکرد منبع تبخیر الکترونی موجود پرداخته، سپس با کمک نرم‌افزارهای شبیه‌سازی، تأثیر پارامترهای مرتبط با هندسه بر عملکرد تفنگ الکترونی بررسی شد. در نهایت با استفاده از نتایج شبیه‌سازی و آزمایش‌های تجربی، تفنگ الکترونی جدید ساخته شد.

## ۲. جزئیات و شرایط آزمایش

### ۲.۱. معرفی اجمالی منبع تبخیر الکترونی

منبع تبخیر الکترونی یک منبع تولید پرتو الکترون پراورزی است که با هدایت و تمرکز پرتو بر روی ماده هدف، آن را تبخیر می‌کند. طرحواره‌ای از فرایند در شکل ۱ آمده است.

بنابراین مهم‌ترین مسئله‌ای که در طراحی یک تفنگ الکترونی لحاظ می‌شود، تولید، هدایت و تمرکز پرتو الکترونی پراورزی بر روی ماده هدف است. تفنگ الکترونی موجود (اولیه)، پرتو الکترونی با انرژی ۶ kV و جریان الکترونی کمتر از ۱ آمپر تولید می‌کند. جریان پرتو که متناسب با تعداد الکترون‌های تولید شده است، با تغییر جریان گذرنده از فیلامان، ولتاژ، جنس، شکل و ابعاد هندسی آن قابل کنترل است. انرژی پرتو نیز از طریق الکتروود شتاب‌دهنده که یک عدسی الکتریکی شتاب‌دهنده است، تأمین می‌شود. در ادامه پرتو شتابدار توسط آرایه مغناطیسی متشکل از یک سیم‌پیچ و دو جوشن آهنی، ۲۷۰ درجه چرخش داشته و بر روی بوته فرود می‌آید. تنظیم محل پرتو بر روی ماده هدف، از طریق تغییر جریان در سیم‌پیچ قابل کنترل است. در شکل ۲ اجزای منبع تبخیر الکترونی موجود نشان داده شده است.

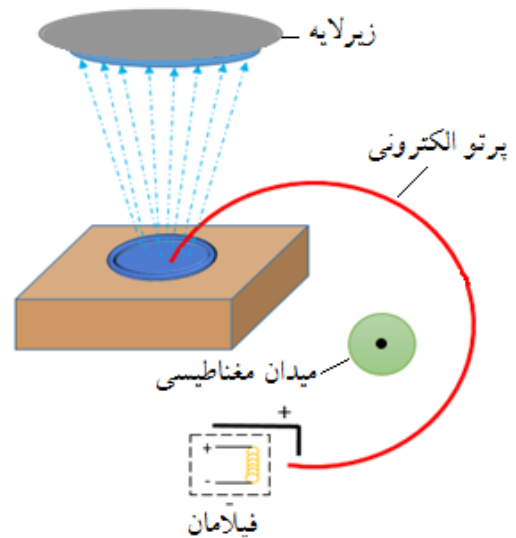
تنظیم محل پرتو بر روی ماده هدف، از طریق تغییر جریان در سیم‌پیچ قابل کنترل است. در شکل ۲ اجزای منبع تبخیر الکترونی موجود نشان داده شده است.

از این رو با توجه به نوع کاربرد پرتو الکترونی در صنایع، تفنگ‌های الکترونی دستخوش تغییرات می‌شود. بنابراین برای دستیابی به ویژگی‌های مورد نظر از پرتو الکترونی، لازم است ساختار الکتریکی، مغناطیسی و ابعادی اجزای تفنگ الکترونی تغییر کرده و بهینه شود. اما ساخت چندین نمونه و انجام آزمایش‌های تجربی بر روی آنها، مستلزم صرف هزینه و زمان زیادی است. شبیه‌سازی کامپیوتری یکی از ابزارهای مهم و کم هزینه در بهینه‌سازی و تغییر ساختار تفنگ الکترونی است. پژوهشگران نیز برای کاربردی کردن پژوهش‌های خود در زمینه ساخت و بهینه‌سازی تفنگ‌های الکترونی از این ابزار استفاده کرده‌اند. پیکین و همکارانش [۱۱]، به بهینه‌سازی یک تفنگ الکترونی به منظور کاربرد در چشمه یونی با کمک شبیه‌سازی پرداخته‌اند، که با تغییر در ساختار هندسی، تفنگی بهینه با حداقل نوسان در مشخصه‌های پرتو و طول عمر بیشتر کاتد معرفی کردند. هانگ و همکاران [۱۲]، نیز به شبیه‌سازی پارامترهای تفنگ الکترونی پیرس پرداخته و مشخصه تفنگ را با کاتدی از جنس الماس به کمک نرم افزار اپرا بررسی کرده‌اند. در تحقیقات دیگری حسین زاده و همکاران [۱۳ و ۱۴] به کمک نرم افزار المان محدود CST به بررسی اثر پارامترهای مختلف بر کیفیت باریکه الکترونی پرداختند و اثر زاویه الکتروود گسیل کننده، ولتاژ اعمالی به الکتروود گسیل کننده، فاصله بین الکتروود گسیل کننده و الکتروود متمرکز کننده را بررسی کردند. محمد نظری [۱۵] و سیما احمدیان [۱۶] در تحقیقاتی مجزا و با کمک همکاران خود، به شبیه‌سازی تفنگ‌های الکترونی نوع دیودی پرداختند. آنها با اصلاح پارامترهای کاتدی و ساختار هندسی تفنگ به بهینه‌سازی تفنگ الکترونی برای استفاده در شتاب‌دهنده‌ها پرداخته و هرکدام نتایجی مبنی بر موفقیت در مداومت پرتو همگرا را ارائه کرده‌اند. در سال ۲۰۱۱ مایتی و همکارانش یک تفنگ الکترونی با توان ۱۰ کیلو وات و ولتاژ ۱۰ کیلو ولت برای تبخیر طراحی کردند که در آن از میدان مغناطیسی غیریکنواخت برای تمرکز پرتو تحت زاویه ۲۷۰ درجه استفاده شد [۱۷]. گروه پژوهشی ساهو [۱۸] با کمک نرم‌افزار متلب ۱، عملکرد تفنگ الکترونی موجود در آزمایشگاه

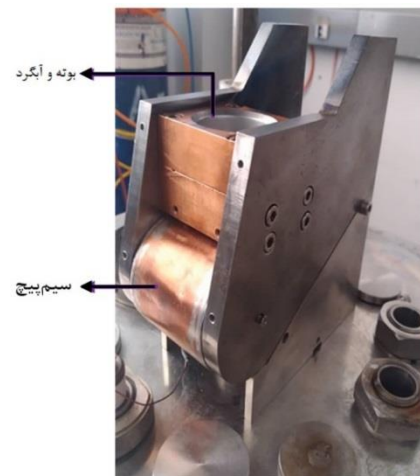
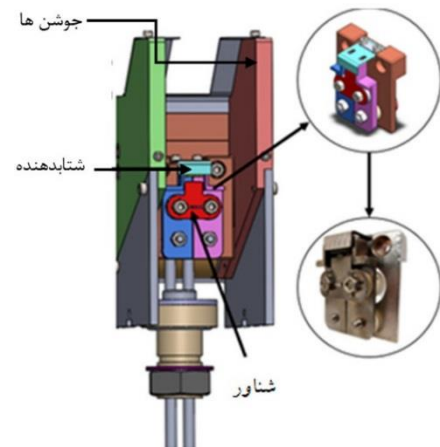
## ۲.۲. بررسی تجربی عملکرد منبع تبخیر الکترونی موجود

به منظور بررسی تجربی رفتار تفنگ الکترونی موجود، بعد از نصب آن و فیدتروهای مربوطه در داخل محفظه خلأ دستگاه EDS-100 که توسط گروه پژوهشی فناوری ساخته شده است، آزمایش‌هایی انجام شد. محفظه تا فشار ۱۰-۵ میلی بار خلأ و عملیات تولید، شتاب‌دهی، هدایت پرتو و نهایتاً تبخیر ماده هدف (قرص استیل با قطر تقریبی ۳۴ میلی متر و ضخامت ۰/۵ میلی متر) که در بوته قرار داده شده بود، انجام گرفت. جزئیات آزمایش در جدول ۱ آمده است. برای تبخیر قرص‌های استیل، با رسیدن خلأ به محدوده فشار ۱۰-۵ میلی بار، آنگاه با اعمال ولتاژ و جریان مورد نظر، فیلمان تنگستنی داغ و تولید باریکه الکترونی می‌کند و هم‌زمان برای کنترل موقعیت محل فرود پرتو، از سیم‌پیچ مغناطیسی استفاده شد. آنگاه با تمرکز پرتو بنفش رنگ حاصل از پرتو الکترونی بر روی قرص استیل، فرایند تبخیر شروع شده و قرص استیل سوراخ شد. در این پژوهش قطر پرتو با قطر سوراخ ایجاد شده بر روی قرص استیل یکسان در نظر گرفته شده است.

محل تبخیر بر روی قرص استیل در شکل ۳ نشان داده شده است که پایداری و تکرارپذیری آن نیز مورد بررسی قرار گرفت. برای اندازه‌گیری سطح مقطع پرتو، از پین‌های فلزی استاندارد برای تعیین قطر سوراخ ایجاد شده در قرص استیل استفاده شد. قطر پرتو حدود ۱۰ mm اندازه‌گیری شد. این پرتو اگر چه گستره وسیعی از مواد را ذوب و تبخیر می‌کند اما به علت عدم تمرکز انرژی پرتو در محدوده کوچک‌تر، چگالی انرژی کمتری را به ماده هدف منتقل کرده و باعث می‌شود که زمان بیشتری برای تبخیر ماده هدف صرف شود. از طرفی ممکن است که بعضی از مواد دیرگداز را در مدت زمان بیشتری تبخیر کند که این امر باعث اتلاف زمان و انرژی و مشکلاتی همچون خارج شدن خلأ محفظه از محدوده فشار کاری معین در اثر ایجاد گرمای بیشتر در حین لایه‌نشانی مواد شود.



شکل ۱. طرحواره‌ای از عملکرد منبع تبخیر پرتو الکترونی.



شکل ۲. اجزای تشکیل دهنده تفنگ الکترونی.

جدول ۱. پارامترهای مربوط به آزمایش تفنگ الکترونی اولیه.

| فشار پایه (mbar) | ولتاژ اعمالی (kV) | جریان فیلامان (A) |
|------------------|-------------------|-------------------|
| ۵-۱۰             | ۶                 | ۲۱                |

جوشن‌های جانبی، آهن با درجه خلوص بالا، با ضریب گذردهی الکتریکی و مغناطیسی نسبی پیش‌فرض نرم‌افزار کامسول (به ترتیب ۱ و ۴۰۰۰) و جنس شتاب‌دهنده، استیل ضدزنگ با ضریب گذردهی الکتریکی و مغناطیسی نسبی پیش‌فرض نرم‌افزار کامسول (به ترتیب ۱ و ۱) و جنس فیلامان، تنگستن با ضریب گذردهی الکتریکی و مغناطیسی نسبی مانند مس قرار داده شد. جنس سیم‌پیچ مغناطیسی نیز مسی با تعداد دور ۳۵۰ و جریان ۱ آمپر در نظر گرفته شد. آنگاه بررسی اثر پارامترهای مختلف چون ابعاد و موقعیت مکانی فیلامان و شتاب‌دهنده، جوشن‌ها و صفحه‌شناور بر روی پرتو الکترونی خروجی بررسی شد. برای محاسبه سرعت، انرژی الکترون‌های ساطع شده، دمای کاری فیلامان، هدایت و تمرکز پرتو الکترونی از روابط و قوانین حاکم بر حرکت الکترون‌ها و شروط مرزی لازم زیر استفاده شد.

در فیزیک، مطالعه پدیده‌های میکروسکوپی توسط مکانیک آماری و قانون توزیع ماکسول-بولتزمن در محیط آرمانی تعریف می‌شود. از طرفی چون منبع تولید الکترون (کاتد، فیلامان) از نوع ترمیونیک<sup>۳</sup> است و این الکترون‌ها در اثر عبور جریان الکتریکی از یک رشته فیلامان (تنگستن) داغ در محیط خلأ تولید می‌شود، می‌توان از روش آماری ماکسول-بولتزمن، قانون چایلد و ریچاردسون-داشمن<sup>۴</sup> سرعت الکترون‌ها، انرژی آنها و متوسط انرژی و سرعت ذرات و... را محاسبه کرد. از طرفی برای محاسبه دمای نهایی فیلامان از روش‌های مطالعاتی زیر استفاده شد:

الف) در مطالعه‌ای که توسط حسین نژاد و همکارانش [۱۳] صورت گرفته، به ارتباط بین جریان و ولتاژ فیلامان و دمای آن اشاره شده است. در این مقاله فرض شده است که کل توان الکتریکی به توان گرمایی تبدیل و طبق معادله تابش استفان-بولتزمن، دمای فیلامان محاسبه خواهد شد.

$$T = (p / e\sigma A)^{1/4}, \quad (1)$$

ب) با استفاده از رابطه زیر می‌توان دمای فیلامان را محاسبه کرد:



شکل ۳. نتیجه تجربی تبخیر با تفنگ الکترونی موجود.

### ۳. مبانی شبیه‌سازی

در این پژوهش، با استفاده از نرم‌افزار مهندسی سالیدورکس، مدل سه بعدی منبع تبخیر پرتو الکترونی موجود با مشخصات کامل هندسی مدل‌سازی شد (شکل ۲). همانطور که مشاهده می‌شود، اجزای اصلی تفنگ الکترونی شامل: ۱- بخش مولد الکترون (فیلامان)، ۲- الکتروستاتاب‌دهنده ۳- بخش تولید و کنترل میدان مغناطیسی (سیم‌پیچ)، ۴- جوشن‌های جانبی، ۵- بوت، و در نهایت نیز اتصالات الکتریکی بوده، که در شبیه‌سازی وارد نمی‌شود. مدل طراحی شده در نرم‌افزار سالیدورکس به نرم‌افزار شبیه‌ساز کامسول<sup>۱</sup> منتقل و اثر پارامترهای مختلف نظیر موقعیت و ابعاد کاتد و... بر حرکت ذرات و الکترون‌ها مورد بررسی قرار گرفت.

نرم‌افزار کامسول یک نرم‌افزار چند منظوره با توانایی مدل‌سازی و شبیه‌سازی مسائل بر پایه فیزیک با استفاده از روش‌های حل عددی المان محدود، است. بنابراین، تحلیل پدیده‌هایی شامل چند فیزیک<sup>۲</sup> و یا پدیده‌های جفت شده به هم، به کمک بیش از ۳۰ ماژول موجود در این نرم‌افزار قابل انجام است.

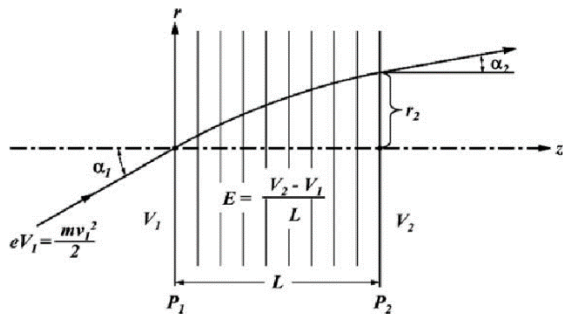
برای شبیه‌سازی و تحلیل مسیر پرتو الکترونی از سه ماژول الکترواستاتیک (es)، میدان مغناطیسی (mf) و ردیابی ذره باردار (cpt) به صورت سری استفاده شد. در این شبیه‌سازی بوت به جنس مس، با ضریب گذردهی الکتریکی و مغناطیسی نسبی پیش‌فرض نرم‌افزار کامسول (به ترتیب ۱ و ۱) و جنس

۱. Comsol

۲. Multiphysics

۳. Thermionic

۴. Richardson-dushman



شکل ۴. شتاب گرفتن پرتو باردار در میدان الکتریکی ثابت.

پرتو الکترونی پس از عبور از شتاب‌دهنده وارد میدان مغناطیسی ایجاد شده توسط سیم‌پیچ می‌شود و با توجه به قانون لورنتس تحت تأثیر نیروی مغناطیسی،  $270^\circ$  درجه چرخیده و بر روی بوته فرود می‌آید. علاوه بر این، میدان مغناطیسی مثل یک عدسی همگرا نیز عمل کرده و باعث تمرکز پرتو می‌شود [۱۹]. فیزیک انجام این عملیات و سایر جزئیات الکترومغناطیسی تفنگ الکترونی در ماژول‌های نرم افزار شبیه ساز کامسول تعریف شده است. بنابراین در ادامه اثر موقعیت و ابعاد اجزای دستگاه، شکل هندسی فیلامان، شتاب‌دهنده، جوشن‌ها، صفحه شناور و ... با استفاده از این نرم افزار شبیه سازی و بررسی می‌شود.

#### ۴. نتایج شبیه‌سازی

همانطور که بیان شد، اندازه، موقعیت مکانی و شکل هندسی فیلامان، شتاب‌دهنده، جوشن‌ها و صفحه شناور که به عنوان بخش‌ها و قطعات اصلی در ساخت تفنگ الکترونی تعریف شده‌اند، در تمرکز پرتو الکترونی مؤثرند. به همین منظور برای تعیین اثر هر کدام از این عوامل، سایر پارامترهای دیگر ثابت فرض شده و صرفاً آن متغیر بررسی شد. در نهایت با بررسی کلی حالت‌ها، حالت بهینه برای تفنگ الکترونی بر اساس نتایج کامسول، معرفی، ساخته و آزمایش شد.

همانطور که اشاره شد، در ابتدا برای شبیه‌سازی تفنگ الکترونی موجود، داده‌های حاصل از نرم‌افزار سالدورکس را به نرم‌افزار کامسول وارد و شرایط مرزی تعریف شد. خروجی نرم‌افزار شامل شار میدان مغناطیسی، پتانسیل الکتریکی و ردیابی پرتو الکترونی است که در شکل ۵ نمایش داده شده است.

$$R(T) = R_0(1 + \alpha\Delta T),$$

$$1 + \alpha\Delta T = \frac{R(T)}{R_0},$$

$$\alpha\Delta T = \frac{R(T)}{R_0} - 1,$$

$$\alpha\Delta T = \frac{R(T) - R_0}{R_0},$$

(۲)

$R_0$  مقاومت اولیه فیلامان در دمای اتاق و  $\alpha$  ضریب دمایی مقاومت ویژه است. مقاومت فیلامان گرم نیز از رابطه توان گرمایی الکتریکی محاسبه می‌شود.

$$P = IV \text{ \& } R = P/V^2, \quad (3)$$

بنابراین دمای فیلامان قابل محاسبه است که با قراردادن آن در قانون ریچاردسون-داشمن (معادله (۴))، چگالی جریان پرتو الکترونی حاصل از گرمایش فلزات قابل محاسبه است:

$$J = AT^2 e^{-\phi/kT}, \quad (4)$$

که در آن  $\phi$  تابع کار فلز است و به جنس فلز بستگی دارد.  $A$  مقدار ثابتی برابر  $120 A/cm^2 K^2$  است که برای تمام گسیلنده های گرمایونی یکسان و  $T$  دمای مطلق فلز است.

برای ردیابی مسیر پرتو در میدان‌های الکتریکی و مغناطیسی نیاز به بررسی مسئله بر اساس قواعد اپتیک الکترون است. اصول حاکم بر حرکت پرتو باردار در میدان‌های الکترومغناطیسی بسیار شبیه قوانین اپتیک گوسی برای پرتو نوری است. در ساده‌ترین حالت در عبور ذره باردار از یک میدان الکتریکی ثابت بین دو صفحه با پتانسیل متفاوت، قانونی شبیه قانون اسنل دکارت حاکم است (رابطه (۵)).

$$\frac{\sin \alpha_1}{\sin \alpha_2} = \sqrt{\frac{V_1}{V_2}}, \quad (5)$$

این رابطه با نوشتن معادلات حرکت در دو راستای  $r$  و  $z$  به سادگی به دست می‌آید. که در آن  $\alpha_1$  و  $\alpha_2$  زاویه قبل و بعد از عبور ذرات باردار از میدان الکتریکی یکنواخت است (شکل ۴). این آرایه الکتریکی هم برای شتاب‌دهندگی ( $V_2 > V_1$ ) و هم برای کاهندگی شتاب ( $V_1 > V_2$ ) مورد استفاده قرار می‌گیرد. در تفنگ الکترونی، فیلامان تولید کننده الکترون در پتانسیل  $V_1 = -6000V$  و الکتروود شتاب‌دهنده در پتانسیل  $V_2 = 0V$  قرار دارد و یک آرایه شتاب‌دهنده را می‌سازد.

نزدیک کردن فیلمان و صفحه شتابدهنده را نسبت به هم نشان می‌دهد. نتایج شبیه‌سازی قطر پرتو را در حالت بهینه کمتر از ۶ mm نشان می‌دهد.

#### ۳.۴. بررسی اثر تغییر طول فیلامان بر تمرکز پرتو

در ادامه، به بررسی تغییرات طول فیلامان در مقایسه با طول لبه شتاب‌دهنده پرداخته شد. طول لبه شتاب‌دهنده ۲۰ میلی‌متر است، لذا ابتدا طول فیلامان در شبیه‌سازی کمتر از ۲۰ میلی‌متر در نظر گرفته شد، که نتیجه آن در شکل ۱۱. الف مشاهده می‌شود. در ادامه طول فیلامان هم اندازه لبه شتاب‌دهنده انتخاب شده و میزان تمرکز پرتو و موقعیت تابش آن در شکل ۱۱. ب آورده شده است. در حالت سوم طول فیلامان بزرگ‌تر از طول لبه در نظر گرفته شده و نتایج شبیه‌سازی آن در شکل ۱۱. ج آمده است. همانطور که مشاهده می‌شود هرچه طول بخش مولد الکترون کمتر باشد، امکان متمرکز کردن پرتو بیشتر می‌شود که تغییرات قطر پرتو در شکل ۱۲ رسم شده است. همانطور که مشاهده می‌شود در بهترین حالت زمانی که طول فیلمان کمتر از طول شتاب‌دهنده است، قطر پرتو کمتر از ۶ میلی‌متر به دست می‌آید. براین اساس چون در بررسی اثر این پارامتر در ساخت و بررسی تجربی، هزینه‌بر نبود، لذا با ساخت چند فیلامان و با کمک نتایج تجربی، سیم تنگستنی در حالت فنی با ۱۲ دور و به طول ۱۱ تا ۱۵ میلی‌متر ساخته شد، که پرتو خروجی در حالت بهینه و با قطر کمتری حاصل شد.

#### ۴.۴. بررسی اثر هندسه جوشن‌ها بر تمرکز پرتو

آخرین پارامتری که در تمرکز پرتو، مورد بررسی قرار گرفت هندسه جوشن‌ها است. انتظار می‌رود، جوشن‌های آهنی وظیفه تقویت و شکل‌دهی به میدان مغناطیسی را داشته باشند و با توجه به این نکته، هندسه آنها باید بر مسیر حرکت الکترون‌ها تأثیرگذار باشد. برای بررسی این مسئله و در جهت کاهش ابعاد منبع تبخیر پرتو الکترونی تصمیم گرفته شد، بخش بالایی جوشن‌ها حذف و اثر آن بر روی تمرکز پرتو شبیه‌سازی و بررسی شود. نتایج این مطالعه در شکل ۱۳ آمده است.

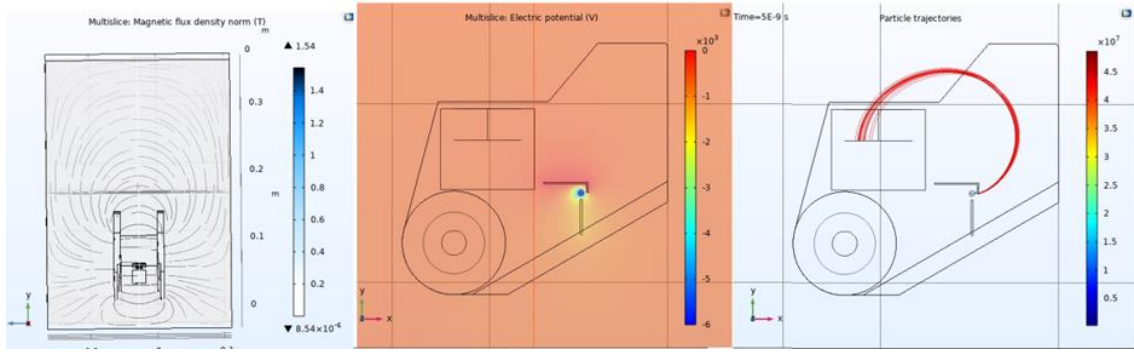
همانگونه که از نتایج شبیه‌سازی، مشاهده می‌شود، تطابق خوبی با داده‌های تجربی (شکل ۳) داشته (قطر پرتو: حدود ۱۰ mm) و پرتو در محل بوته واگرایی دارد. همانطور که در بالا اشاره شد، به دلیل زیاد بودن پارامترهای مورد بررسی، برای تمام حالت‌های شبیه‌سازی، اثر میدان مغناطیسی ثابت و مطابق داده تجربی در نظر گرفته شده است. چون پژوهش حاضر، با هدف تمرکز پرتو می‌باشد صرفاً خروجی‌های ردیابی پرتو در محل بوته گزارش و بررسی می‌شود.

#### ۱.۴. بررسی اثر صفحه شناور

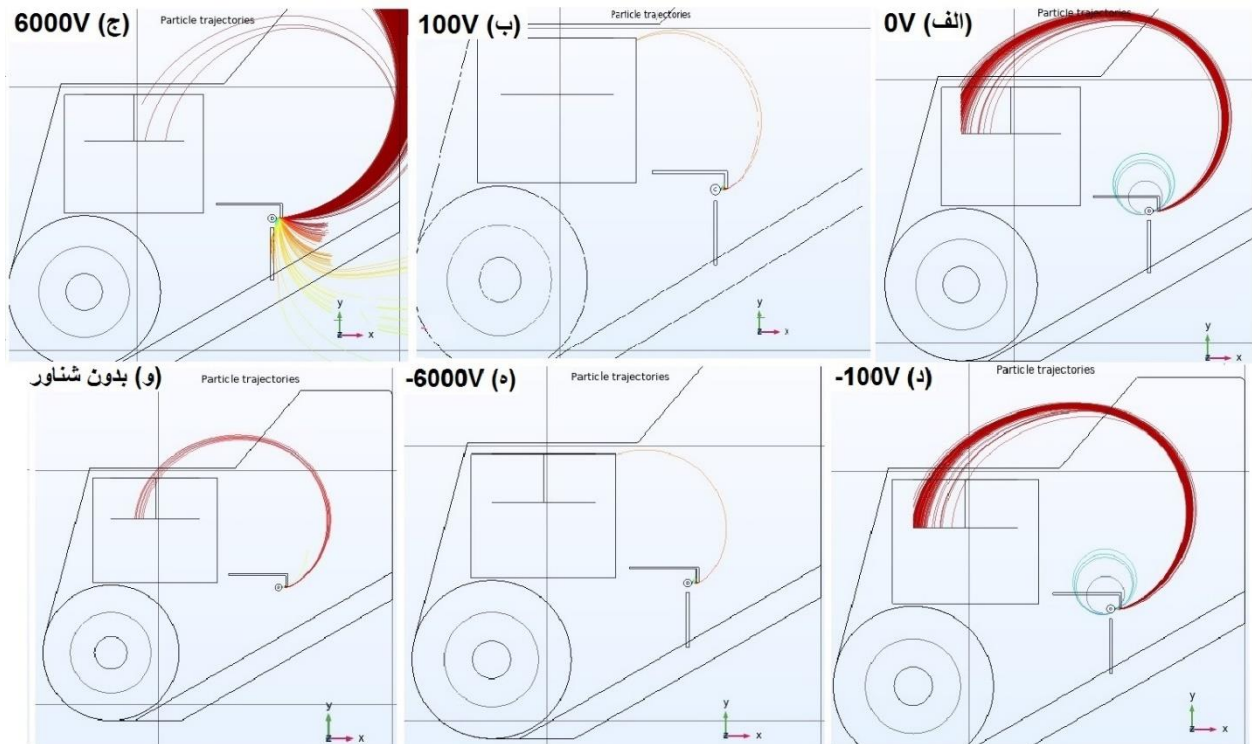
به منظور بهینه‌سازی پرتو الکترونی و تمرکز آن بر ماده هدف، اثر صفحه شناور در حالت‌های مختلف بررسی شده است. تغییرات قطر پرتو با تغییر شرایط صفحه شناور در شکل‌های ۶ و ۷ آمده است. همانطور که ملاحظه می‌شود، در حالتی که صفحه شناور حذف شد، تمرکز پرتو بهتر شده و اثر مخرب پرتو بر شتاب‌دهنده کمتر شده است (برخورد پرتو با شتاب‌دهنده موجب ذوب آن و به هم ریختگی در شکل پرتو می‌شود). از این رو با بررسی این پارامتر مشخص شد که پرتو الکترونی در محل هدف، با نبود صفحه شناور وضعیت بهتری دارد و قطر پرتو در این حالت کمتر از ۶ mm است. لذا ادامه شبیه‌سازی‌ها بدون حضور صفحه شناور انجام شده است.

#### ۲.۴. بررسی اثر موقعیت شتاب‌دهنده و فیلامان بر تمرکز پرتو

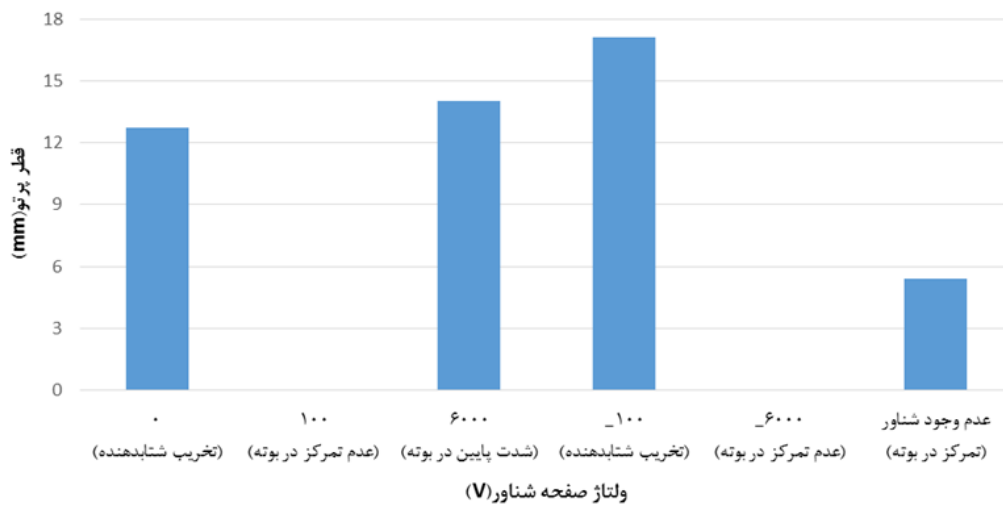
در شکل ۸ اثر تغییر موقعیت مکانی شتاب‌دهنده بر پرتو الکترونی نشان داده شده است. همانگونه که در شکل دیده می‌شود، با جابه‌جایی ۱ میلی‌متری شتاب‌دهنده نسبت به فیلامان در راستای مثبت محور افقی، تمرکز و قدرت پرتو بهتر و پهنای آن بهتر از سایر حالت‌های بررسی شده در کامسول است. این نتیجه با تغییر موقعیت مکانی فیلامان نسبت به شتاب‌دهنده نیز بررسی شد که توافق آن با حالت قبلی در شکل ۹ آمده است. شکل ۱۰ نیز به صورت عددی تغییرات قطر پرتو در اثر دور و



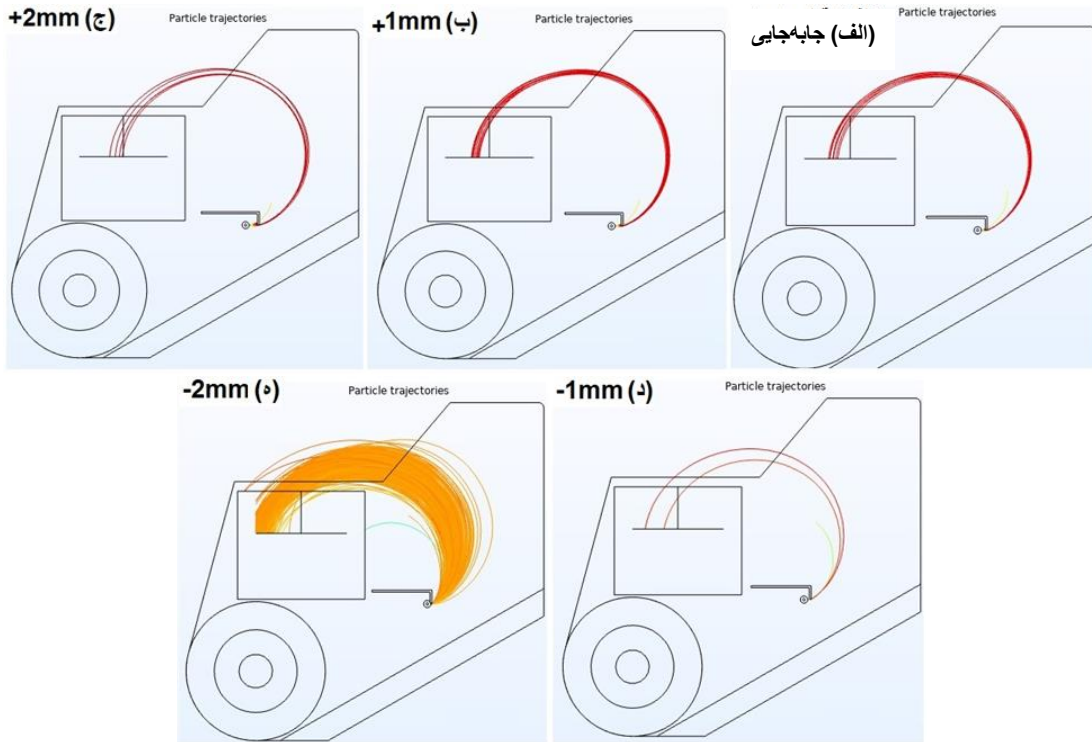
شکل ۵. نمودار میدان مغناطیسی، میدان الکتریکی و پرتو الکترونی خروجی حاصل از شبیه‌سازی.



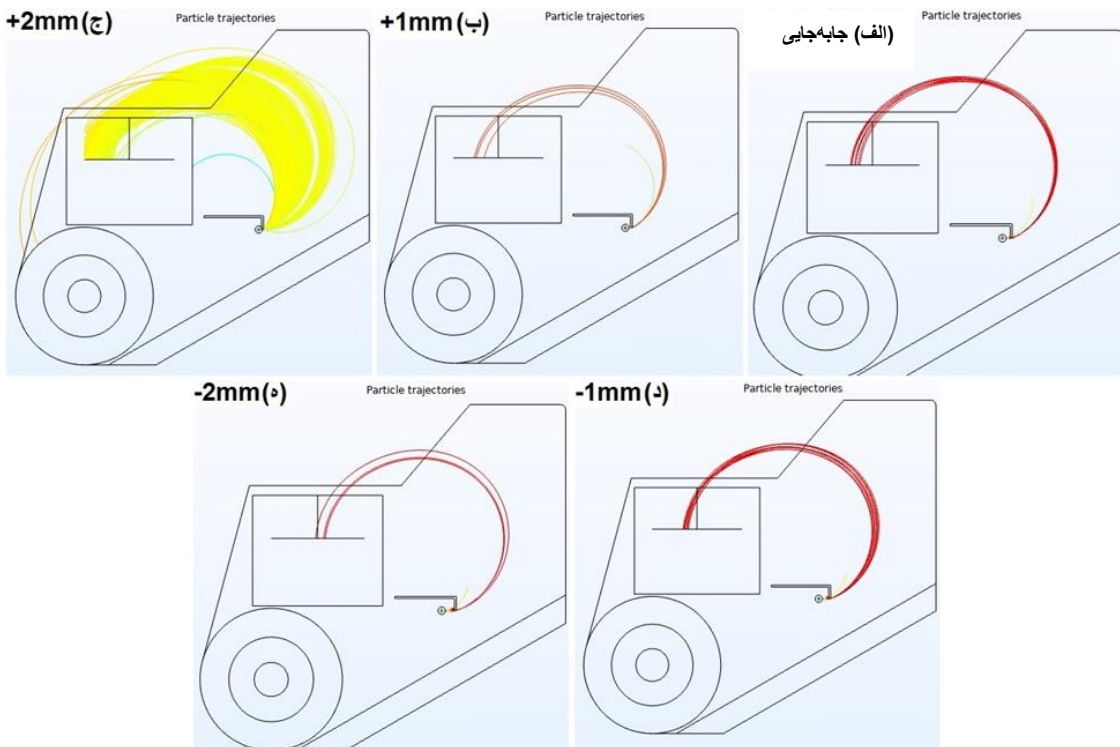
شکل ۶. تأثیر صفحه شناور در حالات مختلف حذف و اعمال ولتاژ به آن.



شکل ۷. تأثیر صفحه شناور بر قطر پرتو (mm).

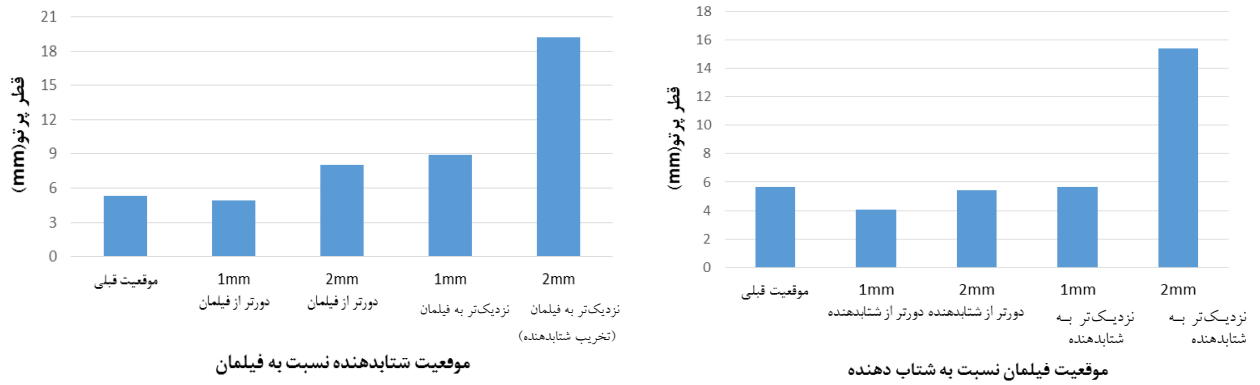


شکل ۸. بررسی اثر موقعیت شتاب دهنده بر پرتو خروجی.

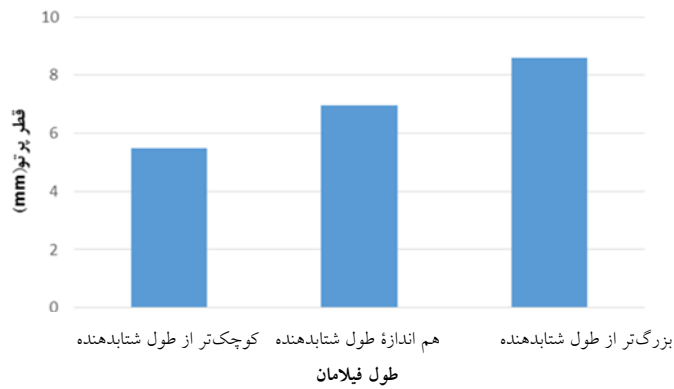
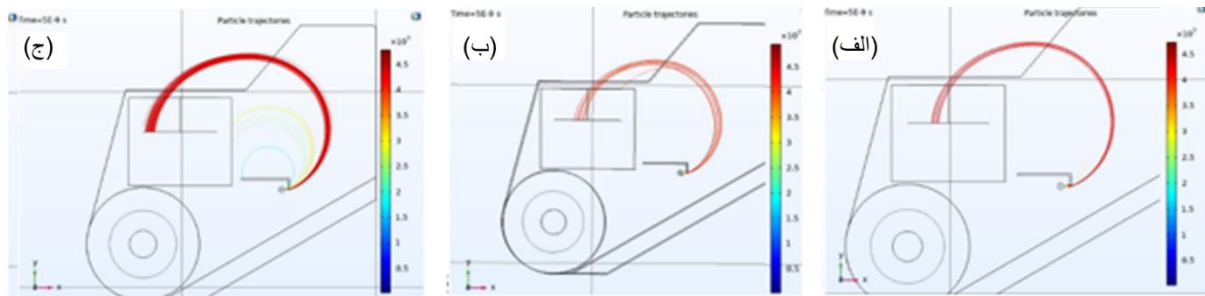


شکل ۹. بررسی اثر موقعیت فیلامان بر پرتو خروجی.

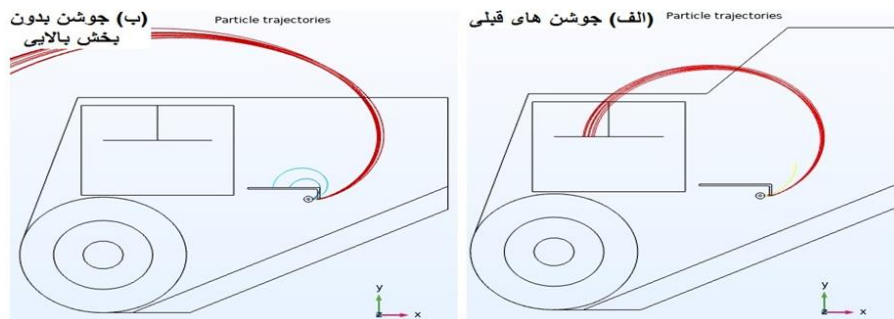




شکل ۱۰. تاثیر موقعیت شتابدهنده و فیلمان بر قطر پرتو.



شکل ۱۲. تاثیر طول فیلمان بر قطر پرتو.



مناسبی در هدایت و تمرکز پرتو الکترونی بر روی بوته دارند. گوشه بالای جوشن‌ها باعث مهار میدان مغناطیسی و

با توجه به نتایج شبیه‌سازی و تجربی مشخص شد، پیکربندی مغناطیسی و جوشن‌های آهنی موجود، عملکرد نسبتاً

۱۴ مشخص است، اندازه آن در محدوده ۵-۶ mm است که نشان از تمرکز بهتر پرتو در محل هدف دارد.

### ۵. نتیجه گیری

همانطور که مشاهده شد، نتایج تجربی تطبیق قابل قبولی با نتایج شبیه سازی داشت. اثر کوچک کردن فیلامان، تغییر فاصله بین کاتد (فیلامان) و آند (شتابدهنده) و همچنین محدود کردن پرتو الکترونی خروجی از فیلامان بررسی شد. دیده شد که اعمال برخی تغییرات در تمرکز پرتو در مرکز بوت، مؤثر است، طوری که این تغییرات باعث کاهش قطر پرتو با میانگین ۱۰ mm به قطر پرتو با میانگین ۶ mm شد. این بهینه سازی موجب تمرکز و همگرایی بالای پرتو و در نتیجه افزایش چگالی انرژی در محل بوت شد که امکان تبخیر مواد دیرگداز را با بازدهی انرژی و زمانی مناسب مهیا می سازد.

### تشکر و قدردانی

بدینوسیله از همکاری و حمایت مالی سازمان جهاد دانشگاهی (ACECR) و مشاوره ارزشمند جناب آقای مهندس زواریان در انجام این پژوهش تشکر و قدردانی می شود.

در نتیجه تمرکز پرتو الکترونی در داخل بوت می شود. بنابراین در ساخت تفنگ الکترونی جدید این بخش بدون

جدول ۲. پارامترهای آزمایش با تفنگ الکترونی جدید.

| فشار پایه (mbar) | ولتاژ اعمالی (kV) | جریان فیلامان (A) |
|------------------|-------------------|-------------------|
| ۱۰ <sup>-۵</sup> | ۶                 | ۱۹/۲              |



شکل ۱۴. نتیجه تجربی تبخیر با تفنگ الکترونی جدید.

۶ تغییر باقی ماند. در ادامه با توجه به نتایج شبیه سازی های انجام شده، تغییرات مورد نظر در طراحی تفنگ الکترونی اعمال شد. پس از ساخت، مونتاژ و نصب تفنگ الکترونی جدید در محفظه خلأ، مشخصه یابی تفنگ الکترونی به همان روش قبلی انجام پذیرفت. که شرایط فرایند در جدول ۲ و نتایج تجربی آن در شکل ۱۴ آمده است. قطر پرتو در انرژی های مختلف تقریباً ثابت بوده و همانگونه که از شکل

### مراجع

1. L Zhang, G Adam, B Militsyn, W He, and A W Cross, *IEEE Transactions on Electron Devices* **67**, 1 (2020) 347.
2. D Koga, S Kusumi, M Shibata, and T Watanabe, *Front. Neuroanat.* **15** (2021) 759804.
3. C Deng, L Han, and Y Wang, *Electronics* **10**, 6 (2021) 648.
4. P Jansky, J Zlamal, B Lencova, M Zobac, I Vlcek, and T Radlicka, *Vacuum* **84** (2010) 357.
5. P S Wei and J Y Ho, *Int. J. Heat Mass Transfer.* **33** (1990) 2207.
6. M Iqbal, M Ayub, Z Majeed and H M Akram, *Vacuum* **85** (2011) 654.
7. S Rezaee, A Arman, S Jurečka, A Grayeli Korpi, F Mwema, C Luna, D Sobola, S Kulesza, R Shakoury, M Bramowicz, and A Ahmadpourian, *Superlattices and Microstructures* **146** (2020) 106681.
8. R Shakoury, A Arman, S Rezaee, A Grayeli Korpi, S Kulesza, C Luna, M Bramowicz, M Mardani, *Journal of Materials Science: Materials in Electronics* **32**, 1 (2021) 798.
9. R Shakoury, N Talebani, A Zelati, Ş Țălu, A Arman, S Mirzaei, and A Jafari, *Optical and Quantum Electronics* **54**, 11 (2022) 682.
10. S Ramazanov, D Sobola, Ş Țălu, F Orudzev, A Arman, P Kaspar, R Dallaev, and G Ramazanov, *Microscopy research and technique* **85**, 4 (2022) 1300.
11. A Pikin, E N Beebe, and D Raparia, *Rev. Sci. Instrum.* **84** (2013) 033303.
12. K Huang, H Xu, Z Ren, T He, D Xu, NSRL, H Xu, "Design and Optimization of the Electron Gun", *9th International Particle Accelerator Conference* (2018).
13. M Hoseinzade, and A Sadighzade, *Chinese Physics C* **40**, 5 (2016) 057003.
14. M Moghbalalhossein, E Bazvand, and A Ghalambordefzouli, *J. of Nucl. Sci. and Tech.* **69** (2014) 76.
15. M Nazari, F Abbasi, F Ghasemi, and M Jafarzadeh, *7th International Particle Accelerator Conference (IPAC 2016): Busan, Korea.*

16. S Ahmadian, F Abbasi Davani, and F Ghasemi, *Arabian Journal for Science and Engineering* **39** (2014) 581.  
<https://doi.org/10.1007/s13369-013-0818-4>.
17. N Maiti, U D Barve, M S Bhatia, and A K Das. *Review of Scientific Instruments*. **82** , 5(2011) 056106.
18. G K Sahu, S Baruah and K B Thakur, *Journal of Physics: Conference Series* **390** (2012) 012050.
19. Applied Charged Particle Optics, Helmut Liebl, *Springer* (2008).