

بهینه سازی برخی پارامترهای ورودی یک لیزر تپی $TEA CO_2$ بر پایه معادلات تعمیم یافته لاندائو-تلر

سمیه پناهی بخش، عزیزمراد کوشکی*، و زهره رجبی

پژوهشگاه علوم و فنون هسته‌ای، پژوهشکده فوتونیک و فناوری کوانتومی، صندوق پستی: 14395-836، تهران

پست الکترونیکی: akoushki@aeoi.org.ir

(دریافت مقاله: ۱۴۰۲/۰۳/۰۷؛ دریافت نسخه نهایی: ۱۴۰۲/۰۷/۲۳)

چکیده

در این مقاله، مدل سینتیک شش دمایی بر اساس معادلات تعمیم یافته لاندائو-تلر برای بهینه سازی برخی پارامترهای ورودی یک لیزر تپی CO_2 TEA به کار رفته است. این مدل با در نظر گرفتن معادلات حاکم بر محیط تخلیه الکتریکی برای محاسبه چگالی الکترون‌ها، به صورت عددی حل شده است. در این پژوهش، برای اولین بار تفکیک مولکول CO_2 و تولید CO به صورت یک معادله تحول زمانی با سایر معادلات دینامیکی آهنگ لیزر جفت شده است. رفتار زمانی جریان و ولتاژ تخلیه و توان تپ خروجی لیزر، در نسبت آمیزه گازهای $CO_2:N_2:He$ به ترتیب ۱:۳:۱ شبیه سازی شد. همچنین، مقدار بهینه پارامترهای ورودی شامل بازتابندگی آینه خروجی، ظرفیت خازن پیش یونش و ظرفیت و ولتاژ شارژ خازن ذخیره برای به دست آوردن بیشینه قله توان خروجی محاسبه شد. نتایج به دست آمده در طراحی بهینه نوسانگرهای $TEA CO_2$ بسیار حائز اهمیت است.

واژه‌های کلیدی: لیزر $TEA CO_2$ ، مخلوط گازی، تفکیک CO_2 ، مدل سینتیک شش دمایی، معادلات لاندائو-تلر

۱. مقدمه

و توان‌های متفاوت با انواع دمش، اعم از DC و بسامد رادیویی (RF) جهت کاربردهای پزشکی، صنعتی، نظامی، بیناب‌نگاری و غیره ساخته شده است. لیزرهای گاز کربنیک مانند بسیاری از انواع لیزرها در هر دو مد پیوسته و تپی کار می‌کنند. در میان انواع لیزرهای گاز کربنیک، لیزرهای تپی گاز کربنیک برانگیخته عرضی فشار جوی (TEA^1) به خاطر کاربردهای فراوان، بسیار مورد توجه قرار گرفته‌اند. و به طور گسترده در کاربردهای علمی و صنعتی مورد استفاده قرار می‌گیرند [۴-۹]. این دسته از لیزرهای گاز کربنیک همان طور که از نامش بر می‌آید، در محدوده فشار حدود یک اتمسفر کار می‌کنند و تخلیه الکتریکی در آن عمود بر محور اپتیکی لیزر صورت می‌گیرد و

لیزر گاز کربنیک یکی از مهم‌ترین لیزرهای گازی مولکولی با کاربردهای فراوان است. از این رو، مطالعات زیادی روی آن انجام گرفته است. در حالی که بیشتر لیزرهای گازی بازدهی حدود چند دهم درصد دارند، لیزر گاز کربنیک بازدهی به اندازه چند ده درصد دارد. لذا یک لیزر کوچک از این نوع می‌تواند ده‌ها وات توان تولید کند [۱-۳].

به دلیل باریک بودن خط جذبی در گازها، روش دمش اپتیکی برای این لیزرها مناسب نیست و از تخلیه الکتریکی برای دمش این لیزرها استفاده می‌شود. از این رو تا کنون لیزرهایی با انرژی

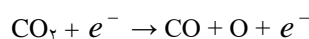
قادر به تولید تپ‌هایی با انرژی بسیار بالا در واحد حجم تخلیه است.

لیزرهای گاز کربنیک TEA عموماً تپ‌های با قله توان بالا و پهنای تپ کوتاه (۱۰۰-۲۰۰ نانوثانیه) در ناحیه فراقرمز میانی تولید می‌کنند. از این‌رو، برای بسیاری از کاربردها نظیر جداسازی ایزوتوپی لیزری [۱۰-۱۲]، آشکارسازی نوری و فاصله‌یابی جوی [۱۳ و ۱۴]، از بین بردن آلودگی‌های رادیواکتیو سطوح [۱۵] مورد استفاده قرار می‌گیرند.

برای لیزر گاز کربنیک و ارونی جمعیت بین گذارهای ارتعاشی-چرخشی حالت پایه الکترونی مولکول کربن دی‌اکسید ایجاد می‌شود. ایجاد جمعیت در تراز بالای لیزری در خلال تخلیه الکتریکی در مخلوط گازی شامل کربن دی‌اکسید صورت می‌گیرد. گازهای دیگری مثل هلیوم و نیتروژن به دلیل اثرات مطلوبی که بر همگن بودن تخلیه یا فرایندهای انتقال انرژی دارند، به کربن دی‌اکسید اضافه شده و باعث می‌شوند بازدهی لیزر افزایش یابد.

مولکول‌های نیتروژن در محیط تخلیه الکتریکی، در اثر برخورد الکترون‌ها تحریک می‌شوند که برانگیختگی مولکول‌های نیتروژن با این روش، فرایند بسیار مؤثری است. در اثر برخورد مولکول‌های برانگیخته نیتروژن با مولکول‌های کربن دی‌اکسید، انتقال انرژی تشدید می‌شود بین این دو مولکول صورت می‌گیرد. در این صورت دمش تراز بالایی بسیار مؤثر خواهد بود و این امر بازدهی بالای لیزر CO₂ را توجیه می‌کند.

هنگامی که یک لیزر گاز کربنیک برانگیخته عرضی فشار جوی بسته (sealed-off) طراحی می‌شود یکی از موضوعات اصلی و ذاتی این واقعیت است که در طی فرایند دمش لیزر، الکترون‌های ناشی از تخلیه الکتریکی با مولکول CO₂ برخورد کرده و آن را تجزیه می‌کنند و گازهای آلاینده‌ای که به وسیله واکنش-های شیمیایی پلاسما به وجود می‌آیند در محفظه لیزر بسته انباشته شده و باعث ناپایداری محیط تخلیه الکتریکی، کاهش طول عمر لیزر و کاهش توان خروجی لیزر می‌شوند [۱۶]. واکنش اصلی تفکیک مولکول کربن دی‌اکسید در محیط تخلیه الکتریکی لیزر CO₂ به صورت زیر است:



آهنگ تولید مونوکسیدکربن به غلظت اولیه مولکول CO₂ و چگونی توزیع انرژی الکترون‌ها وابسته است. مولکول مونوکسیدکربن دوقطبی الکتریکی دائمی دارد، پس احتمال تحریک حالت‌های ارتعاشی آن با برخوردهای الکترونی زیاد است و می‌تواند با CO₂ تبادل انرژی انجام دهد. البته بین CO و N₂ نیز امکان تبادل انرژی تشدید وجود دارد. به علاوه CO به دلیل داشتن دوقطبی الکتریکی می‌تواند تابش کند و انرژی وارد شده به محیط از طریق فرایند دمش را تلف کند.

همان‌طور که گفته شد N₂ به CO₂ اضافه می‌شود، تا آهنگ برانگیختگی تراز بالایی افزایش یابد. پس از آن He نیز به این مخلوط افزوده می‌شود، تا زمان واهلش تراز پایین لیزری کاهش یابد. همچنین، هلیوم در اثر برخورد با الکترون‌ها مقداری از انرژی آنها را کسب می‌کند و باعث می‌شود انرژی این الکترون‌ها در محدودای که برای عمل لیزر مناسب است، تنظیم شود. در لیزرهای تپی وجود هلیوم در همگن کردن هر چه بیشتر محیط تخلیه الکتریکی نقش مهمی دارد.

لیزر گاز کربنیک تپی TEA با یک آغازگر باریک (ns ~ ۱۰۰) یک دنباله بلند (μs) تولید می‌کند. به دلیل دمش برخوردی مولکول‌های CO₂ توسط مولکول‌های N₂، بیشتر انرژی تپ در بخش دنباله تپ لیزری قرار می‌گیرد. وقتی پهنای تپ کوتاه‌تر مد نظر باشد، لازم است تا نیتروژن از مخلوط گازی حذف شود، اما این مسئله به کاهش شدید بازدهی لیزر می‌انجامد. در عمل مقدار کمی از نیتروژن را می‌توان به مخلوط گازی اضافه کرد تا لیزر در یک بازدهی متوسط و با تولید تپ کوتاه‌تر و تقریباً بدون دنباله بلند کار کند [۱۷].

کاربردهای مختلف، نیاز به شکل تپ و مشخصات خروجی متفاوتی دارد. با تغییر مشخصات ورودی، نرخ دمش و آمیزه گازهای لیزری امکان تغییر خروجی لیزر و کنترل آن وجود دارد [۱۸]. تاکنون برای تعیین و کنترل پارامترهای خروجی لیزر، مدل‌های زیادی نظیر مدل‌های چهار، پنج و شش دمایی پیشنهاد شده‌اند. در واقع مدل‌های چهار و پنج دمایی حالت‌های خاصی از مدل شش دمایی هستند.

گرفتن نقش تعیین کننده فرایندهای دینامیکی چرخشی بهبود یافت [۲۱].

در این مقاله، علاوه بر در نظر گرفتن مدار تخلیه برای محاسبه چگالی الکترون، آهنگ تغییر غلظت مولکول CO ناشی از تفکیک CO₂ به صورت دینامیکی با سایر معادلات تحول زمانی چگالی‌های انرژی شیوه‌های ارتعاشی لیزر کربن دی‌اکسید جفت شده است. ضروری است که آهنگ تغییر غلظت CO₂ به صورت تحول زمانی با معادلات آهنگ لیزر جفت شود زیرا این کار منطبق بر واقعیت حاکم بر لیزر است. با این وجود، در تمام گزارش‌های قبلی غلظت مولکول CO₂ به صورت ثابت و با سعی و خطا وارد معادلات آهنگ لیزر شده است [۲۰ و ۲۱]. این امر برخلاف دینامیک حاکم بر محیط تخلیه الکتریکی لیزر TEA CO₂ است. هدف این مقاله، شبیه‌سازی سینتیکی یک لیزر تپی TEA CO₂ بسته منطبق بر واقعیت است.

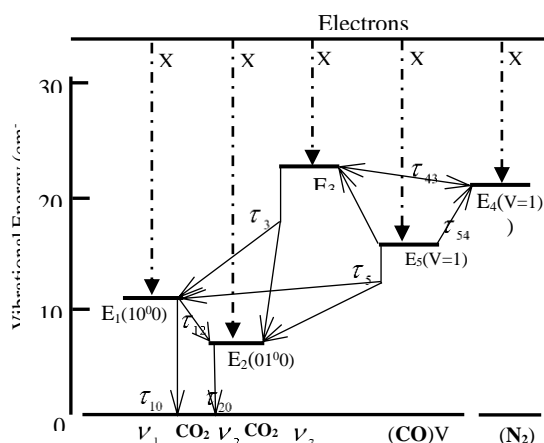
رفتار زمانی پارامترهای خروجی لیزر، همچنین قله توان و استخراج انرژی بهینه در آمیزه گازی با نسبت ۱:۳:۱ به دست آمده است. نتایج به دست آمده، راهنمای خوبی برای طراحی بهینه نوسانگرهای TEA CO₂ برای کاربردهای خاص است و تعیین پارامترهای لیزری برای کنترل شکل تپ را با دقت بالا و سازگاری مناسب امکان‌پذیر می‌سازد.

۲. تحلیل نظری و معادلات آهنگ

در این مقاله، برای شبیه‌سازی لیزر TEA CO₂ از مدل سینتیک شش دمایی توسعه یافته لاندائو-تلر که بر پایه چگالی‌های انرژی شیوه‌های ارتعاشی ترازهای درگیر در فرایند لیزرند، استفاده شده است [۲۰ و ۲۱]. نمودار ترازهای ارتعاشی سامانه CO-N₂-CO₂ برای گذار لیزری ۱۰/۶ میکرومتر در شکل ۱ نشان داده شده است. در این شکل، فرایندهای اصلی برانگیختگی و فرو افت لیزر مورد استفاده در مدل مشاهده می‌شود.

فرض‌های اصلی که در مدل حاضر در نظر گرفته شده شامل موارد زیر است:

پهن شدگی خط همه گذارهای ارتعاشی-چرخشی به دلیل فشار گاز بالا، به صورت پهن شدگی فشاری همگن در نظر



شکل ۱. نمودار ترازهای انرژی لیزر CO₂.

مدل شش‌دمایی یک مدل جامع سینتیکی است که تقریباً تمام گذارهایی که بین ترازهای ارتعاشی مختلف رخ می‌دهد را در نظر می‌گیرد و در حال حاضر برای توصیف فرایندهای سینتیکی لیزر CO₂ به عنوان یک مدل قدرتمند استفاده می‌شود [۱۹].

با این حال، در بیشتر کارهایی که بر روی شبیه‌سازی دینامیکی لیزر CO₂ به استفاده مدل شش‌دمایی انجام شده است، از یک معادله تجربی برای توزیع چگالی الکترون استفاده می‌کند. استفاده از معادله تجربی برای محاسبه چگالی الکترون‌ها، عامل برخی از عدم تطابق‌های شناخته شده بین نتایج مدل‌سازی و نتایج تجربی است. از این رو، اولین و شاید اساسی‌ترین گام در زمینه شبیه‌سازی پارامترهای خروجی یک لیزر تپی TEA CO₂، محاسبه چگالی الکترون‌های محیط تخلیه باشد. در این پژوهش، با استفاده از معادله سازی محیط تخلیه الکتریکی با یک شبکه الکترونی RLC، چگالی الکترون‌های محیط تخلیه محاسبه شده و به تحلیل برخی رفتارهای الکتریکی و بهینه‌سازی پارامترهای خروجی لیزر می‌پردازیم.

در مقاله ترابی و همکارانش [۲۰]، برای شبیه‌سازی لیزر CO₂ TEA با پیش یونش UV آرایه سوزنی، رفتار زمانی تپ جریان تخلیه با در نظر گرفتن ویژگی‌های الکتریکی مدار تخلیه و همچنین هندسه پیش یونش، همراه با مدل شش‌دمایی برای شبیه‌سازی فرایند انتشار دینامیکی لیزر در نظر گرفته شد که منجر به توافق خوبی با داده‌های تجربی در مورد شکل تپ و انرژی لیزر شد. در کار بعدی آنها، نتایج مدل‌سازی با در نظر

گرفته می شود.

$$\begin{aligned}
 & + \left(1 - \frac{hv_{\gamma_1}}{hv_{\gamma_r}} - \frac{hv_{\gamma_2}}{hv_{\gamma_r}}\right) \frac{E_r - E_r(T, T_1, T_r)}{\tau_r(T, T_1, T_r)} \\
 & + \left(1 - \frac{hv_{\gamma_1}}{hv_{\delta_0}}\right) \frac{E_{\delta_0} - E_{\delta_0}(T, T_r)}{\tau_{\delta_0 r}(T, T_r)} \quad (۶) \\
 & + \left(1 - \frac{hv_{\gamma_2}}{hv_{\delta_0}}\right) \frac{E_{\delta_0} - E_{\delta_0}(T, T_r)}{\tau_{\delta_0 r}(T, T_r)} \\
 & + \left(1 - \frac{hv_{\gamma_1}}{hv_{\delta_0}} - \frac{hv_{\gamma_2}}{hv_{\delta_0}}\right) \frac{E_{\delta_0} - E_{\delta_0}(T, T_1, T_r)}{\tau_{\delta_0}(T, T_1, T_r)}.
 \end{aligned}$$

(۱) ترازهای انرژی پایینی (۱۰۰) و (۰۲۰)، به دلیل

تشدید فرمی به عنوان یک تراز انرژی واحد نظر گرفته می شود.

(۲) فشار گاز در ناحیه تخلیه نسبت به زمان ثابت در نظر

گرفته می شود.

(۳) گسیل القایی فقط برای خط $P(20) \cdot \text{ارخ می دهد.}$

برپایه شکل ۱، تغییرات زمانی چگالی انرژی ترازهای درگیر در فرایند لیزر را می توان بدین گونه نوشت [۲۲]:

$$\begin{aligned}
 \frac{dE_{\gamma_1}}{dt} = & N_e(t) f N_{co} hv_{\gamma_1} x_{\gamma_1}(T) \\
 & + \frac{chv_{\gamma_1} \Delta N W U_{\gamma_1}(t)}{h} + \left(\frac{hv_{\gamma_1}}{hv_{\gamma_r}}\right) \frac{E_r - E_r(T, T_1, T_r)}{\tau_r(T, T_1, T_r)} \\
 & - \frac{E_{\gamma_1} - E_{\gamma_1}(T)}{\tau_{\gamma_1}(T)} - \frac{E_{\gamma_1} - E_{\gamma_1}(T_r)}{\tau_{\gamma_1}(T_r)} + \left(\frac{hv_{\gamma_1}}{hv_{\delta_0}}\right) \frac{E_{\delta_0} - E_{\delta_0}(T, T_1, T_r)}{\tau_{\delta_0}(T, T_1, T_r)}, \quad (۱)
 \end{aligned}$$

معادلات (۱) - (۳) تحولات زمانی چگالی انرژی ذخیره شده در سه شیوه مختلف ارتعاشی مولکول CO_2 (مقارن، خمشی و پادمقارن) را توصیف می کنند. معادلات (۴) و (۵) به ترتیب، تحول زمانی چگالی انرژی ذخیره شده در حالت ارتعاشی مولکول های N_2 و CO را بیان می کنند. در نهایت، معادله (۶) تحول زمانی چگالی انرژی ذخیره شده در مخلوط گاز $He-CO_2-CO_2$ را توصیف می کند. در روابط بالا f کسر تفکیک نشده مولکول - های CO_2 و N_e چگالی الکترون ها در محیط تخلیه است. چگالی انرژی سیستمی کل گاز عبارت است از [۲۰ و ۲۱]:

$$E = \left(\frac{5}{\gamma} (1-f) N_{co} + \frac{5}{\gamma} N_{N_2} + \frac{3}{\gamma} N_{He} + \frac{3}{\gamma} f N_{co}\right) KT, \quad (۷)$$

در معادله بالا، N_{CO2} و N_{N2} به ترتیب چگالی انبوهی مولکول های CO_2 و N_2 در تراز پایه هستند که مقدار اولیه آنها برپایه تابع توزیع بولتزمن در حالت ترازمندی برآورد شده اند. تحول زمانی شدت فوتون ها در داخل کاواک لیزر به صورت زیر به دست می آید [۲۰ و ۲۱]:

$$\frac{dU_{\gamma}}{dt} = -\frac{U_{\gamma}}{\tau_c} + chv_{\gamma} \left[\frac{\Delta N W U_{\gamma}}{h} + N_{e, \gamma} P(J) \frac{S}{c} \right], \quad (۸)$$

در معادله (۸)، $I_{\gamma} = cU_{\gamma}$ شدت باریکه لیزری و

$$W = \frac{F \lambda^{\gamma}}{4 \pi^{\gamma} v_{\gamma} \tau_{\gamma} \Delta v_{\gamma}}$$

، h ، c و τ_c به ترتیب: بسامد مرکزی نوسان، ثابت پلانک، سرعت نور و طول عمر فوتون در داخل کاواک لیزر و X_{γ} ، X_r ، X_{δ_0} و $X_{\delta_0 r}$ نیز ضرایب آهنگ برانگیختگی هستند.

$$\tau_{ij} = \frac{1}{X_{ij}}$$

زمان واهلش از تراز i به تراز j است.

آهنگ تولید کربن مونوکسید به صورت زیر است:

$$\frac{dP_{co}}{dt} = \gamma k N_e P_{co}, \quad (۹)$$

$$\begin{aligned}
 \frac{dE_r}{dt} = & N_e(t) f N_{co} hv_{\gamma_r} x_{\gamma_r}(T) + \frac{E_r - E_r(T_r)}{\tau_{\gamma_r}(T_r)} \\
 & + \left(\frac{hv_{\gamma_r}}{hv_{\gamma_r}}\right) \frac{E_r - E_r(T, T_1, T_r)}{\tau_r(T, T_1, T_r)} - \frac{E_r - E_r(T)}{\tau_{\gamma_r}(T)} \\
 & + \left(\frac{hv_{\gamma_r}}{hv_{\delta_0}}\right) \frac{E_{\delta_0} - E_{\delta_0}(T, T_1, T_r)}{\tau_{\delta_0}(T, T_1, T_r)}, \quad (۲)
 \end{aligned}$$

$$\begin{aligned}
 \frac{dE_r}{dt} = & N_e(t) f N_{co} hv_{\gamma_r} x_{\gamma_r}(T) - \frac{chv_{\gamma_r} \Delta N W U_{\gamma_r}(t)}{h} \\
 & - \frac{E_r - E_r(T, T_1, T_r)}{\tau_r(T, T_1, T_r)} - \frac{E_r - E_r(T_r)}{\tau_{\gamma_r}(T_r)} \\
 & + \left(\frac{hv_{\gamma_r}}{hv_{\delta_0}}\right) \frac{E_{\delta_0} - E_{\delta_0}(T, T_r)}{\tau_{\delta_0}(T, T_r)}, \quad (۳)
 \end{aligned}$$

$$\begin{aligned}
 \frac{dE_r}{dt} = & N_e(t) f N_{N_2} hv_{\gamma_r} x_{\gamma_r}(T) - \frac{E_r - E_r(T_r)}{\tau_{\gamma_r}(T_r)} \\
 & + \left(\frac{hv_{\gamma_r}}{hv_{\delta_0}}\right) \frac{E_{\delta_0} - E_{\delta_0}(T, T_r)}{\tau_{\delta_0 r}(T, T_r)}, \quad (۴)
 \end{aligned}$$

$$\begin{aligned}
 \frac{dE_{\delta_0}}{dt} = & N_e(t) (1-f) N_{co} hv_{\delta_0} x_{\delta_0}(T) \\
 & - \frac{E_{\delta_0} - E_{\delta_0}(T, T_r)}{\tau_{\delta_0 r}(T, T_r)} - \frac{E_{\delta_0} - E_{\delta_0}(T, T_1, T_r)}{\tau_{\delta_0}(T, T_1, T_r)} \\
 & - \frac{E_{\delta_0} - E_{\delta_0}(T, T_r)}{\tau_{\delta_0 r}(T, T_r)}, \quad (۵)
 \end{aligned}$$

$$\frac{dE}{dt} = \frac{E_{\gamma_1} - E_{\gamma_1}(T)}{\tau_{\gamma_1}(T)} + \frac{E_r - E_r(T)}{\tau_{\gamma_r}(T)}$$

۳. مدار تخلیه الکتریکی لیزر و معادلات حاکم بر آن

برای مطالعه نظری لیزر تپی گاز کربنیک و شبیه‌سازی آن حل دقیق مدار تخلیه الکتریکی ضروری است. معمولاً از مدار شبکه تشکیل تپ (PFN) برای دمش این لیزر استفاده می‌کنند. در این کار نیز این مدار برای تخلیه الکتریکی لیزر TEA CO₂ در نظر گرفته شده است. معادلات دیفرانسیل حاکم بر مدار با استفاده از قوانین ولتاژ و جریان کیرشهف نوشته می‌شود. شکل ۲ مدار الکتریکی معادل برای تخلیه الکتریکی لیزر CO₂ تپی را نشان می‌دهد.

در این شکل $C_1 = 1 \text{ nF}$, $C_2 = 43 \text{ nF}$, $L_1 = 0.2 \text{ mH}$, $L_2 = 60 \text{ nH}$ و $R = 10 \text{ } \Omega$, $R_d = 0.15 \text{ } \Omega$, $V_0 = 45 \text{ KV}$, $R = 10 \text{ } \Omega$, $L = 150 \text{ nH}$, $R = 10 \text{ } \Omega$, $V_0 = 45 \text{ KV}$, $L_1 = 0.2$ (مقاومت تایپوترون) و V_d , I_1 و I_2 به ترتیب ولتاژ تخلیه، جریان تخلیه و جریان کل و R_d مقاومت پلاسمای تخلیه هستند. با توجه به شکل ۲، معادلات دیفرانسیل حاکم بر مدار با استفاده از قوانین ولتاژ و جریان کیرشهف به صورت زیر نوشته می‌شوند:

$$\frac{dI}{dt} = \frac{V - IR}{L}, \quad (16)$$

$$\frac{dI_1}{dt} = \frac{V_1 - V_2}{L_1}, \quad (17)$$

$$\frac{dV_1}{dt} = \frac{I_2 - I_1}{C_1}, \quad (18)$$

$$\frac{dV_2}{dt} = -\frac{I_2}{C_2}, \quad (19)$$

$$\frac{d(I - I_1)}{dt} = \frac{V - V_1}{L} - \frac{V - IR}{L} - \frac{V - (I - I_1)R}{L}, \quad (20)$$

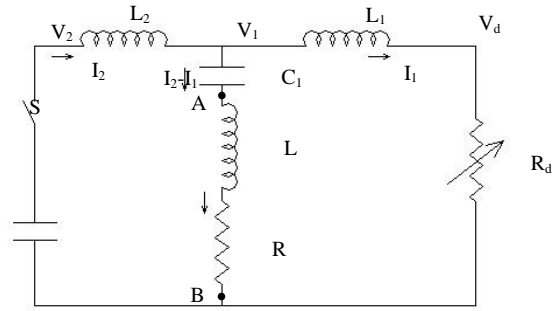
$$V_{AB} = L \frac{dI_1}{dt} - L \frac{dI_2}{dt} + R(I_2 - I_1), \quad (21)$$

$$\frac{dR_d}{dt} = B - ZR_d, \quad (22)$$

در این روابط $Z = A_1 P_1 v_d \exp\left\{D \frac{I_1 R_d}{P_1 d}\right\}$, $B = \frac{\beta_{eff} d}{e \mu_e S}$ تعریف می‌شوند. چگالی الکترون‌ها در محیط تخلیه از رابطه زیر محاسبه می‌شود:

$$N_e = \frac{I_1}{A \cdot e \cdot V_d}, \quad (23)$$

در این رابطه، e بار الکترون، A مساحت سطح الکترود تخلیه و $V_d = 12 \times 10^6 \text{ cm/sec}$ سرعت کاتوره‌ای الکترون‌ها است.



شکل ۲. نمودار مدار الکتریکی معادل برای تخلیه.

در این رابطه، k آهنگ تولید مولکول CO است.

اختلاف انبوهی جمعیت بین تراز بالایی و پایینی لیزر نیز از رابطه زیر به دست می‌آید [۲۰ و ۲۱]:

$$\Delta N = N_{\dots} P(J(0,0)) - \frac{2J+1}{2J+3} N_{\dots} P(J+1), \quad (10)$$

در این رابطه

$$N_{\dots} = fN_{CO_2} \exp(-hv_p/kT_p) Z, \quad (11)$$

تابع پارش ارتعاشی در این روابط از معادله زیر به دست می‌آید:

$$Z = [1 - \exp(-hv_1/kT_1)]^{-1} [1 - \exp(-hv_p/kT_p)]^{-2} [1 - \exp(-hv_r/kT_r)]^{-1}, \quad (12)$$

$P(J)$ نسبت انبوهی تراز چرخشی J در تراز ارتعاشی v است و به صورت زیر تعریف می‌شود:

$$P(J) = \left(\frac{hB_v c}{kT}\right)^{2J+1} \exp\left[\frac{-hB_v J(J+1)}{kT}\right], \quad (13)$$

در معادله (۱۳)، B_v ثابت چرخشی مولکول CO₂ است. به علت فشار بالا در محفظه لیزر TEA CO₂، پهن شدگی خط از نوع لورنتسی است و از رابطه زیر محاسبه می‌شود:

$$\Delta v_L = \sum_i \left[\frac{N_i Q_i}{\pi} \left(\frac{h k T}{\pi \mu_i} \right)^{1/2} \right], \quad (14)$$

در این رابطه، N_i چگالی جمعیت گونه i و μ_i جرم کاهش یافته و Q_i سطح مقطع برخورد گونه i است.

توان خروجی لیزر از رابطه زیر به دست می‌آید [۲۰ و ۲۱]:

$$P_{out} = -\frac{A}{2} (\ln R) I_v \frac{1 - R_{out} - K_{loss}}{1 - R_{out}}, \quad (15)$$

که در آن، A مساحت سطح مقطع آینه خروجی، R بازتابندگی آینه خروجی و I_v شدت فوتون‌های گسیلی است.

۴. نتاج شبیه‌سازی و محاسبات

معادلات دینامیکی (۱) تا (۶) با معادله تحول زمانی فوتون‌های داخل کاواک لیزر و معادلات حاکم بر مدار تخلیه الکتریکی لیزر برای محاسبه چگالی الکترون‌ها (۱۶) تا (۲۳)) جفت شده و به صورت عددی و به روش رانگ-کوتای مرتبه ۴ به کمک نرم افزار متلب حل شدند. در این محاسبات، نسبت آمیزه گازی $\text{CO}_2:\text{N}_2:\text{He}=1:1:3$ ، طول محیط فعال $l=113\text{cm}$ ، طول بازآواگر اپتیکی $l=160\text{cm}$ ، اتلاف آینه‌ها $\alpha=0.05\%$ ، بازتابندگی آینه‌ها $R=0.96$ ، طول موج نوسان $\lambda=10.6\ \mu\text{m}$ پهنای الکترودها و فاصله بین الکترودها هر کدام $2/3\text{cm}$ و ولتاژ اولیه $V=45000$ در نظر گرفته شدند.

شکل ۳ نمودار رفتار زمانی ولتاژ تخلیه شبیه سازی شده و شکل ۴ منحنی تغییرات جریان تخلیه بر حسب زمان با استفاده از معادلات حاکم بر تخلیه را نشان می‌دهد. همانگونه که در شکل ۴ نشان داده شده است، با اعمال ولتاژ مورد نیاز برای شکست گاز، این فرایند در طی 0.2 میکروثانیه در حجم تخلیه رخ می‌دهد در طی این زمان قله جریان پلاسما رخ داده و مقاومت پلاسما به کمترین میزان می‌رسد. سپس ولتاژ و جریان شروع به افت می‌کنند و از آنجایی که مقاومت پلاسما بی‌نهایت نیست، ولتاژ به مقدار غیرصفر در طی 4 میکروثانیه می‌رسد.

تغییرات زمانی توان خروجی نیز به دست آمد و نمودار آن در شکل ۵ نشان داده شده است. مقدار قله توان خروجی برای ورودی‌های داده شده و مدار تخلیه الکتریکی شکل ۲، $10^6 \times 12/45$ وات به دست می‌آید.

پس از آن بهینه سازی قله توان خروجی لیزر مورد شبیه سازی قرار گرفت. برای بهینه سازی نتایج در محاسبات، تمام پارامترها به جز متغیر مورد نظر ثابت در نظر گرفته شدند. ابتدا تغییرات توان خروجی بر حسب تغییرات بازتابندگی آینه خروجی محاسبه شد و نمودار آن در شکل ۶ داده شده است. همانطور که مشاهده می‌شود قله توان خروجی در بازتابندگی $R=0.72$ به دست می‌آید.

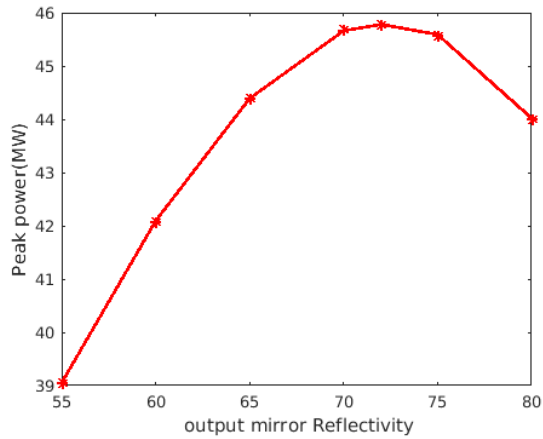
پس از آن تغییرات قله توان خروجی بر حسب ظرفیت خازن پیش یونش محاسبه شد که در شکل ۷ نشان داده شده است. همانطور که از شکل بالا مشاهده می‌شود تغییرات ظرفیت خازن پیش یونش در بازه ۵ تا ۴۰ نانوفاراد رسم شده است و بهینه قله توان خروجی برابر ۲۵ نانوفاراد برای ظرفیت خان پیش یونش به دست آمد. همانطور که نتایج نشان می‌دهد بهینه ظرفیت خازن پیش یونش اثر مهمی بر به دست آوردن توان خروجی بیشینه در شرایط ورودی یکسان به همراه دارد و لازم است در طراحی، ساخت و چیدمان لیزر محاسبه و شبیه سازی شود.

در ادامه، تغییرات قله توان خروجی بر حسب ظرفیت و ولتاژ خازن ذخیره محاسبه شد. شکل‌های ۸ و ۹ به ترتیب نمودار قله توان خروجی بر حسب ظرفیت و ولتاژ شارژ خازن ذخیره را نشان می‌دهند.

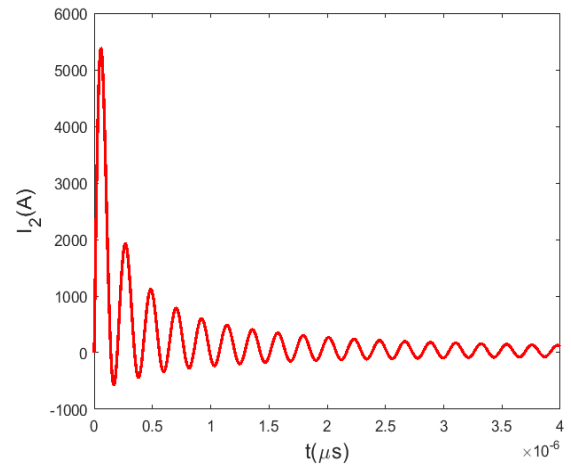
شکل‌های ۸ و ۹ نشان می‌دهند بر خلاف خازن پیش یونش، در مورد خازن ذخیره ولتاژ شارژ به شدت بر قله توان خروجی اثرگذار است و قله توان در ولتاژ ۵۵ کیلوولت به دست می‌آید. همچنین با تغییر ظرفیت خازن ذخیره از ۳۰ تا ۹۰ نانوفاراد، بیشینه توان خروجی در ظرفیت خازن ۵۲ به دست می‌آید.

در نهایت نمودار دینامیکی آهنگ گسست مولکول کربن دی اکسید بر حسب زمان در شکل ۱۰ داده شده است که در زمانی از مرتبه ۴ میکروثانیه به حالت اشباع می‌رسد. همانطور که از این شکل مشاهده می‌شود در کسری از ثانیه بخشی از مولکول-های CO_2 به CO و O_2 و گونه‌های مولکولی و یونی فراوان دیگری تبدیل می‌شود که این گونه‌ها سبب ناپایداری محیط تخلیه الکتریکی، کاهش طول عمر لیزر و توان خروجی لیزر می‌شوند [۱۶]. بر اساس گزارش اسمیت، چنانچه غلظت درصد گازهای CO به ۲۲٪ و O_2 به ۴٪ برسد توان خروجی لیزر نصف خواهد شد [۲۳].

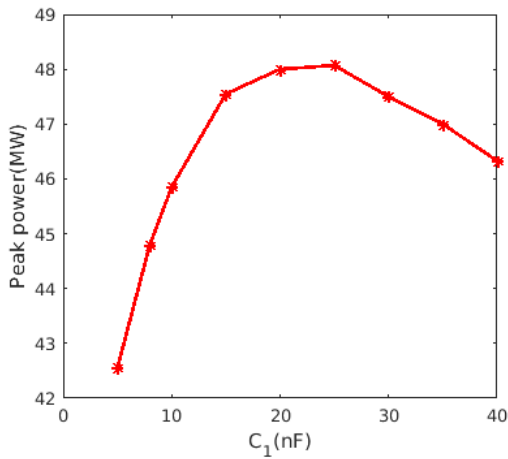
از نقطه نظر عملی، برای جلوگیری از افت توان خروجی لیزر افزایش طول عمر آن معمولاً از کاتالیست‌های همگن گازی H_2 ، H_2O و... و یا کاتالیست‌های ناهمگن جامد مانند Pd و Pt ، تلقیح شده بر روی SnO_2 استفاده می‌شود [۲۴ و ۲۵].



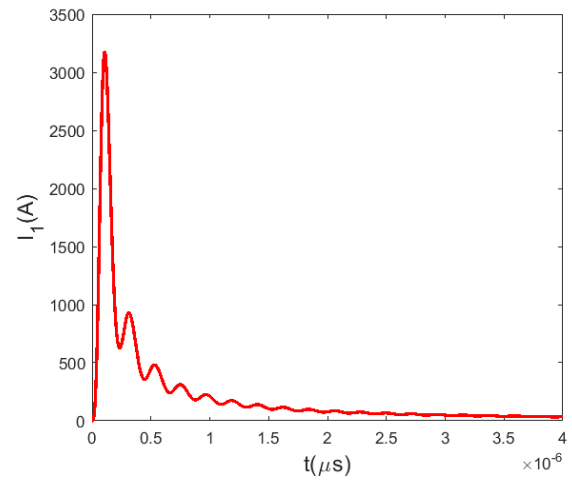
شکل ۶. نمودار قله توان خروجی بر حسب بازتابندگی آینه خروجی.



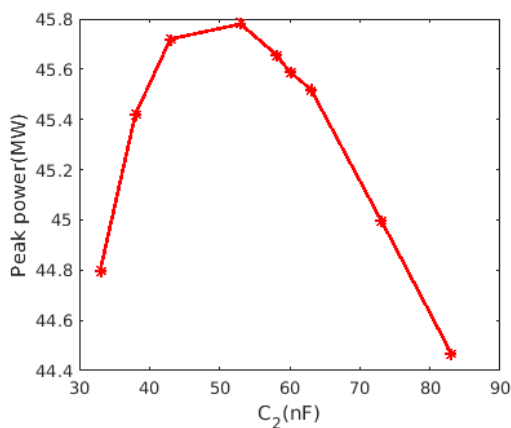
شکل ۳. نمودار رفتار زمانی ولتاژ تخلیه.



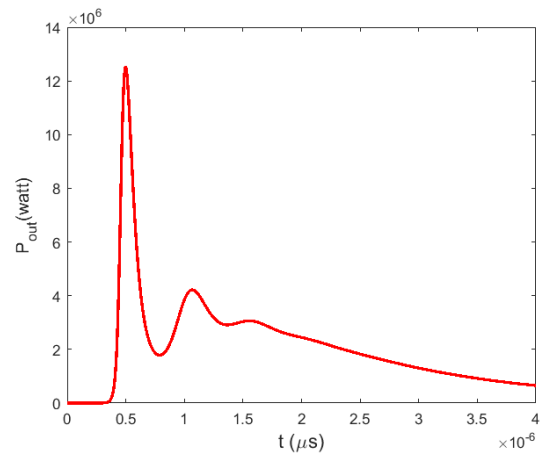
شکل ۷. نمودار قله توان خروجی بر حسب ظرفیت خازن پیش یونش.



شکل ۴. منحنی تغییرات جریان تخلیه بر حسب زمان.



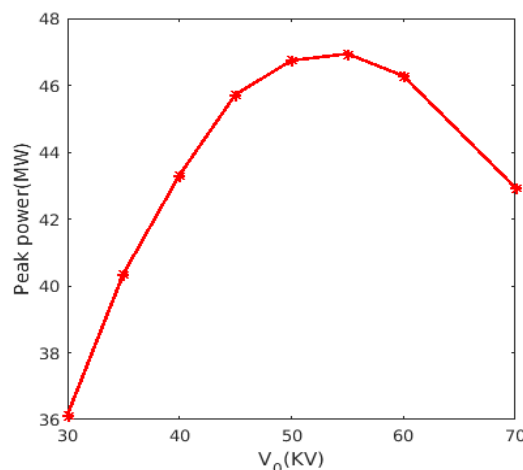
شکل ۸. نمودار قله توان خروجی بر حسب ظرفیت خازن ذخیره.



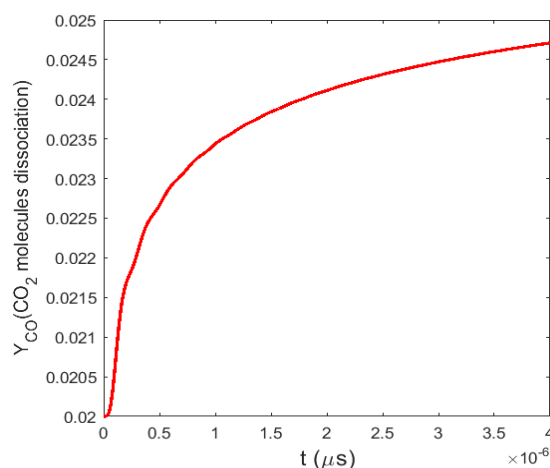
شکل ۵. نمودار رفتار زمانی تپ لیزری با استفاده از معادلات حاکم، بر تخلیه.

۵. نتیجه گیری

به منظور بیشینه کردن توان خروجی یک لیزر CO_2 TEA، مدل سینتیک شش دمایی بر اساس معادلات توسعه یافته لاندائو-تلا با معادلات حاکم بر محیط تخلیه الکتریکی جفت شدند و به روش رانگ-کوتای مرتبه ۴ به صورت عددی حل شده‌اند. در محاسبات تفکیک مولکول CO_2 به CO نیز به صورت یک معادله تحول زمانی در نظر گرفته شد و با سایر معادلات جفت شد. تفکیک مولکول CO_2 به CO تا پیش از این پژوهش، صرفاً به صورت یک مقدار ثابت و به صورت دستی در معادلات سینتیک لیزر CO_2 وارد می‌شد. که منطبق بر واقعیت حاکم بر لیزر تپی TEA بسته نیست. سپس رفتار زمانی جریان و ولتاژ تخلیه و قله توان تپ خروجی لیزر، در آمیزه گازی با نسبت ۱:۱:۳ به دست آمد. همچنین مقادیر بهینه برخی پارامترهای لیزر همانند بازتابندگی آینه خروجی، ظرفیت خازن پیش یونس و ظرفیت و ولتاژ شارژ خازن ذخیره برای به دست آوردن بیشینه قله توان خروجی نیز محاسبه شد. نتایج به دست آمده، راهنمای خوبی برای طراحی بهینه نوسانگرهای CO_2 TEA است.



شکل ۹. نمودار قله توان خروجی بر حسب ولتاژ شارژ خازن ذخیره.



شکل ۱۰. آهنگ تولید CO حاصل از گسست CO_2 در محیط تخلیه لیزر.

مراجع

1. D C Dumitras, "CO₂ laser: Optimisation and application" (2012).
2. W J Witteman, "The CO₂ laser", Springer (2013).
3. T Omi and K Numano, *Laser therapy* **23**, 1 (2014) 49.
4. H Fenske and T Czotscher, *Lasers in Manufacturing and Materials Processing* **7**, 1 (2020) 1.
5. M Momcilovic, S Zivkovic, J Petrovic, I Cvijovic-Alagic and J Ciganovic, *Appl. Phys. B* **125**, 11 (2019) 1.
6. M Momcilovic, J Petrovic, J Ciganovic, I Cvijovic-Alagic, F Koldzic, and S Zivkovic, *Plasma Chem. and Plasma Process.* **40**, 2 (2020) 499.
7. A Pezh, *Optics Commun.* **515** (2022) 128187.
8. X Li, H Wang, W Yu, L Wang, D Wang, H Cheng, and L Wang, *Optik* **241** (2021) 167036.
9. K Luk, I S Zhao, N Gutknecht, and C H Chu, *Lasers in Dental Science* **3**, 1 (2019) 1.
10. M Kumar, V Gupta and A Nath, *Appl. Phys. B* **80**, 6 (2005) 757.
11. M Kumar, A Deshpande, C Gupta, A Biswas, and A Nath, *J. of Chem. Sci.* **114**, 6 (2002) 659.
12. W Fuß, J Göthel, M Ivanenko, W Schmid, P Hering, K Kompa, and K Witte, *Isot. Environ. and Health Stud.* **30**, 2-3 (1994) 199.
13. A Bahrampour and A Askari, *Optics comm.* **257**, 1 (2006) 97.
14. A Karapuzikov, A Malov, and I Sherstov, *Infrared Phys. Tech.* **41**, 2 (2000) 77.
15. S S Milijanovic, N N Stjepanovic, and M S Trtica, presented at the High-Power Lasers in Civil Engineering and Architecture, 2000 (unpublished).
16. H Hokazono and H Fujimoto, *J. of appl. phys.* **62**, 5 (1987) 1585.

17. M Kumar, A Biswas, P Bhargav, T Reghu, S Sahu, J Pakhare, M Bhagat and L Kukreja, *Opt. Laser Technol.* **52** (2013) 57.
18. M Kumar, J Khare, C Gupta, and A Nath, *Opt. Laser Technol.* **39**, 1 (2007) 129.
19. B A Ghani, *Comp. phys. commun.* **171**, 2 (2005) 93.
20. R Torabi, H Saghafifar, A Koushki and A Ganjovi, *Phys. Scr.* **91**, 1 (2015) 015501.
21. R Torabi, H Saghafifar, and A Koushki, *Optik* **135** (2017) 238.
22. M Soukieh, B A Ghani, and M Hammadi, *Opt. Laser Technol.* **30**, 8 (1998) 451.
23. A Smith, T Bett, and P Browne, *IEEE J. Quantum Electron.* **11**, 7 (1975) 335.
24. H Hokazono, N Kobayashi, M Obara, K Midorikawa, and H Tashiro, *IEEE J. Quantum Electron.* **28**, 8 (1992) 1792.
25. M Zand, A Koushki, R Neshati, B Kia, and K Khorasani, *Laser Phys.* **28**, 2 (2018) 025002.