

# بهینه سازی برخی پارامترهای ورودی یک لیزر تپی $TEA CO_2$ بر پایه معادلات تعمیم یافته لاندائو-تلر

سمیه پناهی بخش، عزیزمراد کوشکی\*، و زهره رجبی

۱. پژوهشگاه علوم و فنون هسته‌ای، پژوهشکده فونونیک و فناوری کوانتومی، صندوق پستی: 14395-836، تهران، ایران

پست الکترونیکی: akoushki@aeoi.org.ir

## چکیده:

در این مقاله، مدل سینتیکی شش دمایی بر اساس معادلات تعمیم یافته لاندائو-تلر برای بهینه سازی برخی پارامترهای ورودی یک لیزر تپی  $CO_2$  TEA به کار رفته است. این مدل با در نظر گرفتن معادلات حاکم بر محیط تخلیه الکتریکی برای محاسبه چگالی الکترون‌ها، به صورت عددی حل شده است. در این پژوهش، برای اولین بار تفکیک مولکول  $CO_2$  و تولید  $CO$  به صورت یک معادله تحول زمانی با سایر معادلات دینامیکی آهنگ لیزر جفت شده است. رفتار زمانی جریان و ولتاژ تخلیه و توان تب خروجی لیزر، در نسبت آمیزه گازهای  $CO_2:N_2:He$  به ترتیب ۱:۳:۱ شبیه سازی شد. همچنین، مقدار بهینه پارامترهای ورودی شامل بازتابندگی آینه خروجی، ظرفیت خازن پیش یونش و ظرفیت و ولتاژ شارژ خازن ذخیره برای به دست آوردن بیشینه قله توان خروجی محاسبه گردید. نتایج به دست آمده در طراحی بهینه نوسانگرهای  $TEA CO_2$  بسیار حائز اهمیت می باشد. **واژه‌های کلیدی:** لیزر  $TEA CO_2$ ، مخلوط گازی، تفکیک  $CO_2$ ، مدل سینتیکی شش دمایی، معادلات لاندائو-تلر.

## ۱. مقدمه

رادییوی (RF) جهت کاربردهای پزشکی، صنعتی، نظامی، بیناب نگاری و غیره ساخته شده است. لیزرهای گاز کربنیک مانند بسیاری از انواع لیزرها در هر دو مد پیوسته و تپی کار می کنند. در میان انواع لیزرهای گاز کربنیک، لیزرهای تپی گاز کربنیک برانگیخته عرضی فشار جوی ( $TEA^1$ ) به خاطر کاربردهای فراوان، بسیار مورد توجه قرار گرفته‌اند. و به طور گسترده در کاربردهای علمی و صنعتی مورد استفاده قرار می گیرند [۴-۹]. این دسته از لیزرهای گاز کربنیک همان طور که از نامش بر می آید، در محدوده فشار حدود یک اتمسفر کار می کنند و تخلیه الکتریکی در آن عمود بر محور اپتیکی لیزر صورت

لیزر گاز کربنیک یکی از مهمترین لیزرهای گازی مولکولی با کاربردهای فراوان است. از این رو، مطالعات زیادی روی آن انجام گرفته است. در حالی که بیشتر لیزرهای گازی دارای بازدهی حدود چند دهم درصد هستند، لیزر گاز کربنیک بازدهی به اندازه چند ده درصد دارد. لذا یک لیزر کوچک از این نوع می تواند ده‌ها وات توان تولید کند [۱-۳].

به دلیل باریک بودن خط جذبی در گازها روش دمش اپتیکی برای این لیزرها مناسب نیست و از تخلیه الکتریکی برای دمش این لیزرها استفاده می شود. از اینرو تا کنون لیزرهایی با انرژی و توان‌های متفاوت با انواع دمش، اعم از DC و فرکانس

<sup>1</sup> Transverse Excited Atmospheric

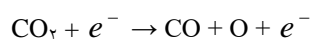
می‌گیرد و قادر به تولید تپ‌هایی با انرژی بسیار بالا در واحد حجم تخلیه است.

لیزرهای گاز کربنیک TEA عموماً تپ‌های با قله توان بالا و پهنای پالس کوتاه (۱۰۰-۲۰۰ نانوثانیه) در ناحیه مادون قرمز میانی تولید می‌کنند. از این‌رو، برای بسیاری از کاربردها نظیر جداسازی ایزوتوپی لیزری [۱۰-۱۲]، آشکارسازی نوری و فاصله یابی جوی [۱۳، ۱۴]، از بین بردن آلودگی‌های رادیواکتیو سطوح [۱۵] مورد استفاده قرار می‌گیرند.

برای لیزر گاز کربنیک وارونی جمعیت بین گذارهای ارتعاشی-چرخشی حالت پایه الکترونی مولکول کربن دی‌اکسید ایجاد می‌شود. ایجاد جمعیت در تراز بالای لیزری در خلال تخلیه الکتریکی در مخلوط گازی شامل کربن دی‌اکسید صورت می‌گیرد. گازهای دیگری مثل هلیم و نیتروژن به دلیل اثرات مطلوبی که بر همگن بودن تخلیه یا فرایندهای انتقال انرژی دارند، به کربن دی‌اکسید اضافه شده و باعث می‌شوند بازدهی لیزر افزایش یابد.

مولکول‌های نیتروژن در محیط تخلیه الکتریکی، در اثر برخورد الکترون‌ها تحریک می‌شوند که برانگیختگی مولکول‌های نیتروژن با این روش، فرایند بسیار مؤثری است. در اثر برخورد مولکول‌های برانگیخته نیتروژن با مولکول‌های کربن دی‌اکسید، انتقال انرژی تشدید می‌شود بین این دو مولکول صورت می‌گیرد. در این صورت دمش تراز بالایی بسیار مؤثر خواهد بود و این امر بازدهی بالای لیزر CO<sub>2</sub> را توجیه می‌کند.

هنگامی که یک لیزر گاز کربنیک برانگیخته عرضی فشار جوی بسته (sealed-off) طراحی می‌شود یکی از موضوعات اصلی و ذاتی این واقعیت هست که در طی فرایند دمش لیزر، الکترون‌های ناشی از تخلیه الکتریکی با مولکول CO<sub>2</sub> برخورد کرده و آن را تجزیه می‌کنند و گازهای آلاینده‌ای که به وسیله واکنش-های شیمیایی پلاسما به وجود می‌آیند در محفظه لیزر بسته انباشته شده و باعث ناپایداری محیط تخلیه الکتریکی، کاهش طول عمر لیزر و کاهش توان خروجی لیزر می‌شوند [۲۵]. واکنش اصلی تفکیک مولکول کربن دی‌اکسید در محیط تخلیه الکتریکی لیزر CO<sub>2</sub> به صورت زیر است:



آهنگ تولید مونوکسیدکربن به غلظت اولیه مولکول CO<sub>2</sub> و چگونگی توزیع انرژی الکترون‌ها وابسته است. مولکول مونوکسیدکربن دارای دوقطبی الکتریکی دائمی است، پس احتمال تحریک حالت‌های ارتعاشی آن با برخوردهای الکترونی زیاد است و می‌تواند با CO<sub>2</sub> تبادل انرژی انجام دهد. البته بین CO و N<sub>2</sub> نیز امکان تبادل انرژی تشدید وجود دارد. به علاوه CO به دلیل داشتن دوقطبی الکتریکی می‌تواند تابش کند و انرژی وارد شده به محیط از طریق فرایند دمش را تلف کند.

همان‌طور که گفته شد N<sub>2</sub> به CO<sub>2</sub> اضافه می‌شود، تا آهنگ برانگیختگی تراز بالایی افزایش یابد. پس از آن He نیز به این مخلوط افزوده می‌گردد، تا زمان واهلش تراز پایین لیزری کاهش یابد. همچنین، هلیم در اثر برخورد با الکترون‌ها مقداری از انرژی آنها را کسب می‌کند و باعث می‌شود انرژی این الکترون‌ها در محدودای که برای عمل لیزر مناسب است، تنظیم گردد. در لیزرهای تپی وجود هلیم در همگن کردن هر چه بیشتر محیط تخلیه الکتریکی نقش مهمی دارد.

لیزر گاز کربنیک تپی TEA با یک آغازگر باریک (۱۰۰ns) با یک دنباله بلند (μs) تولید می‌کند. بدلیل دمش برخوردی مولکول‌های CO<sub>2</sub> توسط مولکول‌های N<sub>2</sub>، بیشتر انرژی تپ در بخش دنباله تپ لیزری قرار می‌گیرد. وقتی پهنای تپ کوتاه‌تر مد نظر باشد، لازم است تا نیتروژن از مخلوط گازی حذف شود، اما این مسئله به کاهش شدید بازدهی لیزر می‌انجامد. در عمل مقدار کمی از نیتروژن را می‌توان به مخلوط گازی اضافه کرد تا لیزر در یک بازدهی متوسط و با تولید پالس کوتاه‌تر و تقریباً بدون دنباله بلند کار کند [۱۶].

کاربردهای مختلف، نیاز به شکل پالس و مشخصات خروجی متفاوتی دارد. با تغییر مشخصات ورودی، نرخ دمش و آمیزه گازهای لیزری امکان تغییر خروجی لیزر و کنترل آن وجود دارد [۱۷]. تا کنون برای تعیین و کنترل پارامترهای خروجی لیزر، مدل‌های زیادی نظیر مدل‌های چهار، پنج و شش دمایی پیشنهاد شده‌اند. در واقع مدل‌های چهار و پنج دمایی حالت‌های خاصی از مدل شش دمایی می‌باشند.

گرفتن نقش تعیین کننده فرآیندهای دینامیکی چرخشی بهبود یافت [۲۰].

در این مقاله، علاوه بر در نظر گرفتن مدار تخلیه برای محاسبه چگالی الکترون، آهنگ تغییر غلظت مولکول CO ناشی از تفکیک CO<sub>2</sub> به صورت دینامیکی با سایر معادلات تحول زمانی چگالی‌های انرژی شیوه‌های ارتعاشی لیزر کربن دی‌اکسید جفت شده است. ضروری است که آهنگ تغییر غلظت CO<sub>2</sub> به صورت تحول زمانی با معادلات آهنگ لیزر جفت شود زیرا این کار منطبق بر واقعیت حاکم بر لیزر است. با این وجود، در تمام گزارش‌های قبلی غلظت مولکول CO<sub>2</sub> به صورت ثابت و با سعی و خطا وارد معادلات آهنگ لیزر شده است [۱۹، ۲۰]. این امر برخلاف دینامیک حاکم بر محیط تخلیه الکتریکی لیزر CO<sub>2</sub> TEA می‌باشد. هدف این مقاله، شبیه‌سازی سینتیکی یک لیزر تپی CO<sub>2</sub> TEA بسته منطبق بر واقعیت است.

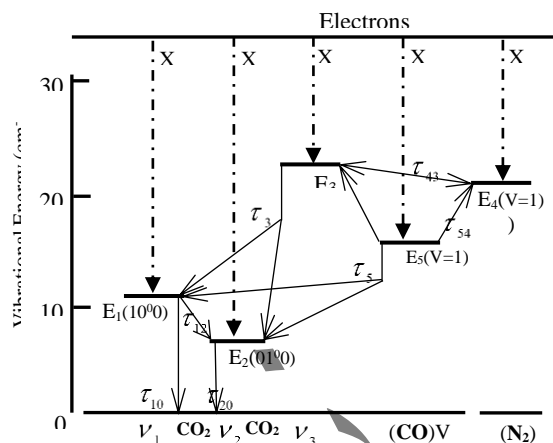
رفتار زمانی پارامترهای خروجی لیزر، همچنین قله توان و استخراج انرژی بهینه در آمیزه گازی با نسبت ۱:۳:۱ به دست آمده است. نتایج به دست آمده، راهنمای خوبی برای طراحی بهینه نوسانگرهای CO<sub>2</sub> TEA برای کاربردهای خاص می‌باشد و تعیین پارامترهای لیزری برای کنترل شکل پالس را با دقت بالا و سازگاری مناسب امکان‌پذیر می‌سازد.

## ۲. تحلیل نظری و معادلات آهنگ

در این مقاله، برای شبیه‌سازی لیزر CO<sub>2</sub> TEA از مدل سینتیک شش دمایی توسعه یافته لاندائو-تلی که بر پایه چگالی‌های انرژی شیوه‌های ارتعاشی ترازهای درگیر در فرآیند لیزر می‌باشند، استفاده شده است [۱۹، ۲۰]. نمودار ترازهای ارتعاشی سیستم CO-N<sub>2</sub>- شده برای گذار لیزری ۱۰/۶ میکرومتر در شکل ۱ نشان داده شده است. در این شکل، فرآیندهای اصلی برانگیختگی و فروافت لیزر مورد استفاده در مدل مشاهده می‌گردد.

فرض‌های اصلی که در مدل حاضر در نظر گرفته شده است شامل موارد زیر می‌باشد:

- (۱) پهن شدگی خط همه گذارهای ارتعاشی-چرخشی به دلیل فشار گاز بالا، به صورت پهن شدگی فشاری همگن در نظر گرفته می‌شود.



شکل ۱. نمودار ترازهای انرژی لیزر CO<sub>2</sub>

مدل شش دمایی یک مدل جامع سینتیکی هست که تقریباً تمام گذارهایی که بین ترازهای ارتعاشی مختلف رخ می‌دهد را در نظر می‌گیرد و در حال حاضر برای توصیف فرآیندهای سینتیکی لیزر CO<sub>2</sub> به عنوان یک مدل قدرتمند استفاده می‌شود [۱۸].

با این حال، در بیشتر کارهایی که بر روی شبیه‌سازی دینامیکی لیزر CO<sub>2</sub> به استفاده مدل شش دمایی انجام شده است، از یک معادله تجربی برای توزیع چگالی الکترون استفاده می‌کند. استفاده از معادله تجربی برای محاسبه چگالی الکترون‌ها، عامل برخی از عدم تطابق‌های شناخته شده بین نتایج مدل‌سازی و نتایج تجربی می‌باشد. از این رو، اولین و شاید اساسی‌ترین گام در زمینه شبیه‌سازی پارامترهای خروجی یک لیزر تپی CO<sub>2</sub> TEA، محاسبه چگالی الکترون‌های محیط تخلیه باشد. در این پژوهش، با استفاده از معادله سازی محیط تخلیه الکتریکی با یک شبکه الکترونی RLC، چگالی الکترون‌های محیط تخلیه محاسبه شده و به تحلیل برخی رفتارهای الکتریکی و بهینه سازی پارامترهای خروجی لیزر می‌پردازیم.

در مقاله ترابی و همکارانش [۱۹]، برای شبیه‌سازی لیزر CO<sub>2</sub> TEA با پیش یونش UV آرایه سوزنی، رفتار زمانی پالس جریان تخلیه با در نظر گرفتن ویژگی‌های الکتریکی مدار تخلیه و همچنین هندسه پیش یونش، همراه با مدل شش دمایی برای شبیه‌سازی فرآیند انتشار دینامیکی لیزر در نظر گرفته شد که منجر به توافق خوبی با داده‌های تجربی در مورد شکل پالس و انرژی لیزر شد. در کار بعدی آنها، نتایج مدل‌سازی با در نظر

$$\begin{aligned}
& + \left(1 - \frac{hv_1}{hv_3} - \frac{hv_2}{hv_3}\right) \frac{E_3 - E_3(T, T_1, T_2)}{\tau_3(T, T_1, T_2)} \\
& + \left(1 - \frac{hv_4}{hv_5}\right) \frac{E_5 - E_5(T, T_4)}{\tau_{54}(T, T_4)} \\
& + \left(1 - \frac{hv_3}{hv_5}\right) \frac{E_5 - E_5(T, T_3)}{\tau_{53}(T, T_3)} \\
& + \left(1 - \frac{hv_1}{hv_5} - \frac{hv_2}{hv_5}\right) \frac{E_5 - E_5(T, T_1, T_2)}{\tau_5(T, T_1, T_2)}
\end{aligned} \quad (6)$$

معادلات (۱)–(۳) تحولات زمانی چگالی انرژی ذخیره شده در سه شیوه مختلف ارتعاشی مولکول  $CO_2$  (مقارن، خمشی و پادمقارن) را توصیف می کنند. معادلات (۴) و (۵) به ترتیب، تحول زمانی چگالی انرژی ذخیره شده در حالت ارتعاشی مولکولهای  $N_2$  و  $CO$  را بیان می کنند. در نهایت، معادله (۶) تحول زمانی چگالی انرژی ذخیره شده در مخلوط گاز  $CO_2$  -  $He$ - $CO$ - $N_2$  را توصیف می کند. در روابط بالا  $f$  کسر تفکیک نشد مولکولهای  $CO_2$  و  $N_2$  چگالی الکترونها در محیط تخلیه است. چگالی انرژی سینتیکی کل گاز عبارتست از [۲۱]:

$$E = \left(\frac{5}{2}(1-f)N_{co_2} + \frac{5}{2}N_{N_2} + \frac{3}{2}N_{He} + \frac{3}{2}fN_{co}\right)KT \quad (7)$$

در معادله بالا،  $N_{CO_2}$  و  $N_{N_2}$  به ترتیب چگالی انبوهی مولکولهای  $CO_2$  و  $N_2$  در تراز پایه هستند که مقدار اولیه آنها برپایه‌ی تابع توزیع بولتزمن در حالت ترازمندی برآورد شده‌اند. تحول زمانی شدت فوتونها در داخل کاواک لیزر به صورت زیر به دست می آید [۲۱]:

$$\frac{dU_v}{dt} = -\frac{U_v}{\tau_c} + chv_0 \left[ \frac{\Delta NWU_v}{h} + N_{001}P(J) \frac{S}{c} \right] \quad (8)$$

در معادله ۸،  $I_v = cU_v$  شدت باریکه لیزری و

$$W = \frac{F\lambda^2}{4\pi^2 v_0 \tau_s \Delta v_l}$$

به ترتیب: بسامد مرکزی نوسان، ثابت پلانک،  $c$ ،  $h$ ،  $v$  و  $\tau_c$  به ترتیب: بسامد مرکزی نوسان، ثابت پلانک، سرعت نور و طول عمر فوتون در داخل کاواک لیزر و  $X_1$ ،  $X_2$ ،  $X_3$ ،  $X_4$  و  $X_5$  نیز ضرایب آهنگ برانگیختگی هستند.

$\tau_{ij} = \frac{1}{X_{ij}}$  زمان واهلش از تراز  $i$  به تراز  $j$  است.

آهنگ تولید کربن مونوکسید به صورت زیر می باشد:

$$\frac{dP_{co}}{dt} = 2kN_e P_{co} \quad (9)$$

در این رابطه،  $k$  آهنگ تولید مولکول  $CO$  است.

(۲) ترازهای انرژی پایینی (۱۰۰) و (۰۲۰)، به دلیل تشدید فرمی به عنوان یک تراز انرژی واحد نظر گرفته می شود.

(۳) فشار گاز در ناحیه تخلیه نسبت به زمان ثابت در نظر گرفته می شود.

(۴) گسیل القایی فقط برای خط  $P(20)$  ارخ می دهد.

برپایه‌ی شکل ۱، تغییرات زمانی چگالی انرژی ترازهای درگیر در فرآیند لیزر را می توان بدین گونه نوشت [۲۱]:

$$\begin{aligned}
\frac{dE_1}{dt} &= N_e(t) f N_{co_2} h v_1 x_1(T) \\
& + \frac{c h v_1 \Delta N W U_v(t)}{h} + \left(\frac{h v_1}{h v_3}\right) \frac{E_3 - E_3(T, T_1, T_2)}{\tau_3(T, T_1, T_2)} \\
& - \frac{E_1 - E_1(T)}{\tau_{10}(T)} - \frac{E_1 - E_1(T_2)}{\tau_{10}(T_2)} + \left(\frac{h v_1}{h v_5}\right) \frac{E_5 - E_5(T, T_1, T_2)}{\tau_5(T, T_1, T_2)}
\end{aligned} \quad (1)$$

$$\begin{aligned}
\frac{dE_2}{dt} &= N_e(t) f N_{co_2} h v_2 x_2(T) + \frac{E_1 - E_1(T_2)}{\tau_{12}(T_2)} \\
& + \left(\frac{h v_2}{h v_3}\right) \frac{E_3 - E_3(T, T_1, T_2)}{\tau_3(T, T_1, T_2)} - \frac{E_2 - E_2(T)}{\tau_{20}(T)} \\
& + \left(\frac{h v_2}{h v_5}\right) \frac{E_5 - E_5(T, T_1, T_2)}{\tau_5(T, T_1, T_2)}
\end{aligned} \quad (2)$$

$$\begin{aligned}
\frac{dE_3}{dt} &= N_e(t) f N_{co_2} h v_3 x_3(T) - \frac{c h v_3 \Delta N W U_v(t)}{h} \\
& - \frac{E_3 - E_3(T, T_1, T_2)}{\tau_3(T, T_1, T_2)} - \frac{E_4 - E_4(T_3)}{\tau_{43}(T)} \\
& + \left(\frac{h v_3}{h v_5}\right) \frac{E_5 - E_5(T, T_3)}{\tau_5(T, T_3)}
\end{aligned} \quad (3)$$

$$\begin{aligned}
\frac{dE_4}{dt} &= N_e(t) f N_{N_2} h v_4 x_4(T) - \frac{E_4 - E_4(T_3)}{\tau_{43}(T)} \\
& + \left(\frac{h v_4}{h v_5}\right) \frac{E_5 - E_5(T, T_4)}{\tau_{54}(T, T_4)}
\end{aligned} \quad (4)$$

$$\begin{aligned}
\frac{dE_5}{dt} &= N_e(t) (1-f) N_{co_2} h v_5 x_5(T) \\
& - \frac{E_5 - E_5(T, T_3)}{\tau_{53}(T, T_3)} - \frac{E_5 - E_5(T, T_1, T_2)}{\tau_5(T, T_1, T_2)} \\
& - \frac{E_5 - E_5(T, T_4)}{\tau_{54}(T, T_4)}
\end{aligned} \quad (5)$$

$$\frac{dE}{dt} = \frac{E_1 - E_1(T)}{\tau_{10}(T)} + \frac{E_2 - E_2(T)}{\tau_{20}(T)}$$

### ۳. مدار تخلیه الکتریکی لیزر و معادلات حاکم بر آن

برای مطالعه نظری لیزر تپی گاز کربنیک و شبیه سازی آن حل دقیق مدار تخلیه الکتریکی ضروری می باشد. معمولاً از مدار شبکه تشکیل تپ (PFN) برای دمش این لیزر استفاده می کنند. در این کار نیز این مدار برای تخلیه الکتریکی لیزر TEA CO<sub>2</sub> در نظر گرفته شده است. معادلات دیفرانسیل حاکم بر مدار با استفاده از قوانین ولتاژ و جریان کیرشهف نوشته می شود. شکل (۲) مدار الکتریکی معادل برای تخلیه الکتریکی لیزر CO<sub>2</sub> تپی را نشان می دهد.

در این شکل  $L_1=0.2 \mu H$ ،  $L_2=600 nH$ ،  $C_1=8 nF$ ،  $C_2=43 nF$ ،  $V_0=45 KV$ ،  $R=10 \Omega$ ،  $L=150 nH$ ،  $R_d=0.15 \Omega$  (مقاومت تاپروترون) و  $V_d$ ،  $I_1$  و  $I_2$  به ترتیب ولتاژ تخلیه، جریان تخلیه و جریان کل و مقاومت پلاسمای تخلیه هستند.

با توجه به شکل (۲)، معادلات دیفرانسیل حاکم بر مدار با استفاده از قوانین ولتاژ و جریان کیرشهف به صورت زیر نوشته می شوند:

$$\frac{dI_1}{dt} = \frac{V_1 - I_1 R_d}{L_1} \quad (16)$$

$$\frac{dI_2}{dt} = \frac{V_2 - V_1}{L_2} \quad (17)$$

$$\frac{dV_1}{dt} = \frac{I_2 - I_1}{C_1} \quad (18)$$

$$\frac{dV_2}{dt} = -\frac{I_2}{C_2} \quad (19)$$

$$\frac{d(I_2 - I_1)}{dt} = \frac{V_2 - V_1}{L_2} - \frac{V_1 - I_1 R_d}{L_1} - \frac{V_{AB} - (I_2 - I_1)R}{L} \quad (20)$$

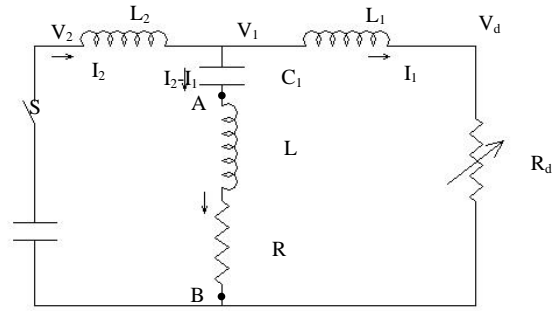
$$V_{AB} = L \frac{dI_2}{dt} - L \frac{dI_1}{dt} + R(I_2 - I_1) \quad (21)$$

$$\frac{dR_d}{dt} = B - Z R_d \quad (22)$$

در این روابط  $B = \frac{\beta_{eff} \cdot d}{e \cdot \mu_e \cdot S}$

تعریف می شوند. چگالی الکترودها در محیط تخلیه از رابطه زیر محاسبه می شود:

$$N_e = \frac{I_1}{A \cdot e \cdot V_d} \quad (23)$$



شکل ۲. نمودار مدار الکتریکی معادل برای تخلیه

اختلاف انبوهی جمعیت بین تراز بالایی و پایینی لیزر نیز از رابطه زیر به دست می آید [۲۰]:

$$\Delta N = N_{001} P(J(001)) - \frac{2J+1}{2J+3} N_{100} P(J+1) \quad (10)$$

در این رابطه:

$$\begin{aligned} N_{001} &= f N_{CO_2} \exp(-hv_3/kT_3) Z \\ N_{100} &= f N_{CO_2} \exp(-hv_1/kT_1) Z \end{aligned} \quad (11)$$

تابع پارش ارتعاشی در این روابط از معادله زیر به دست می آید:

$$Z = [1 - \exp(-hv_1/kT_1)]^{-1} [1 - \exp(-hv_2/kT_2)]^{-2} [1 - \exp(-hv_3/kT_3)]^{-1} \quad (12)$$

P(J) نسبت انبوهی تراز چرخشی لام در تراز ارتعاشی  $v$  ام می باشد و به صورت زیر تعریف می شود:

$$P(J) = \left( \frac{hB_v c}{kT} \right) (2J+1) \exp \left[ \frac{-hcB_v J(J+1)}{kT} \right] \quad (13)$$

در معادله (۱۳)،  $B_v$  ثابت چرخشی مولکول CO<sub>2</sub> می باشد. به علت فشار بالا در محفظه لیزر TEA CO<sub>2</sub>، پهن شدگی خط از نوع لورنتسی می باشد و از رابطه زیر محاسبه می گردد:

$$\Delta \nu_L = \sum_i \left[ \frac{N_i Q_i}{\pi} \left( \frac{8kT}{\pi \mu_i} \right)^{1/2} \right] \quad (14)$$

در این رابطه  $N_i$  چگالی جمعیت گونه  $i$  و  $\mu_i$  جرم کاهش یافته و  $Q_i$  سطح مقطع برخورد گونه  $i$  است.

توان خروجی لیزر از رابطه زیر به دست می آید [۲۰]:

$$P_{out} = -\frac{A}{2} \cdot (\ln R) \cdot I_v \cdot \frac{1 - R_{out} - K_{loss}}{1 - R_{out}} \quad (15)$$

که در آن،  $A$  مساحت سطح مقطع آینه‌ی خروجی،  $R$  بازتابندگی آینه‌ی خروجی و  $I_v$  شدت فوتون‌های گسیلی است.

در این رابطه  $e$  بار الکترون،  $A$  مساحت سطح الکتروود تخلیه و  $V_d = 12 \times 10^6 \text{ cm/sec}$  سرعت کاتوره‌ای الکترون‌ها می باشد.

#### ۴. نتایج شبیه‌سازی و محاسبات

معادلات دینامیکی ۱-۶ با معادله تحول زمانی فوتون‌های داخل کاواک لیزر و معادلات حاکم بر مدار تخلیه الکتريکی لیزر برای محاسبه چگالی الکترون‌ها ۱۶-۲۳ جفت شده و به صورت عددی و به روش رانگ-کوتای مرتبه ۴ به کمک نرم افزار متلب حل گردیدند. در این محاسبات، نسبت آمیزه گازی  $\text{CO}_2 : \text{N}_2 : \text{He} = 1:1:3$ ، طول محیط فعال  $l = 113 \text{ cm}$ ، طول بازتابنده  $\alpha = 0.5\%$ ، بازتابندگی آینه‌ها  $R = 0.65$ ، طول موج نوسان  $\lambda = 10.6 \mu\text{m}$ ، پهنای الکتروودها و فاصله بین الکتروودها هر کدام  $2/3 \text{ cm}$  و ولتاژ اولیه  $45000 \text{ V}$  در نظر گرفته شدند.

شکل ۳ نمودار رفتار زمانی ولتاژ تخلیه شبیه سازی شده و شکل ۴ منحنی تغییرات جریان تخلیه بر حسب زمان با استفاده از معادلات حاکم بر تخلیه را نشان می دهد. همانگونه که در شکل ۴ نشان داده شده است، با اعمال ولتاژ مورد نیاز برای شکست گاز، این فرآیند در طی  $0.2$  میکروثانیه در حجم تخلیه رخ می دهد در طی این زمان پیک جریان پلاسما رخ داده و مقاومت پلاسما به کمترین میزان می رسد. و سپس ولتاژ و جریان شروع به افت می کنند و از آنجائیکه مقاومت پلاسما بی نهایت نیست، ولتاژ به مقدار غیرصفر در طی  $4$  میکروثانیه می رسد.

تغییرات زمانی توان خروجی نیز به دست آمد و نمودار آن در شکل ۵ نشان داده شده است. مقدار قله توان خروجی برای ورودی‌های داده شده و مدار تخلیه الکتريکی شکل ۲،  $12/45 \times 10^6$  وات به دست می آید.

پس از آن بهینه سازی قله توان خروجی لیزر مورد شبیه سازی قرار گرفت. برای بهینه سازی نتایج در محاسبات تمام پارامترها به جز متغیر مورد نظر ثابت در نظر گرفته شدند. ابتدا تغییرات توان خروجی بر حسب تغییرات بازتابندگی آینه خروجی محاسبه گردید و نمودار آن در شکل ۶ داده شده است. همانطور

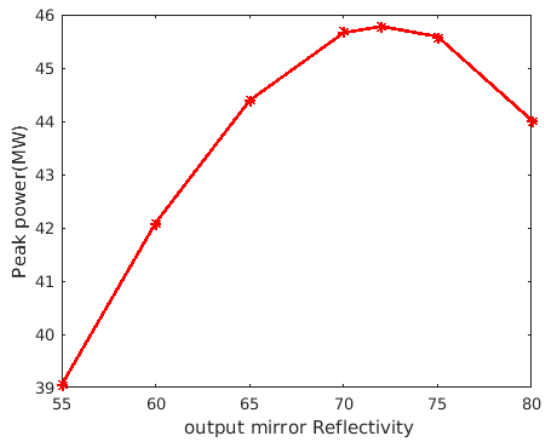
که مشاهده می گردد قله توان خروجی در بازتابندگی  $R = 0.72$  به دست می آید.

پس از آن تغییرات قله توان خروجی بر حسب ظرفیت خازن پیش یونش محاسبه گردید که در شکل ۷ نشان داده شده است. همانطور که از شکل بالا مشاهده می شود تغییرات ظرفیت خازن پیش یونش در بازه ۵ تا ۴۰ نانوفاراد رسم شده است و بهینه قله توان خروجی برابر ۲۵ نانوفاراد برای ظرفیت خان پیش یونش به دست آمد. همانطور که نتایج نشان می دهد بهینه ظرفیت خازن پیش یونش اثر مهمی بر به دست آوردن توان خروجی بیشینه در شرایط ورودی یکسان به همراه دارد و لازم است در طراحی، ساخت و چیدمان لیزر محاسبه و شبیه سازی گردد.

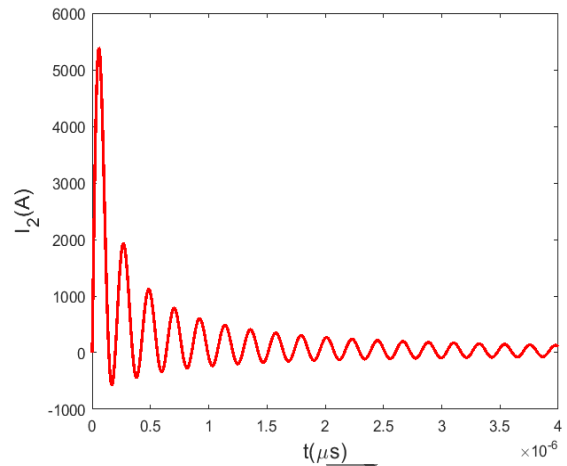
در ادامه، تغییرات قله توان خروجی بر حسب ظرفیت و ولتاژ خازن ذخیره محاسبه گردید. شکل‌های ۸ و ۹ به ترتیب نمودار قله توان خروجی بر حسب ظرفیت و ولتاژ شارژ خازن ذخیره را نشان می دهند.

شکل‌های ۸ و ۹ نشان می دهند بر خلاف خازن پیش یونش، در مورد خازن ذخیره ولتاژ شارژ به شدت بر قله توان خروجی اثرگذار است و قله توان در ولتاژ ۵۵ کیلوولت به دست می آید. همچنین با تغییر ظرفیت خازن ذخیره از ۳۰ تا ۹۰ نانوفاراد، بیشینه توان خروجی در ظرفیت خازن ۵۲ به دست می آید.

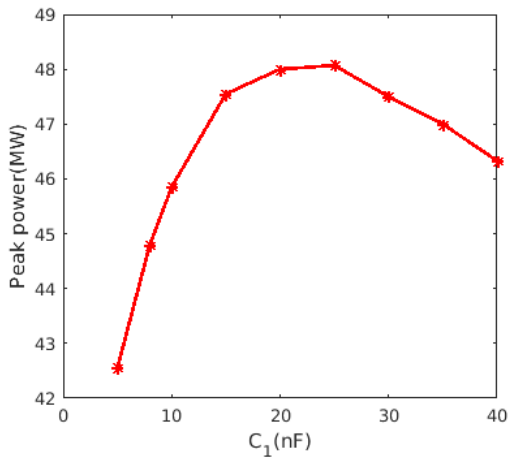
در نهایت نمودار دینامیکی آهنگ گسیست مولکول کربن دی اکسید بر حسب زمان در شکل ۱۰ داده شده است که در زمانی از مرتبه ۴ میکروثانیه به حالت اشباع می رسد. همانطور که از این شکل مشاهده می شود در کسری از ثانیه بخشی از مولکول‌های  $\text{CO}_2$  به  $\text{CO}$  و  $\text{O}_2$  و گونه‌های مولکولی و یونی فراوان دیگری تبدیل می شود که این گونه‌ها سبب ناپایداری محیط تخلیه الکتريکی، کاهش طول عمر لیزر و توان خروجی لیزر می شوند [۲۵]. بر اساس گزارش اسمیت، چنانچه غلظت درصد گازهای  $\text{CO}$  به ۲۲٪ و  $\text{O}_2$  به ۴٪ برسد توان خروجی لیزر نصف خواهد شد [۲۲]. از نقطه نظر عملی، برای جلوگیری از افت توان خروجی لیزر افزایش طول عمر آن معمولاً از کاتالیست‌های همگن گازی  $\text{H}_2$ ،  $\text{H}_2\text{O}$  و... و یا کاتالیست‌های ناهمگن جامد مانند  $\text{Pd}$  و  $\text{Pt}$  تلقیح شده بر روی  $\text{SnO}_2$  استفاده می شود [۲۳، ۲۴].



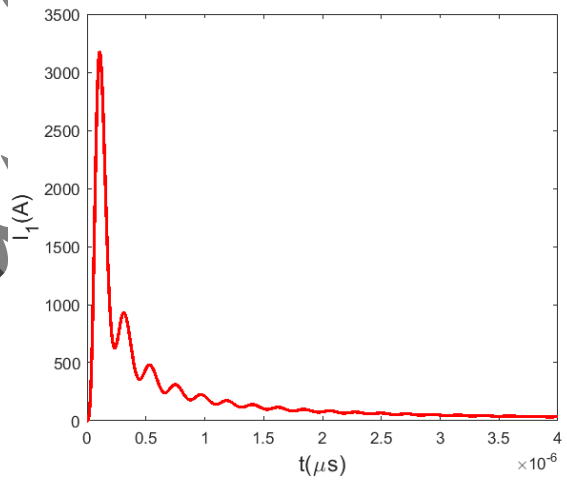
شکل ۶. نمودار قله توان خروجی بر حسب بازتابندگی آینه خروجی



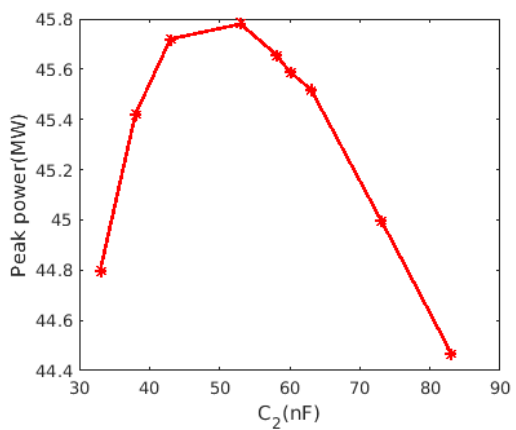
شکل ۳. نمودار رفتار زمانی ولتاژ تخلیه



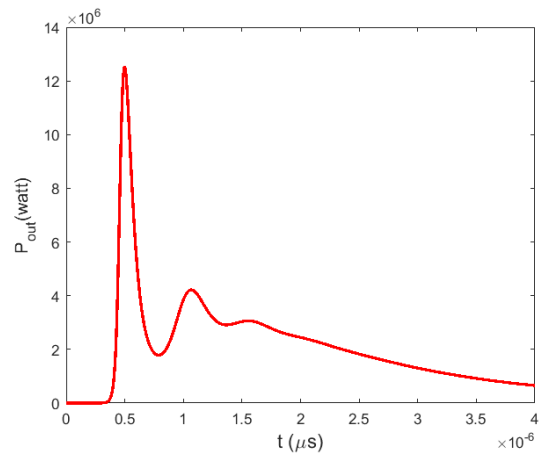
شکل ۷. نمودار قله توان خروجی بر حسب ظرفیت خازن پیش یونش



شکل ۴. منحنی تغییرات جریان تخلیه بر حسب زمان



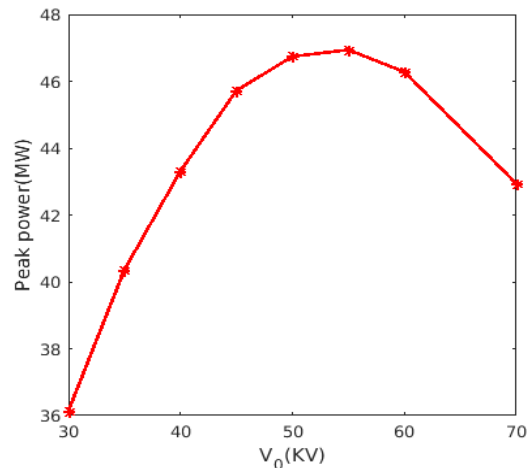
شکل ۸. نمودار قله توان خروجی بر حسب ظرفیت خازن ذخیره



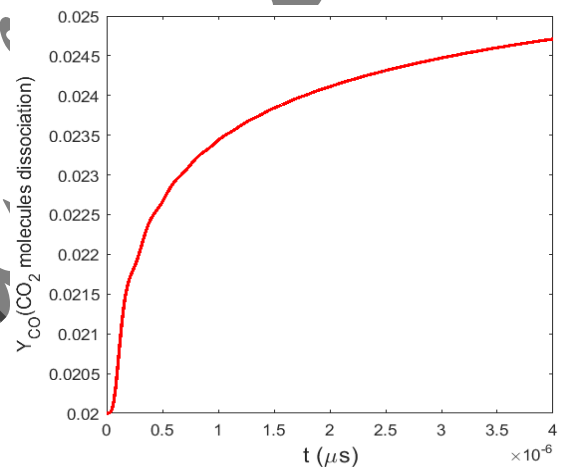
شکل ۵. نمودار رفتار زمانی تب لیزری با استفاده از معادلات حاکم بر تخلیه

#### ۴. نتیجه گیری

به منظور بیشینه کردن توان خروجی یک لیزر  $\text{CO}_2$  TEA، مدل سینتیک شش دمایی بر اساس معادلات توسعه یافته لاندائو-تلا با معادلات حاکم بر محیط تخلیه الکتریکی جفت گردیدند و به روش رانگ-کوتای مرتبه ۴ به صورت عددی حل شده‌اند. در محاسبات تفکیک مولکول  $\text{CO}_2$  به  $\text{CO}$  نیز به صورت یک معادله تحول زمانی در نظر گرفته شد و با سایر معادلات جفت گردید. تفکیک مولکول  $\text{CO}_2$  به  $\text{CO}$  تا پیش از این پژوهش، صرفاً به صورت یک مقدار ثابت و به صورت دستی در معادلات سینتیک لیزر  $\text{CO}_2$  وارد می‌شد. که منطبق بر واقعیت حاکم بر لیزر تپی  $\text{TEA CO}_2$  بسته نمی‌باشد. سپس رفتار زمانی جریان و ولتاژ تخلیه و قله توان تپ خروجی لیزر، در آمیزه گازی با نسبت ۱:۱:۳ به دست آمد. همچنین مقادیر بهینه برخی پارامترهای لیزر همانند بازتابندگی آینه خروجی، ظرفیت خازن پیش یونش و ظرفیت و ولتاژ شارژ خازن ذخیره برای به دست آوردن بیشینه قله توان خروجی نیز محاسبه گردید. نتایج به دست آمده، راهنمای خوبی برای طراحی بهینه نوسانگرهای  $\text{TEA CO}_2$  می‌باشد.



شکل ۹. نمودار قله توان خروجی بر حسب ولتاژ شارژ خازن ذخیره



شکل ۱۰. آهنگ تولید  $\text{CO}$  حاصل از گسست  $\text{CO}_2$  در محیط تخلیه لیزر

#### ۵. مراجع

- Dumitras, D. C., *CO2 laser: Optimisation and application*. 2012: BoD-Books on Demand.
- Witteman, W. J., *The CO2 laser*. Vol. 53. 2013: Springer.
- Omi, T. and Numaño, K., The role of the CO2 laser and fractional CO2 laser in dermatology. *Laser therapy*, 2014. 23(1): p. 49-60.
- Fenske, H. and T. Czotscher, Tailoring the pressure profile of TEA-CO2 laser-induced shock waves for mechanical forming and separation processes. *Lasers in Manufacturing and Materials Processing*, 2020. 7(1): p. 1-14.
- Momcilovic, M., et al., An original LIBS system based on TEA CO2 laser as a tool for determination of glass surface hardness. *Applied Physics B*, 2019. 125(11): p. 1-7.
- Momcilovic, M., et al., Laser-induced plasma as a method for the metallic materials hardness estimation: An alternative approach. *Plasma Chemistry and Plasma Processing*, 2020. 40(2): p. 499-510.
- Pezh, A., Development of a dielectric corona pre-ionized TEA CO2 laser with CO2-rich gas mixture suitable for second harmonic generation. *Optics Communications*, 2022. 515: p. 128187.
- Li, X., et al., Laser paint stripping strategy in engineering application: A systematic review. *Optik*, 2021. 241: p. 167036.
- Luk, K., et al., Use of carbon dioxide lasers in dentistry. *Lasers in Dental Science*, 2019. 3(1): p. 1-9.
- Kumar, M., V. Gupta, and A. Nath, Efficient laser isotope separation of  $^{13}\text{C}$  using novel linear multi-pass cavity. *Applied Physics B*, 2005. 80(6): p. 757-763.



11. Kumar, M., et al., Maximization of yield of C-13 isotope by multiphoton dissociation of Freon-22 using high average power TEA CO<sub>2</sub> laser. *Journal of Chemical Sciences*, 2002. 114(6): p. 659-673.
12. Fuß, W., et al., Macroscopic isotope separation of <sup>13</sup>C by a CO<sub>2</sub> laser. *Isotopes in Environmental and Health Studies*, 1994. 30(2-3): p. 199-203.
13. Bahrapour, A. and A. Askari, Fourier-wavelet regularized deconvolution (ForWaRD) for lidar systems based on TEA–CO<sub>2</sub> laser. *Optics communications*, 2006. 257(1): p. 97-111.
14. Karapuzikov, A., A. Malov, and I. Sherstov, Tunable TEA CO<sub>2</sub> laser for long-range DIAL lidar. *Infrared Physics & Technology*, 2000. 41(2): p. 77-85.
15. Milijanic, S.S., N.N. Stjepanovic, and M.S. Trtica. Possibilities of a metal surface radioactive decontamination using a pulsed CO<sub>2</sub> laser. in *High-Power Lasers in Civil Engineering and Architecture*. 2000. SPIE.
16. Kumar, M., et al., Theoretical estimation and experimental studies on gas dissociation in TEA CO<sub>2</sub> laser for long term arc free operation. *Optics & Laser Technology*, 2013. 52: p. 57-64.
17. Kumar, M., et al., Theoretical and experimental study of V–I characteristics of UV pre-ionized TEA CO<sub>2</sub> laser for variety of laser gas mixtures. *Optics & Laser Technology*, 2007. 39(1): p. 129-135.
18. Ghani, B. A., TEA CO<sub>2</sub> laser simulator: a software tool to predict the output pulse characteristics of TEA CO<sub>2</sub> laser. *Computer physics communications*, 2005. 171(2): p. 93-106.
19. Torabi, R., et al., Simulation and initial experiments of a high power pulsed TEA CO<sub>2</sub> laser. *Physica Scripta*, 2015. 91(1): p. 015501.
20. Torabi, R., H. Saghafifar, and A. M. Koushki, Theoretical and experimental analyses of the TEA CO<sub>2</sub> lasers dynamics by six temperature vibrational-rotational model. *Optik*, 2017. 135: p. 238-243.
21. Soukieh, M., B.A. Ghani, and M. Hammadi, Mathematical modeling of CO<sub>2</sub> TEA laser. *Optics & Laser Technology*, 1998. 30(8): p. 451-457.
22. Smith, A., T. Bett, and P. Browne, The effects of gas additives on TEA CO<sub>2</sub> lasers. *IEEE Journal of Quantum Electronics*, 1975. 11(7): p. 335-340.
23. Hokazono, H., et al., Plasma chemistry of the closed-cycle 1 kHz transversely excited atmospheric CO<sub>2</sub> laser with an efficient catalytic CO<sub>2</sub> regenerator. *IEEE journal of quantum electronics*, 1992. 28(8): p. 1792-1797.
24. Zand, M., et al., A 490 W transversely excited atmospheric CO<sub>2</sub> spark gap laser with added H<sub>2</sub>. *Laser Physics*, 2018. 28(2): p. 025002.
25. Hokazono, H., Fujimoto, H., Theoretical analysis of the CO<sub>2</sub> molecule decomposition and contaminants yield in transversely excited atmospheric CO<sub>2</sub> laser discharge. *J. Appl. Phys*, 1987. 62(5): p. 1585-1598.