

بهینه‌سازی شتابگر الکترواستاتیک ۲۰۰ کیلو ولت

محمد نظم آبادی، حسین قدس، فرهاد ذنوبی، آزاده وکیلی و حسن زندی

آزمایشگاه فیزیک نوترون، سازمان انرژی اتمی ایران

چکیده

بهینه‌سازی شتابگر الکترواستاتیک ۲۰۰ کیلو ولت، به منظور افزایش جریان یون بر روی هدف، بهبود کیفیت خلاء، کاهش گسیل پرتو ایکس و افزایش پایداری منبع ولتاژ بالا و بیشینه ولتاژ قابل حصول آن انجام گرفت. به منظور به دست آوردن محدوده مجاز خطاها در ساخت ستون شتابگر الکترواستاتیکی، ابتدا اثر خطاهای مختلف بر مسیر حرکت ذرات ستون شتابگر به وسیله نرم‌افزار Simion ۷/۰ (سیمیون ۷) شبیه سازی شد. نتیجه‌گیری شد که در تراز کردن و هم محور کردن قطعات ستون شتابگر، خطا برای هر قطعه باید کمتر از ۰/۱ میلی متر باشد. سپس با استفاده از پرداخت کاری سطوح با دقت مناسب به روش حمام فراصوتی و ساخت قیدهای دقیق ستون جدید مونتاژ شد. اندازه‌گیری‌ها نشان دادند که با اعمال این تغییرات کیفیت خلاء بهبود یافت و بیشینه جریان اندازه‌گیری شده بر روی هدف به ۱/۱ میلی آمپر رسید، که در مقایسه با دستگاه قبلی ۵۰ درصد افزایش داشت. در عین حال این بهینه سازی افزایش گسیل پرتوهای ایکس را به میزان ۲۵ درصد به دنبال داشت. بهینه سازی‌های ولتاژ بالا در حال بررسی و آزمایش هستند.

واژه‌های کلیدی: برنامه کامپیوتری سیمیون ۷، بهینه سازی، شتابگر الکترواستاتیک، شبیه سازی

۱. مقدمه

صفحه رسانای نامتناهی، که به فاصله d از یکدیگر قرار

گرفته‌اند، اعمال شود میدان الکتریکی به وجود آمده از رابطه

(۱) به دست خواهد آمد (شکل ۱)

$$E = |\vec{V}| = \frac{V_{\max} - V_{\min}}{d} = \frac{V}{d} \quad (1)$$

اگر ذره بارداری با بار الکتریکی q در این میدان قرار گیرد و در

جهت میدان به اندازه Δx جا به جا شود انرژی جنبشی ذره

برابر خواهد بود با

در شتاب‌دهنده‌های الکترواستاتیک از میدان الکتریکی ثابت

(مستقل از زمان) برای انرژی دادن به ذرات باردار استفاده

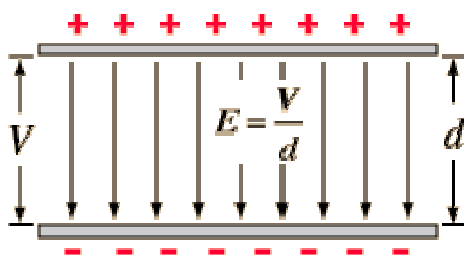
می‌شود. این میدان الکتریکی توسط ایجاد اختلاف پتانسیل

الکتریکی بین یک پایانه ولتاژ بالا^۱ (با ولتاژ V_{\max}) و زمین^۲ (با

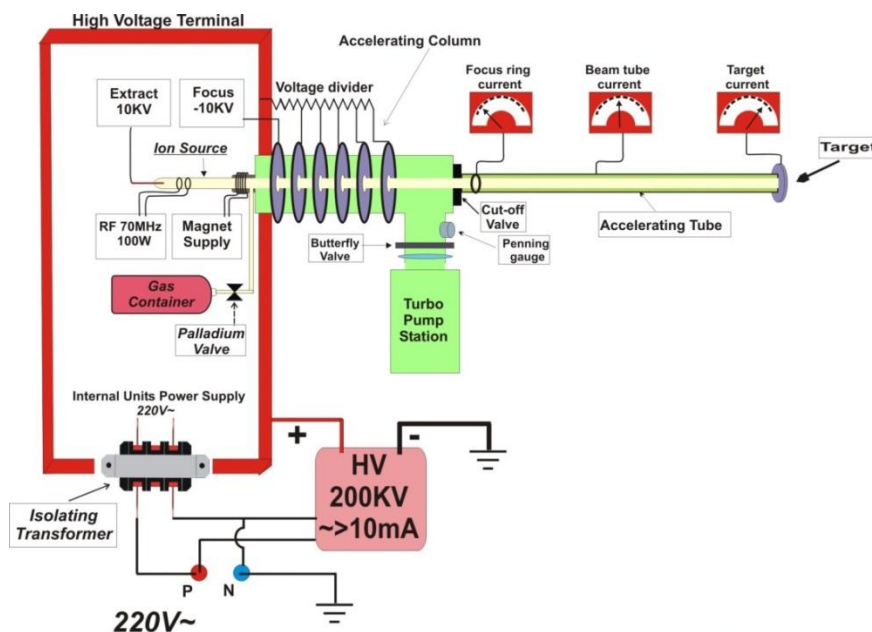
پتانسیل V_{\min}) به دست می‌آید. اگر این اختلاف پتانسیل به دو

۱. High voltage terminal

۲. Ground



شکل ۱. میدان الکتریکی حاصل از دو صفحه موازی بی‌نهایت.



شکل ۲. شماتیک شتاب‌دهنده الکترواستاتیک ۲۰۰ کیلو ولت [۲].

رو تعداد الکترودها را افزایش داده و گرادیان ولتاژ را بین این صفحات تقسیم می‌کنند.

همچنین برای جلوگیری از پراکندگی ذرات در اثر برخورد با مولکول‌های گاز محیط، لازم است که مسیر حرکت ذرات خلاء باشد. بنابراین الکترودهای شتاب‌دهنده را به صورت صفحات دایروی می‌سازند و این الکترودها را به وسیله عایق‌های دایروی به هم می‌چسبانند و محیط حرکت ذرات را خلاء می‌کنند. به مجموعه مونتاژ شده، ستون شتابگر^۱ گفته می‌شود. شکل ۲ طرح شماتیک شتابگر الکترواستاتیک ۲۰۰ کیلو ولت را نشان می‌دهد. در ابتدا کل مجموعه توسط پمپ‌های خلاء به فشار مورد نظر می‌رسد (از مرتبه 10^{-6} میلی‌بار). سپس

$$K.E = qE \cdot \Delta x = qE \Delta x \quad (2)$$

و اگر ذره کل فاصله بین دو صفحه را بپیماید انرژی جنبشی کل کسب شده برابر خواهد بود با کاهش انرژی پتانسیل ذره

$$K.E = qEd = qV \quad (3)$$

در عمل ساخت شتاب‌دهنده‌ای با الکترودهایی به شکل صفحه‌های موازی بی‌نهایت امکان پذیر نیست و این الکترودها به شکل صفحات محدود ساخته می‌شوند. در اثر محدود کردن الکترودها میدان در لبه‌های الکترودها دچار غیریکنواختی می‌گردد و میدان الکتریکی دیگر V/d نخواهد بود. برای کاهش نایکنواختی میدان دو راه وجود دارد: ۱- کاهش فاصله d بین دو الکترودها ۲- افزایش ابعاد الکترودها. از نظر تکنیکی ساخت الکترودها با ابعاد بزرگ دارای مشکلاتی است. از این

۱. Accelerating column

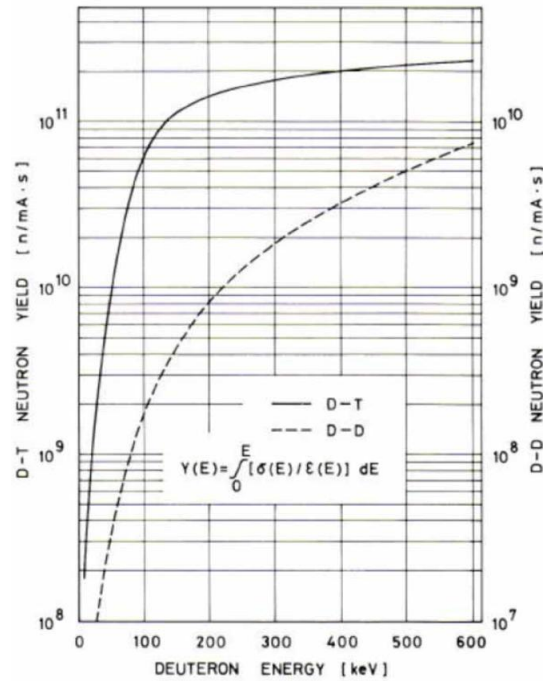
در سال ۱۳۸۶ ابتدا با الگوبرداری از نمونه انگلیسی ۱۵۰ کیلو ولت، یک ستون شتابگر الکترواستاتیک ساخته شد [۱]. سپس با توجه به نیاز کشور شروع به ساخت بقیه قطعات شتابگر شد و دو نمونه کامل شتابگر الکترواستاتیک ۲۰۰ کیلو ولت ساخته و به مراکز تحقیقاتی کشور تحویل داده شد [۲]. نیاز به ارتقای سیستم در سال ۱۳۹۱ آزمایشگاه فیزیک نوترون را بر آن داشت که دستگاهی با قابلیت مشخصه‌های بهتر ساخته شود. اهداف بهینه سازی دستگاه افزایش کیفیت خلاء و جریان باریکه، کاهش میزان پرتوهای ایکس گسیلی، افزایش قابلیت پایداری منبع ولتاژ بالا و جریان باریکه یونی بودند. انتخاب مواد و فرآیند مناسب در ساخت برای افزایش کیفیت خلاء در نظر گرفته شد. با استفاده از برنامه کامپوتری سیمیون ۷ ^3D به بررسی اثر کم دقتی در ساخت و مونتاژ قطعات پرداخته شد و حدود مجاز کم دقتی به دست آمد. به منظور افزایش پایداری ولتاژ شکل مقاومت تقسیم کننده ولتاژ بهینه سازی شد. اندازه انحنا جعبه ولتاژ بالا برای کاهش پدیده کرونا بررسی شد و تمهیداتی برای کاهش اثرات پخش بار القایی از منبع ولتاژ بالا بر روی اجسام اطراف در نظر گرفته شد. بهینه سازی روی اجزای ولتاژ بالا هنوز در دست بررسی است و کامل نشده است. ولی با بهینه سازی ستون، کیفیت خلاء بهتر و جریان پایسته یون‌ها حداقل دو برابر شد.

۲. شبیه‌سازی با برنامه سیمیون ۷

برنامه سیمیون ۷ قابلیت محاسبه میدان‌های الکتریکی ناشی از الکترودهایی که پتانسیل‌های مختلفی به آن اعمال شده است را داراست. سپس با استفاده از این میدان‌ها قادر به محاسبه مسیر ذرات باردار دارای شرایط اولیه مشخص، با قابلیت در نظر گرفتن میدان مغناطیسی، RF و اثرات برخورد می‌باشد [۶].

۱.۲. معادله لاپلاس

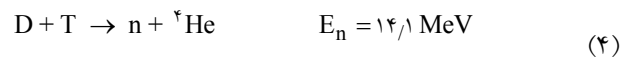
پتانسیل میدان الکتریکی یا مغناطیسی در هر نقطه‌ای از یک لنز



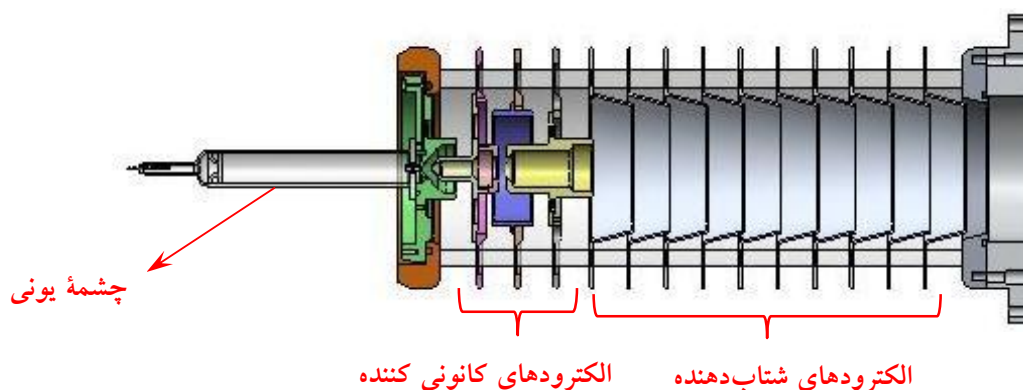
شکل ۳. بازده تولید نوترون در برهم‌کنش‌های DD و DT [۵].

گاز مورد نظر درون چشمه یونی یونیزه می‌شود. ذرات باردار خارج شده از چشمه یونی توسط ستون شتابگر انرژی گرفته، از محفظه رانش عبور کرده و به هدف برخورد می‌کنند. بسته به اینکه چه کاربردی از شتابگر مورد نظر است نوع یون‌ها و نوع هدف متغیر است. از این شتابگر کم انرژی بیشتر برای تولید نوترون استفاده می‌شود. بنابراین نوع گاز به کار رفته درون چشمه یونی دوتریوم و هدف انتهایی می‌تواند لایه تیتانیومی دوتریوم یا تریتیوم دار باشد.

نوترون‌ها توسط واکنش‌های زیر حاصل می‌شوند.



این نوترون‌ها کاربردهای مختلفی مانند آنالیز فعالسازی نوترونی، رادیوگرافی، چاه پیمایی و غیره دارند. با توجه به شکل ۳ به ازای جریان ۱ میلی‌آمپر باریکه دوترون‌های ۲۰۰ کیلو الکترون ولت در برهم‌کنش DD، بازده نوترون 10^8 و در برهم‌کنش DT بازده نوترون 10^{11} نوترون بر ثانیه را خواهیم داشت. بنابراین به ازای جریان‌های بالاتر باریکه شار نوترونی بیشتری خواهیم داشت.



شکل ۴. ستون شتابگر الکترواستاتیک ۲۰۰ کیلو ولت.

شبکه^۲ فضایی خیلی ریز نقاط تعریف شده باشد، (با تقریب خوبی) پتانسیل هر نقطه به صورت میانگین پتانسیل چهار نقطه مجاورش تخمین زده می شود [۶]

$$V = (V_1 + V_2 + V_3 + V_4) / 4 \quad (7)$$

۳.۲. هندسه شبیه سازی

شکل ۴ ستون شتابگر الکترواستاتیک ۲۰۰ کیلو ولت را نشان می دهد. ذرات باردار در سمت چپ درون چشمه یونی تولید می شوند. یک اختلاف پتانسیل مثبت متغیر بین صفر تا ۵ کیلو ولت یونها را از روزنه به درون ستون شتابگر می فرستد. ابتدای ستون بیشترین پتانسیل (ولتاژ تولیدی توسط منبع V_{max}) و قسمت انتهایی کمترین پتانسیل ($V_{min} = 0$) را می پذیرند.

هدف از این شبیه سازی این است که اثر خطاهای ساخت و مونتاژ کردن قطعات ستون بررسی شود. لذا در حالت اول شبیه سازی تمام اندازه ها و هم محوری ها دقیق در نظر گرفته شده اند. ولی در حالت دوم الکتروود اول کانونی کننده (از سمت چپ) به میزان نیم درجه نسبت به بردار عمود بر صفحه منحرف در نظر گرفته شده است و لذا هم محوری قطعات کمی به هم خورده است. ولتاژ بیشینه اعمالی در شبیه سازی ها $V_{max} = 200 \text{ kV}$ در نظر گرفته شده است.

یون های تولیدی در چشمه یونی دوتریون، با انرژی اولیه $T_{ion} = 10 \text{ eV} \pm 5\%$ در نظر گرفته شده است. ولتاژ استخراج

الکترواستاتیکی یا مغناطیسی، توسط حل معادله لاپلاس با در نظر گرفتن الکترودها (قطب ها) به عنوان شرایط مرزی به دست می آید. در معادله لاپلاس فرض می شود اثر بار فضایی^۱ وجود ندارد [۶]

$$\nabla^2 V = \vec{\nabla} \cdot \vec{E} = 0 \quad (5)$$

معادله پواسن برای در نظر گرفتن اثر بار فضایی

$$\nabla^2 V = -\rho / \epsilon_0 \quad (6)$$

معادله پواسن چگالی بار حجمی (بار فضایی) را در نظر می گیرد. هنگامی که چگالی یونها به اندازه کافی بزرگ می شود (جریان های باریکه بالا) حضور یونها، پتانسیل الکترواستاتیکی را به شدت مختل می کند. بنابراین به کاربردن معادله پواسن ضروری است. برنامه سیمیون معادله پواسن را برای میدان الکتریکی حل نمی کند. در عوض داری روش دافعه بار خاصی است که می تواند اثرات بار فضایی و دافعه بار را برای انواع خاصی از چگالی بارها تخمین بزند [۶].

۲.۲. طبیعت جواب های معادله لاپلاس

معادله لاپلاس پتانسیل الکتریکی یا مغناطیسی یک نقطه را بر حسب پتانسیل نقاط اطرافش تعریف می کند. به عنوان مثال در حالت دوبعدی در یک میدان الکترواستاتیکی که به وسیله

جدول ۱. مقایسه ویژگی‌های عایق‌های شیشه بوروسیلیکات و سرامیک [۳].

شیشه بوروسیلیکات	آلومینای چگال	
$3/8 \times 10^{-6}$	$7/6 \times 10^{-6}$	ضریب انبساط گرمایی (C^{-1})
۶۸	۳۴۴	مدول الاستیک (GN/m^2)
۳۵-۱۴۰	۳۶۰	قدرت شکست (MPa)
$> 10^{15}$	$> 10^{14}$	مقاومت در واحد طول (Ωcm^{-1})
۴٫۲	۹٫۵	ثابت دی الکتریک
۱۲۰-۱۸۰	۵۰-۷۰	قدرت دی الکتریک (MV/m)
۳ (بیشینه) در	۸ (بیشینه) در	ضریب گسیل الکترون ثانویه
۳۵۰ eV	۶۰۰ eV	

عنوان عایق استفاده شده است. با وجود استحکام مکانیکی پایین‌تر، استفاده از این ماده چند مزیت دارد: ۱- نسبت به سرامیک از مقاومت الکتریکی مشخصه بزرگتری برخوردار است، ۲- گسیل الکترون ثانویه آن در مقایسه با سرامیک کمتر است، ۳- ساخت و ماشین‌کاری آن ساده‌تر است. ویژگی‌های الکتریکی و مکانیکی این دو ماده در جدول ۱ مقایسه شده‌اند.

چون خطاها در موقع مونتاژ کردن قطعات روی هم جمع می‌شوند باید دقت شود که در هم محور کردن و تراز کردن قطعات، هر قطعه خطای کمینه‌ای داشته باشد. نتایج شبیه‌سازی نشان می‌دهد که وجود حتی ۰٫۵ درجه خطا در یکی از قطعات که معادل خطایی کمتر از ۱ میلی‌متر در لبه‌ها است، می‌تواند منجر به از دست رفتن باریکه شود. با توجه به این نکته، بیشینه خطای مجاز برای تراز کردن سطح هر قطعه، ۰٫۰۵ میلی‌متر در نظر گرفته شد. برای هم محور کردن سه الکتروود کانونی کننده از یک نگه‌دارنده^۳ که با دقت ۰٫۰۵ میلی‌متر ساخته شده بود، استفاده شد. این نگه‌دارنده علاوه بر تنظیم فاصله قطعات از یکدیگر، از داخل قطعات را هم محور می‌کند. با توجه به نوسانات دمایی و برای جلوگیری از ایجاد خراش روی قطعات فلزی، نگه‌دارنده‌ها از جنس پلی استات ساخته شد. هنگام چسباندن قطعات نهایت دقت به کار برده شد تا سطح چسب کاملاً یکنواخت بوده و نیز اضافی آن که باعث مشکلات بعدی خواهد شد، از لبه‌ها بیرون نزنند. در این سیستم از شیشه بوروسیلیکات به جای سرامیک به عنوان عایق‌های بین الکتروودها استفاده شد. قطعات فلزی نیز به خوبی صیقل‌کاری شدند و قبل از مونتاژ کردن، تمامی قطعات در حمام فراصوتی شستشو داده شدند.

۴. نتایج

شکل ۶ مسیر حرکت ذرات را در ستون ایده‌آل و ستون دارای خطا، نشان می‌دهد. (الف) و (ب) مسیر حرکت ذرات در ستون ایده‌آل به ازای ولتاژهای الکتروود اول کانونی کننده، ۵- و ۸- کیلو ولت است.

یون ۵ کیلو ولت و ولتاژ الکتروود اول کانونی کننده بین صفر تا ۱۰ کیلو ولت متغیر در نظر گرفته شده است. خطوط هم پتانسیل و مسیر حرکت ذرات در هر حالت به وسیله نرم افزار محاسبه شده‌اند.

۴.۳. انتخاب مواد و شیوه مناسب برای ساخت ستون

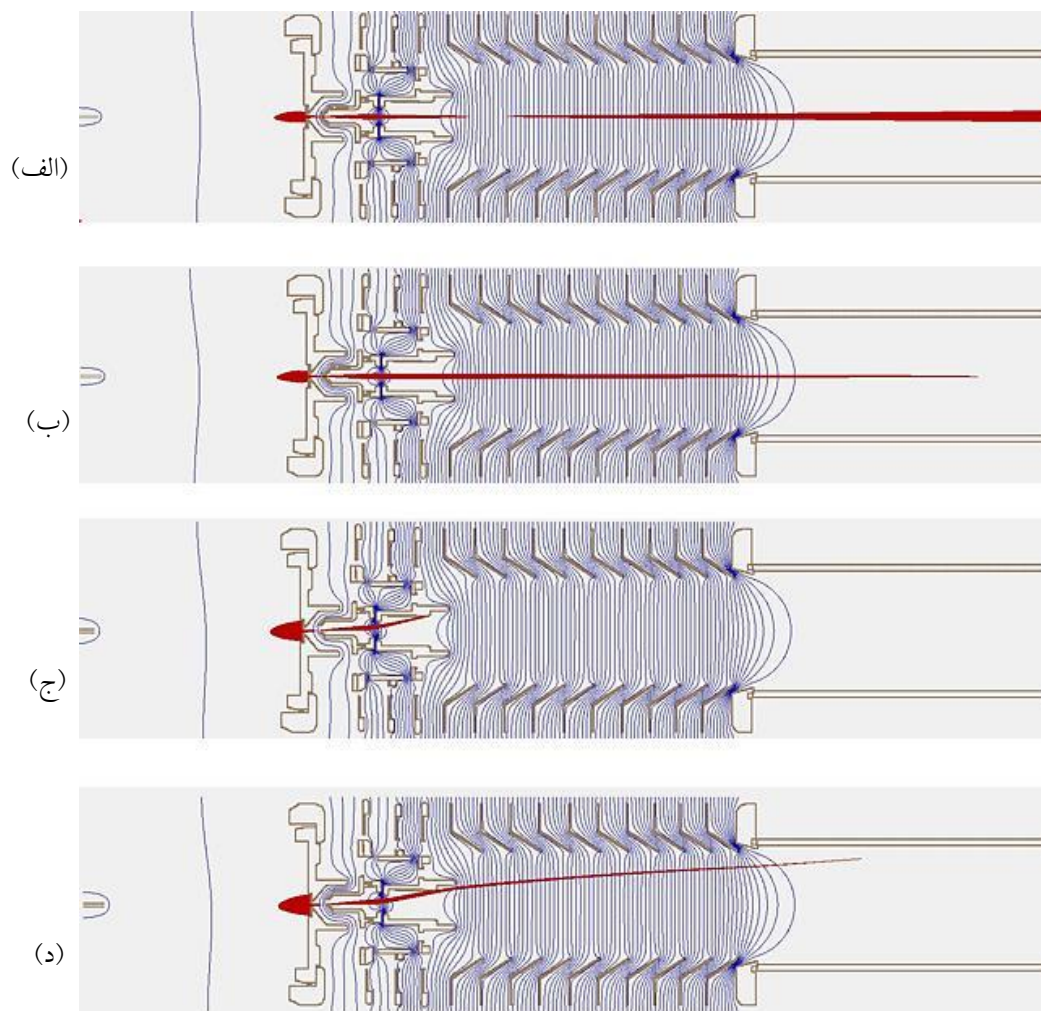
در قسمت شبیه سازی، محدوده مجاز خطاها را به دست آوردیم. برای اینکه بتوان با کمترین خطا ستونی را مونتاژ کرد نیاز است که از مواد مناسب و ابزار مناسب برای ماشین کاری قطعات استفاده شود. مواد عایق مناسب در این نوع شتابگرها سرامیک (آلومینای چگال^۱) و شیشه هستند. در نمونه‌های قدیمی ساخت کشور از پرسیلین (چینی لعاب‌دار) به عنوان عایق استفاده شده بود که کیفیتی به مراتب پایینتر از سرامیک دارد. ساخت سرامیک با ابعاد مورد نیاز و همچنین عملیات مورد نظر مانند ماشین کاری بر روی این ماده بسیار مشکل است. از طرفی با توجه به مطالعات انجام شده در زمینه خواص شیشه، در سیستم جدید با از شیشه بوروسیلیکات^۲ به

۱. High density alumina

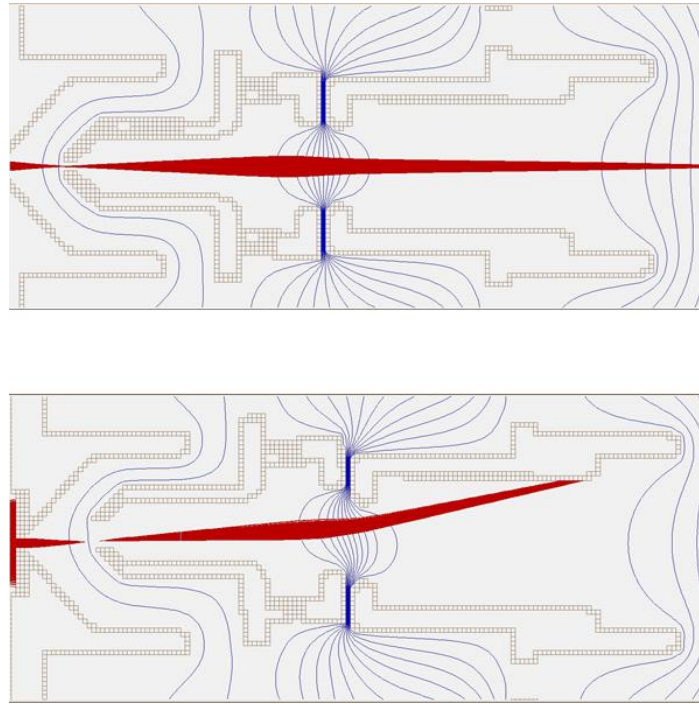
۲. Borosilicate glass



شکل ۵. ستون‌های شتابگر سرامیکی و شیشه‌ای ساخته شده.



شکل ۶. نتایج شبیه سازی ستون؛ (الف) و (ب) ستون ایده‌آل، (ج) و (د) ستون دارای خطا به ازای ولتاژهای الکتروود اول کانونی کننده به ترتیب ۵- و ۸- کیلو ولت.



شکل ۷. تغییر شکل لنز الکترواستاتیکی و اثر آن بر روی مسیر حرکت ذرات.

جدول ۲. نمونه داده‌های ثبت شده در اندازه‌گیری جریان.

تاریخ	انرژی (keV)	خلأ (mbarr)	ولتاژ استخراج (%)	ولتاژ کانونی کننده (%)	جریان حلقه تمرکز (μA)	جریان روی تیوب (μA)	جریان روی هدف (μA)
دستگاه انگلیسی ۹۱/۲/۳	۱۲۰	$1/1 \times 10^{-5}$	۲۶	۸۱	۳	۱۲۰	۵۴۰
دستگاه ایرانی ۹۲/۲/۷	۱۴۰	2×10^{-5}	۲۸	۱۹	۰-۱	۰	۱۱۴۰-۱۱۷۰

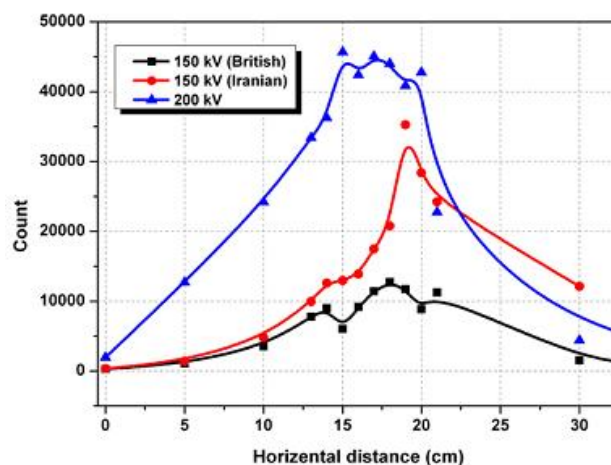
با بالاتر رفتن ولتاژ الکتروود اول کانونی کننده، زاویه پراکندگی یونها نسبت به محور ستون کوچکتر می‌شود. این بدین علت است که انرژی جنبشی ذرات به علت ایجاد گرادیان پتانسیل بالاتر بین نشیمنگاه چشمه یونی و الکتروود اول کانونی کننده، بیشتر می‌شود.

نتایج دیگر شبیه‌سازی‌ها نشان دادند که تغییر فاصله افقی بین الکتروودهای کانونی کننده به تغییر نقطه کانونی منجر خواهند شد، و این اثر با تغییر ولتاژ الکتروود اول کانونی کننده قابل جبران است. شبیه‌سازی دیگر برای بررسی اثر همپوشانی الکتروودهای شتابگر نیز نشان دادند که همپوشانی به اندازه ۲-۳ میلی‌متر یکنواختی میدان و در نتیجه پایداری حرکت باریکه درون ستون را بهبود خواهد بخشید.

مشاهده می‌شود که تغییر این پارامتر به تغییر قطر باریکه در خروجی می‌انجامد. این اثر به خاطر این است که تغییر گرادیان ولتاژ در دو طرف یک روزنه^۱ تشکیل یک لنز الکترواستاتیکی می‌دهد [۴]. اثر این لنز بر روی ذرات باردار همانند اثر لنزهای اپتیکی بر روی نور است. (ج) و (د) مسیر حرکت همپوشانی ذرات را در ستونی که الکتروود اول کانونی کننده آن به اندازه نیم درجه حول محور عمود بر صفحه تصویر چرخیده است، به ازای ولتاژهای ۵- و ۸- کیلو ولت نشان می‌دهد. در اثر ایجاد خطای هندسی مشاهده می‌شود که لنز الکترواستاتیکی تغییر شکل یافته و مسیر حرکت ذرات را منحرف می‌کنند (شکل). این رفتار شبیه به پراکندگی نور از یک منشور است. مشاهده می‌شود که

۱. Aperture

پس از کار کردن پمپ خلاء بالا، سیستم به خلاء 10^{-7} رسید. جدول نتایج نوعی را در اندازه‌گیری جریان در دو دستگاه انگلیسی و ایرانی نشان می‌دهد. در این جدول بیشینه‌های جریان‌های یون به دست آمده آورده شده‌اند. ملاحظه می‌شود که جریان روی هدف به میزان تقریبی ۵۰٪ افزایش داشته است در حالی که جریان روی لوله رانش به صفر رسیده است. این مسئله به علت هم محوری مناسب سیستم است که کنترل باریکه را راحت‌تر کرده است. در مقایسه با سیستم انگلیسی مشابه، در عمل به همان پارامترهای ذکر شده برای آن دستگاه دست یافتیم. به منظور ارتقاء عملکرد دستگاه به بهینه‌سازی پارامترهای دیگر سیستم از قبیل سیستم خلاء، منبع تغذیه ولتاژ بالا، مقسم ولتاژ و چشمه یونی نیاز است. مجموعه فیزیک نوترون در حال حاضر در حال بهینه‌سازی قسمت‌های مختلف می‌باشد. به منظور کاهش تابش الکترومغناطیسی از منبع ولتاژ بالا یک حفاظ عایق با پوشش رنگ نیمه رسانا طراحی گردیده است که اطراف آن قرار خواهد گرفت. در طراحی جدید اجزای مرتبط با ولتاژ بالا سعی شد تا کلیه نقاط تیز اصلاح و با انحنا مشخص ساخته شوند تا احتمال پدیده کرونا کم شود. مقاومت تقسیم کننده ولتاژ جدیدی هم در دست طراحی است که در آن هم با اصلاح نقاط تیز و یکپارچه شدن (در سیستم قبلی دو تکه بود) عملکرد سیستم بهبود یابد. بررسی پرتوهای ایکس گسیل شده نشان داد که هرچند کیفیت خلاء بهتر شده است ولی گسیل این پرتوها در مقایسه با سیستم قبلی بیشتر شده است (شکل ۸). یکی از دلایل ذکر شده برای این پدیده کمتر بودن چگالی شیشه نسبت به سرامیک است که تضعیف کمتری در شدت پرتوهای گسیل شده ایجاد می‌کند [۳].



شکل ۸. شدت پرتوهای ایکس در راستای عمود بر محور ستون شتابگر بر حسب فاصله از پایانه ولتاژ بالا.

۵. بحث و نتیجه‌گیری

شیشه‌سازی‌ها نشان دادند که خطای هندسی در ساخت یک ستون شتابگر الکترواستاتیکی از اهمیت بالایی برخوردار هستند. از این رو، کیفیت ساخت قطعات باید بسیار بالا برود. در ساخت عایق‌ها از دو ماده سرامیک و شیشه می‌توان استفاده کرد. ولی به دلیل دشواری در تهیه عایق سرامیکی با ابعاد مورد نظر و نیز برتری‌های الکتریکی شیشه نسبت به سرامیک، از شیشه برای ساخت ستون جدید استفاده شد. شیشه‌ها با دقت 0.05 میلی‌متر تراز شدند و قطعات فلزی نیز با همین دقت ساخته شدند. برای بهبود مقدار خلاء نهایی و سرعت رسیدن به خلاء مورد نظر قطعات فلزی با بهترین کیفیت صیقل داده شدند و تمامی قطعات شیشه‌ای و فلزی قبل از مونتاژ کردن ستون در حمام فراصوتی شستشو داده شدند. قطعات با استفاده از نگاه‌دارنده‌های مناسب بر روی یکدیگر سوار شدند. با انجام بهینه‌سازی‌های مورد نظر به اهداف مورد نظر رسیدیم. تنها سه روز

مراجع

۱. جواد رحیقی و دیگران، مجله علوم و فنون هسته‌ای، ۵۷، ۵۱ (۱۳۹۰).
۲. جواد رحیقی و دیگران، مجله علوم و فنون هسته‌ای، ۶۳، ۸۱ (۱۳۹۲).
۳. محمد نظم‌آبادی و دیگران، "بررسی گسیل پرتوهای ایکس ناخواسته از دستگاه‌های مولد نوترون"، اولین کنفرانس ملی شتاب‌دهنده‌ها و کاربردهای آن‌ها، دانشگاه امیرکبیر تهران (۱۳۹۲).
4. R Hellborg; "electrostatic accelerators"; Springer (2005); "Neutron Generators For Analytical Purposes" IAEA, Vienna (2012).
5. David A Dahl, SIMION 3D Version 7.0 User's Manual, INEL-95/0403 Rev. 5 (2000).