

بهسازی تصاویر ماموگرافی با استفاده از تبدیل موجک و فیلتر همومورفیک

فاطمه مجیدی^۱، علی محمد لطیف^۲، جمیله ملکوتی^۳ و حامد کسائی^۴

۱. دانشگاه آزاد اسلامی، واحد علوم و تحقیقات یزد، دانشکده فنی و مهندسی، یزد

۲. دانشکده برق و کامپیوتر، دانشگاه یزد

۳. دانشکده پرستاری و مامایی، دانشگاه علوم پزشکی تبریز

۴. پژوهشکده مواد، پژوهشگاه علوم و فنون هسته‌ای، سازمان انرژی اتمی

(دریافت مقاله: ۱۳۹۲/۹/۲۴؛ دریافت نسخه نهایی: ۱۳۹۴/۲/۱۳)

چکیده

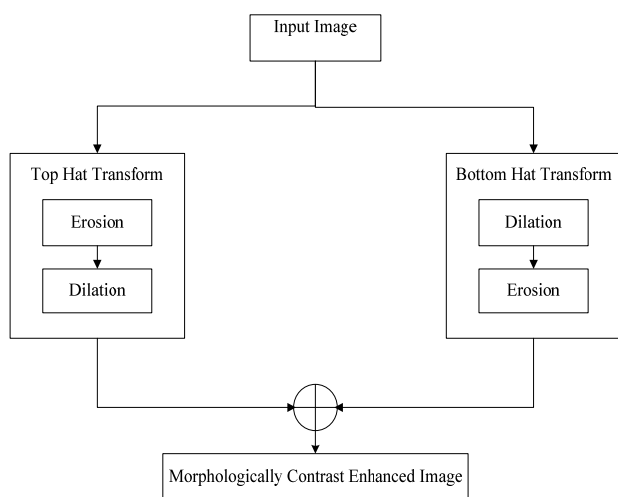
ماموگرافی مؤثرترین روش برای تشخیص اولیه سرطان سینه می‌باشد. تصاویر ماموگرافی دارای نرخ سیگنال به نوفه و کنتراست پایین می‌باشند که باعث می‌شود رادیولوژیست‌ها به سختی بتوانند ماموگرام را تجزیه و تحلیل کنند. برای حل این مشکل بایستی با استفاده از تکنیک‌های پردازش تصویر، بهینه‌سازی روی تصویر انجام گردد. در این مقاله روشی نوین برای بهسازی تصاویر ماموگرافی ارائه می‌گردد که در آن، برای کاهش نوفه تصویر، از عملگرهای مورفولوژیکی، تبدیل موجک و فیلتر همومورفیک استفاده می‌گردد. شاخص بهینه شدن کنتراست تصویر و شاخص حفظ کناره‌های تصویر، برای ارزیابی کارایی این روش استفاده می‌شوند. با استفاده از روش پیشنهادی بر روی تصاویر ماموگرافی مرکز تصویربرداری دیجیتالی پژواک هر دو شاخص فوق بهبود یافته و بنابراین با اعمال این روش می‌توان تشخیص اولیه سرطان سینه را بهتر انجام داد.

واژه‌های کلیدی: تصاویر ماموگرافی، پردازش تصویر، تبدیل موجک، فیلتر همومورفیک

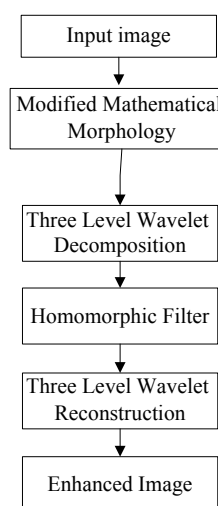
۱. مقدمه

ماموگرافی معمولاً از اشعه ایکس با انرژی پایین استفاده می‌شود. به دلیل انرژی پایین اشعه ایکس، تصاویر ماموگرافی دارای نوفه بوده و نرخ سیگنال به نوفه پایین (کنتراست پایین و تفاوت کم) دارند. طبیعت فازی و تفاوت کم با محیط اطراف باعث می‌شود که بیشتر رادیولوژیست‌ها به سختی بتوانند ماموگرام را تجزیه و تحلیل کنند [۱، ۳، ۵]. برای حل این مشکل بایستی نوفه تصویر حذف و تفاوت بین ناحیه‌ای از تصویر و

ماموگرافی مؤثرترین روش برای تشخیص اولیه سرطان سینه می‌باشد. در کشورهای توسعه‌یافته و کشورهای در حال توسعه علت اصلی مرگ و میر زنان سرطان سینه می‌باشد [۱-۴]. به دلیل نامشخص بودن علت این بیماری پیش‌بینی این بیماری غیرممکن است. تشخیص و درمان به موقع سرطان سینه، کلید اصلی در اثرگذاری درمان این بیماری می‌باشد. در تصاویر



شکل ۲. روش مورفولوژیکی ریاضی.



شکل ۱. روش پیشنهادی برای بهسازی تصاویر ماموگرافی.

حاصل از اعمال عملگرهای مورفولوژیکی استفاده شده و فیلتر همومورفیک برای ضرایب حاصل از تبدیل موجک و معکوس تبدیل موجک سطح ۳، به کار می‌رود. جزئیات روش پیشنهادی برای بهسازی تصاویر ماموگرافی شامل مراحل زیر است (شکل ۱):

۱.۲. اعمال عملگرهای مورفولوژیکی

به منظور کاهش نوفه از عملگرهای مورفولوژیکی روی تصویر به ترتیب زیر استفاده می‌شود (شکل ۲):

عملگر بازکردن روی تصویر اعمال می‌شود که باعث حذف اجزای روشن کوچکتر از عنصر ساختاری می‌گردد. اختلاف تصویر با نتیجه حاصل از عملگر بازکردن (TH) محاسبه می‌شود که باعث برجسته شدن اجزای روشن می‌گردد.

عملگر بستن روی تصویر اعمال می‌شود که باعث حذف اجزای تیره کوچکتر از عنصر ساختاری می‌گردد. اختلاف نتیجه حاصل از عملگر بستن و تصویر (BH) محاسبه می‌شود که باعث برجسته شدن اجزای تیره می‌گردد.

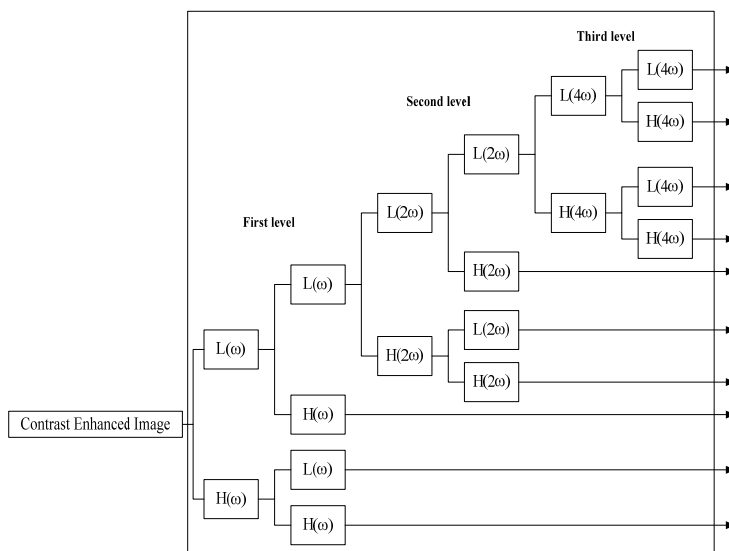
اضافه کردن TH به تصویر اصلی باعث برجسته شدن ساختارهایی می‌شود که دارای شدت و فزونی بیشتری می‌باشند و کم کردن BH از تصویر حاصل باعث برجسته شدن ساختارهایی می‌شود که دارای شدت و فزونی کمتری می‌باشند.

محیط اطراف آن بهینه شده و در واقع، بهینه‌سازی روی تصویر انجام گردد.

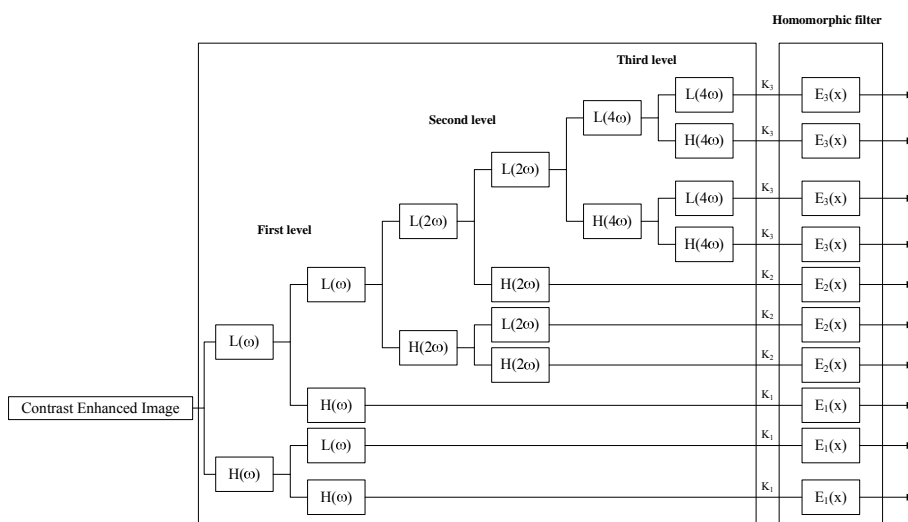
برای بهینه‌سازی تصویر، اخیراً روش‌هایی مانند روش چند مقیاسی [۵،۳،۱] مورد توجه محققان قرار گرفته است. از ابزارهای روش چند مقیاسی، تبدیل موجک می‌باشد. تبدیل موجک تصویر را به مجموعه‌ای از توابع به نام خانواده موجک تجزیه می‌کند، که همه این توابع از یک تابع به نام موجک مادر مشتق شده‌اند. تبدیل موجک برای اولین بار در سال ۱۹۹۱ برای کاهش نوفه تصاویر MRI استفاده شد. در سال‌های اخیر از تبدیل موجک در پردازش تصویر، تشخیص طرح [۸،۷،۶]، مخصوصاً برای بهینه‌سازی تصاویر ماموگرافی [۹-۱۴] و تشخیص میکروکلسیفیکیشن (تومورهای کوچک‌تر از ۱۰ میلی‌متر) [۱۴،۱۳]، استفاده شده است [۱۵]. در سال ۲۰۰۲ یون، روش بهینه‌سازی تصاویر ماموگرافی با استفاده از تبدیل موجک را بکار برد که در آن از فیلتر همومورفیک استفاده می‌شود [۱۶].

۲. مبانی و روش کار

در روش پیشنهادی برای کاهش نوفه تصویر، عملگرهای مورفولوژیکی روی تصویر اعمال می‌شوند. برای برطرف کردن نوفه باقیمانده در تصویر، از تبدیل موجک سطح ۳ روی تصویر



شکل ۳. تبدیل موجک سطح ۳ (Decomposition).



شکل ۴. فیلتر همومورفیک.

این کار باعث کاهش بسامدهای بالای (نوفه) تصویر می شود. به صورت زیر محاسبه می شود:

$$T = \max(dj),$$

فیلتر همومورفیک بصورت زیر می باشد:

$$E = \begin{cases} y - (k_m - 1)T & \text{if } y < -Tm \\ y \cdot k_m & \text{if } |y| \leq Tm \\ y + (k_m - 1)T & \text{if } y > Tm \end{cases}$$

در فیلتر همومورفیک T حد آستانه می باشد، K_m عدد ثابتی بزرگتر از ۱، m سطح ضرایب y می باشد. فیلتر همومورفیک روی همه ضرایب حاصل از تبدیل موجک اعمال می شود (شکل ۴).

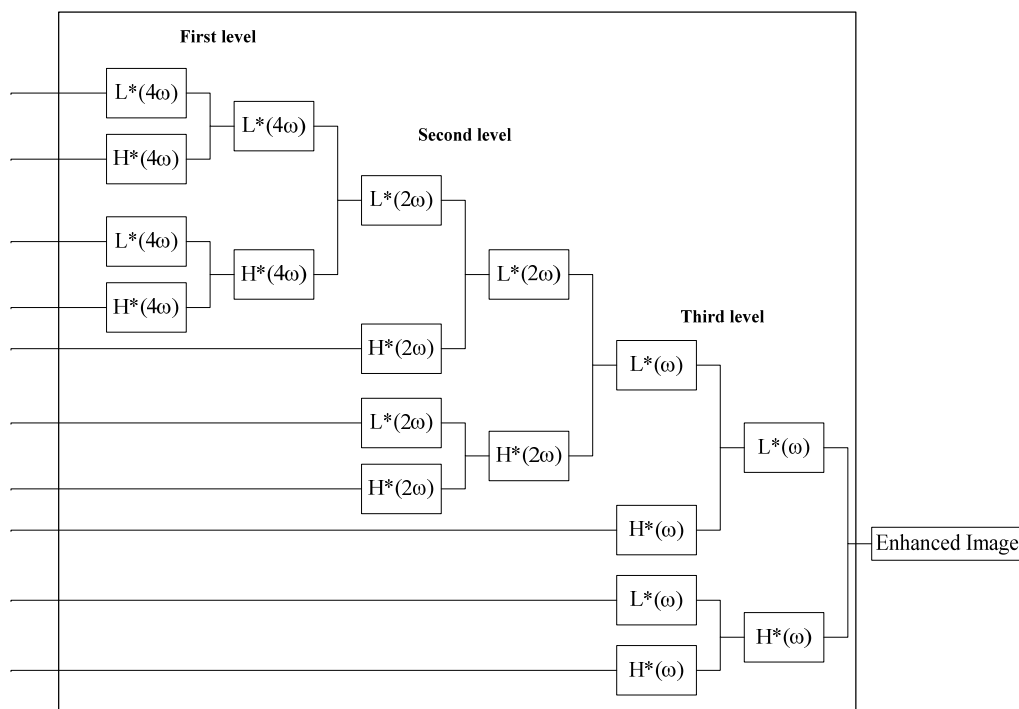
۲.۲. استفاده از تبدیل موجک سطح ۳ برای نتیجه حاصل

قسمتی از نوفه در تصویر باقی می ماند که برای برطرف کردن این نوفه از تبدیل موجک سطح ۳ استفاده می شود. با اعمال تبدیل موجک سطح ۳ بر روی نتیجه حاصل، سه سطح و ده ضریب وجود خواهد داشت (شکل ۳).

۳.۲. استفاده از فیلتر همومورفیک برای ضرایب حاصل از

تبدیل موجک

برای هر سطح، یک حد آستانه T وجود خواهد داشت که



شکل ۵. معکوس تبدیل موجک سطح ۳ (Reconstruction).

پیکسل 5×5 محاسبه می‌شود. هرچه شاخص بهینه‌شدن کنتراست تصویر بیشتر باشد، کیفیت تصویر بهتر خواهد بود.

۲.۳. شاخص حفظ کناره‌های تصویر

$$EPI = \frac{\sum (|I_p(i, j) - I_p(i+1, j)| + |I_p(i, j) - I_p(i, j+1)|)}{\sum (|I_o(i, j) - I_o(i+1, j)| + |I_o(i, j) - I_o(i, j+1)|)}$$

در فرمول شاخص حفظ کناره‌های تصویر، $I_o(i, j)$ مقدار شدت پیکسل تصویر اولیه برای پیکسلی در جایگاه (x, y) و $I_p(i, j)$ مقدار شدت پیکسل تصویر پردازش شده برای پیکسلی در جایگاه (x, y) می‌باشد. هرچه شاخص حفظ کناره‌های تصویر بیشتر باشد، کیفیت تصویر بهتر خواهد بود [۲].

۴. نتیجه‌گیری

با توجه به مقایسه‌های انجام شده (جدول ۱ تا ۳)، شاخص بهینه‌شدن کنتراست تصویر و شاخص حفظ کناره‌های تصویر روش پیشنهادی از شاخص بهینه‌شدن کنتراست تصویر و شاخص حفظ کناره‌های تصویر روش‌های پیشین بیشتر می‌باشد، بنابراین می‌توان گفت با این روش می‌توان به هدف مذکور در عنوان مقاله دست یافت.

۴.۲. استفاده از معکوس تبدیل موجک سطح ۳

برای بازسازی تصاویر از معکوس تبدیل موجک سطح ۳ استفاده می‌شود (شکل ۵).

۳. بحث و نتایج

برای تایید درستی، روش پیشنهادی بر روی تصاویر ماموگرافی مرکز تصویربرداری پژوهاک اعمال شد. برای ارزیابی کارایی این روش، شاخص بهینه‌شدن کنتراست تصویر و شاخص حفظ کناره‌های تصویر محاسبه شده است.

۱.۳. شاخص بهینه‌شدن کنتراست تصویر

اندازه‌گیری کمی بهینه‌شدن کنتراست با شاخص بهینه‌شدن کنتراست تصویر تعیین می‌شود. شاخص بهینه‌شدن کنتراست تصویر به صورت C پردازش شده تقسیم بر C تصویر اولیه می‌باشد [۱، ۲، ۱۶]:

$$CII = \frac{C}{\text{تصویر اولیه}}$$

کنتراست یک تصویر (C) میانگین کنتراست محلی در تصاویر اولیه و پردازش شده می‌باشد. کنتراست محلی پیکسل به صورت $(X_{max} - X_{min})$ تقسیم بر $(X_{max} + X_{min})$ در همسایگی

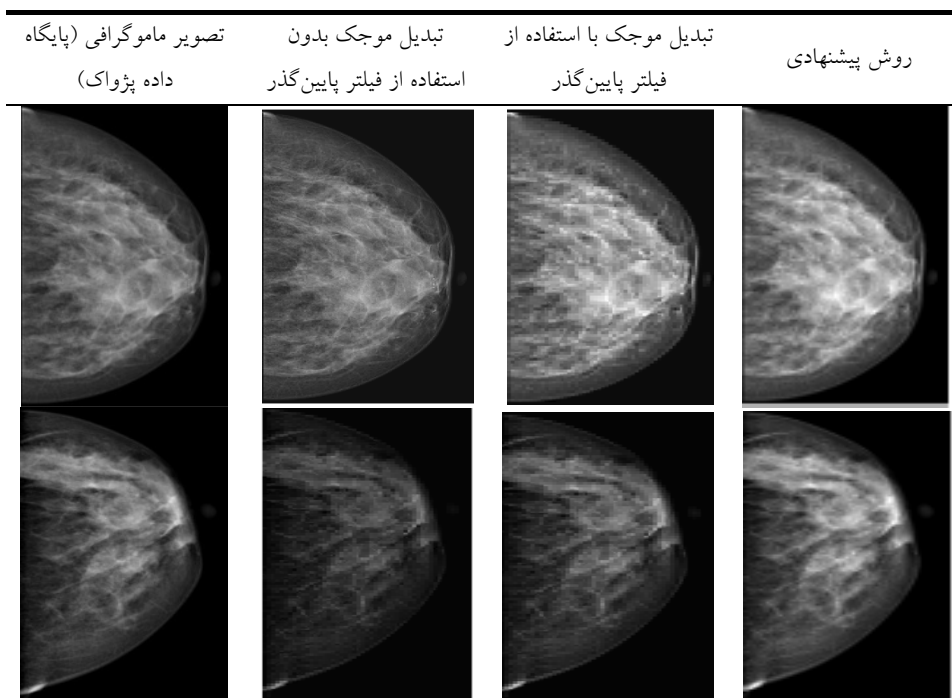
جدول ۱. شاخص بهینه شدن کنتراست تصویر.

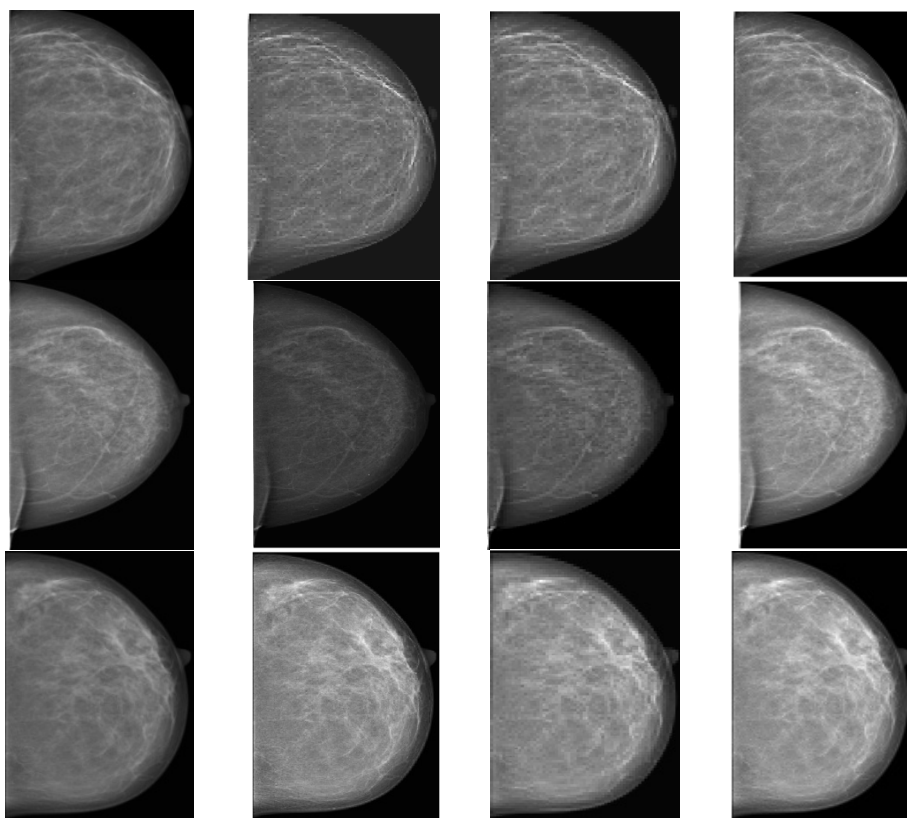
کد بیمار (در مرکز تصویربرداری دیجیتال پژواک تبریز)	تبدیل موجک بدون استفاده از فیلتر پایین گذر	تبدیل موجک با استفاده از فیلتر پایین گذر	روش پیشنهادی
۵۴۰۳۶	۱	۰٫۹۹۲۱	۱
۷۸۲۱۴	۱/۰۰۱	۰٫۹۹۳۸	۱
۸۰۳۶۷	۱	۰٫۹۹۰۰	۱
۷۷۸۰۱	۱	۰٫۹۹۰۶	۱
۷۷۸۰۰	۱	۰٫۹۹۰۳	۱

جدول ۲. شاخص حفظ کناره‌های تصویر.

کد بیمار (در مرکز تصویربرداری دیجیتال پژواک تبریز)	تبدیل موجک بدون استفاده از فیلتر پایین گذر	تبدیل موجک با استفاده از فیلتر پایین گذر	روش پیشنهادی
۵۴۰۳۶	۰٫۹۰۳۸	۰٫۴۶۳۴	۷٫۵۷۳۲
۷۸۲۱۴	۰٫۹۲۴۷	۰٫۵۱۷۷	۷٫۸۳۴۵
۷۸۰۳۶	۰٫۸۹۳۳	۰٫۴۵۴۵	۴٫۹۱۱۲
۷۷۸۰۱	۰٫۹۱۲۵	۰٫۵۲۵۰	۵٫۵۷۷۵
۷۷۸۰۰	۰٫۸۸۱۴	۰٫۵۷۸۶	۵٫۷۴۱۷

جدول ۳. مقایسه تصاویر.





تقدیر و تشکر

این تحقیق با استفاده از تصاویر ماموگرافی مرکز تصویربرداری دیجیتال پژواک تبریز انجام شده است.

مراجع

1. V K Gunturu and A Sharma *IEEE* (2010) 323.
2. S Amutha, D R Ramesh Babu, M Ravi Shankar, and N Harish Kumar, *IEEE* (2011) 548.
3. N Harish Kumar, S Amutha and D R Ramesh Babu, *IJCTA* (2012) 192.
4. T Stojic, I Reljin and B Reljin, *IEEE* (2005) 609.
5. Walid Dabour, *CSSE* (2008) 948.
6. Y Meyer, "Wavelets Algorithms and Applications", SIAM, Philadelphia, PA (1993).
7. S Mallat, "A Wavelet Tour of Signal Processing", Academic Press, New York (1998).
8. C K Chui, "Wavelets: A Mathematical Tool for Signal Processing," SIAM, Philadelphia, PA (1997).
9. A Laine, S Song, *Proceedings of Mathematical Methods Med. Imaging*, D.C. Wilson, J.N. Wilson Eds., SPIE 1768 (1992) 306.
10. A Laine, J Fan, and S Schuler, *Proceedings of the Second International Workshop on Digital Mammography*, Eds A.G. Gale, et al., (1994) 91.
11. A Laine, S Schuler, J Fan, and W Huda, *IEEE Trans. Med. Imaging* **13**, 4 (1994) 725.
12. W Qian, P Clarke, M Kallergi, H D Li, R Velthuizen, R A Clark, and M L Silbiger, *Biomedical Image Processing and Biomedical Visualization, Proc. SPIE*, 1905, Eds R.S. Acharya, D.B. Goldgof, (1993) 509.
13. Y Yoshida, K Doi, R M Nishikawa, T Ema, and W Zhang, *Medical Imaging, Proc. SPIE* 2167 (1994) 868.
14. R N Strichland and H I Hahn, *IEEE Trans. Med. Imaging* **15**, 2 (1996) 218.
15. H D Cheng and H J Xu, "A Novel Fuzzy Logic Approach to Mammogram Contrast Enhancement", Elsevier Science Inc (2002) 167.
16. J Hyun Yoon and Y Man Ro, *Ieice Trans. INF. & SYST.*, **E85-D**, 1 January (2012).