

بررسی خواص کوانتومی حالت‌های همدوس دومی درهم‌تنیده

ندا غفوریان مؤمن رضوی^۱، علی آهنج^۱ و محسن سریشی^۲

۱. گروه فیزیک، دانشگاه خيام، مشهد

۲. گروه فیزیک، دانشکده علوم پایه، دانشگاه فردوسی، مشهد

پست الکترونیکی: n.ghafourian@stu.um.ac.ir

(دریافت مقاله: ۱۳۹۲/۵/۱۰؛ دریافت نسخه نهایی: ۱۳۹۳/۱۲/۲)

چکیده

حالت‌های همدوس نزدیک‌ترین حالت‌های کوانتومی به کلاسیک هستند ولی با توجه به اینکه برهم‌نهی‌های حاصل از آنها، خواص غیرکلاسیکی قوی از خود نشان می‌دهند، قابل توجه می‌باشند. علاوه بر این وجود خواص غیرکلاسیکی برای داشتن هم‌بستگی‌های کوانتومی بین اجزای دستگاه ضروری است. در این مقاله حالت‌های همدوس درهم‌تنیده با اختلاف فاز $f/2$ را مورد بررسی قرار داده‌ایم و خواص غیرکلاسیکی از جمله چلانگی عملگرهای تربیع، آمار نوسانی و خاصیت ضدخوشه‌ای، همچنین درهم‌تنیدگی که یکی از هم‌بستگی‌های کوانتومی می‌باشد را در شرایط مختلف بررسی نموده، نتایج را مقایسه می‌کنیم.

واژه‌های کلیدی: حالت‌های همدوس، چلانگی، عملگر تربیع، درهم‌تنیدگی

۱. مقدمه

خیزهای کوانتومی می‌رسیم. به این دلیل حالت‌های همدوس نزدیک‌ترین حالت‌های کوانتومی به کلاسیک به شمار می‌آیند. با این حال، برهم‌نهی‌هایی متشکل از حالت‌های همدوس خواص غیرکلاسیکی قوی از خود نشان می‌دهند. در واقع اجزای تشکیل دهنده آنها تا حد ممکن کلاسیکی اند اما خود حالت‌ها، غیرکلاسیکی می‌باشند. به این جهت مطالعه حالت‌های همدوس همواره مورد توجه بوده است [۱].

به چند روش می‌توانیم خواص غیرکلاسیکی^۲ را به طور مثال در دستگاه‌های فوتونی بررسی کنیم. روش‌های مورد

در فیزیک کلاسیک، میدان الکترومغناطیسی شامل امواجی با دامنه و فاز خوش تعریف می‌باشد اما در حوزه کوانتوم، عدم قطعیت در مقادیر دامنه و فاز مشاهده می‌گردد. حالت‌هایی از میدان که دارای کمترین میزان عدم قطعیت ممکن - تا آنجا که فیزیک کوانتومی اجازه می‌دهد- است، را حالت‌های همدوس^۱ می‌گویند و بردار حالت مربوطه را با $|\alpha\rangle$ نمایش می‌دهند. با متوسط‌گیری از میدان در این حالت، به رفتاری نوسانی مشابه میدان کلاسیکی، به همراه مقداری پهن شدگی به دلیل افت و

درهم‌تنیده بر پایهٔ حالت‌های همدوس با اختلاف فاز $f/2$ برای مقادیر مشخصی از γ بررسی شده‌اند [۹].

در این کار حالت درهم‌تنیدهٔ همدوسی را به شکل کلی $(|r, r\rangle + ke^{i\gamma} |ir, ir\rangle)$ تعریف نموده‌ایم، که در آن N مربوط به ضریب بهنجارش، در رابطهٔ $N^2 = 1 + k^2 + 2ke^{-2R^2} \cos(\gamma + 2R^2)$ مورد نظر را به کمک رسم نمودار بر حسب متغیرهای R و γ مربوط به حالت همدوس $(r = Re^{i\gamma})$ ، و همچنین k و γ ، برای مقادیر مختلفی از این متغیرها بررسی نمودیم. به این منظور ابتدا با توجه به اینکه $|r\rangle$ و $|2r\rangle$ برهم عمود نیستند، پس از بررسی استقلال خطی، آنها را در پایه‌های عمود نوشتیم [۱۰] و [۱۲] و سپس محاسبات را ادامه دادیم.

۲. درهم‌تنیدگی

به منظور محاسبهٔ درهم‌تنیدگی از روش توافق استفاده نمودیم. برای حالت‌های دو جزئی، توافق برای محاسبهٔ درهم‌تنیدگی معیار مفیدی است. به علاوه اگر بتوانیم حالت مورد بررسی را به شکل متعارف $|E\rangle = a|0,0\rangle + b|0,1\rangle + c|1,0\rangle + d|1,1\rangle$ بنویسیم، درهم‌تنیدگی به روش توافق از رابطهٔ $C = 2|ad - bc|$ به دست می‌آید. در این رابطه تغییرات C بین 0 تا 1 است که مربوط به کمینه و بیشینهٔ مقدار درهم‌تنیدگی می‌باشد [۱۱]. با استفاده از تجزیهٔ اشتمیت^۷ رابطهٔ فوق را به صورت $|E\rangle = N_+|++\rangle + N_-|--\rangle$ می‌نویسیم و درهم‌تنیدگی را به شکل $C = 2 \left| \frac{k}{N^2} (1 - e^{-2R^2}) \right|$ به دست می‌آوریم.

در شکل‌های ۱ و ۲ ملاحظه می‌شود که به جز در حوالی $R = 1$ ، تغییرات C به ازای تغییر γ و R محسوس نیست. بیشترین میزان درهم‌تنیدگی در حوالی $k = \pm 0.5$ است. بیشینهٔ درهم‌تنیدگی به جز در حوالی $R = 1$ که مقادیری نوسان مشاهده می‌شود، در زوایای مختلف ثابت باقی می‌ماند. یعنی حتی در حوالی $k = \pm 0.5$ به بیشینهٔ درهم‌تنیدگی نمی‌رسد.

استفاده در این کار چلانندگی عملگرهای تربیع^۱، آمار نوسانی^۲ و خاصیت ضدخوشه‌ای^۳ هستند. اهمیت بررسی این موضوع از آنجاست که میدان فوتونی غیرکلاسیکی نقش مهمی در نظریهٔ اطلاعات کوانتومی بازی می‌کند. بنابراین برای استفاده از یک حالت در اطلاعات کوانتومی، باید میزان غیرکلاسیکی بودن آن مورد بررسی قرار گیرد. باید توجه داشت که در حالت‌های مختلف ممکن است اثرات غیرکلاسیکی مختلف به طور هم‌زمان وجود نداشته باشند [۲].

از موضوعات مهم در بحث محاسبات و اطلاعات کوانتومی، هم‌بستگی‌های کوانتومی می‌باشند. می‌دانیم که وجود هم‌بستگی بین اجزای دستگاه می‌تواند باعث به وجود آمدن خواص فیزیکی کاملاً جدیدی در دستگاه مرکب شود که در هر کدام از زیردستگاه‌ها به طور مجزا وجود ندارد. یکی از انواع هم‌بستگی کوانتومی، درهم‌تنیدگی^۴ می‌باشد که هنگام برهم‌کنش فیزیکی دو ذره مانند دو الکترون یا دو فوتون بوجود می‌آید. در این صورت، دو ذرهٔ درهم‌تنیده توسط یک تابع موج توصیف می‌شوند و حتی در فاصله‌های دور، با اندازه‌گیری روی یکی از آنها، ذرهٔ دوم تحت تاثیر قرار می‌گیرد. روش‌های مختلفی برای بررسی وجود یا عدم وجود و همچنین میزان درهم‌تنیدگی وجود دارد که ما در این مقاله از روش توافق^۵ استفاده نموده‌ایم [۳ و ۴].

خواص غیر کلاسیکی مربوط به برهم‌نهی کوانتومی از دو حالت همدوس با اختلاف فاز f و دامنهٔ یکسان مورد بررسی قرار گرفته است که در حالت‌های خاص، به حالت‌های همدوس زوج $(|\alpha\rangle + |-\alpha\rangle)$ و مفرد $(|\alpha\rangle - |-\alpha\rangle)$ می‌رسند [۵-۷].

برهم‌نهی دیگری که در آن مزیت‌هایی نسبت به حالت‌های زوج و مفرد^۶ مشاهده شده است، حالت‌هایی به شکل $|\psi\rangle = \frac{N}{\sqrt{2}} (|\alpha\rangle + \exp(i\gamma)|-\alpha\rangle)$ هستند که در آن دو حالت همدوس اختلاف فاز $f/2$ دارند [۸]. همچنین حالت‌های

۱. Quadrature squeezing

۲. Oscillatory photon Statistics

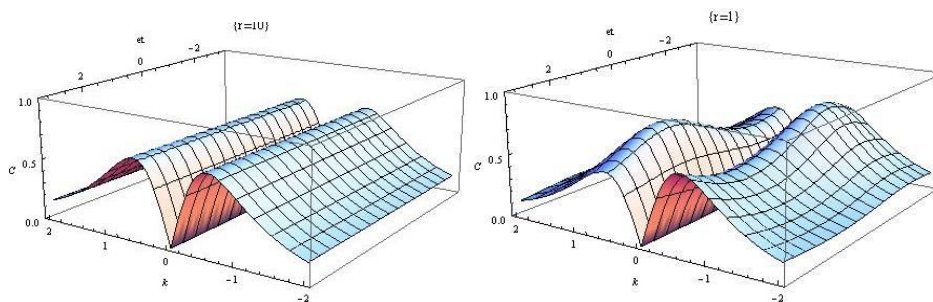
۳. Antibunching

۴. Entanglement

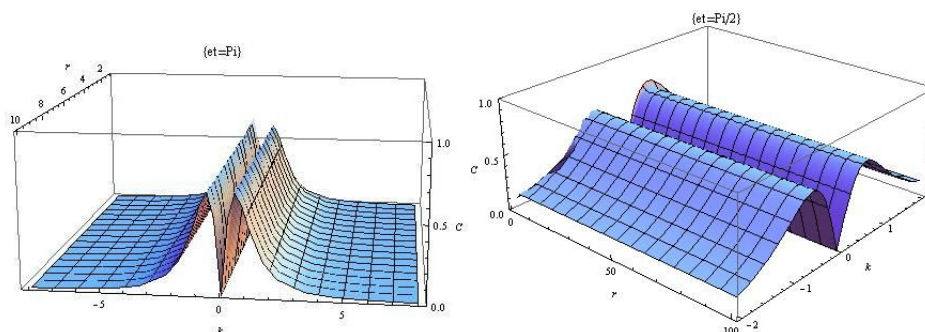
۵. Concurrence

۶. Even and odd coherent states

۷. Schmidt decomposition



شکل ۱. (رنگی در نسخه الکترونیکی) نمودارهای مربوط به بررسی درهم‌تنیدگی به ترتیب در $R=10$ و $R=1$.



شکل ۲. (رنگی در نسخه الکترونیکی) نمودارهای مربوط به بررسی درهم‌تنیدگی به ترتیب در $y=f$ و $y=f/2$.

واضح است که در $k=0$ به دلیل حذف شدن کت حالت دوم، درهم‌تنیدگی صفر خواهد بود. به علاوه مشاهده می‌شود که مقدار درهم‌تنیدگی در $|k|>2$ ناچیز است و در حدود $|k|>8$ به صفر میل می‌کند. این نتیجه منطقی است به این دلیل که اثر یکی از کت‌های حالت در برابر دیگری بسیار کم می‌شود.

۳. اثرات غیر کلاسیکی

۳.۱. چلانگی عملگرهای تربیع

برای دو عملگر ناسازگار A و B که در رابطه جابجایی $[A, B] = iC$ صدق کنند، داریم $\langle (\Delta A)^2 \rangle \langle (\Delta B)^2 \rangle \geq \frac{1}{4} \langle C \rangle^2$ و حالتی از دستگاه که در آن $\langle (\Delta A)^2 \rangle \leq \frac{1}{2} |C|$ یا $\langle (\Delta B)^2 \rangle \leq \frac{1}{2} |C|$ باشد، چلانده نامیده می‌شود و با توجه به رابطه عدم قطعیت، واضح است که رابطه کوچکتری نمی‌تواند برای هر دو واریانس به طور هم‌زمان وجود داشته باشد. عملگرهای تربیع، ترکیبی از عملگرهای بالابرنده و پایین آورنده‌اند، و در نتیجه با عملگرهای مکان و تکانه در ارتباط می‌باشند. این عملگرها را در حالت دومدی به صورت $\hat{X}_1 = 2^{-2/3} (\hat{a} + \hat{a}^+ + \hat{b} + \hat{b}^+)$ داریم. با توجه به این که $[\hat{X}_1, \hat{X}_2] = \frac{1}{2}$ است، در نتیجه $\langle C \rangle = \frac{1}{2}$ است. پس چلانگی وقتی وجود دارد که $\langle (\Delta \hat{X}_1)^2 \rangle < \frac{1}{4}$ یا $\langle (\Delta \hat{X}_2)^2 \rangle < \frac{1}{4}$ باشد. به این منظور پارامترهای S_1 و S_2 را به صورت $S_m = 4 \langle (\Delta \hat{X}_m)^2 \rangle - 1$ تعریف می‌کنیم. به این ترتیب چلانگی در صورتی وجود خواهد داشت که $S_m < 0$ باشد. رابطه مربوط به S_1 را در ادامه آورده‌ایم

$$S_1 = \frac{\mathcal{N}k^\gamma R^\gamma}{N^\gamma} \left\{ \frac{k^\gamma - 1}{2} (\cos \gamma_n + \sin \gamma_n) [1 + e^{-\gamma R^\gamma} + \frac{e^{\gamma R^\gamma}}{k} \sin(\gamma + \gamma R^\gamma) - e^{-\gamma R^\gamma} \sin(\gamma + \gamma R^\gamma)] - \frac{e^{-\gamma R^\gamma}}{k} (\cos \gamma_n - \sin \gamma_n) (\cos(\gamma + \gamma R^\gamma) - \sin(\gamma + \gamma R^\gamma)) + k e^{-\gamma R^\gamma} (\cos \gamma_n + \sin \gamma_n) (\cos(\gamma + \gamma R^\gamma) - \sin(\gamma + \gamma R^\gamma)) + \frac{\mathcal{N}k^\gamma R^\gamma}{N^\gamma} \times \left\{ e^{-\gamma R^\gamma} \left[-\frac{1}{k} \cos(\gamma + \gamma R^\gamma) - k (\cos(\gamma + \gamma R^\gamma) - \sin(\gamma + \gamma R^\gamma)) \right] + e^{-\gamma R^\gamma} \sin(\gamma + \gamma R^\gamma) + \frac{1}{2} - \frac{k^\gamma}{2} - e^{-\gamma R^\gamma} \right\} \right.$$

۳. اثرات غیر کلاسیکی

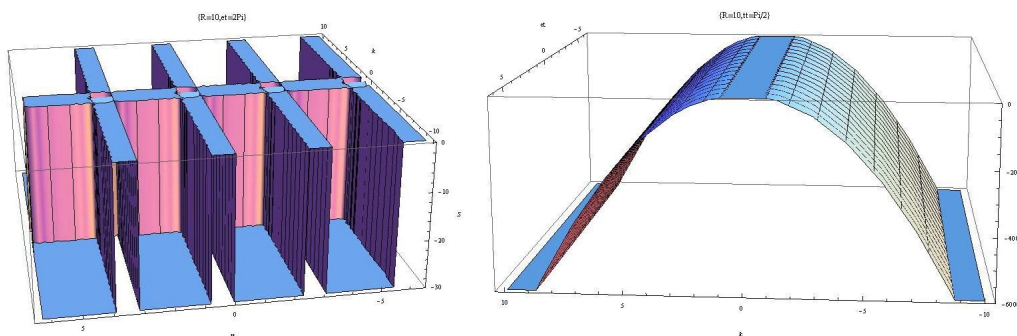
۳.۱. چلانگی عملگرهای تربیع

برای دو عملگر ناسازگار A و B که در رابطه جابجایی $[A, B] = iC$ صدق کنند، داریم $\langle (\Delta A)^2 \rangle \langle (\Delta B)^2 \rangle \geq \frac{1}{4} \langle C \rangle^2$ و حالتی از دستگاه که در آن $\langle (\Delta A)^2 \rangle \leq \frac{1}{2} |C|$ یا $\langle (\Delta B)^2 \rangle \leq \frac{1}{2} |C|$ باشد، چلانده نامیده می‌شود و با توجه به رابطه عدم قطعیت، واضح است که رابطه کوچکتری نمی‌تواند برای هر دو واریانس به طور هم‌زمان وجود داشته باشد. عملگرهای تربیع، ترکیبی از عملگرهای بالابرنده و پایین آورنده‌اند، و در نتیجه با عملگرهای مکان و تکانه در ارتباط می‌باشند. این عملگرها را در حالت دومدی به صورت $\hat{X}_1 = 2^{-2/3} (\hat{a} + \hat{a}^+ + \hat{b} + \hat{b}^+)$ داریم. با توجه به این که $[\hat{X}_1, \hat{X}_2] = \frac{1}{2}$ است، در نتیجه $\langle C \rangle = \frac{1}{2}$ است. پس چلانگی وقتی وجود دارد که $\langle (\Delta \hat{X}_1)^2 \rangle < \frac{1}{4}$ یا $\langle (\Delta \hat{X}_2)^2 \rangle < \frac{1}{4}$ باشد. به این منظور پارامترهای S_1 و S_2 را به صورت $S_m = 4 \langle (\Delta \hat{X}_m)^2 \rangle - 1$ تعریف می‌کنیم. به این ترتیب چلانگی در صورتی وجود خواهد داشت که $S_m < 0$ باشد. رابطه مربوط به S_1 را در ادامه آورده‌ایم

۳. اثرات غیر کلاسیکی

۳.۱. چلانگی عملگرهای تربیع

برای دو عملگر ناسازگار A و B که در رابطه جابجایی $[A, B] = iC$ صدق کنند، داریم $\langle (\Delta A)^2 \rangle \langle (\Delta B)^2 \rangle \geq \frac{1}{4} \langle C \rangle^2$ و حالتی از دستگاه که در آن $\langle (\Delta A)^2 \rangle \leq \frac{1}{2} |C|$ یا $\langle (\Delta B)^2 \rangle \leq \frac{1}{2} |C|$ باشد، چلانده نامیده می‌شود و با توجه به رابطه عدم قطعیت، واضح است که رابطه کوچکتری نمی‌تواند برای هر دو واریانس به طور هم‌زمان وجود داشته باشد. عملگرهای تربیع، ترکیبی از عملگرهای بالابرنده و پایین آورنده‌اند، و در نتیجه با عملگرهای مکان و تکانه در ارتباط می‌باشند. این عملگرها را در حالت دومدی به صورت $\hat{X}_1 = 2^{-2/3} (\hat{a} + \hat{a}^+ + \hat{b} + \hat{b}^+)$ داریم. با توجه به این که $[\hat{X}_1, \hat{X}_2] = \frac{1}{2}$ است، در نتیجه $\langle C \rangle = \frac{1}{2}$ است. پس چلانگی وقتی وجود دارد که $\langle (\Delta \hat{X}_1)^2 \rangle < \frac{1}{4}$ یا $\langle (\Delta \hat{X}_2)^2 \rangle < \frac{1}{4}$ باشد. به این منظور پارامترهای S_1 و S_2 را به صورت $S_m = 4 \langle (\Delta \hat{X}_m)^2 \rangle - 1$ تعریف می‌کنیم. به این ترتیب چلانگی در صورتی وجود خواهد داشت که $S_m < 0$ باشد. رابطه مربوط به S_1 را در ادامه آورده‌ایم



شکل ۳. (رنگی در نسخه الکترونیکی) نمودارهای مربوط به چلانگی به ترتیب در $R=10$ ، $y=2f$ ، $R=10$ و $f = \frac{f}{2}$.

تبعیت می‌کند و در جریان فوتونی، فواصل زمانی بین رسیدن فوتون‌ها به آشکارساز برابر نبوده، دارای رفتار تصادفی می‌باشد. به علاوه نور گرمایی که نسبت به حالت همدوس پرنوفه‌تر است، از آمار فراپواسونی پیروی می‌کند و در جریان فوتونی مربوطه، فوتون‌ها به صورت بسته‌های فوتون به آشکارساز می‌رسند که در مقایسه با حالت همدوس، این رفتار شدیدتر است و گفته می‌شود که نور گرمایی دارای خاصیت خوشه‌ای است. دسته سوم که در کلاسیک مشاهده نمی‌شود، حالتی است که از آمار زیرپواسونی تبعیت می‌کند. در این حالت میزان نوفه از حالت همدوس کمتر بوده و فواصل بین فوتون‌ها در رسیدن به آشکارساز تقریباً برابر است، و به بیان دیگر دارای خاصیت ضدخوشه‌ای است. به عنوان مثالی از این نوع، می‌توان به حالت‌های تعداد^۴ اشاره کرد. آمار فوتونی زیرپواسونی در صورتی وجود دارد که واریانس از متوسط عدد فوتونی کوچکتر باشد، یعنی داشته باشیم $\Delta n < \sqrt{n}$.

به منظور بررسی این موضوع پارامتر مندل^۵ به صورت

$$Q \equiv \frac{\langle \hat{n}^2 \rangle - \langle \hat{n} \rangle^2}{\langle \hat{n} \rangle}$$

تعریف می‌شود که n عدد فوتونی^۶ میدان است. در صورتی که $Q < 0$ باشد، خاصیت ضدخوشه‌ای وجود دارد. رابطه Q برای حالت مورد بررسی در این کار به صورت

$$Q = \frac{R^2}{N^2} \left(\frac{1+k^2-2k \cos y}{1+k^2-2k \sin y} - (1+k^2-2k \sin y) \right)$$

با رسم روابط به دست آمده، نمودارهایی مانند آنچه در شکل ۳ آمده است، نتیجه می‌شوند. در قسمت‌هایی چلانگی وجود دارد که S کوچکتر از صفر باشد. به منظور تعیین واضح‌تر مناطق دارای چلانگی نمودارها را فقط در بازه $S < 0$ رسم نمودیم. بخش‌های قطع شده در نمودار نشان‌دهنده آن هستند که مقدار S از صفر بیشتر شده است. رفتار نوسانی در شکل‌ها دیده می‌شود. مشاهده شد که رفتار S_1 و S_2 تفاوت چندانی ندارند. در حوالی $k=0$ ، S به سمت صفر میل می‌کند. به نظر می‌رسد که S نسبت به R و y تغییر چندانی ندارد، اما نسبت به " دارای رفتار نوسانی می‌باشد.

در محدوده $|k| < 2$ در نقاط کمتری چلانگی موجود است. یعنی بر خلاف درهم‌تندی، در حوالی $k = \pm 0.5$ چلانگی در حالت‌ها کمتر مشاهده می‌شود.

۳.۲. خاصیت ضدخوشه‌ای

در اپتیک کوانتومی، پرتوهای نور را به جای یک موج کلاسیکی، به صورت جریانی از فوتون‌ها در نظر می‌گیریم. در بررسی خواص آماری جریان‌های فوتونی، سه حالت آمار پواسونی^۱، فراپواسونی^۲ و زیرپواسونی^۳ ممکن است اتفاق دو نوع پواسونی و فراپواسونی در نظریه کلاسیک نور وجود دارند. در نتیجه مشاهده آمار زیرپواسونی به معنای تایید مستقیم طبیعت کوانتومی نور است. می‌توان نشان داد که یک حالت همدوس، مانند یک لیزر تک مدی آرمانی، از توزیع آماری پواسونی

۴. Number states (Fock states)

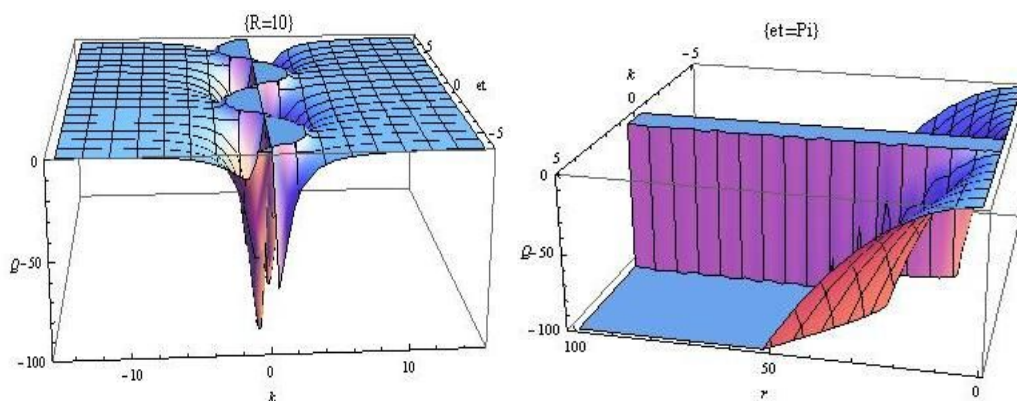
۵. Mandel parameter

۶. Photon number

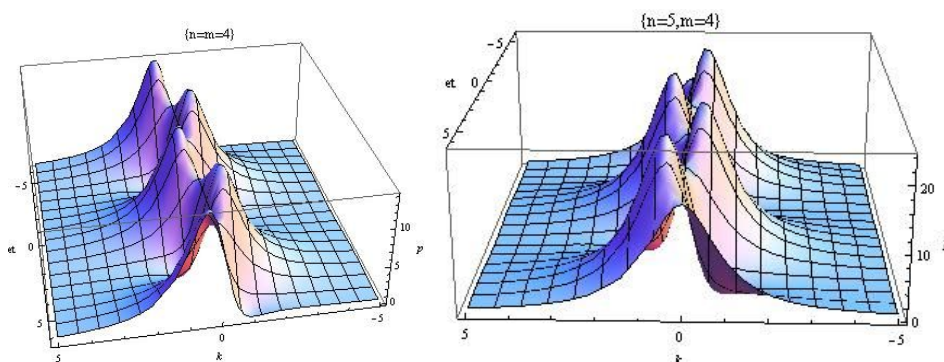
۱. Poissonian statistics

۲. Super-poissonian statistics

۳. Sub-poissonian statistics



شکل ۴. (رنگی در نسخه الکترونیکی) نمودارهای مربوط به خاصیت زیرپواسونی به ترتیب برای $R=10$ و $y=f$.



شکل ۵. (رنگی در نسخه الکترونیکی) نمودارهای مربوط به آمار نوسانی به ترتیب برای $n_1=n_2=4$ و $n_1=5, n_2=4$.

عدد فوتونی بررسی می‌شود، آمار نوسانی می‌باشد. در این حالت احتمال وجود n_1 فوتون در مد ۱ و n_2 فوتون در مد ۲ را به دست می‌آوریم. در صورتی که از احتمال محاسبه شده رفتار نوسانی به دست آید، دارای خواص غیرکلاسیکی است. رابطه مربوطه به صورت زیر به دست می‌آید:

$$P(n_1, n_2) = \frac{e^{-R^2} R^{2(n_1+n_2)}}{N^2 n_1! n_2!} \times \left[1 + k^2 + k(i)^{(n_1+n_2)} (e^{iy} + (-1)^{(n_1+n_2)} e^{-iy}) \right]$$

در رابطه بالا با توجه به این که رابطه متوسط عدد فوتونی به صورت $\bar{n} = |\bar{r}|^2 = R^2$ است، R یک کمیت مستقل نبوده و با مشخص بودن n_1 و n_2 تعیین می‌شود. پس در این صورت متغیرهای مستقل در رابطه آمار نوسانی y و k خواهند بود. با رسم نمودارهای مربوطه رفتار مشابه نسبت به k ‌های مثبت و منفی، و اثرات نوسانی نسبت به y مشاهده می‌شود (شکل ۵). برای مقادیر بالاتر n_1 و n_2 نمودارهای مشابهی به دست

به دست آمد. با رسم نمودار، در قسمت‌هایی که Q کوچکتر از صفر باشد، آمار زیرپواسونی مشاهده می‌شود. مجدداً برای بررسی بهتر، نمودارها را در محدوده $Q < 0$ رسم نمودیم شکل ۴ رفتار Q نسبت به k ‌های مثبت و منفی مشابه است. در نمودار تغییرات Q نسبت به y ، در محدوده $|k| < 2$ رفتار نوسانی دیده می‌شود و در سایر نقاط $Q < 0$ بوده، خاصیت ضدخوشه‌ای مشاهده می‌شود. در اینجا نیز اثر پارامتر R در وجود یا عدم وجود خاصیت ضدخوشه‌ای بسیار کم‌رنگ است و به نظر می‌رسد، به جز در حوالی $|k| < 2$ ، به ازای هر مقدار دلخواه R ، مقدار Q کوچکتر از صفر است. بیشترین تغییرات در Q در حدود $k = \pm 0.5$ دیده می‌شود که نسبت به y رفتار تکرارشونده دارد.

۳.۳. آمار نوسانی

یکی دیگر از اثرات غیرکلاسیکی که بر اساس خواص آماری

حالت‌هایی که متوسط عدد فوتونی میدان بسیار کوچک باشد، به نظر می‌رسد که تعداد فوتون‌های میدان تأثیری در هم‌بستگی‌های کوانتومی و اثرات غیرکلاسیکی حالت مورد بررسی ندارد. به علاوه در بررسی رفتار درهم‌تنیدگی و همچنین خواص غیرکلاسیکی در بازه $|k| < 2$ و مخصوصاً در حوالی $k = \pm 0.5$ نسبت به سایر نقاط متفاوت است، بدین صورت که درهم‌تنیدگی در این نقاط بیشینه بوده، قلّه نوسانات در آمار نوسانی در این نقاط رخ می‌دهد و همچنین نقاط بهینه در چلانگی و خاصیت ضدخوشه‌ای در این نقاط هستند. هرچند بر خلاف تصور، با وجود بیشینه بودن درهم‌تنیدگی در $k = \pm 0.5$ ، دو خاصیت چلانگی و ضدخوشه‌ای در تمامی حالت‌های دارای k متناظر، مشاهده نمی‌شوند.

می‌آید با این تفاوت که به دلیل وجود فوتون‌های بیشتر در میدان، ارتفاع نمودار بیشتر است. نکته مهم در نمودارها این است که قله‌ها در حوالی $k = \pm 0.5$ هستند.

۴. نتیجه‌گیری

در این مقاله به بررسی خواص غیرکلاسیکی و هم‌بستگی‌های کوانتومی حالت‌های درهم‌تنیده همدوس با اختلاف فاز $\frac{f}{2}$ پرداخته شد. در روابط به دست آمده ملاحظه می‌شود، که هم‌بستگی‌های کوانتومی و همچنین اثرات غیرکلاسیکی بررسی شده، به جز چلانگی، به «مربوط به حالت همدوس بستگی ندارند. همچنین دیده شد که رفتار هم‌بستگی‌های کوانتومی به جز در حوالی $R=1$ که متوسط عدد فوتونی میدان بسیار کوچک است، به R بستگی ندارد. در واقع به جز در

مراجع

1. M O Scully and M S Zubairy, "Quantum Optics", Cambridge University Press (1997).
2. C C Gerry and P L Knight, "Introductory Quantum Optics", Cambridge University Press (2005).
3. M A Nielsen and I L Chuang, "Quantum Computation and Quantum Information", Cambridge University press (2000).
4. H Ollivier and W H Zurek, *Phys. Rev. Lett.* **88** (2001) 1.
5. V Buzek, A Vidiella-Barranco, and P L Knight, *Physical Review A* **45** (1992) 6570.
6. V Buzek and P L Knight, "Progress in Optics", Elsevier, Amsterdam (1995).
7. V V Dodonov, I A Malkin, and V I Manko, *Physica* **72** (1974) 597.
8. R Zeng, M A Ahmad, and S T Liu, *Opt. Commun.* **271** (2007) 162.
9. M A Ahmad, S H Bukhari, S N Khan, R Zeng, and Q Liao, and S Liu, *Journal of Modern Optics* **58**, 10 (2011) 890.
10. A Mann, B C Sanders, and W J Murnu, *Physical Review A* **51**, (1995) 2.
11. W K Wootters, "Quantum Information and Computation", Rinton Press (2001) 27.
12. B Zhang and D Gao, *J. At. Mol. Sci.* **2**, 2 (2011) 155.