



کاهش طیف پس زمینه در طیف‌سنج CDBS: بررسی تحلیلی نمودار هذلولی طیف

پوزیترونی

مهدی قاسمی فرد*

آزمایشگاه فناوری نانو، مجتمع آموزش عالی اسفراین، اسفراین

پست الکترونیکی: mahdi.ghasemifard@esfarayen.ac.ir

(دریافت مقاله: ۱۴۰۰/۱۰/۱۲؛ دریافت نسخه نهایی: ۱۴۰۱/۰۳/۱۱)

چکیده

در این مطالعه به منظور کاهش طیف پس زمینه در طیف‌سنج پهن شدگی دوپلری و استفاده از اطلاعات مربوط به دنباله طیف که عمدتاً ناشی از نابودی پوزیترون به وسیله الکترون‌های مغزی است، چیدمان جدیدی معرفی شده و نتایج حاصل از آن به روش نسبیته مورد تجزیه و تحلیل قرار گرفته است. نتایج به دست آمده نشان می‌دهد که پس از وارد شدن پوزیترون به درون نمونه و نابودی آن با الکترون‌های ظرفیت و مغزی ساختار شبکه، علاوه بر پرتو گامای اصلی، گاما‌های ناخواسته ناشی از پدیده کامپتون و نابودی آنها در خارج از نمونه نیز ثبت می‌شوند. با این روش چیدمانی جدید در طیف سنج پهن شدگی دوپلری، از همپوشانی طیف اصلی با طیف پس زمینه که حاوی اطلاعات نوار انرژی الکترون‌های مغزی است، جلوگیری می‌شود. این طیف پس زمینه اضافی و ناخواسته باعث اتلاف وقت و انرژی بسیار در مطالعه ساختار مواد به کمک این طیف‌سنج می‌شود. برای رفع این مشکل بعد از بررسی‌های مفصل به یک طرح چیدمان آزمایشگاهی جدید دست یافتیم که علاوه بر کاهش شمارش گاما‌های ناخواسته، مدت زمان ثبت طیف را نیز به طرز قابل توجهی کاهش داده است. نتایج حاصل از این روش طیف‌سنجی جدید در مقایسه با روش سنتی، نشان دهنده کاهش قابل ملاحظه ثبت گاما‌های ناخواسته و در نتیجه افزایش قابل ملاحظه در شناسایی ۹۹ درصد گاما‌های ناشی از نابودی پوزیترون با الکترون‌های مغزی است.

واژه‌های کلیدی: طیف سنج پوزیترونی CDBS، نوار انرژی الکترون‌های مغزی، پدیده کامپتون، طیف پس زمینه

۱. مقدمه

در دو دهه گذشته، تمایل برای مشخصه‌یابی به کمک روش‌های مبنی بر پرتو پوزیترونی گسترش چشم‌گیری پیدا کرده است. دو طیف‌سنج پوزیترونی که بیشتر مورد توجه قرار گرفته است عبارت‌اند از طیف سنج طول عمر پوزیترون^۱

(PALS) و طیف سنج پهن‌شدگی دوپلری هم‌زمان^۲ (CDBS).

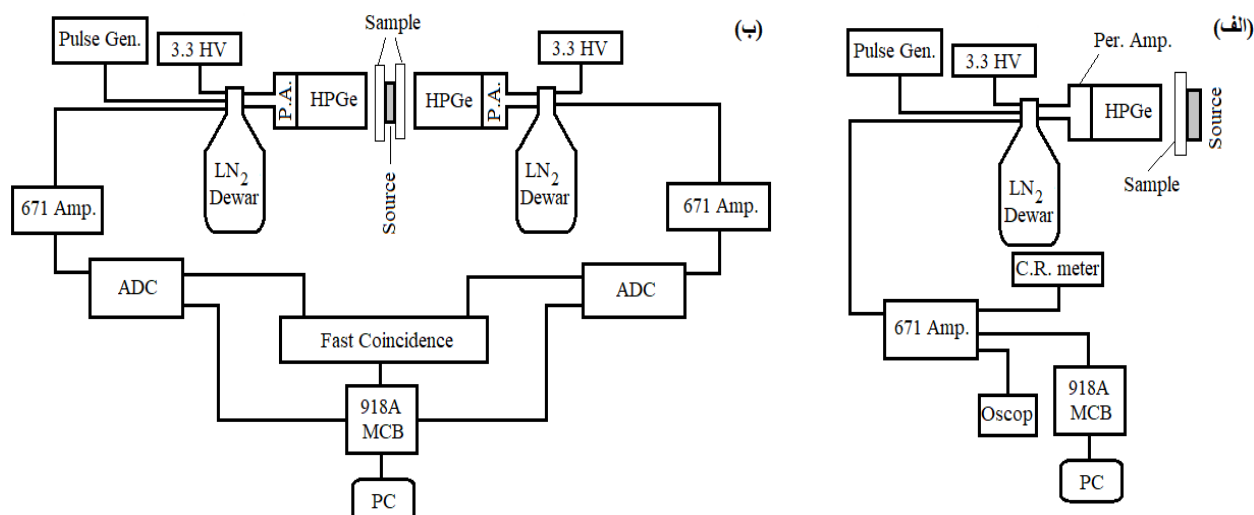
عموماً روش طیف‌سنجی نابودی پوزیترون در مطالعه عیوب شبکه بر پایه آشکارسازی پرتو گاما حاصل از نابودی جفت الکترون-پوزیترون قرار دارد [۱]. با استفاده از تجزیه و تحلیل انرژی و زاویه پرتو گامای به دست آمده از نابودی پوزیترون،

۲. Coincidence Doppler Broadening Spectroscopy

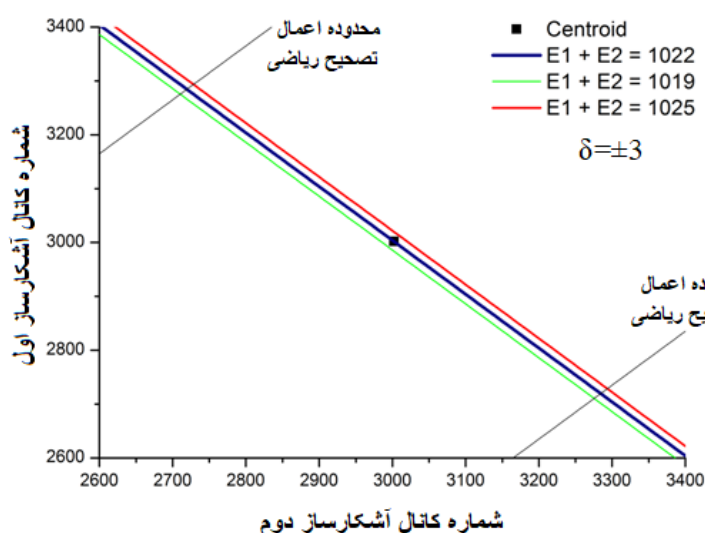
۱. Positron Annihilation Lifetime Spectroscopy

روی طول موج کامپتون گامای $MeV\ 1,274$ قرار می‌گیرد و در نتیجه باعث غیرقابل استفاده شدن اطلاعات مربوط به دنباله طیف می‌شود. به عبارت دیگر، قسمت دنباله طیف CDBS مربوط به نابودی پوزیترون با الکترون‌های پوسته‌های داخلی یا الکترون‌های مغزی است و به واسطه اندازه حرکت خطی بیشتر این الکترون‌ها، پهن شدگی دوپلری در فاصله دورتری از سمت چپ و راست قله تقریباً تا فاصله $keV\ 9$ نسبت به مرکز طیف، قابل مشاهده است. این دنباله طیف ارزشمند حاوی اطلاعات بسیار مفیدی درباره نوع اتمی است که پوزیترون با الکترون‌های آن نابود شده است [۸]. بنابراین، حذف طیف پس زمینه یکی از اولویت‌های پژوهشی سال‌های اخیر بوده است [۹ و ۱۰]. پژوهشگران بر این امر مهم واقف بودند و در نتیجه تلاش بسیاری برای حذف پس زمینه و استخراج اطلاعات نوار انرژی الکترون‌های مغزی صورت دادند. اولین تلاش از این دست در سال ۱۹۷۸ توسط لین و همکارانش صورت گرفت. این گروه تحقیقاتی آشکارساز دومی از جنس سدیم-یید را به چیدمان آزمایش اضافه کردند [۱۱]. این آشکارساز دوم را در سمت دیگر نمونه و در امتداد آشکارساز اول قرار دادند و سپس با استفاده از یک سامانه همزمانی، تپ‌های مربوط به آشکارساز ژرمانیوم تنها در صورتی ثبت می‌شدند که آشکارساز دیگر ثبت گامای همزاد را گزارش کرده باشد. این نوآوری باعث کاهش قابل ملاحظه طیف پس زمینه شد. بار دیگر در سال ۱۹۷۹ لین و همکارانش به جای آشکارساز سدیم-یید، یک آشکارساز ژرمانیوم-لیتیوم قرار دادند (شکل ۱) [۱۲]. همان طور که در شکل ۱ دیده می‌شود، گروه تحقیقاتی لین از سامانه همزمانی همانند قسمت قبل استفاده کرده اند، البته با این تفاوت که طیف به دست آمده در این روش، یک طیف دو بعدی است. با چنین انتخابی، پس زمینه طیف باز هم کاهش پیدا کرد و شکل تقریباً متقارنی به دست آمد که خروجی آن مشاهده اطلاعات مربوط به نابودی پوزیترون با الکترون‌های پر انرژی‌تر بود. همان طور که در شکل ۲ نشان داده شده است، برای رسیدن به شکل طیف یک بعدی، بایستی تقاطی را انتخاب کنیم که شرط مهم برهم‌کنش

اطلاعات با ارزشی می‌توان از ویژگی‌های اساسی ساختار شبکه مواد مختلف مانند جامدات، فلزات و پلیمر به دست آورد. با استفاده از تجهیزات طیف‌نمایی PALS و CDBS می‌توان چگالی، اندازه و نوع عیوب موجود در ساختار الکترونی و اتمی جامدات را مشخص کرد [۲ و ۳]. تا قبل از کاربردی شدن طیف‌سنج‌های پوزیترونی، مطالعه ساختار شبکه الکترونی و اتمی جامدات تا ابعاد $0,1$ نانومتر که نتیجه آن پیدا کردن عیوب و نقص‌های موجود در آنها است، تقریباً غیر ممکن بود. امروزه جهت مطالعه ساختار نوار الکترون‌های مغزی از روش طیف‌سنجی پهن‌شدگی دوپلری استفاده می‌شود. پهن شدگی دوپلری روشی پیشرفته و غیر مخرب است که از آن برای مطالعه ساختار الکترون‌های مغزی در عمق مواد و ناکاملی‌های (عیوب) شبکه مانند جاهای خالی و دررفتگی‌ها با اندازه‌گیری انرژی یا تکانه پرتو گامای نابودی، مورد استفاده قرار می‌گیرد [۴]. در سال ۱۹۴۰ طی بررسی‌های صورت گرفته از نابودی پوزیترون با الکترون، مشخص شد که بقای تکانه زاویه‌ای در طی فرایندهای نابودی پوزیترون با الکترون می‌تواند برای بررسی نقص‌های موجود در جامدات مورد استفاده قرار گیرد [۵]. در روش تعیین پهن شدگی دوپلری گاماهای نابودی، حرکت جفت الکترون-پوزیترون، سبب ایجاد پهن شدگی دوپلری می‌شود و این نکته اساس کار طیف‌سنج CDBS است [۶]. از آنجا که سرعت پوزیترون‌ها قبل از نابودی به کمترین میزان خود می‌رسد، اطلاعات مربوط به اندازه حرکت خطی جفت الکترون-پوزیترون را می‌توان به الکترون نابود شونده، نسبت داد. به دلیل کم بودن پهن شدگی دوپلری گامای نابودی (در حدود چند keV)، استفاده از آشکارسازهایی با پهنای انرژی کم در قله، یکی از الزامات این روش است. یکی از مشکلات CDBS در مقایسه با روش تعیین طول عمر، اثرات مربوط به همپوشانی دو سیگنال (مانند ایجاد طیف پس زمینه) است که برای رفع این مشکل باید نمونه را در فاصله بیشتری از آشکارساز قرار دهیم [۷]. وجود پرتو گامای $MeV\ 1,274$ در چشمه پرتوزای ^{22}Na باعث ایجاد پس زمینه در طیف می‌شود. در واقع قله فوتوپیک $keV\ 511$ بر



شکل ۱. چیدمان طیف‌سنج پهن‌شدگی دوپلری استفاده‌شده توسط گروه تحقیقاتی لین. آنها با به کار بردن آشکارساز جدید تا حدی موفق به کاهش طیف پس‌زمینه شدند. (الف) با استفاده از یک آشکارساز HPGe و (ب) با استفاده از دو آشکارساز HPGe و اعمال سامانه همزمانی.



شکل ۲. نواحی و محدوده‌هایی که شرط لازم ($\delta = \pm 3$) را برای برهم‌کنش پوزیترون با الکترون‌های سکون برآورده می‌کند.

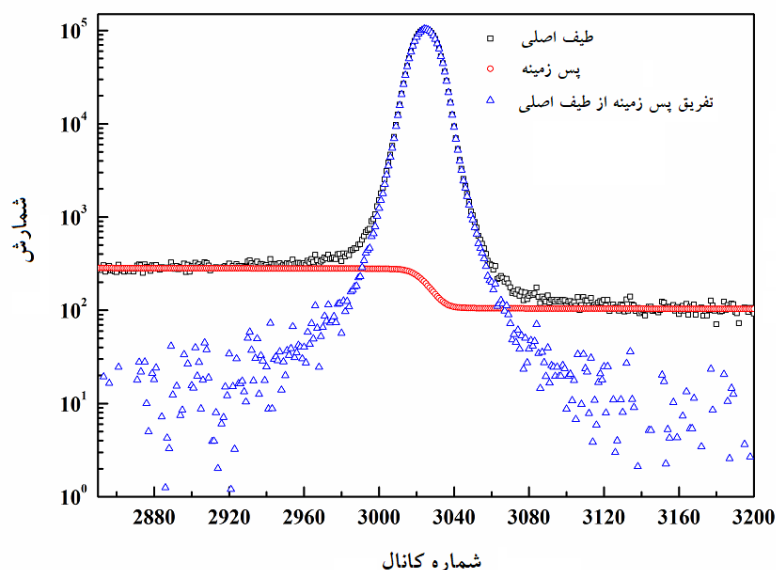
بوهمیت^۳ به دست آمده است، نشان می‌دهد. همان‌طور که در شکل ۳ نشان داده شده است، شکل طیف نابودی پوزیترون نامتقارن است و طیف پس‌زمینه با یک تابع ریاضی پله‌ای توصیف شده است. با نگاهی به قله شکل ۳، درست در محل (انرژی یا شماره کانال) اتصال داده‌های دو طیف (اصلی و پس‌زمینه)، می‌توان نتیجه گرفت استفاده از توابع ریاضی، به شرط موجودیت تقارن کافی در شکل طیف قابل قبول خواهد بود. به

پوزیترون با الکترون‌های در حال سکون^۱ را برآورده کند. برای این منظور پهنای پنجره ورودی در واحد الکترونیکی تبعیض‌گر کسر ثابت (CFD)^۲ را معمولاً بین ۲ keV تا ۶ keV انتخاب می‌کنند تا سهم مربوط به الکترون‌های مغزی که انرژی بستگی بالاتری دارند، هم مد نظر قرار گیرند [۱۳].

شکل ۳ طیف اصلی، پس‌زمینه و تفریق طیف اصلی از پس‌زمینه را که از طریق روش مدار شکل ۱. ب برای نمونه

۱. $\gamma m_0 c - \delta \leq E_1 + E_2 \leq \gamma m_0 c^2 + \delta$

۲. Constant Fraction Discrimination



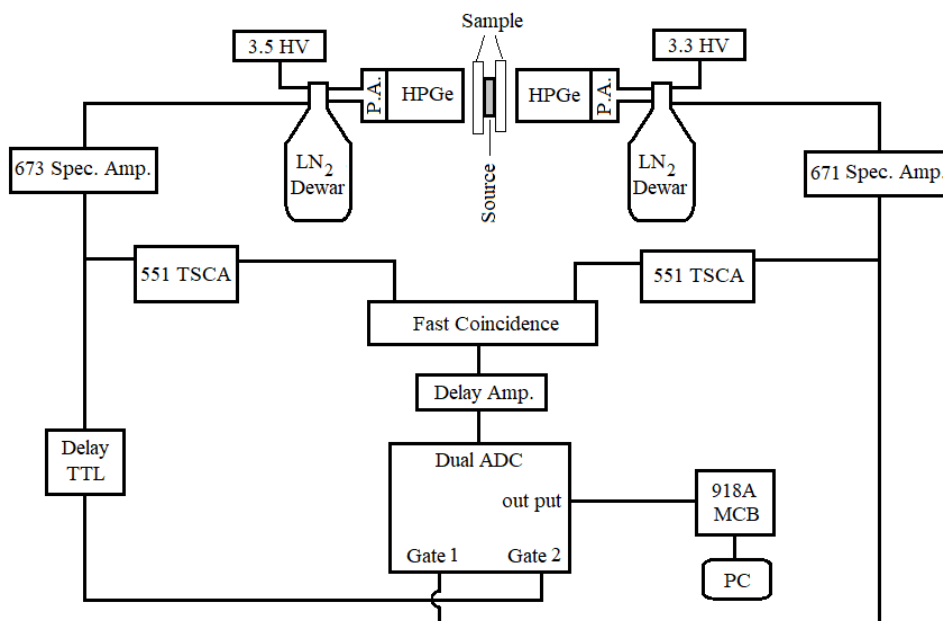
شکل ۳. تصحیح ریاضی طیف اصلی بخصوص در قسمت دنباله که از مدار شکل ۱. ب به دست آمده است. همان طور که در شکل دیده می شود، داده های به دست آمده پس از اعمال تصحیحات ریاضی جهت حذف پس زمینه به صورت نقاط آبی رنگ نشان داده شده است.

یک تابع پله ای که با یک تابع گوسی (مربوط به تفکیک پذیری آشکارساز) ترکیب شده است، در نظر گرفته می شود. مناسب ترین تابع ریاضی برای تصحیح یا از بین بردن اثر پس-زمینه در طیف نابودی پوزیترون، تابع ریاضی زیر است [۱۵]:

$$BG(k) = nk_r - \left(\sum_{i=k}^{k_r} n_i \right) / \left(\sum_{i=k_r}^{k_l} n_i \right) (nk_r - nk_l), \quad (1)$$

که در آن k عدد کانال (یا متغیر مستقل)، n_i مجموع شمارش پرتو گاما در کانال i ، k_l و k_r کانال های سمت چپ و راست قله طیف هستند که شامل هر دو گامای اصلی و ناخواسته (یا پس زمینه) است. n_{k_l} و n_{k_r} مجموع شمارش کانال های k_l و k_r است که به جای آنها می توان از میانگین مقادیر پس زمینه کمی دورتر از محل قله استفاده کرد. دو دلیل مهم برای استفاده از این تابع ریاضی جهت تصحیح اثرات پس زمینه عبارتند از: ۱- شکل پله ای این تابع که وضوح طیف نهایی (طیف اصلی منهای طیف پس زمینه) را افزایش قابل توجهی می دهد، و ۲- اصولاً هیچ پیش فرضی در مورد شکل، قله طیف ارائه نمی دهد [۱۶]. تابع از نظر محاسباتی ساده است، اما باید برای هر قله جداگانه محاسبه شود. شکل ۳، نتایج حاصل از تصحیح پس زمینه با استفاده از رابطه (۱) در نمونه بوهیمیت را نشان می دهد. همان

عبارت دیگر، شکل قله با نزدیک شدن به سطح پس زمینه توسط هیچ اثر فیزیکی که ناشی از فرایند نابودی پوزیترون-الکترون باشد قابل تفسیر نیست. به طور کلی، پس زمینه یک طیف در منطقه قله از چهار جزء تشکیل شده است [۱۴]: (۱) پالس های مربوط به تابش از منابع دیگر (به عنوان مثال، تابش پس زمینه در آزمایشگاه یا تابش های کیهانی)، (۲) تپ هایی از پرتوهای γ با انرژی بالاتر از منبع، (۳) تپ هایی از کوانتای γ مورد نظر، که به دلیل کافی نبودن حساسیت آشکارساز از دست می رود و خروجی آن کاهش شمارش گامای نابودی در پایین قله طیف اصلی است، و (۴) مقدار معینی از تپ های ناخواسته به صورت تصادفی یا همزمانی در بالاتر از قله طیف اصلی آشکارسازی شده است. در چیدمان نشان داده شده در شکل ۱. ب، سهم دلیل دوم از ایجاد پس زمینه را تنها تا حدی می توان نادیده گرفت، زیرا آشکارساز ژرمانیوم یا HPGe می تواند پرتو 1.274MeV ناشی از پراکندگی کامپتون را تشخیص دهد. یکی از موارد قابل توجه در کاهش طیف پس زمینه در چیدمان آزمایشگاهی دو آشکارساز HPGe، استفاده از تصحیحات ریاضی است. در این حالت، برای حذف پس زمینه، اثرات مربوط به پراکندگی کامپتون فوتون های 511keV به صورت



شکل ۴. تغییرات صورت گرفته در نحوه اتصالات پنل‌های الکترونیکی در چیدمان مرسوم جهت کاهش طیف زمینه.

خواهد شد.

۲. روش تجربی

جهت کاهش محسوس طیف پس‌زمینه از چیدمان شکل ۴ استفاده شد [۱۸]. در این چیدمان جدید تغییراتی در نحوه اتصالات واحدهای الکترونیکی روش مرسوم به وجود آورده‌ایم. نتایج حاصل از اندازه‌گیری با استفاده از این چیدمان جدید در شکل ۴ نشان داده شده است. همانطور که از شکل ۴ مشخص است، کاهش پرتو ناخواسته پس از اعمال شرط همزمانی به خوبی رخ داده است. به عبارت دیگر، به خاطر تبادل سیگنال خروجی دو آشکارساز با هم، اطلاعات مربوط به دنباله طیف در فواصل دورتری از قله قابل مشاهده است. البته با اعمال تصحیحات ریاضی معرفی شده در بخش قبل، باز هم اثرات ناچیزی از طیف پس زمینه وجود دارد.

در این چیدمان جدید هم مانند روش مرسوم، نمونه‌ها در دو سمت چشمه مولد پوزیترون ^{22}Na قرار داده می‌شود تا از نابودی تمام پوزیترون‌ها در درون مواد اطمینان حاصل شود [۱۹]. پس از وارد شدن پوزیترون به درون ماده و نابودی آن با الکترون‌ها، پرتو گاماهاى ناشی از نابودی تولید می‌شوند که

طور که از شکل ۳ مشخص است، در نزدیکی قله 511 keV هنوز عدم تقارنی در شکل طیف مشاهده می‌شود که ناشی از موارد مطرح شده (۳) و (۴) در خصوص وجود پس زمینه در طیف اصلی است. با این وجود، برای تجزیه و تحلیل نواحی اطراف قله ناشی از نابودی پوزیترون، دنباله‌ها فقط ناشی از نابودی پوزیترون با الکترون‌های مغزی نیست بلکه شامل پس زمینه هم می‌شود. محققان نشان داده‌اند که در اندازه‌گیری طیف با استفاده از دو آشکارساز HPGe بخصوص در حالت همزمانی، مرتبه انرژی پرتو گامای حاصل از نابودی پوزیترون با الکترون‌های اوربیتال‌های s^1 یا s^2 در حدود 10^{-5} است [۱۷].

هدف این مطالعه تحلیل چگونگی کاهش طیف پس زمینه با استفاده از تغییر در چیدمان واحدهای الکترونیکی، جهت مشاهده دنباله طیف در فواصل دورتر از قله انرژی است. به عبارت دیگر، همان طور که پیشتر گفته شد، اثرات ناشی از عدم ثبت کامل انرژی فوتون فرودی و اثرات مربوط به همپوشانی دو تپ، با توابع مناسب ریاضی تخمین زده خواهد شد و سپس با بررسی ریاضیات کاهش طیف پس زمینه، چیدمان جدیدی جهت کاهش پرتوهای ناخواسته گامای 1.274 MeV در چشمه پرتوزای ^{22}Na که عامل ایجاد طیف پس زمینه است، ارائه

بیشتر باشد، تحلیلگر چند کاناله بهتر می‌تواند بین دو تپ با ارتفاع نزدیک به هم، تمایز قائل شود. این بدان معناست که هرچه زمان شکل‌دهی تپ بیشتر باشد، تفکیک‌پذیری انرژی سامانه نیز بهتر خواهد بود. اما، هنگامی که نرخ شمارش بالا باشد، افزایش ثابت زمانی باعث افزایش زمان مرده سامانه می‌شود. این ناشی از آن که هرچه ثابت زمانی بیشتر باشد، سامانه زمان بیشتری برای شکل‌دهی و عبور یک تپ سپری می‌کند و در صورت بالا بودن نرخ شمارش، پالس‌های زیادی در این بازه زمانی به سامانه می‌رسند و سامانه آمادگی شمارش و ثبت آنها را ندارد. از طرفی، دروازه خطی در چیدمان جدید که به صورت برعکس پرتو ارسالی آشکارسازهای متقابل را کنترل می‌کند، تنها برای مدت محدودی باز می‌ماند و اگر پهنای پالس زیاد باشد، تنها قسمتی از آن می‌تواند از دروازه عبور کند. این امر به نوبه خود، باعث پهن شدن طیف می‌شود. محدودیت مشابهی در مورد تحلیلگر چند کاناله وجود دارد. فهرستی از تغییرات صورت گرفته در تنظیمات هر یک از واحدهای الکترونیکی و نرم افزار MPANT¹ در جدول ۱ آورده شده است.

۳. تجزیه و تحلیل داده‌ها

شکل ۵ طیف دو بعدی و سه بعدی به دست آمده از نمونه بوهمیت به وسیله چیدمان جدید را نشان می‌دهد. در نمودارهای دو بعدی، هر دو محور عمودی و افقی انرژی گامای به دست آمده از نابودی پوزیترون را نشان می‌دهد. همان طور که در شکل ۵ مشاهده می‌شود، حداکثر تعداد شمارش در هر دو محور مربوط به نابودی پوزیترون در محدوده انرژی ۵۱۱ keV است. این حالت باعث شکل‌گیری یک تقاطع در شکل ۵ می‌شود که دلیل این امر دریافت همزمان دو پرتو گامای ناشی از نابودی پوزیترون با الکترون در ماده توسط آشکارسازها است [۲۱].

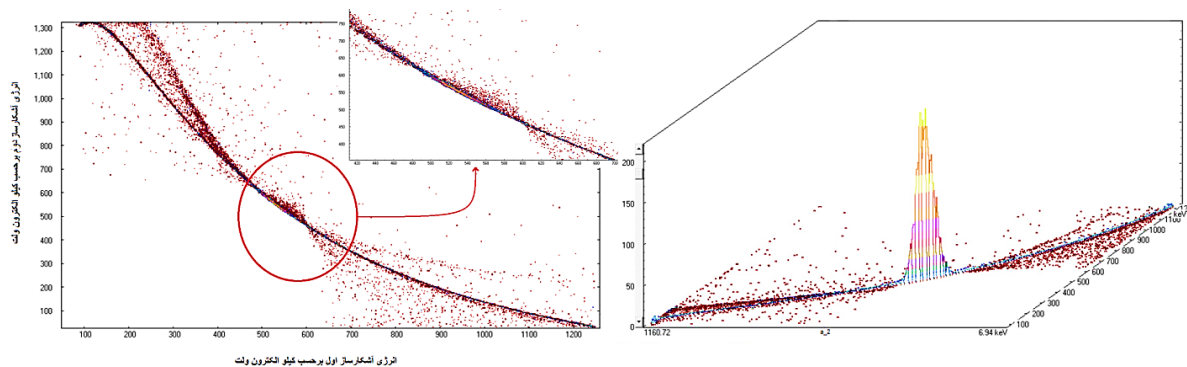
توسط دو آشکارساز HPGe، ثبت می‌شوند. انرژی گامای فرودی پس از ثبت در آشکارساز، به یک سیگنال الکتریکی تبدیل می‌شود و طی دو مرحله در پیش تقویت کننده و تقویت کننده اصلی، تقویت می‌شود. تقویت کننده اصلی، علاوه بر تقویت سیگنال خروجی پیش تقویت کننده، وظیفه شکل‌دهی سیگنال را نیز بر عهده دارد. سپس این سیگنال‌ها به سمت یک تحلیلگر تک کاناله هدایت می‌شوند. سیگنال خروجی از تحلیلگر تک کاناله، حالا تبدیل به یک تپ مربعی با پهنای ارتفاع مشخص شده است. دو تا از وظایف مهم تحلیلگرهای تک کاناله عبارتند از: تبدیل سیگنال‌های آنالوگ به تپ دیجیتال و ایجاد تأخیر زمانی به منظور همزمان کردن تپ‌های دو آشکارساز. خروجی این تحلیلگرها، به انطباق‌گر سریع (Fast coincidence) فرستاده می‌شوند. انطباق‌گر، در صورتی که تشخیص دهد دو تپ ورودی به طور همزمان در یک بازه زمانی مشخص (در حدود ns ۱۱۰) وارد شده اند، یک تپ دیجیتال به دروازه خطی می‌فرستد. به محض رسیدن این تپ، دروازه برای مدت زمان معینی باز می‌شود و به تپ که در ورودی دروازه قرار دارد، اجازه عبور می‌دهد. اعمال تأخیر زمانی بر روی این تپ قبل از رسیدن به دروازه، ضروری است چرا که فرایند تشخیص همزمانی، مدتی طول می‌کشد و اگر تأخیر زمانی بر روی تپ HPGe اعمال نشود، دستور باز شدن دروازه از سوی انطباق‌گر، هماهنگ با رسیدن تپ به ورودی دروازه نخواهد بود. سپس، تپ وارد تحلیلگر چند کاناله می‌شود و سپس خروجی آن در رایانه، ثبت می‌شود.

ارتباط سه پارامتر مهم با هم که در کاهش طیف پس زمینه بسیار تأثیر گذار هستند، عبارتند از: آهنگ شمارش، ثابت زمانی شکل‌دهی و تفکیک‌پذیری انرژی آشکارساز. به منظور دستیابی به بهترین تفکیک‌پذیری و متناظر با آن، کمترین پهنای در قله فوتوالکتریک، رابطه بین نرخ شمارش، ثابت زمانی شکل‌دهی و پهنای قله فوتوالکتریک در آشکارساز HPGe مورد بررسی قرار گرفت. ثابت زمانی به وسیله یک پیچ قابل تنظیم بر روی صفحه جلوی تقویت کننده قابل تنظیم است و پهنای تپ خروجی از تقویت کننده را تعیین می‌کند [۲۰]. در واقع هرچه پهنای تپ‌ها

۱. نرم‌افزار کاربردی جهت ثبت داده‌های خروجی از آشکارسازهای پوزیترونی است که همراه سخت افزار به خریدار ارائه می‌شود.

جدول ۱. تنظیمات و تغییرات صورت گرفته در پنل‌های الکترونیکی و نرم افزار ثبت داده‌های خروجی در چیدمان جدید.

تغییرات داده شده	موارد تنظیم شده
بوهمیت (AIOOH)	نمونه مورد بررسی
دمای کلسینه: ۱۵۰ درجه سانتی‌گراد	چشمه پرتوزا
سدیم-۲۲ با قدرت ۵۰ μCi	ولتاژ اعمال
۳,۵kV, ۳,۳kV	پنل تأخیر زمانی یا LT(Late Time)
۲۸۲۰۰ s	واحد الکترونیکی همزمانی
۰,۵ میکرو ثانیه	مبدل آنالوگ به دیجیتال یا ADC
۴k	بازدهی آشکارسازها روی هر یک از محورهای تحلیلگر چند کاناله یا MCA
Y=۷۰%, X=۱۵%	تقویت کننده آشکارساز اول (۶۷۱ amp)
Cg (Constant gate)=100, fg (Fraction gate)=۱,۱۲۴, ۳ μs	تقویت کننده آشکارساز دوم (۶۷۳ Amp)
Cg=100, fg=۱,۰۷, ۳ μs	نسبت مبدل زمان-دامنه به تحلیلگر چند کاناله یا TAC/MCA
۱۰۰ ns/۴k	نرخ شمارش گامای تولد
۳۳۲۶ cps det. A	نرخ شمارش گامای نابودی
۱۰۰۴۰ cps det. B	نرخ شمارش در حالت همزمانی
۵۵ cps	زمان داده پردازی
۴۵ min	ابعاد و مشخصات نمونه قرصی شکل
R= ۲cm, t= ۲mm	



شکل ۵. طیف دو و سه بعدی حاصل از چیدمان جدید آزمایش تعیین پهن شدگی دوپلری با اعمال شرط همزمانی برای بوهمیت است که با وجود تصیحات ریاضی صورت گرفته باز هم انحراف کمی در تقارن طیف سه بعدی مشاهده می‌شود.

دو پرتو گاما را که در موقعیت انرژی $E_1 + E_2$ توسط آشکارسازها ثبت می‌شود، مشاهده کنیم. یکی از مهم‌ترین اهداف پژوهشگران در زمان استفاده از طیف‌سنج CDBS این است که تا حد امکان پس زمینه را کاهش دهند [۲۲ و ۲۳].

به طور کلی، پرتو گاما ممکن است قبل از خروج از ماده به یک جفت پوزیترون-الکترون دیگر تبدیل شود و در نتیجه همزمان دو پوزیترون در نمونه به وجود می‌آید که از آن به عنوان سیگنال ناخواسته یاد می‌شود. می‌توانیم برابند انرژی این

آشکارساز و گامای شروع در آشکارساز دیگر است. از طرفی، اگر پرتو گاما توانایی خروج از ماده را نداشته باشد، دوباره به یک جفت پوزیترون-الکترون تبدیل می‌شود، که نتیجه آن وجود دو پوزیترون به طور همزمان در داخل نمونه است. وقوع چنین رویدادهایی در داخل ماده همیشه همراه با انتشار دو گامای 511 keV است که خروجی آن همیشه در انرژی 1022 keV قابل مشاهده است. تغییرات داده شده در چیدمان جدید باعث شده است که خروجی طیف‌سنج به صورت منحنی هذلولی باشد. شکل ۵ خروجی چیدمان جدید را نشان می‌دهد و نکته قابل توجه در این شکل مرکز منحنی است که دقیقاً بر نقطه تقاطع انرژی 511 keV قرار گرفته است و در نتیجه حداکثر ثبت همزمانی گامای نابودی در این چیدمان واقعی است. در حقیقت، دلیل ظهور این منحنی هذلولی در نواحی دور از تقاطع انرژی 511 keV ، یکسان نبودن E_1 و E_2 است که توسط چیدمان جدید در هنگام ثبت گامای همزمان به وجود آمده است. همان طور که قبلاً نیز گفته شد گاماها با انرژی E_1 و E_2 نزدیک به مقدار 511 keV ناشی از نابودی پوزیترون طی فرایند تعادل گرمایی است [۲۴]. شکل ۶ تحلیل نسبیتی طیف نابودی پوزیترون ثبت شده به وسیله طیف‌سنج پهن شدگی دوپلری را نشان می‌دهد که توسط روابط زیر تفسیر می‌شود:

$$P = P_1 + P_2, \quad (2)$$

$$E + m \cdot c^2 = E_1 + E_2, \quad (3)$$

که در آن P اندازه حرکت و E انرژی پرتو گامای نابودی است و هر یک از زیرنویس‌های آن مربوط به دو گامای نابودی پوزیترون طی فرایند نابودی است. با به توان رساندن معادله (۳) و سپس ضرب در c^2 و استفاده از معادله‌های $E_1 = p_1 c$ و $E_2 = p_2 c$ می‌توان به معادله زیر رسید:

$$p^2 c^2 = E_1^2 + E_2^2 + 2E_1 E_2 \cos \theta, \quad (4)$$

با ترکیب معادله‌های (۳) و (۴) می‌توان به معادله منحنی هذلولی به دست آمده در چیدمان جدید رسید که ارتباط ساده‌ای بین مقادیر انرژی E_1 و E_2 و زاویه بین آنها برقرار می‌کند:

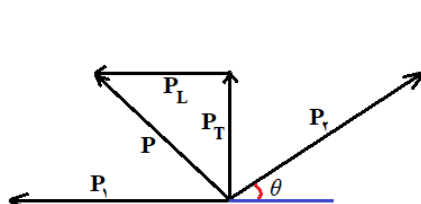
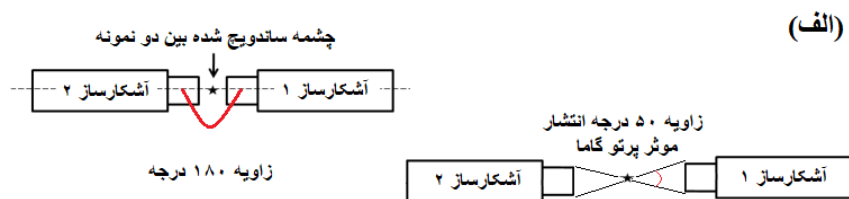
$$E_2 = (2Em \cdot c^2) / (E_1 - (1 - \cos \theta)), \quad (5)$$

که در آن $\theta = \theta_1 + \theta_2 = 180^\circ$ زاویه بین گاماها منتشر شده

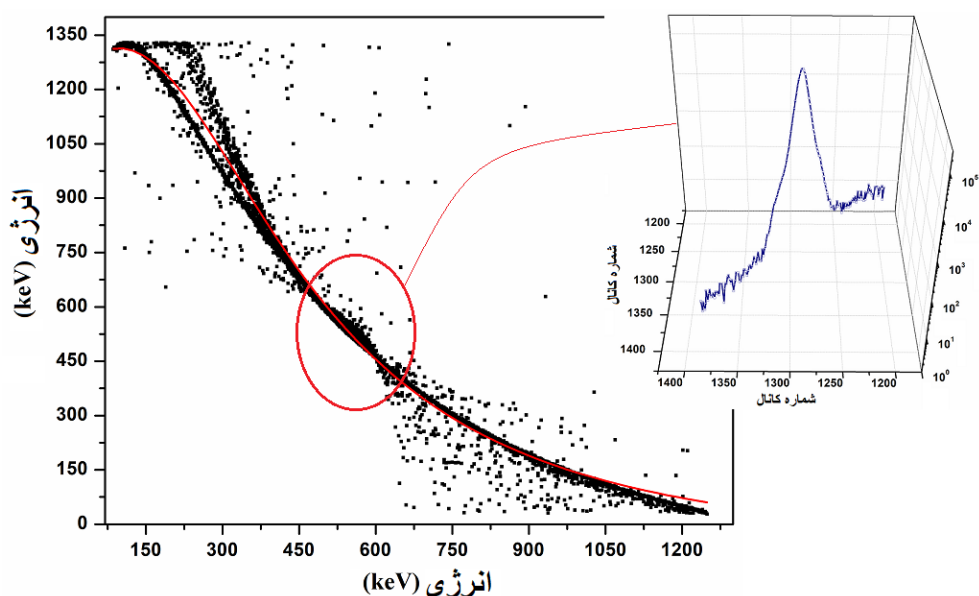
عموماً تجمع دو رویداد نابودی در یک زمان باعث مخدوش شدن سیگنال‌های ورودی به مبدل آنالوگ به دیجیتال یا ADC می‌شود و برای کاهش پس زمینه، باید از آن سیگنال‌هایی که ورودی ADC را مختل می‌کند، جلوگیری شود. برای افزایش سیگنال همزمانی واقعی (یا کاهش طیف پس زمینه) از یک سری اتصال جدید برای ورودی دروازه پنل‌های ADC استفاده شد. به عبارتی دیگر، همزمانی صددرصدی را قبل از ورود سیگنال‌ها به دروازه ADC ایجاد کردیم. یعنی در صورت وجود سیگنال غیرهمزمان، دیگر نیازی به انطباق‌گر برای شناسایی سیگنال واقعی وجود ندارد. همزمان بودن سیگنال‌ها را با خطای نزدیک صفر می‌توان با چیدمان جدید کنترل کرد. همانطور که در شکل ۵ مشاهده می‌شود، هنوز هم درصد بسیار کمی از تابش‌های پس زمینه در نواحی نزدیک منحنی هذلولی باقی مانده است که احتمالاً علت آن به خاطر گاماها 511 keV و 1.274 MeV است که به طور همزمان به آشکارساز می‌رسند، و در نتیجه پراکندگی کامپتون رخ می‌دهد. کاهش بیشتر طیف پس زمینه و تمیز دادن انرژی این دو پرتو گاما به دلیل این که مجموع انرژی این دو پرتو در حدود 511 keV است، توسط آشکارسازها تقریباً غیر ممکن است. نتایج به دست آمده از تحلیل نمودارهای چیدمان مرسوم و بهینه شده نشان می‌دهد، که این روش منجر به افزایش تقارن قله و افزایش دنباله می‌شود. به عبارت دیگر، تقارن قله نشان از موفقیت در رصد و ثبت درصد بالایی از گامای همزاد است و افزایش دنباله ناشی از موفقیت در ثبت الکترون‌هایی است که در لایه‌های مغزی با پوزیترون در طی فرایند نابودی مشارکت کردند و تا پیش از این امکان مشاهده آنها فراهم نبود.

۳.۱. تفسیر نسبیتی منحنی هذلولی ناشی از چیدمان جدید

همان طور که پیشتر گفته شد، به دلیل این که چشمه پرتوزا بین آشکارسازها فقط گاماها خطی را تشخیص می‌دهند، در نتیجه داده‌های ثبت شده روی محورهای عمودی و افقی ناشی از همزمانی گامای نابودی (511 کیلو الکترون ولت) در یک



شکل ۶. (الف) نحوه قرارگیری نمونه بین دو آشکارساز و زاویه موثر انتشار پرتو گاما و (ب) شکل برداری قانون بقا اندازه حرکت در فرایند نابودی دو گاما.



شکل ۷. در چیدمان جدید سیگنال‌های ناخواسته به شدت کاهش می‌یابد و نمودار به صورت یک منحنی هذلولی ظاهر می‌شود. در مرکز تقاطع انرژی ۵۱۱ کیلو الکترون ولت، طیفی متقارن ظاهر شده است که حاوی اطلاعات انرژی نواری الکترون‌های مغزی است. منحنی قرمز رنگ از معادله (۵) به دست آمده است که نشان‌دهنده انتخاب درست رابطه برای تفسیر شکل‌گیری این منحنی در چیدمان جدید است.

$$E_2 = ((E_p + \gamma m_0 c^2) m_0 c^2) / \sqrt{(E_p + \gamma m_0 c^2 - \sqrt{(E_p + \gamma m_0 c^2) \cos(\theta_2)})} \quad (7)$$

از معادلات (۶) و (۷) می‌توان فهمید که انرژی فوتون بین حداقل و حداکثر مقادیر داده شده قرار دارد:

است. منحنی قرمز رنگ در شکل ۶، حاصل برازش گوسی طیف اصلی با معادله (۴) است. از انرژی پوزیترون (E_p)، انرژی هر یک از گاماها (E_1 و E_2) و زاویه (θ_1 و θ_2) بین جهت تابش پرتو گاما و اندازه حرکت پوزیترون را می‌توانیم به دست آوریم:

$$E_1 = ((E_p + \gamma m_0 c^2) m_0 c^2) / \sqrt{(E_p + \gamma m_0 c^2 - \sqrt{(E_p + \gamma m_0 c^2) \cos(\theta_1)})} \quad (6)$$

کمک روابط (۲) تا (۸) قابل تفسیر است.

۴. نتیجه گیری

تفسیر نسبیتی طیف حاصل از چیدمان جدید آزمایشگاهی طیف سنج پوزیترونی پهن شدگی دوپلری جهت حذف طیف پس زمینه، از اهداف این مطالعه است. نتایج حاصل از ثبت گاماهای واقعی توسط چیدمان جدید CDBS نشان می‌دهد که گامای نابودی ناخواسته (رویدادی که به خاطر غیر همزمانی حاوی هیچ گونه اطلاعاتی نیست) را که توسط آشکارساز ثبت می‌شود می‌توان از طریق کنترل دروازه ADC به صورت هوشمند کنترل کرد. طی فرایند تعادل گرمای پوزیترون در ساختار شبکه، آشکارسازها پرتو گامای واقعی را با انرژی $E_1 = E_2 = m_0c^2$ (انرژی در حال سکون الکترون) که منجر به منحنی هذلولی در نواحی دور از قله طیف نابودی می‌شود، به وجود می‌آورند. نتایج حاصل از بررسی نواحی دور از قله طیف به دست آمده از چیدمان جدید نشان می‌دهد که قسمتی از فوتون‌های نابودی ثبت شده توسط آشکارسازها مربوط به نابودی پوزیترون قبل از نفوذ به ماده و یا در حین پرواز است. به دلیل اختلاف سرعت دو پرتو در محل آشکارساز با وجود چارچوب لخت یکسان در نظر گرفته شده برای آنها، منحنی هذلولی حاصل می‌شود که باید از دیدگاه نسبیتی مورد تجزیه و تحلیل قرار گیرد.

$$\begin{aligned} & ((E_p + \gamma m_e c^2) m_e c^2) / (E_p + \gamma m_e c^2 + \\ & \sqrt{(E_p (E_p + \gamma m_e c^2)) \cos(\theta_1)}) < E_p < \dots \quad (8) \\ & ((E_p + \gamma m_e c^2) m_e c^2) / (E_p + \gamma m_e c^2 - \dots \\ & \sqrt{(E_p (E_p + \gamma m_e c^2)) \cos(\theta_1)}), \end{aligned}$$

همان طور که پیشتر گفته شد، منحنی هذلولی شکل ۵، از تنظیمات اصلاح شده در چیدمان جدید روی دروازه ADC به وجود آمده است. این بدان معناست که هر یک از دروازه‌های ورودی ADC توسط پرتو گامای تولید شده از رویدادهای مشابه با اختلاف زاویه 180° کنترل می‌شود (شکل ۶). از طرف دیگر، تأثیر زاویه حرکت پرتو گاما حدود 50° است و به همین دلیل آشکارسازها می‌توانند تنها آن پوزیترون‌های نابودی را که در محدوده 12 cm^2 از سطح آشکارسازها هستند، ثبت کنند و این در حالی است که فاصله بین چشمه و آشکارساز 20 cm است. اگر دروازه برحسب زمان در آشکارساز اول، برای ثبت پرتو گاما در آشکارساز دوم در زمان مناسب باز شود، آنگاه پرتو گامای نابودی با الکترون‌های پر انرژی 511 keV ثبت می‌شود و خروجی آن به صورت منحنی هذلولوی خواهد بود. به عبارت دیگر، تنها پرتو گامای متقابل با حداکثر انرژی می‌تواند دروازه را با زمان باز کردن صحیح، کنترل کند تا پرتو گامای واقعی را ثبت کند. کاهش فاصله بین چشمه و آشکارسازها (یا افزایش زاویه) و در نتیجه ثبت وسیع‌تر انرژی گاما توسط آشکارسازها، باعث افزایش چشمگیر گامای ناخواسته (طیف پس زمینه) می‌شود. شکل ۷ تحلیل نسبیتی طیف نابودی پوزیترون ثبت شده به وسیله طیف سنج پهن شدگی دوپلری را نشان می‌دهد که به

مراجع

1. M Haaks, T E M Staab, and K Maier, *Nucl. Instrum. Methods Phys. Res. A: Accel. Spectrom. Detect. Assoc. Equip.* **569**, 3 (2006) 829.
2. B Li, et al., *J. Nucl. Mater.* **535** (2020) 152180.
3. P R Pansara, et al., *Ceram. Int.* **45**, 15 (2019) 18599.
4. F A Selim, *Mater. Charact.* **174** (2021) 110952.
5. S Levy, *J. Appl. Phys.* **11**, 7 (1940) 480.
6. R Ramachandran, et al., *Philos. Mag.* **99**, 1 (2019) 38.
7. RW Gladen, et al., *Nucl. Instrum. Methods Phys. Res. A: Accel. Spectrom. Detect. Assoc. Equip.* **953** (2020) 162887.
8. M Norgia, A Pesatori, and L Rovati, *IEEE Sens. J.* **12**, 3 (2011) 552.
9. T Binzoni and F Martelli, *JOSA A* **34**, 12 (2017) 2096.
10. T W L Scheeren, P Schober, and L A Schwarte, *J. Clin. Monit. Comput.* **26**, 4 (2012) 279.
11. J E Dickman and K G Lynn, *J. Phys. F: Metal Phys.* **8**, 12 (1978) L295.
12. K G Lynn, et al., *Phys. Rev. B* **20**, 9 (1979) 3566.
13. S Szpala, et al., *Phys. Rev. B* **54**, 7 (1996) 4722.

14. S V Uvarova, *Am. J. Mod Phys* **2**, 4 (2013) 223.
15. M Skalsey, *et al.*, *Phys. Rev. A*, **67**, 2 (2003) 022504.
16. F Biraben, B Cagnac, and G Grynberg, *Phys. Rev. Lett.* **32**, 12 (1974) 643.
17. H G Börner, *et al.*, *Physi. Lett. B* **215**, 1 (1988) 45.
18. M Ghasemifard and M Ghamari, *Eur. Phys. J. Plus* **136**, 12 (2021) 1.
19. M Ghasemifard, *et al.*, *Appl. Phys. A* **126** (2020) 1.
20. C E Ordonez, A Bolozdynya, and W Chang, *1997 IEEE Nuclear Science Symposium Conference Record*, IEEE (1997).
21. M Chakrabarti, *et al.*, *Phys. Lett. A* **321**, 5-6 (2004) 376.
22. F A Selim, *et al.*, *Nucl. Instrum. Methods Phys. Res. B: Beam Interact. Mater. At.* **192**, 1-2 (2002) 197.
23. S Van Petegem, *et al.*, *Nucl. Instrum. Methods Phys. Res. A: Accel. Spectrom. Detect. Assoc. Equip.* **513**, 3 (2003) 622.
24. H Gossa, *et al.*, *Europhys. Lett.* (2021).