

(دریافت مقاله: ۱۳۸۹/۵/۲۰؛ دریافت نسخه نهایی: ۱۳۹۰/۵/۸)

(bunching)

مغناطیسی هستند.

جریان پلاسمایی میدان مغناطیسی را به وجود می آورد که این میدان باعث منقبض شدن پلازما و افزایش چگالی جریان می شود و در اثر افزایش چگالی جریان، ناپایداری الکترومغناطیسی به وجود می آید. در این حالت $\vec{\nabla} \times \vec{E} \neq 0$ است و باید مجموعه معادلات ماکسول به طور کامل حل شوند [۱].

در اینجا برای مطالعه ناپایداری در پلازما از روش شبیه سازی کامپیوتری استفاده شده است که این روش جزء دسته علوم محاسباتی است و روشی است که در آن نقطه آغاز کار، بررسی علمی مدل ریاضی پدیده مورد نظر می باشد. معادلات مدل ریاضی باید به فرم جبری گسسته سازی شوند تا

در توصیف یک پلاسمای در حال تعادل، پارامترهای بسیار زیادی از جمله ناپایداری ها مطرح هستند. هرگاه یک اختلال رشد کننده در سیستم وجود داشته باشد به طوری که بتواند کل پیکربندی سیستم و یا کمیت های ماکروسکوپی دستگاہ را تغییر بدهد، به اصطلاح می گوئیم سیستم در حال تعادل ناپایدار قرار دارد.

در یک طرح ساده ناپایداری ها به دو دسته اصلی ناپایداری های فضای مکان یا ناپایداری های ماکروسکوپی و ناپایداری های فضای سرعت یا میکروسکوپی تقسیم می شوند که خود شامل دو گروه ناپایداری های الکترواستاتیکی و الکترو

نتایج حاصل از شبیه‌سازی ذره در جعبه با نتایج نظری می‌باشد.

در ناپایداری رامان یک موج نور ورودی با دامنه بزرگ به یک موج نوری پراکنده و یک موج الکترونی پلاسما تبدیل می‌شود. در پراکندگی پیش رو مستقیم، سرعت فاز تقریباً نزدیک سرعت نور است و ذرات بسیار کمی در زمینه پلاسما وجود دارند که انرژی لازم را برای به دام افتادن توسط این امواج کسب کنند و در نتیجه شتاب بگیرند. در صورتی که موج ورودی در یک مسافت نسبتاً طولانی در پلاسما کم چگال منتشر شود، موج الکترونی پلاسما با دامنه قابل توجهی تولید می‌شود که می‌تواند الکترون‌های پر انرژی تولید کند [۲].

یک موج ورودی با مشخصات (ω_s, k_s) به شکل $\vec{E} = \vec{E}_0 \cos(k_s - \omega_s t)$ به یک موج پراکنده شده (ω_p, k_p) و یک موج الکترونی پلاسمایی (ω_{ek}, k_p) تبدیل می‌شود که از روابط پراکندگی زیر پیروی می‌کنند [۳]:

$$\omega_s = \omega_p + k_s c^2, \quad (1)$$

$$\omega_{ek} = \omega_p + 3k_p v_e^2,$$

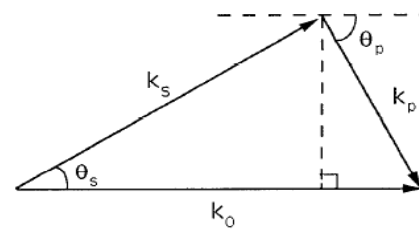
که $v_e = \sqrt{\frac{k_B T}{m_e}}$ سرعت حرارتی الکترون‌های پلاسما، k_B ثابت بولتزمن و m_e جرم الکترون است. شرایط تطابق (شرط تشدید) فرکانس و عدد موج به صورت زیر است:

$$\omega_s = \omega_s + \omega_{ek}, \quad (2)$$

$$\vec{k}_s = \vec{k}_s + \vec{k}_p,$$

که ω_s و \vec{k}_s به ترتیب فرکانس و عدد موج، موج نور ورودی (پراکنده) هستند و ω_{ek} و \vec{k}_p فرکانس (عدد موج) موج الکترونی پلاسما هستند. هندسه این شرایط در شکل ۱ نشان داده شده است. در این شکل زاویه پراکندگی است.

بیشترین نرخ رشد در ناپایداری رامان پیش رو و پس رو (SRS) در پلاسما همگن از رابطه زیر به دست می‌آید [۴]:



شکل ۱. هندسه شرایط تشدید.

برای حل عددی قابل درک باشند. معادلات گسسته‌سازی شده زمانی که به عنوان یکسری دستورات کامپیوتری بیان می‌شوند، توصیف کننده مدل شبیه‌سازی هستند که به صورت یک برنامه شبیه‌سازی کامپیوتری در می‌آید.

حتی در ساده‌ترین محاسبات به روش شبیه‌سازی، اطلاعات بسیار حجیمی تولید می‌شود که نیازمند یک بررسی علمی است تا از آن نتایج قابل فهمی به دست آید. از این رو بیشترین تلاش پژوهشگران در این زمینه، معطوف به به دست آوردن روش‌های شبیه‌سازی مناسبی برای سیستم‌های فیزیکی می‌باشد که توسط منابع کامپیوتری محدودی که در دسترس است، قابل بررسی باشند. تفاوت بین یک پلاسما شبیه‌سازی شده و یک پلاسما واقعی در تعداد بارها، میدان‌ها و معیارهای فضایی و زمانی است. یک پلاسما واقعی شامل تعداد بسیار زیادی از الکترون‌ها و یون‌های مثبت است. در یک فرآیند شبیه‌سازی یک ذره باردار در اصل یک مجموعه همگنی از تعداد بسیار زیاد ذرات باردار در یک پلاسما واقعی است، بنابراین بار و جرم آن چند برابر بار و جرم ذرات واقعی است. ولی نسبت بار به جرم ذرات شبیه‌سازی شده و واقعی برابرند و بدین ترتیب در شبیه‌سازی تعداد بسیار زیاد بار در پلاسما با تعداد کمتری جایگزین می‌شود و می‌توان پدیده‌های فیزیکی بسیاری را با تعداد ذرات محدودی شبیه‌سازی کرد.

از مزیت این روش می‌توان به حجم پایین آرایه‌ها و محاسبات اشاره کرد. کاربرد کلمه "ذره" در حافظه کامپیوتری نشان دهنده همان مفهوم ذرات باردار است که فضای واقعی را اشغال می‌کنند.

لازم به ذکر است که بررسی‌های تئوری در زمینه ناپایداری رامان به خوبی انجام پذیرفته است و هدف از این مقاله تطبیق

۱. Phase matching

۲. Stimulated Raman backward and forward scattering

می توان چگالی بار، جریان و را در هر بازه زمانی روی نقاط شبکه به دست آورد. با محاسبه چگالی جریان و چگالی بار، میدان های الکترومغناطیسی توسط معادلات میدان بر روی نقاط شبکه محاسبه می شوند. در مرحله بعدی مکان نقاط فاز در فضای فاز توسط معادلات نیوتن - لورنتس به دست می آید. اما برای این محاسبات نیاز به داشتن مقادیر میدان ها بر روی نقاط فاز است که با برونیابی^۳ از مقادیر میدان ها بر روی نقاط شبکه به روش لاگرانژ به دست می آید [۶]. مقادیر به دست آمده برای مکان و سرعت نقاط فاز به عنوان شرایط اولیه گام زمان بعدی استفاده می شود و تمامی مراحل برنامه به این ترتیب دنبال خواهد شد. اجرای مراحل فوق در یک کد کامپیوتری به زبان برنامه نویسی فرترن ۹۰ نوشته شده است.

معیارهایی برای تضمین اجرای صحیح کد از لحاظ تعداد ذرات، بازه زمانی و بازه مکانی وجود دارد. تعداد ذرات باید بسیار بیشتر از نقاط شبکه باشد، که این مطلب تضمین کننده این حقیقت است که در طول زمان شبیه سازی هر خانه شبکه همواره به طور میانگین شامل چندین ذره شود. بازه مکانی نباید بزرگتر از طول دمای λ_D باشد تا بدین ترتیب توزیع پتانسیل توسط جدایش بار، قابل محاسبه شود. بازه زمانی باید کمتر از عکس فرکانس الکترونی پلاسما ω_{pe}^{-1} باشد تا بدین ترتیب نوسانات پلاسمایی تولید گردد [۷].

اولین گام در حل یک سیستم معادلات، بی بعدسازی می باشد تا از خطاهای ناشی از وجود ضرایب خیلی بزرگ و خیلی کوچک اجتناب شود. بی بعدسازی استفاده شده در کد دو بعدی نسبت به خصوصیات موج ورودی به صورت زیر است:

$$t\omega_0 \rightarrow t, \quad k_0 x \rightarrow x, \quad \frac{v}{c} \rightarrow v,$$

$$\frac{q}{mc\omega_0} E(B) \rightarrow E(B),$$

$$\frac{4\pi q}{mc\omega_0^2} J \rightarrow J$$

که در آن ω_0 و k_0 فرکانس و عدد موج تخت

$$\gamma = \frac{k_p v_{os}}{4} \left[\frac{\omega_{pe}^2}{\omega_{ek}(\omega_0 - \omega_{ek})} \right]^{\frac{1}{2}}. \quad (3)$$

برای ایجاد ناپایداری رامن موج باید در پلاسما نفوذ کند. چون کمینیه فرکانس یک موج نوری در پلاسما، ω_{pe} (فرکانس الکترونی پلاسما) است واضح است که طبق شرایط تطابق لازم است که $\omega_0 \geq 2\omega_{pe}$ باشد. یعنی $n \leq \frac{n_{cr}}{4}$ که در آن چگالی پلاسماست و n_{cr} چگالی بحرانی در پلاسماست [۵] که با توجه به رابطه پاشندگی و فرکانس پلاسما مقدار $n_{cr} = \frac{m\omega_0^2}{4\pi e^2}$ را برای آن می یابیم. اگر شرط $n \leq \frac{n_{cr}}{4}$ در پلاسما برقرار باشد آن را پلاسما ی کم چگال می نامیم.

(PIC Simulation)

از روش شبیه سازی ذره در جعبه در پلاسما برای دنبال کردن مسیر ذرات باردار در یک میدان الکترومغناطیسی خودسازگار که روی نقاط شبکه ثابت محاسبه شده اند، استفاده می شود. طرح کلی شبیه سازی بر اساس مفهوم خود سازگار بودن میدان هاست. چنانچه توزیع ذرات در هر گام زمانی و مقادیر میدان ها در گام زمانی قبل مشخص باشند می توان مقادیر میدان در زمان جدید را با استفاده از معادلات حاکم بر میدان (آمپر - فاراده) محاسبه کرد. چنین میدانی بر حرکت ذرات تأثیر می گذارد و باعث آرایش جدید آنها می شود که نحوه این حرکت را می توان با استفاده از حل نیروی لورنتس مشخص کرد. بنابراین میدان های الکترومغناطیسی که مورد توجه هستند از توزیع ذرات تأثیر می پذیرند و بر توزیع ذرات تأثیر می گذارند. این مسئله همان خودسازگاری میدان های الکترومغناطیسی است. به صورت کلی الگوریتم کد دو بعدی الکترومغناطیسی نوشته شده به شرح زیر است:

در ابتدای برنامه شرایط اولیه با مشخص کردن مکان و سرعت ذرات مشخص می شود، سپس با استفاده از درونیابی^۲

۱. Particle In Cell Simulation

۲. interpolation

۳. extrapolation

موج فرودی ω ، عدد موج فرودی $\frac{\omega}{c}$ ، فرکانس موج فرودی با بعد $(\text{sec}^{-1}) \times 10^{12}$ ، چگالی اولیه پلاسما با بعد $(\text{cm}^{-1}) \times 10^{10}$ و $1/23$ فرکانس الکترونی پلاسما با بعد $(\text{sec}^{-1}) \times 10^9$.

ذرات را الکترون در حالت سکون در نظر گرفته و در راستای x در فاصله $45 < x < 5$ قرار دادیم و در راستای y شرط دوره‌ایی بودن را لحاظ کردیم. توزیع مکانی الکترون‌ها یکنواخت است. محیط پلاسما که شامل الکترون‌ها و یون‌هاست به صورت ذره‌ایی شبیه‌سازی شده و فرض می‌شود که یون‌ها به دلیل اینرسی زیاد زمینه ثابتی را تشکیل می‌دهند، در حالی که دینامیک الکترون‌ها از طریق حل معادلات نیوتن-لورنتس به دست می‌آید. بعد از محاسبه، چگالی الکترون‌ها مقدار $n = 1/23 \times 10^{10}$ و چگالی بحرانی مقدار $n_{cr} = 3/1 \times 10^{13}$ به دست آمد که با توجه به برقراری شرط $n \leq \frac{n_{cr}}{4}$ برای ناپایداری مذکور، انتظار مشاهده ناپایداری را در نتایج کد داریم. فواصل زمانی اجرای برنامه توسط زیر برنامه dt تعیین می‌شود. مدت اجرای برنامه هم در قسمت برنامه اصلی توسط تعداد تکرارها^۱ محاسبه می‌شود.

با در نظر گرفتن موج ورودی تخت الکترومغناطیسی به معادله $\vec{E} = E_0 \sin(\omega t - kx) \hat{j}$ که از مرز سمت راست یعنی $x=0$ به جعبه شبیه‌سازی اعمال می‌شود، و طبق معادلات ماکسول اعمال میدان $\vec{B} = E_0 \sin(\omega t - kx) \hat{k}$ روی همین مرز، پدیده ناپایداری رامان یا رشد امواج طولی در پلاسما مورد بررسی قرار گرفت. قابل ذکر است که بررسی‌های نظری در این زمینه انجام شده است و هدف از این مقاله مقایسه نتایج نظری با نتایج شبیه‌سازی ذره‌ای است.

لازم است برای مقایسه عبور موج تخت از پلاسما و خلا، ابتدا جعبه شبیه‌سازی فاقد پلاسما باشد. شکل ۲ نشان دهنده آن است که نحوه انتشار موج تخت الکترومغناطیسی با نتایج نظری در انطباق کامل است و در عبور موج تخت از خلا، هیچ گونه موج الکتریکی طولی ایجاد نشده است.

الکترومغناطیسی ورودی، m و q جرم و بار الکتریکی ذرات، E و B میدان الکتریکی و مغناطیسی، c سرعت نور، J چگالی جریان، v سرعت ذرات، x مکان ذرات و t زمان می‌باشد.

برای شبیه‌سازی برهم‌کنش یک موج تخت الکترومغناطیسی با یک بره پلاسما نیاز به شبیه‌سازی معادلات ماکسول می‌باشد. معادلات ماکسول در دستگاه گاوسی به شکل زیر است:

$$\vec{\nabla} \times \vec{B} = \frac{1}{c} \frac{\partial \vec{E}}{\partial t} + \frac{4\pi \vec{J}}{c}, \quad (4)$$

$$\vec{\nabla} \times \vec{E} = -\frac{1}{c} \frac{\partial \vec{B}}{\partial t},$$

$$\vec{\nabla} \cdot \vec{E} = 4\pi \rho,$$

$$\vec{\nabla} \cdot \vec{B} = 0.$$

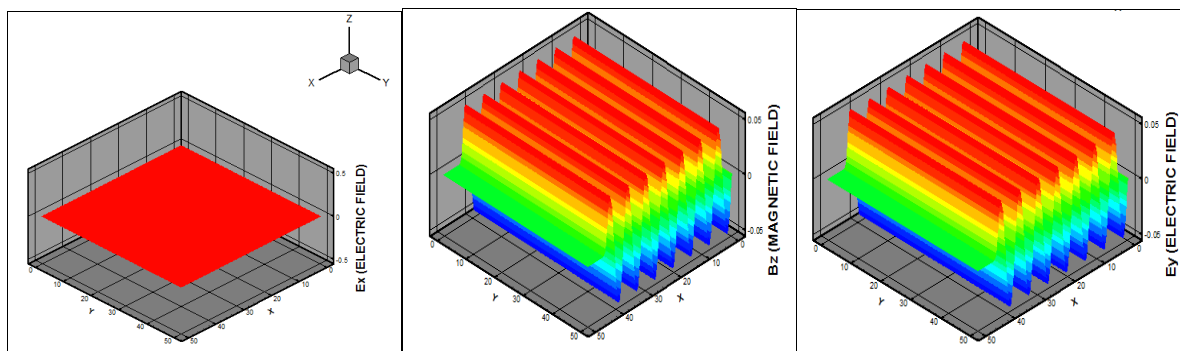
حل این معادلات در سه بعد به دلیل حجم بالای آرایه‌ها و محاسبات، یک مجموعه کاملاً پیچیده را تشکیل می‌دهد. به همین جهت سعی می‌شود که این معادلات را با در نظر گرفتن فرض‌هایی که باعث کاهش ابعاد مسئله می‌شود ساده‌تر کرد. در اینجا تحولات یک موج تخت الکترومغناطیسی با قطبش خطی که در راستای x منتشر می‌شود را در برهم‌کنش با پلاسما در نظر می‌گیریم. بدین صورت مؤلفه‌های پتانسیل برداری به صورت $\vec{A} = (0, A_y, 0)$ می‌شود و با توجه به $\vec{E} = -\vec{\nabla} \phi - \frac{\partial \vec{A}}{\partial t}$ و $\vec{B} = \vec{\nabla} \times \vec{A}$ ، مؤلفه‌های میدان الکترومغناطیسی (E_x, E_y, B_z) می‌باشد.

هنگام عبور یک موج تخت با این مشخصات، اگر الکترون‌ها در راستای z سرعت اولیه نداشته باشند، حرکت ذرات در صفحه xy باقی خواهد ماند و تحولی در راستای z وجود نخواهد داشت (برای اطلاعات بیشتر به پیوست مراجعه شود).

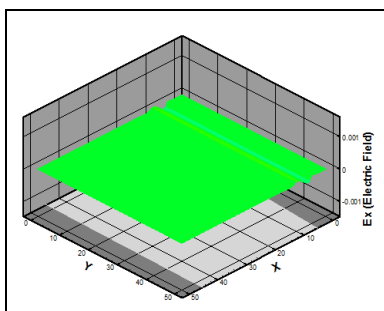
داده‌های بی بعد و شرایط اولیه در کد دو بعدی الکترومغناطیسی به کار رفته در این مقاله به شرح زیر است:

طول جعبه شبیه‌سازی در دو راستای x و y ، 50 ، فاصله مکانی نقاط شبکه در راستای x و y ، $0/1$ ، تعداد ذرات در هر سلول یک، تعداد کل ذرات 200000 ، تعداد نقاط شبکه در دو راستای x و y ، 501 ، دامنه موج الکتریکی فرودی $0/05$ ، طول

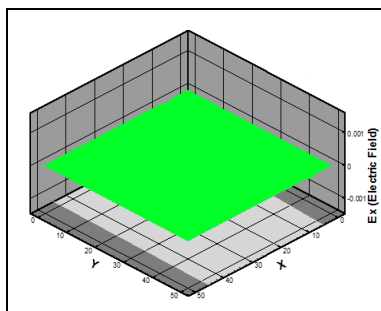
۱. iteration



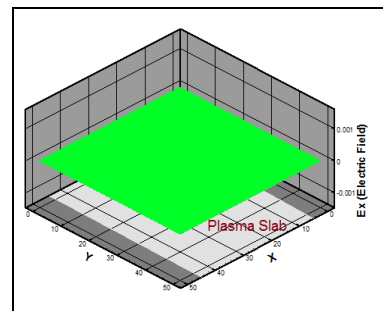
شکل ۲. انتشار موج الکترومغناطیسی تخت در خلأ.



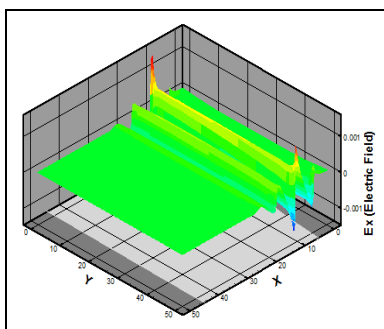
شکل ۳. هنوز موج الکتریکی به پلازما نرسیده است.



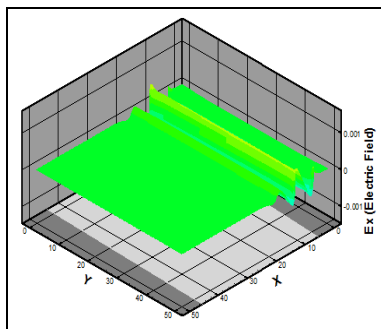
شکل ۴. آغاز رشد امواج طولی در اثر انتشار موج ورودی در پلازما.



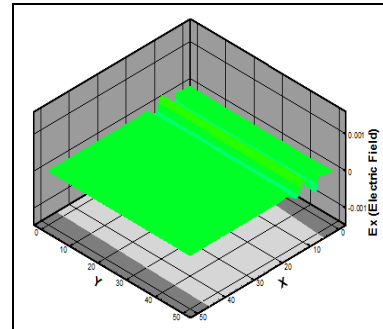
شکل ۵. آغاز رشد امواج طولی در اثر انتشار موج ورودی در پلازما.



شکل ۶. موج ورودی در پلازما.



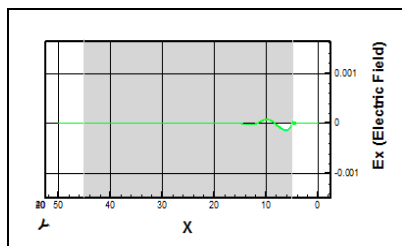
شکل ۷. رشد امواج طولی در اثر انتشار موج ورودی در پلازما.



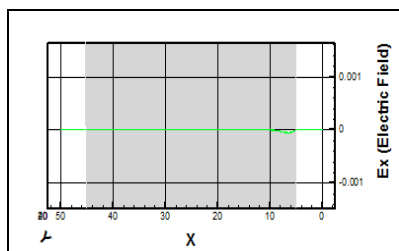
شکل ۸. رشد امواج طولی در اثر انتشار موج ورودی در پلازما.

انتشار امواج الکترومغناطیسی را در آن مورد بررسی قرار داده‌ایم. با در نظر گرفتن موج ورودی تخت به معادله $\vec{E} = E_0 \sin(\omega t - kx) \hat{j}$ که از مرز سمت راست یعنی $x=0$ به جعبه شبیه‌سازی اعمال می‌شود، پدیده ناپایداری رامان یا رشد امواج طولی در پلازما مورد بررسی قرار گرفته است. با این توضیحات، با توجه به شکل‌های ۳ تا ۱۴، مشاهده می‌شود که میدان الکتریکی طولی که در حالت خلأ در زمان

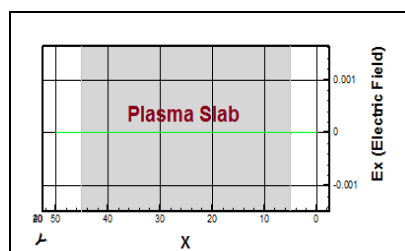
این نتایج عددی حاصل شده از انتشار موج تخت در خلأ دلیلی بر صحت عملکرد کد است [۸]. حال در مورد بررسی ناپایداری رامان پیش رو با توجه به شرایط اولیه و مدل شبیه‌سازی ابتدا موج تخت الکترومغناطیسی از مرز وارد ناحیه خلأ و سپس وارد تیغه پلاسمای کم چگال شده و پس از عبور از این تیغه دوباره وارد ناحیه خلأ می‌شود. در این حالت یک تیغه پلاسمای رقیق را در نظر گرفتیم و



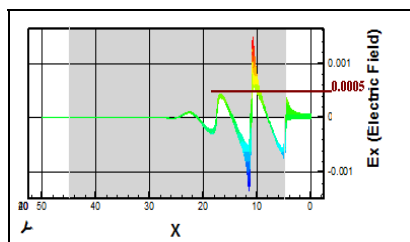
شکل ۹. موج به پلاسما نرسیده. ورودی در پلاسما.



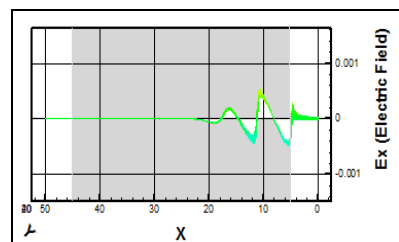
شکل ۱۰. موج وارد پلاسما شده و آغاز رشد میدان طولی.



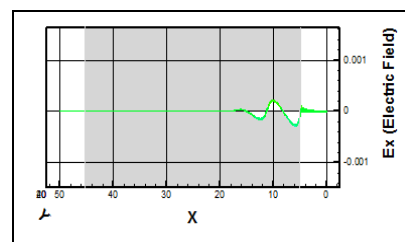
شکل ۱۱. ایجاد موج طولی در اثر انتشار موج ورودی در پلاسما.



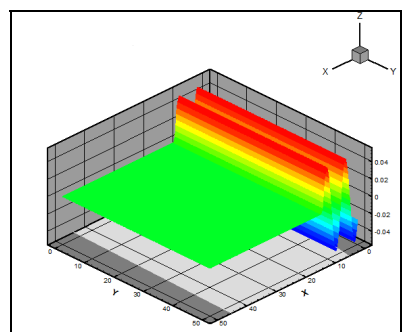
شکل ۱۲. ایجاد موج طولی در اثر انتشار موج ورودی در پلاسما.



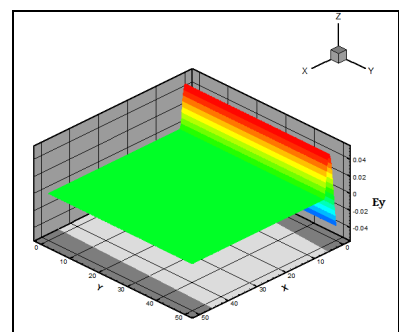
شکل ۱۳. ایجاد موج طولی در اثر انتشار موج ورودی در پلاسما.



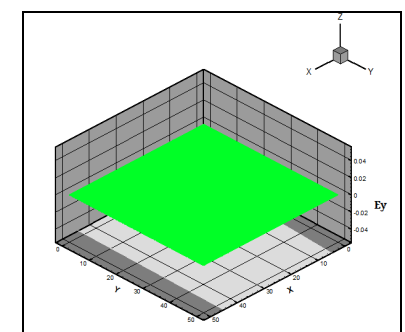
شکل ۱۴. ایجاد موج طولی در اثر انتشار موج ورودی در پلاسما.



شکل ۱۵. ورود موج به جعبه شبیه سازی.



شکل ۱۶. انتشار موج در جعبه شبیه سازی.



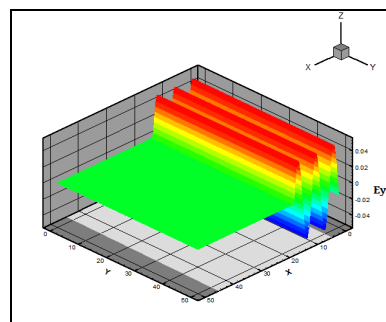
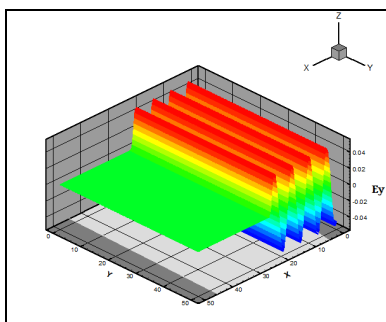
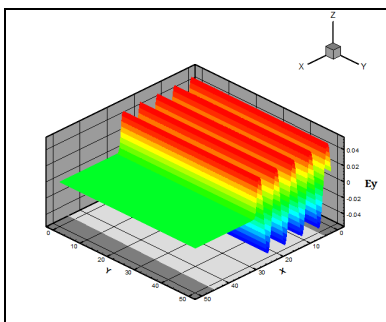
شکل ۱۷. انتشار موج در جعبه شبیه سازی.

صحت این مطلب را به اثبات می‌رساند [۸]، که نمای کناری این در شکل‌های ۲۱ نشان داده شده است.

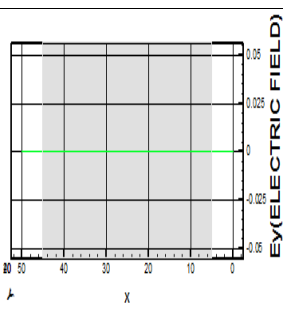
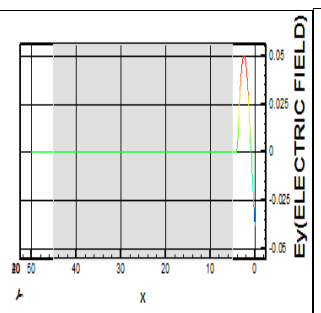
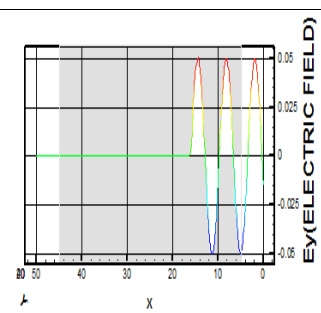
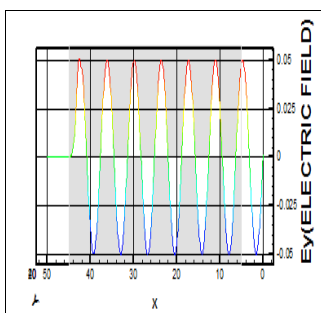
باید توجه داشت که دامنه موج طولی ایجاد شده تا مقدار محدودی رشد می‌کند و پس از آن با ایجاد حفره در پلاسما و ایجاد آشفته‌گی از رشد آن جلوگیری می‌شود و شکل موج طولی به هم می‌ریزد که این مطلب ناشی از اثرات غیر خطی در پلاسما است [۹-۱۰]. در این حالت ذرات به دام افتاده در موج دائماً با موج در تبادل انرژی هستند. برای بررسی این مطلب اجازه دادیم موج زمان طولانی‌تری در جعبه شبیه‌سازی انتشار یابد (تعداد تکرار ۴۰۰۰). در شکل‌های ۲۲ مشاهده می‌شود که با این پیشروی، شکل موج طولی در آستانه خراب شدن است.

انتشار موج ورودی در راستای x صفر بود در پلاسما شروع به رشد کرده و به بیشینه مقدار ۰/۰۰۰۵ می‌رسد که در مقایسه با مقدار دامنه موج ورودی مقدار قابل توجهی است (بیشترین مقدار دامنه موج طولی تقریباً ۰/۰۱ دامنه موج ورودی رشد کرده است). شکل‌های ۳ تا ۸ نشانگر رشد این میدان طولی در اثر انتشار موج ورودی در پلاسما می‌باشد (تعداد تکرار ۳۰۰۰)، که نمای رشد این امواج طولی از پهلو، برای درک بیشتر در شکل‌های ۹ تا ۱۴ آورده شده است.

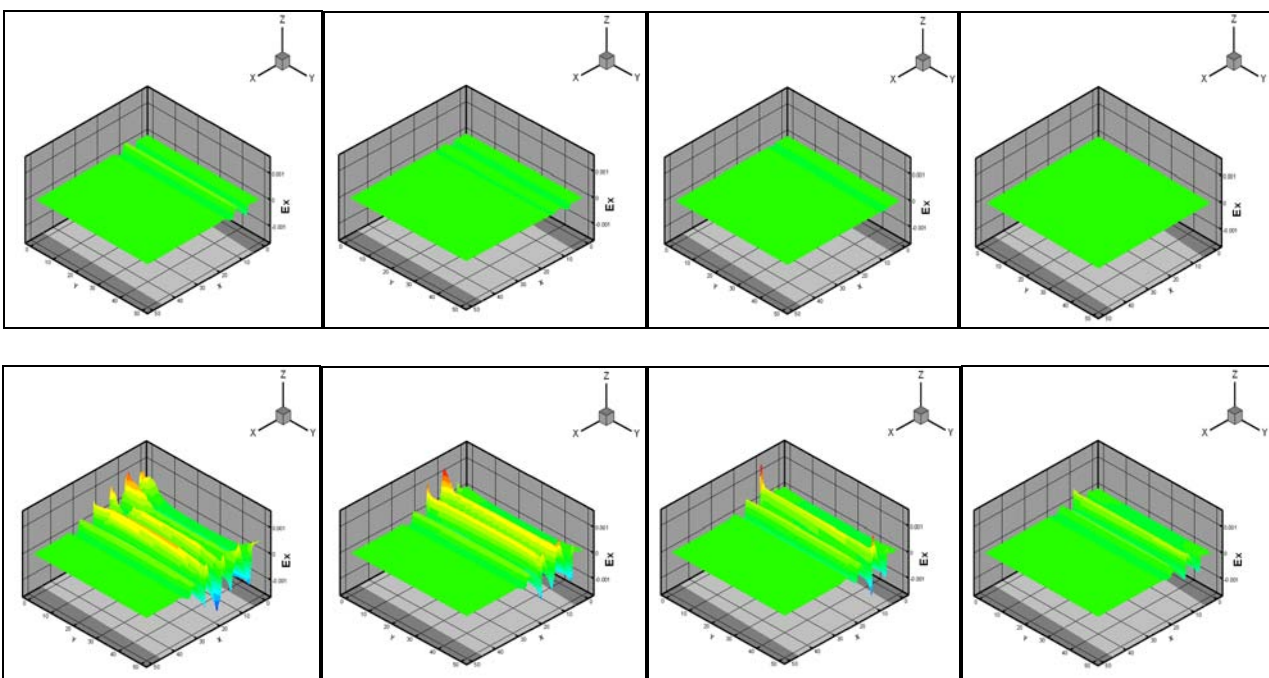
با توجه به برقراری شرط $n \leq \frac{n_{cr}}{4}$ در این کد انتظار داریم که پلاسما در عبور موج الکترومغناطیسی ورودی شفاف باشد و موج ورودی به راحتی از آن عبور کند. نمودارهای ۱۵ تا ۲۰



شکل ۱۸. انتشار موج در جعبه شبیه سازی. شکل ۱۹. انتشار موج در جعبه شبیه سازی. شکل ۲۰. انتشار موج در جعبه شبیه سازی.



شکل ۲۱. انتشار موج در جعبه شبیه سازی.

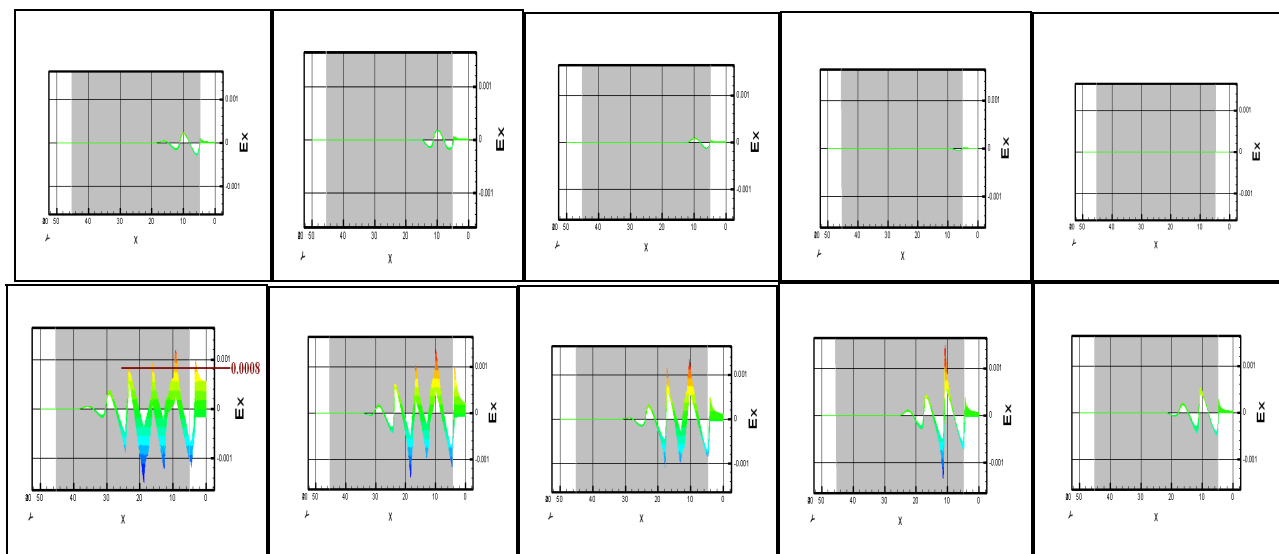


شکل ۲۲. رشد امواج طولی در اثر عبور موج ورودی از پلاسما در زمان طولانی تر.

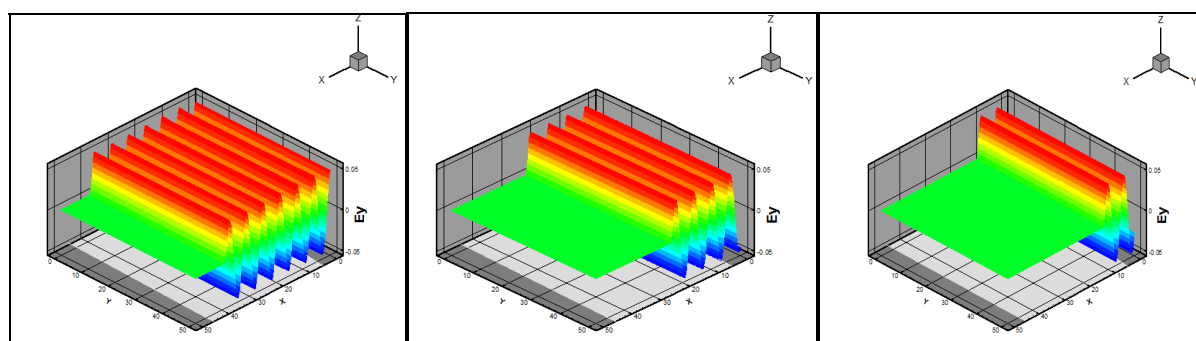
بحرانی است، پلاسما شفاف است و نحوه انتشار موج ورودی در پلاسما به صورت شکل ۲۴ است.

نمای کناری رشد این موج طولی در شکل های ۲۳ قابل مشاهده است.

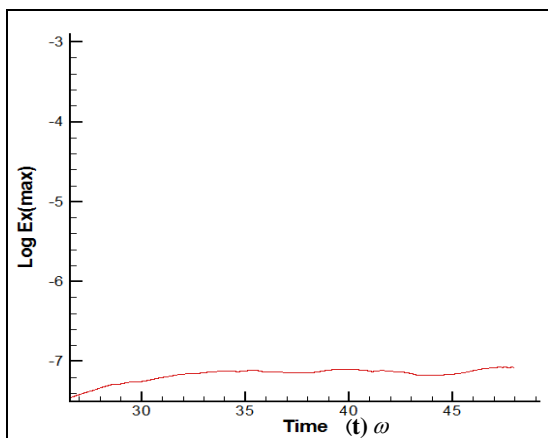
البته چون هنوز چگالی ذرات پلاسما خیلی کمتر از چگالی



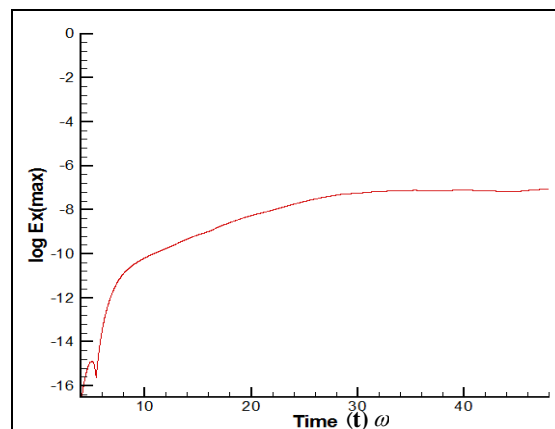
شکل ۲۳. رشد میدان طولی در پلاسما در اثر عبور موج ورودی در زمان طولانی‌تر.



شکل ۲۴. انتشار موج ورودی در جعبه شبیه سازی.



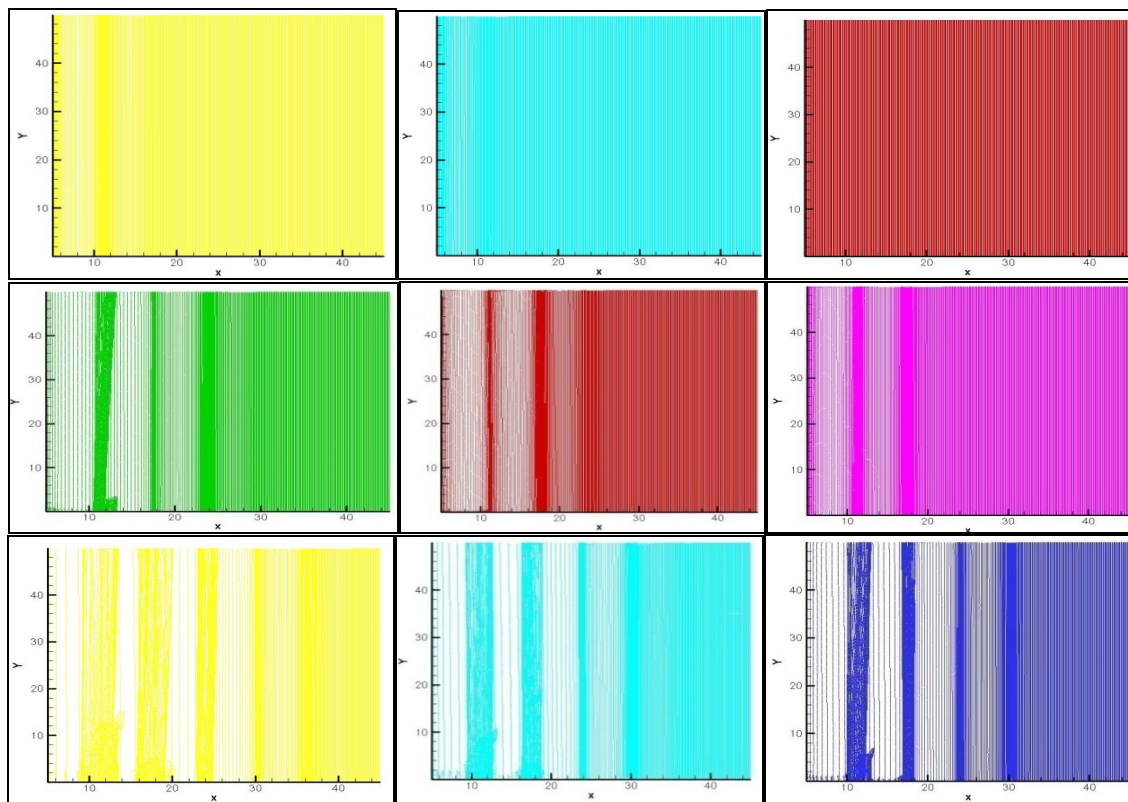
شکل ۲۶. نمودار لگاریتمی میدان الکتریکی طولی نسبت به زمان برای دامنه‌های قابل توجه.



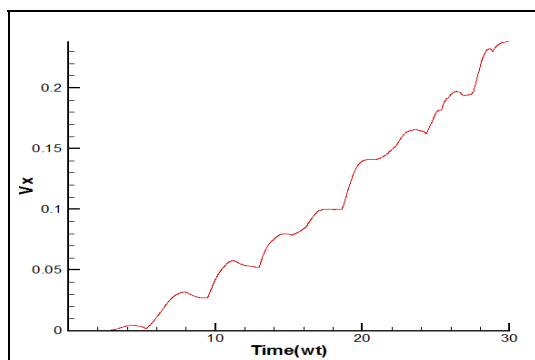
شکل ۲۵. نمودار لگاریتمی میدان الکتریکی طولی نسبت به زمان.

با توجه به شکل ۲۵ از زمان‌های ۲۵ و یا ۳۰ به بعد اندازه دامنه میدان قابل توجه است و نمودار، شیب ملایمی دارد. شیب نمودار ۲۶ را می‌توان به عنوان نرخ رشد میدان در نظر گرفت.

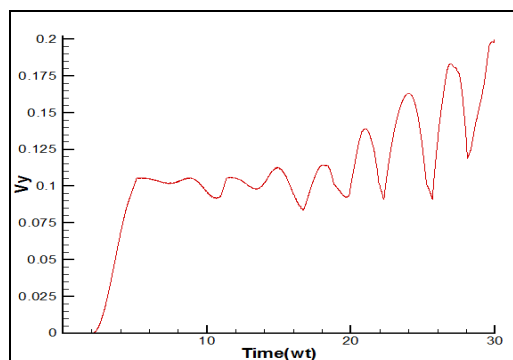
مهم‌ترین مسئله در ناپایداری‌ها اندازه‌گیری نرخ رشد ناپایداری است. برای این منظور نمودار لگاریتمی میدان نسبت به زمان به صورت شکل ۲۵ به دست آمده است.



شکل ۲۷. فضای موقعیت ذرات.



شکل ۲۹. نمودار سرعت در راستای y.



شکل ۲۸. نمودار سرعت در راستای x.

مقدار شیب محاسبه شده برای (شکل ۲۶) که نشان دهنده نرخ رشد ناپایداری است، مقدار $1/0.134 \times 10^{-3}$ به دست آمد که با مقدار تحلیلی محاسبه شده از رابطه (۳) یعنی 0.9×10^{-3} به مقدار ۱۲/۶ درصد خطا دارد.

در شکل ۲۷ فضای موقعیت ذرات رسم شده است که جداسازی بارها و پدیده خوشه‌ای شدن^۲ را نشان می‌دهد و این خود دلیلی بر صحت ایجاد امواج طولی در پلازما است [۱].

بهترین راه برای محاسبه شیب خط این نمودار روش کمترین مربعات^۱ است. در این روش عرض از مبدأ خطی به معادله $y = ax + b$ را کمینه می‌کنند و بهترین خطی که منطبق بر مجموعه‌ای از نقاط است را می‌یابند. شیب این خط از رابطه زیر به دست می‌آید.

$$a = \frac{n \sum_{i=1}^n x_i y_i - \sum_{i=1}^n x_i \sum_{i=1}^n y_i}{n \sum_{i=1}^n x_i^2 - \sum_{i=1}^n x_i \sum_{i=1}^n x_i} \quad (5)$$

توجه به وابستگی تحولات مکانی میدان الکتریکی به تحولات زمانی میدان مغناطیسی و بالعکس (قانون فارادی و آمپر-ماکسول) گسسته‌سازی این معادلات بدون بعد شده می‌شود. $(\frac{\partial \vec{E}}{\partial t} = \vec{\nabla} \times \vec{B} - \vec{J}$ و $\frac{\partial \vec{B}}{\partial t} = -\vec{\nabla} \times \vec{E})$ به روش زیر مطرح می‌شود.

با توجه به معادلات فوق (مشتق‌گیری زمانی از میدان‌های \vec{E} و \vec{B} در سمت چپ و وجود خود این میدان‌ها در سمت راست) انتگرال‌گیری زمانی به روش پرش قورباغه^۱ در بازه‌های زمانی صحیح و نیم صحیح زمانی و مکانی مطابق شکل ۳۰ انجام شده است [۱۱].

این روش زمان-مرکزی^۲ است و دقت مشتقات زمانی از مرتبه دوم است. در فضای دو بعدی میدان‌ها، به میدان‌های الکتریکی عرضی TE و مغناطیسی عرضی TM تقسیم می‌شوند. همه متغیرهای فضایی از جمله \vec{K} در صفحه xy هستند. برای میدان‌های TE با در نظر گرفتن $\vec{k} \cdot \vec{B} = 0$ ، اجزای E_x, E_y, B_z را داریم و برای میدان‌های TE با شرط $\vec{k} \cdot \vec{E} = 0$ ، اجزای مشابه E_z, B_x, B_y را داریم. نمودار کلی، که ترکیبی از نمودارهای لازم برای میدان‌های TE و TM است برای موقعیت‌های نسبی مؤلفه‌های میدان، چگالی جریان و... به صورت شکل ۳۱ می‌باشد. در بعضی از کاربردها میدان‌های TE صفر باقی می‌مانند، بنابراین نیازی به محاسبه و ذخیره‌سازی آن نیست [۱۲].

اکنون می‌توان با استفاده از روش گسسته‌سازی بوریس، مورس و نلسون^۳ مشتق زمانی معادلات ماکسول را به شکل

$$\left(\partial_t E_x\right)_{j+\frac{1}{2},k}^{n+\frac{1}{2}} = \frac{(E_x)_{j+\frac{1}{2},k}^{n+1} - (E_x)_{j+\frac{1}{2},k}^n}{\Delta t}$$

$$(E_x)_{j+\frac{1}{2},k}^n = E_x \left(\left[j + \frac{1}{2} \right] \Delta x, k \Delta y, n \Delta t \right)$$

مؤلفه x میدان الکتریکی در زمان $n \Delta t$ و در

در ادامه بررسی‌های به عمل آمده در مورد فضای فاز نمودار بیشترین مقدار سرعت در دو راستای x و y در هر بازه زمانی را برای جعبه‌ای به طول ۳۰ با تعداد تکرارهای ۳۰۰۰ به صورت شکل‌های ۲۸ و ۲۹ به دست آوردیم. مشاهده می‌کنیم که سرعت ذرات در هر دو راستای x و y زیاد می‌شود و در بازه‌های زمانی بعدی از سرعتشان کاسته می‌شود.

در این مقاله پدیده ناپایداری رامان پیش رو توسط یک کد دو بعدی الکترومغناطیسی غیر نسبی که به زبان برنامه نویسی فرترن ۹۰ نوشته شده است، شبیه‌سازی گردید. ابتدا به دلیل اطمینان از صحت عملکرد کد مورد نظر پدیده انتشار امواج الکترومغناطیسی در محیط‌های خلأ و پلاسمای کم چگال مورد بررسی قرار گرفت و مشاهده شد که با رعایت شرط کم چگال بودن پلازما در انتشار امواج الکترومغناطیسی ورودی از مرز، در پلازما و خلأ تفاوتی وجود ندارد. یعنی پلاسمای کم چگال در برابر عبور امواج الکترومغناطیسی حکم یک محیط شفاف را دارد. همچنین مشاهده شد که هنگام عبور موج تخت الکترومغناطیسی در خلأ هیچ گونه موج طولی ایجاد نمی‌شود، ولی در عبور از پلاسمای کم چگال، امواج طولی با دامنه‌ای قابل ملاحظه رشد می‌کند. این مطلب دلیلی بر مشاهده پدیده ناپایداری امواج الکترومغناطیسی در عبور از پلازماست. کم بودن در صد خطای محاسبه شده برای نرخ رشد این ناپایداری در مقایسه با مقدار تحلیلی آن دلیل خوبی برای عملکرد مناسب کد نوشته شده، می‌باشد.

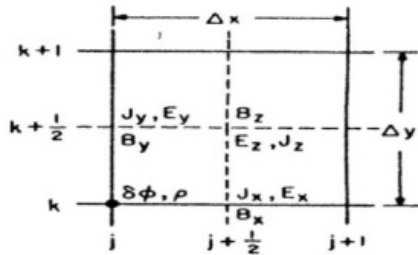
فضای موقعیت ذرات رسم شده نیز نشانگر پدیده خوشه‌ای شدن است این خود دلیلی بر صحت ایجاد امواج طولی در پلازما است.

معادلات حاکم بر میدان‌ها و امواج الکترومغناطیسی، معادلات ماکسول است. با استفاده از این معادلات تحول میدان‌های الکترومغناطیسی در طول زمان و مکان قابل مشاهده است. با

۱. Leap-frog scheme

۲. Time centering method

۳. Boris, Morse, Nielson



شکل ۳۱. گسسته سازی مکانی میدان های الکترومغناطیسی و منابع جریان و بار.

از معادلات معلوم است که زمان محاسبه میدان های الکتریکی و مغناطیسی یکی نیست. میدان های مغناطیسی در بازه های زمانی نیم صحیح محاسبه می شوند یعنی $B_z^{n\pm\frac{1}{2}}$ و میدان الکتریکی در انتهای بازه های صحیح زمانی یعنی E_x^n ، E_y^{n+1} ، E_x^{n+1} و از آنجا که در حرکت ذرات که در قسمت بعد درباره آن صحبت می شود، نیاز است که میدان ها هم زمان باشند. برای محاسبه B_z^n میانگین گیری می کنیم [۱۲]:

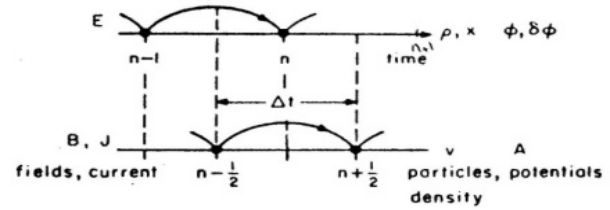
$$(B_z)^n_{j+\frac{1}{2}, k+\frac{1}{2}} = \frac{(B_z)^{n+\frac{1}{2}}_{j+\frac{1}{2}, k+\frac{1}{2}} + (B_z)^{n-\frac{1}{2}}_{j+\frac{1}{2}, k+\frac{1}{2}}}{2}$$

حال با توجه به معادلات ماکسول لازم است که چگالی های جریان و بار محاسبه شوند. بدین منظور روی نقاط شبکه از یک تابع وزنی به شرح زیر استفاده کرده ایم [۱۲]:

با فرض ذره i ام که باردار نیز هست در مکان های x و y_k قرار دارد، برای به دست آوردن میدان ها با استفاده از چگالی بار و جریان ذرات، یک شبکه فضایی در نظر می گیریم که در آن $x_j = j \Delta x$ و $y_k = k \Delta y$ است. سائز این شبکه که از Δx به دست می آید، باید به اندازه کافی کوچک باشد تا از خطاهای عددی دور شویم. برای محاسبه چگالی بار و جریان هر ذره با توجه به شکل زیر یک تابع وزنی سطحی برای آن در نظر می گیریم. که این وزن ها با روابط زیر داده می شود:

$$\rho_{j,k} = \rho_c \frac{(\Delta x - x)(\Delta y - y)}{\Delta x \Delta y},$$

$$\rho_{j+1,k} = \rho_c \frac{x(\Delta y - y)}{\Delta x \Delta y},$$



شکل ۳۰. نمایش از روش پرش قورباغه برای انتگرال گیری معادلات ماکسول.

مکان $(j+\frac{1}{2})\Delta x$ و $k\Delta y$ می باشد. بدین ترتیب معادلات ماکسول برای میدان TM به شرح زیرند [۱۲]:

$$(\partial_t B_z)^n_{j+\frac{1}{2}, k+\frac{1}{2}} = -(\partial_x E_y - \partial_y E_x)^n_{j+\frac{1}{2}, k+\frac{1}{2}},$$

$$(\partial_t E_x)^{n+\frac{1}{2}}_{j+\frac{1}{2}, k} = (\partial_y B_z - J_x)^{n+\frac{1}{2}}_{j+\frac{1}{2}, k},$$

$$(\partial_t E_y)^{n+\frac{1}{2}}_{j, k+\frac{1}{2}} = (-\partial_x B_z - J_y)^{n+\frac{1}{2}}_{j, k+\frac{1}{2}},$$

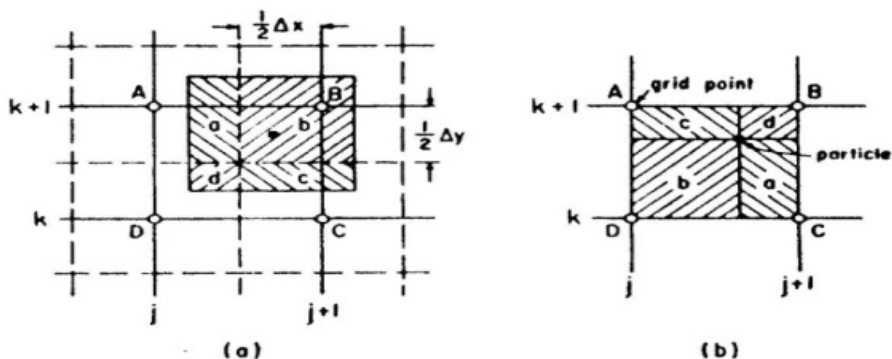
که به صورت نمونه بسط اولین رابطه به صورت زیر است:

$$\frac{(B_z)^{n+\frac{1}{2}}_{j+\frac{1}{2}, k+\frac{1}{2}} - (B_z)^{n-\frac{1}{2}}_{j+\frac{1}{2}, k+\frac{1}{2}}}{\Delta t} = -\frac{(E_y)^n_{j+1, k+\frac{1}{2}} - (E_y)^n_{j, k+\frac{1}{2}}}{\Delta x} + \frac{(E_x)^n_{j+\frac{1}{2}, k+1} - (E_x)^n_{j+\frac{1}{2}, k}}{\Delta y}.$$

با فرض مشخص بودن $B_z^{n-\frac{1}{2}}$ و $E_{x,y}^n$ در معادله فوق، $B_z^{n+\frac{1}{2}}$ به دست می آید و سپس بدین ترتیب مؤلفه های میدان الکتریکی در یک بازه زمانی بعد یعنی E_x^{n+1} و E_y^{n+1} مشخص می شود و مقدار مؤلفه های میدان های الکتریکی و مغناطیسی در تمام زمان ها به دست می آید.

در اولین گام برای شروع مسئله به ذرات پلازما سرعت اولیه نمی دهیم، مثل این است که یک بیم لیزر به یک جامد می تابد و آنرا پلازما می کند. برای یافتن میدان مغناطیسی در نیم بازه زمانی

اول از رابطه $\vec{B}^n = \vec{B}^{n-\frac{1}{2}} - \frac{c \Delta t}{2} \vec{\nabla} \times \vec{E}$ استفاده می کنیم.



شکل ۳۲. تخصیص بار برای تابع وزنی دو بعدی. سطوحی که به نقاط شبکه تخصیص می‌یابد بدین ترتیب است: سطح a به نقطه A؛ سطح b به نقطه B و ...

$$m \frac{d\vec{v}}{dt} = q(\vec{E} + \vec{v} \times \vec{B})$$

استفاده شده است.

معادله برداری فوق را می‌توان در سه معادله نرده‌ای همزمان حل کرد. اما استفاده از روش بوریس که در آن میدان‌های الکتریکی و مغناطیسی در گام‌های جداگانه‌ای بررسی می‌شوند، روش ساده‌تری است. این روش با دقت مرتبه دوم است. در این روش معادله نیوتن-لورنتس به صورت

$$\frac{\vec{v}^{n+\frac{1}{2}} - \vec{v}^{n-\frac{1}{2}}}{\Delta t} = \frac{q}{m} \left[\vec{E}^n + \frac{\vec{v}^{n+\frac{1}{2}} + \vec{v}^{n-\frac{1}{2}}}{2} \times \vec{B}^n \right]$$

گسسته

می‌شود که m جرم سکون ذره (الکترون یا یون) است. همان‌طوری که ذکر شد در این روش تأثیر میدان‌های الکتریکی و مغناطیسی به‌طور مجزا مورد بررسی قرار می‌گیرد. به همین دلیل دو سرعت مجازی v^+ و v^- به صورت

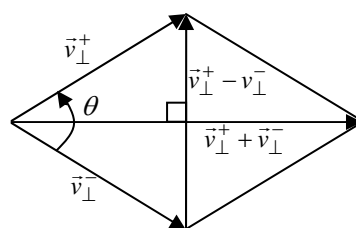
$$\vec{v}^{n+\frac{1}{2}} = \vec{v}^+ + \frac{q\vec{E}^n \Delta t}{m} \quad \text{و} \quad \vec{v}^{n-\frac{1}{2}} = \vec{v}^- - \frac{q\vec{E}^n \Delta t}{m}$$

تعریف می‌شوند.

با جایگذاری این معادلات در رابطه گسسته شده لورنتس به رابطه $\frac{\vec{v}^+ - \vec{v}^-}{\Delta t} = \frac{q}{2m} (\vec{v}^+ + \vec{v}^-) \times \vec{B}^n$ می‌رسیم که نشان می‌دهد بردار $(\vec{v}^+ + \vec{v}^-)$ بر بردار $(\vec{v}^+ - \vec{v}^-)$ عمود و $|\vec{v}^+| = |\vec{v}^-|$ است. تبدیلی که از \vec{v}^- به \vec{v}^+ رخ می‌دهد با توجه به شکل زیر یک چرخش با زاویه θ است که این زاویه به

$$\tan \frac{\theta}{2} = \frac{v_{\perp}^+ - v_{\perp}^-}{v_{\perp}^+ + v_{\perp}^-} = \frac{qB \Delta t}{m} = \omega_c \frac{\Delta t}{2}$$

تعریف صورت



شکل ۳۳. چرخش \vec{v}^- به \vec{v}^+ با زاویه θ .

$$\rho_{j+1, k+1} = \rho_c \frac{x y}{\Delta x \Delta y},$$

$$\rho_{j, k+1} = \rho_c \frac{(\Delta x - x) y}{\Delta x \Delta y},$$

که $\rho_c = \frac{q}{\text{area}}$ چگالی بار برای یک سلول است. یک روش برای محاسبه چگالی جریان طبق فرمول بوریس است. که میانگین تابع وزنی سطح S را برای مکان‌های x^n و x^{n+1} در $v^{n+\frac{1}{2}}$ ضرب کنیم و بدین ترتیب چگالی جریان $J^{n+\frac{1}{2}}$ در نیم بازه زمانی به دست می‌آید. در محاسبه چگالی جریان مربوط به هر ذره باردار از چهار نقطه شبکه که نزدیکترین نقاط به ذره هستند، استفاده می‌شود [۱۲].

در بررسی حرکت ذرات از معادله نیوتن-لورنتس

- در گام بعدی میدان مغناطیسی بر \vec{v}^- اثر می کند و با چرخش آن \vec{v}^+ به دست می آید.

- در گام آخر میدان الکتریکی بر \vec{v}^+ اثر می کند و $\vec{v}^{n+\frac{1}{2}}$ به دست می آید.

به این ترتیب با دانستن میدانها در لحظه n و سرعت v ، ذرات در لحظه $n - \frac{1}{2}$ ، می توان سرعت در لحظه $n + \frac{1}{2}$ را به دست آورد.

می شود و در آن $\omega_c = \frac{qB}{m}$ فرکانس سیکلوترونی است [۱۲].

برای انجام این چرخش دو بردار کمکی s و t را به صورت

$$\vec{s} = \frac{2\vec{t}}{1+|t|^2} \quad \vec{t} = -\frac{q\vec{B}}{m} \frac{\Delta t}{2}$$

تعریف می کنیم.

با استفاده از این دو بردار این چرخش به صورت

$$\vec{v}^+ = \vec{v}^- + \vec{v}' \times \vec{s} \quad \vec{v}' = \vec{v}^- + \vec{v}^- \times \vec{t}$$

به طوری که \vec{v}' برداری است که بر بردار $(\vec{v}^+ - \vec{v}^-)$ و \vec{B} عمود است. به این ترتیب روش بوریس شامل سه مرحله است [۱۲]:

- در گام اول میدان الکتریکی در نیم بازه زمانی بر $\vec{v}^{n-\frac{1}{2}}$ اثر کرده و \vec{v}^- به دست می آید.

ایران، اصفهان، دانشگاه صنعتی اصفهان (۱۳۸۸).

۸. مرجان چابکسوار، سحر درویش ملا، مینا جمشیدی، حسین حکیمی پژوه، محمودرضا روحانی، شانزدهمین کنفرانس

انجمن اپتیک و فوتونیک ایران، دانشگاه یزد (۱۳۸۸).

9. M Masek, K Rohlena, *Communication in Nonlinear Science and Numerical Simulation* **13** (2008) 125.

10. S Brunner, E J Valeo, *Phys. Rev. Lett.*, **93**, 14 (2004) 3.

11. R W Hockney and J W Eatwood. *"Computing Simulation Using Particles"*. Institute of Physics Publishing Bristol and Philadelphia (1994).

12. C K Birdsall and A B Longdon, *"Plasma Physics Via computer Simulation"*. Institute of Physics Publishing Bristol and Philadelphia (1995).

1. N A Krall, and A W Trivelpiece *"Principles of Plasma Physics"*. New York and London. McGRAW-HILL Book Company (1992).

2. S C Wilks, W L Kruer, K Estabrook, and A El. Langdon, *Phys. Fluids B* **4** (9) (1992).

3. C Hugh Barr, and F Francis Chen, *Phys. Fluids* **30**, 4 (1987) 1.

4. W L Kruer, *"The Physics of Laser plasma Interactions"*. California and New York, Addison-Wesley Publishing Company (1988) 1.

5. S C Wilks, W L Kruer, K Estabrook and A B Longdon *Phys. Fluids B*, **4**, 9 (1992) 1.

6. W H Press, S A Teukolsky, W T Vetterling and B P Flannery, *"Numerical Recipes"*, third edition (2007).

۷. سحر درویش ملا، مرجان چابکسوار، مینا جمشیدی، حسین حکیمی پژوه، محمودرضا روحانی، کنفرانس فیزیک